

# metabo®

PROFESSIONAL POWER TOOL SOLUTIONS

**KS 216 M**

**KGS 216 M**

**KGS 254 M**

**KGS 305 M**

**KGS 18 LTX BL 216**

**KGS 18 LTX BL 254**

**KGS 18 LTX BL 305**



**de** Originalbetriebsanleitung 5

**en** Original instructions 13

**fr** Notice originale 20

**nl** Oorspronkelijke gebruiksaanwijzing 28

**it** Istruzioni originali 36

**es** Manual original 44

**pt** Manual original 52

**sv** Bruksanvisning i original 60

**fi** Alkuperäiset ohjeet 67

**no** Original bruksanvisning 74

**da** Original brugsanvisning 81

**pl** Instrukcja oryginalna 88

**hu** Eredeti használati utasítás 96

**ru** Оригинальное руководство по эксплуатации 104

**hy** Օգտագործման սկզբնական ուղեցույց 113

**kk** Пайдалану нұсқаулығының түпнұсқасы 120

**ky** Пайдалану боюнча нускаманын нукурасы 128

**uk** Оригінальна інструкція з експлуатації 136

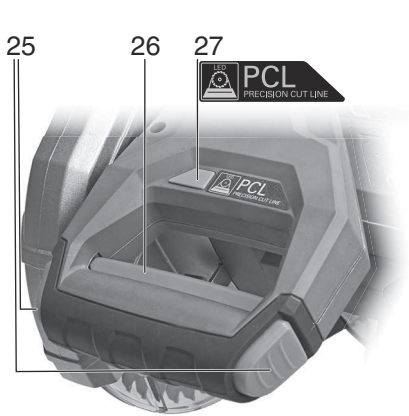
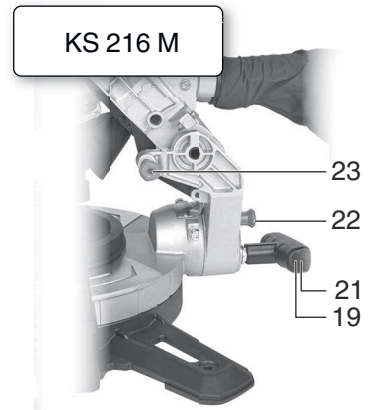
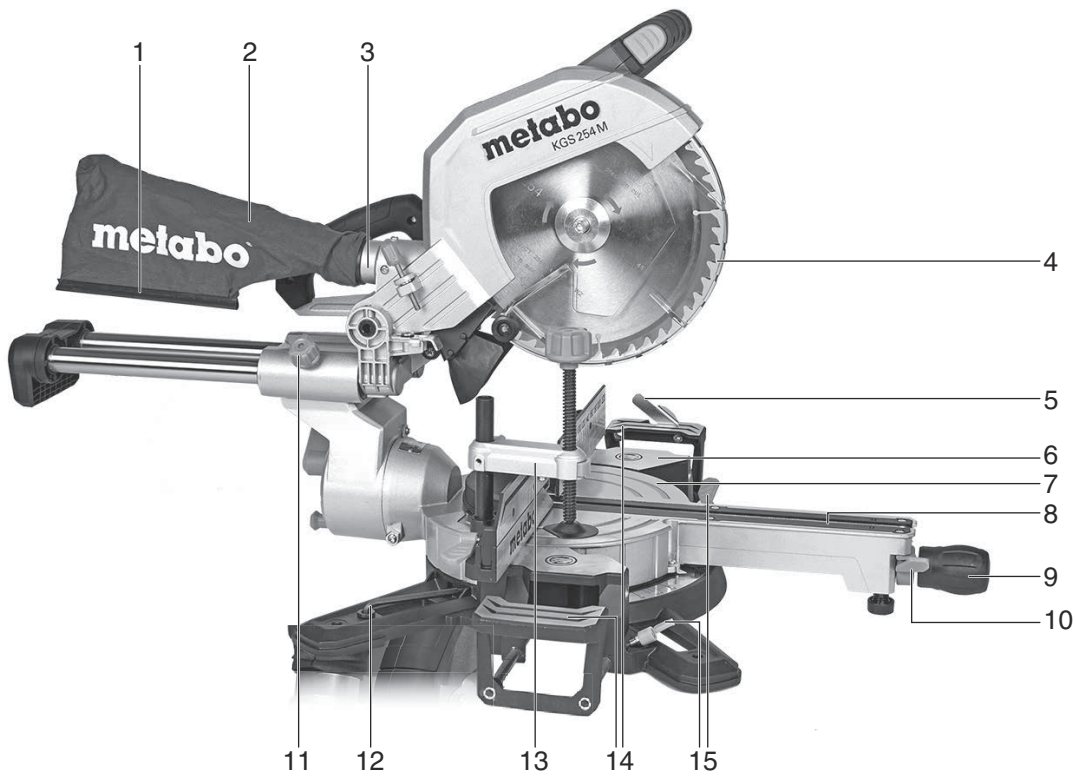
**cs** Původní návod k používání 144

**et** Algupärane kasutusjuhend 151

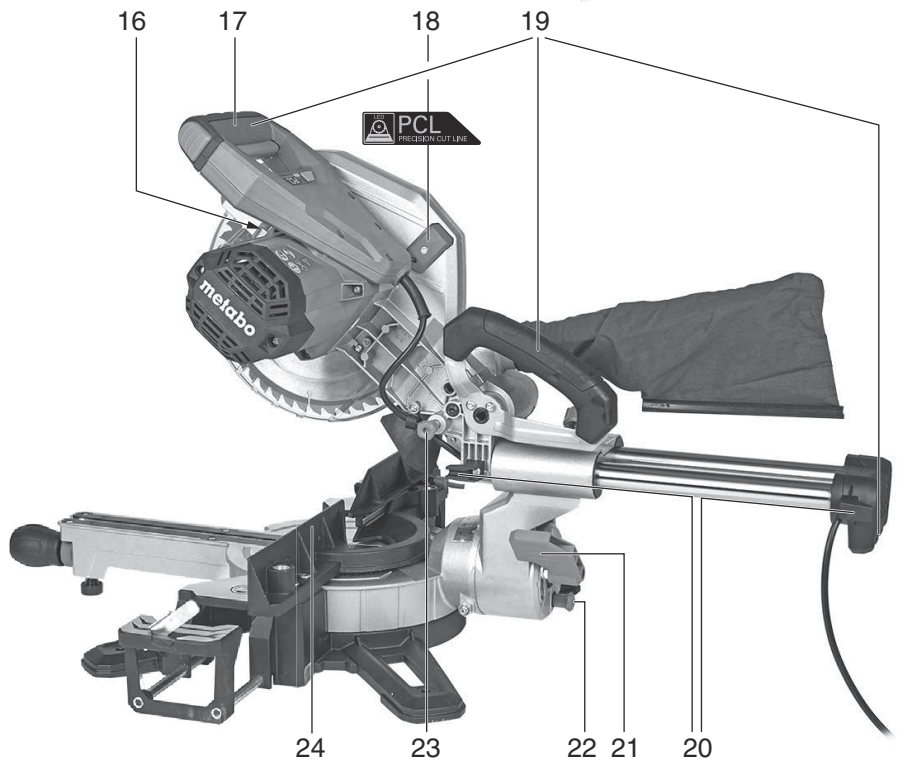
**lt** Originali instrukcija 158

**lv** Instrukcijas oriģinālvalodā 165

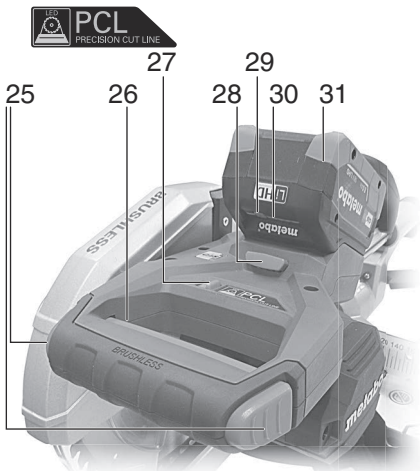
**ar** تعليمات التشغيل الأصلية 173



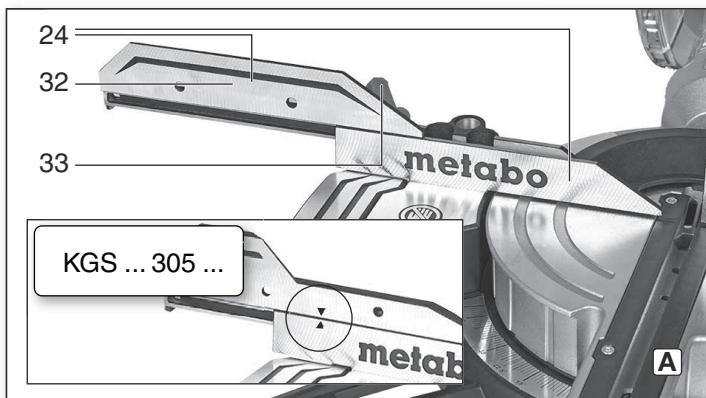
PCL  
PRECISION CUT LINE



PCL  
PRECISION CUT LINE

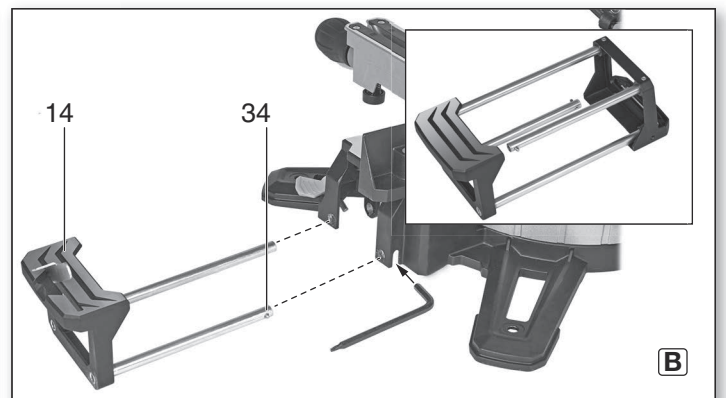


PCL  
PRECISION CUT LINE

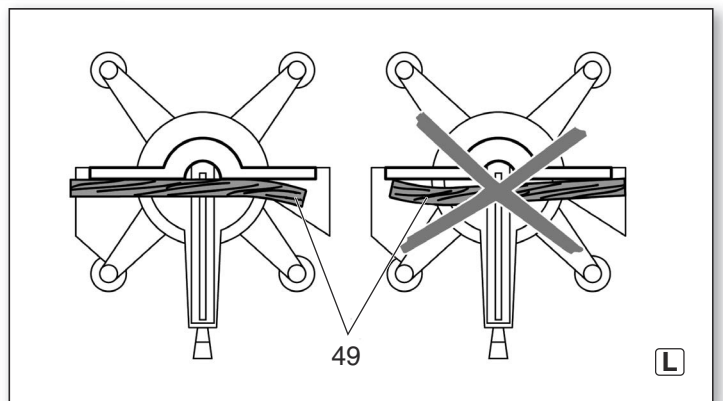
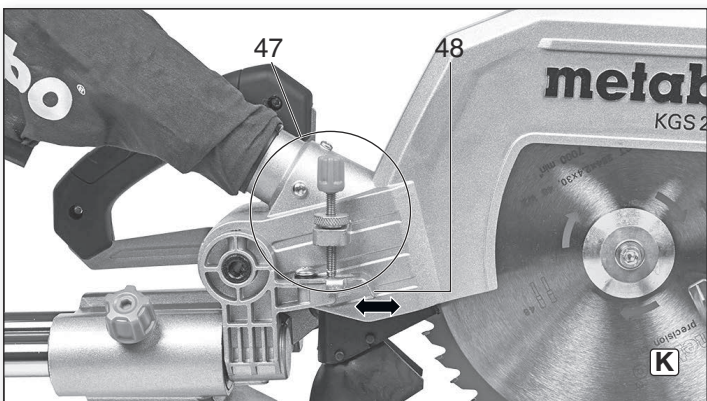
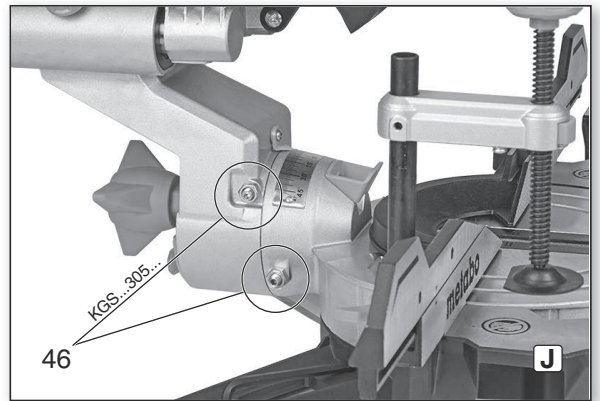
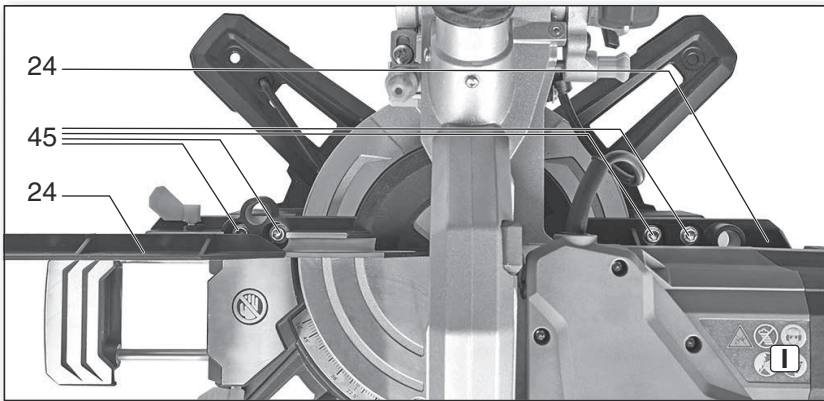
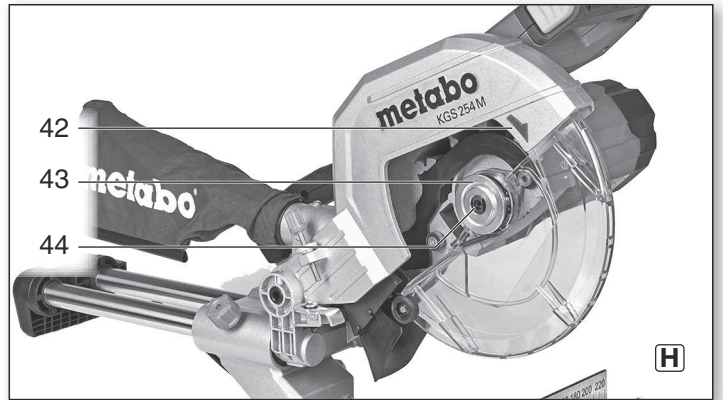
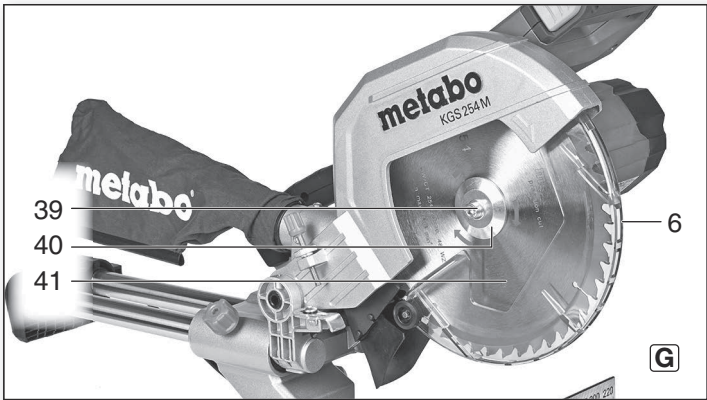
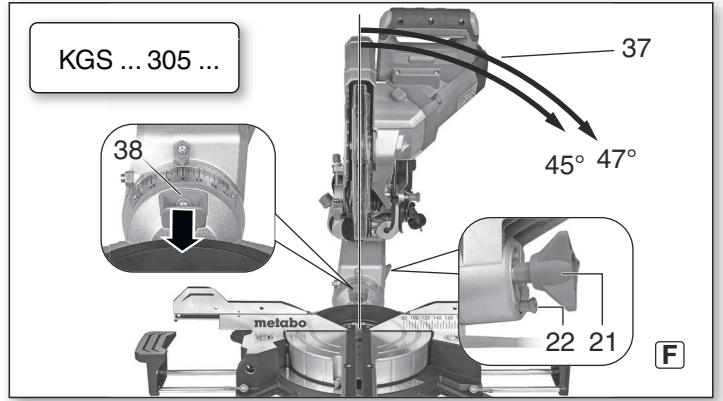
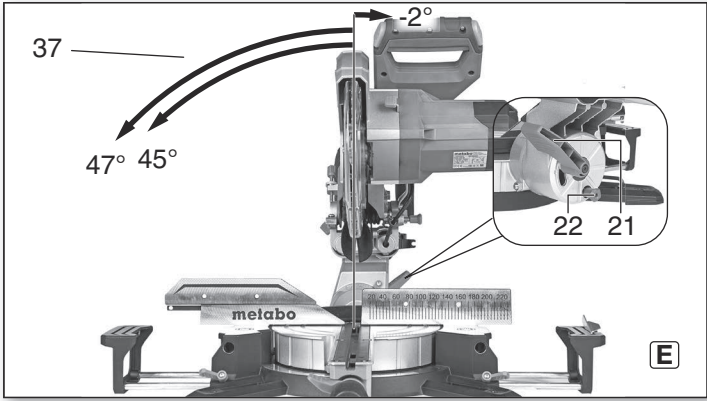
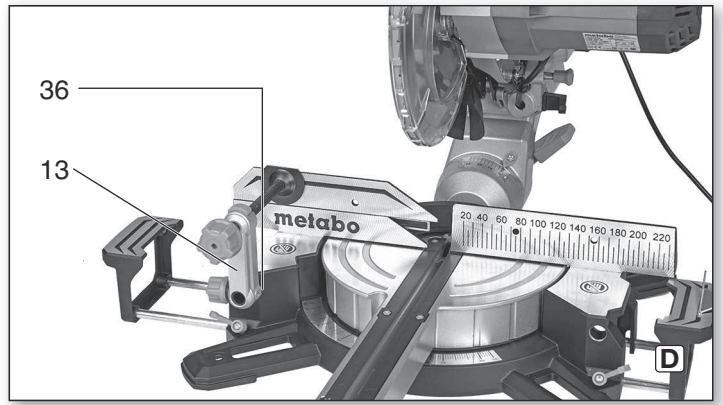
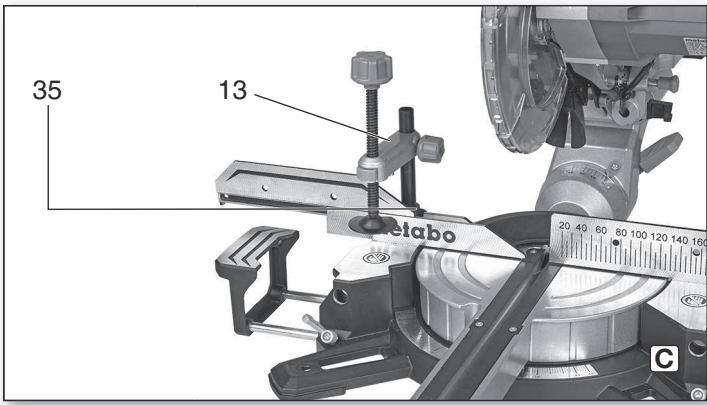


KGS ... 305 ...

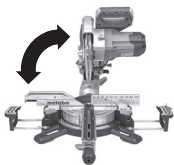
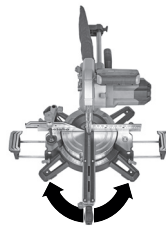
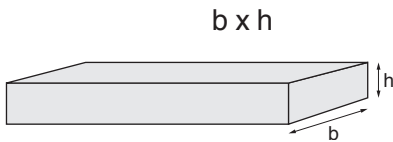
A



B



		<b>KS 216 M</b>	<b>KGS 216 M</b>	<b>KGS 254 M</b>	<b>KGS 305 M</b>	<b>KGS 18 LTX BL 216</b>	<b>KGS 18 LTX BL 254</b>	<b>KGS 18 LTX BL 305</b>
<b>*1) Serial Number</b>		10216..	13216..	13254..	13305...	14216...	14254...	14305...
<b>U</b>	<b>V</b>	220-240 V ~ (50-60 Hz)	220-240 V ~ (50-60 Hz)	220-240 V ~ (50-60 Hz)	220-240 V ~ (50-60 Hz)	18 V	18 V	18 V
<b>I</b>	<b>A</b>	5,3	5,6	7,5	8,0	-	-	-
<b>F</b>	<b>A</b>	T 10 A	T 10 A	T 10 A	T 10 A	-	-	-
<b>P<sub>1</sub></b>	<b>kW</b>	1,1 kW (S1) 1,35 kW (S6 20%)	1,2 kW (S1) 1,5 kW (S6 20%)	1,45 kW (S1) 1,8 kW (S6 20%)	1,6 kW (S1) 2,0 kW (S6 20%)	-	-	-
<b>IP</b>	-	IP 20	IP 20	IP 20	IP 20	-	-	-
<b>n<sub>0</sub></b>	<b>/min, rpm</b>	5000	5000	4500	3700	5000	4000	3700
<b>v<sub>0</sub></b>	<b>m/s</b>	57	57	60	59	57	53	59
<b>D</b>	<b>mm</b>	216	216	254	305	216	254	305
<b>d</b>	<b>mm</b>	30	30	30	30	30	30	30
<b>b</b>	<b>mm</b>	2,4	2,4	2,6	3,0	2,4	2,6	3,0
<b>A</b>	<b>mm</b>	477 x 463 x 490	710 x 476 x 512	726 x 485 x 543	780 x 500 x 657	710 x 476 x 512	726 x 485 x 543	780 x 500 x 657
<b>m</b>	<b>kg</b>	8,4	13,4	16	18,6	12,8	14,8	17,4
<b>D<sub>1-i</sub></b>	<b>mm</b>	35	35	35	35	35	35	35
<b>D<sub>1-a</sub></b>	<b>mm</b>	41	41	41	41	41	41	41
<b>D<sub>2</sub></b>	<b>m<sup>3</sup>/h</b>	460	460	460	460	460	460	460
<b>D<sub>3</sub></b>	<b>Pa</b>	530	530	530	530	530	530	530
<b>D<sub>4</sub></b>	<b>m/s</b>	20	20	20	20	20	20	20
<b>L<sub>pA</sub>/K<sub>pA</sub></b>	<b>dB(A)</b>	85,4 / 3	85,5 / 3	86,6 / 3	87,4 / 3	91 / 3	91 / 3	98 / 3
<b>L<sub>WA</sub>/K<sub>WA</sub></b>	<b>dB(A)</b>	98,4 / 3	98,5 / 3	99,6 / 3	100,4 / 3	101 / 3	100 / 3	107 / 3



KS 216 M					
b x h (mm)	0°	15°	22,5°	30°	45°
0°	120 x 60	110 x 60	105 x 60	100 x 60	80 x 60
45°	120 x 45	110 x 45	105 x 45	100 x 45	80 x 45

KGS 216 M, KGS 18 LTX BL 216					
b x h (mm)	0°	15°	22,5°	30°	45°
0°	305 x 70	295 x 70	280 x 70	260 x 70	215 x 70
45°	305 x 40	295 x 40	280 x 40	260 x 40	215 x 40

KGS 254 M, KGS 18 LTX BL 254					
b x h (mm)	0°	15°	22,5°	30°	45°
0°	305 x 92	295 x 92	280 x 92	260 x 92	215 x 92
45°	305 x 48	295 x 48	280 x 48	260 x 48	215 x 48

KGS 305 M, KGS 18 LTX BL 305						
b x h (mm)	0°	15°	22,5°	30°	45°	60°
0°	305 x 110	309 x 110	296 x 110	273 x 110	215 x 110	160 x 110
45° L	305 x 55	295 x 55	280 x 67	260 x 67	215 x 67	-----
45° R	305 x 40	295 x 40	280 x 40	260 x 40	215 x 40	160 x 40

CE \*2) 2014/30/EU, 2006/42/EC, 2011/65/EU  
 \*3) EN 62841-1:2015, EN 62841-3-9:2021, EN IEC 63000:2018

2022-03-09, Bernd Fleischmann *Ppa. B.F.*  
 Direktor Produktentstehung & Qualität (Vice President Product Engineering & Quality)  
 \*4) Metabowerke GmbH - Metabo-Allee 1 - 72622 Nuertingen, Germany

# Originalbetriebsanleitung

## Inhaltsverzeichnis

1. Konformitätserklärung
2. Bestimmungsgemäße Verwendung
3. Allgemeine Sicherheitshinweise
4. Spezielle Sicherheitshinweise
5. Überblick
6. Aufstellung und Transport
7. Das Gerät im Einzelnen
8. Inbetriebnahme
9. Bedienung
10. Wartung und Pflege
11. Tipps und Tricks
12. Zubehör
13. Reparatur
14. Umweltschutz
15. Probleme und Störungen
16. Technische Daten

## 1. Konformitätserklärung

Wir erklären in alleiniger Verantwortlichkeit: Diese Kapp- und Gehrungssägen, identifiziert durch Type und Seriennummer \*1), entsprechen allen einschlägigen Bestimmungen der Richtlinien \*2) und Normen \*3). Technische Unterlagen bei \*4) - siehe Seite 4.

## 2. Bestimmungsgemäße Verwendung

Die Gehrungskappsäge ist geeignet für Längs- und Querschnitte, geneigte Schnitte, Gehrungsschnitte sowie Doppelgehrungsschnitte.

Nur bei KGS...: Außerdem können Nuten angefertigt werden.

Es dürfen nur solche Materialien bearbeitet werden, für die das entsprechende Sägeblatt geeignet ist (zugelassene Sägeblätter siehe Kapitel 12. Zubehör).

Die zulässigen Abmessungen der Werkstücke müssen eingehalten werden (siehe Kapitel 16. Technische Daten).

Werkstücke mit rundem oder unregelmäßigem Querschnitt (wie z.B. Brennholz) dürfen nicht gesägt werden, da diese beim Sägen nicht sicher gehalten werden. Beim Hochkantsägen von flachen Werkstücken muss ein geeigneter Hilfsanschlag zur sicheren Führung verwendet werden.

Jede andere Verwendung ist bestimmungswidrig. Durch bestimmungswidrige Verwendung, Veränderungen am Gerät oder durch den Gebrauch von Teilen, die nicht vom Hersteller geprüft und freigegeben sind, können unvorhersehbare Schäden entstehen!

## 3. Allgemeine Sicherheitshinweise



Beachten Sie die mit diesem Symbol gekennzeichneten Textstellen zu Ihrem eigenen Schutz und zum Schutz Ihres Elektrowerkzeugs!



**WARNUNG** – Zur Verringerung eines Verletzungsrisikos Betriebsanleitung lesen.

Geben Sie Ihr Elektrowerkzeug nur zusammen mit diesen Dokumenten weiter.

**Allgemeine Sicherheitshinweise für Elektrowerkzeuge**



**WARNUNG** – Lesen Sie alle Sicherheitshinweise, Anweisungen, Bilderungen und technischen Daten, mit denen dieses Elektrowerkzeug versehen ist. Versäumnisse bei der Einhaltung der nachfolgenden Anweisungen können elektrischen Schlag, Brand und/oder schwere Verletzungen verursachen.

**Bewahren Sie alle Sicherheitshinweise und Anweisungen für die Zukunft auf!** Der in den Sicherheitshinweisen verwendete Begriff "Elektrowerkzeug" bezieht sich auf netzbetriebene Elektrowerkzeuge (mit Netzkabel) und auf akkubetriebene Elektrowerkzeuge (ohne Netzkabel).

### 3.1 Arbeitsplatzsicherheit

a) **Halten Sie Ihren Arbeitsbereich sauber und gut beleuchtet.** Unordnung oder unbeleuchtete Arbeitsbereiche können zu Unfällen führen.

b) **Arbeiten Sie mit dem Elektrowerkzeug nicht in explosionsgefährdeter Umgebung, in der sich brennbare Flüssigkeiten, Gase oder Stäube befinden.** Elektrowerkzeuge erzeugen Funken, die den Staub oder die Dämpfe entzünden können.

c) **Halten Sie Kinder und andere Personen während der Benutzung des Elektrowerkzeugs fern.** Bei Ablenkung können Sie die Kontrolle über das Gerät verlieren.

### 3.2 Elektrische Sicherheit

a) **Der Anschlussstecker des Elektrowerkzeugs muss in die Steckdose passen.** Der Stecker darf in keiner Weise verändert werden. Verwenden Sie keine Adapterstecker gemeinsam mit schutzgeerdeten Elektrowerkzeugen. Unveränderte Stecker und passende Steckdosen verringern das Risiko eines elektrischen Schlages.

b) **Vermeiden Sie Körperkontakt mit geerdeten Oberflächen, wie von Rohren, Heizungen, Herden und Kühlschränken.** Es besteht ein erhöhtes Risiko durch elektrischen Schlag, wenn Ihr Körper geerdet ist.

c) **Halten Sie Elektrowerkzeuge von Regen oder Nässe fern.** Das Eindringen von Wasser in ein Elektrowerkzeug erhöht das Risiko eines elektrischen Schlages.

d) **Zweckentfremden Sie die Anschlussleitung nicht, um das Elektrowerkzeug zu tragen, aufzuhängen oder um den Stecker aus der Steckdose zu ziehen.** Halten Sie die Anschlussleitung fern von Hitze, Öl, scharfen Kanten oder sich bewegenden Geräteteilen. Beschädigte oder verwickelte Anschlussleitungen erhöhen das Risiko eines elektrischen Schlages.

e) **Wenn Sie mit einem Elektrowerkzeug im Freien arbeiten, verwenden Sie nur Verlängerungsleitungen, die auch für den Außenbereich geeignet sind.** Die Anwendung einer für den Außenbereich geeigneten Verlängerungsleitung verringert das Risiko eines elektrischen Schlages.

f) **Wenn der Betrieb des Elektrowerkzeugs in feuchter Umgebung nicht vermeidbar ist, verwenden Sie einen Fehlerstromschutzschalter.** Der Einsatz eines Fehlerstromschutzschalters vermindert das Risiko eines elektrischen Schlages.

### 3.3 Sicherheit von Personen

a) **Seien Sie aufmerksam, achten Sie darauf, was Sie tun, und gehen Sie mit Vernunft an die Arbeit mit einem Elektrowerkzeug.** Benutzen Sie kein Elektrowerkzeug, wenn Sie müde sind oder unter dem Einfluss von Drogen, Alkohol oder Medikamenten stehen. Ein Moment der Unachtsamkeit beim Gebrauch des Elektrowerkzeugs kann zu ernsthaften Verletzungen führen.

b) **Tragen Sie persönliche Schutzausrüstung und immer eine Schutzbrille.** Das Tragen persönlicher Schutzausrüstung, wie Staubmaske, rutschfeste Sicherheitsschuhe, Schutzhelm oder Gehörschutz, je nach Art und Einsatz des Elektrowerkzeugs, verringert das Risiko von Verletzungen.

c) **Vermeiden Sie eine unbeabsichtigte Inbetriebnahme.** Vergewissern Sie sich, dass das Elektrowerkzeug ausgeschaltet ist, bevor Sie es an die Stromversorgung und/oder den Akku anschließen, es aufnehmen oder tragen. Wenn Sie beim Tragen des Elektrowerkzeugs den Finger am Schalter haben oder das Gerät eingeschaltet an die Stromversorgung anschließen, kann dies zu Unfällen führen.

d) **Entfernen Sie Einstellwerkzeuge oder Schraubenschlüssel, bevor Sie das**

**Elektrowerkzeug einschalten.** Ein Werkzeug oder Schlüssel, der sich in einem drehenden Geräteteil befindet, kann zu Verletzungen führen.

e) **Vermeiden Sie eine abnormale Körperhaltung.** Sorgen Sie für einen sicheren Stand und halten Sie jederzeit das Gleichgewicht. Dadurch können Sie das Elektrowerkzeug in unerwarteten Situationen besser kontrollieren.

f) **Tragen Sie geeignete Kleidung.** Tragen Sie keine weite Kleidung oder Schmuck. Halten Sie Haare und Kleidung fern von sich bewegenden Teilen. Lockere Kleidung, Schmuck oder lange Haare können von sich bewegenden Teilen erfasst werden.

g) **Wenn Staubabsaug- und -auffangeinrichtungen montiert werden können, vergewissern Sie sich, dass diese angeschlossen sind und richtig verwendet werden.** Verwendung einer Staubabsaugung kann Gefährdungen durch Staub verringern.

h) **Wiegen Sie sich nicht in falscher Sicherheit und setzen Sie sich nicht über die Sicherheitsregeln für Elektrowerkzeuge hinweg, auch wenn Sie nach vielfachem Gebrauch mit dem Elektrowerkzeug vertraut sind.** Achtloses Handeln kann binnen Sekundenbruchteilen zu schweren Verletzungen führen.

### 3.4 Verwendung und Behandlung des Elektrowerkzeugs

a) **Überlasten Sie das Gerät nicht.** Verwenden Sie für Ihre Arbeit das dafür bestimmte Elektrowerkzeug. Mit dem passenden Elektrowerkzeug arbeiten Sie besser und sicherer im angegebenen Leistungsbereich.

b) **Benutzen Sie kein Elektrowerkzeug, dessen Schalter defekt ist.** Ein Elektrowerkzeug, das sich nicht mehr ein- oder ausschalten lässt, ist gefährlich und muss repariert werden.

c) **Ziehen Sie den Stecker aus der Steckdose und/oder entfernen Sie einen abnehmbaren Akku, bevor Sie Geräteeinstellungen vornehmen, Zubehörteile wechseln oder das Gerät weglegen.** Diese Vorsichtsmaßnahme verhindert den unbeabsichtigten Start des Elektrowerkzeugs.

d) **Bewahren Sie unbenutzte Elektrowerkzeuge außerhalb der Reichweite von Kindern auf.** Lassen Sie Personen das Gerät nicht benutzen, die mit diesem nicht vertraut sind oder diese Anweisungen nicht gelesen haben. Elektrowerkzeuge sind gefährlich, wenn Sie von unerfahrenen Personen benutzt werden.

e) **Pflegen Sie Elektrowerkzeuge und Zubehör mit Sorgfalt.** Kontrollieren Sie, ob bewegliche Teile einwandfrei funktionieren und nicht klemmen, ob Teile gebrochen oder so beschädigt sind, dass die Funktion des Elektrowerkzeugs beeinträchtigt ist. Lassen Sie beschädigte Teile vor dem Einsatz des Gerätes reparieren. Viele Unfälle haben ihre Ursache in schlecht gewarteten Elektrowerkzeugen.

f) **Halten Sie Schneidwerkzeuge scharf und sauber.** Sorgfältig gepflegte Schneidwerkzeuge mit scharfen Schneidkanten verklemmen sich weniger und sind leichter zu führen.

g) **Verwenden Sie Elektrowerkzeug, Zubehör, Einsatzwerkzeuge usw. entsprechend diesen Anweisungen.** Berücksichtigen Sie dabei die Arbeitsbedingungen und die auszuführende Tätigkeit. Der Gebrauch von Elektrowerkzeugen für andere als die vorgesehenen Anwendungen kann zu gefährlichen Situationen führen.

h) **Halten Sie Griffe und Griffflächen trocken, sauber und frei von Öl und Fett.** Rutschige Griffe und Griffflächen erlauben keine sichere Bedienung und Kontrolle des Elektrowerkzeugs in unvorhergesehenen Situationen.

### 3.5 Verwendung und Behandlung von Akkuwerkzeugen

a) **Laden Sie die Akkus nur in Ladegeräten auf, die vom Hersteller empfohlen werden.** Für ein Ladegerät, das für eine bestimmte Art von Akkus geeignet ist, besteht Brandgefahr, wenn es mit anderen Akkus verwendet wird.

b) **Verwenden Sie nur die dafür vorgesehenen Akkus in den Elektrowerkzeugen.** Der

Gebrauch von anderen Akkus kann zu Verletzungen und Brandgefahr führen.

- c) **Halten Sie den nicht benutzten Akku fern von Büroklammern, Münzen, Schlüsseln, Nägeln, Schrauben oder anderen kleinen Metallgegenständen, die eine Überbrückung der Kontakte verursachen könnten.** Ein Kurzschluss zwischen den Akkukontakten kann Verbrennungen oder Feuer zur Folge haben.
- d) **Bei falscher Anwendung kann Flüssigkeit aus dem Akku austreten. Vermeiden Sie den Kontakt damit. Bei zufälligem Kontakt mit Wasser abspülen. Wenn die Flüssigkeit in die Augen kommt, nehmen Sie zusätzlich ärztliche Hilfe in Anspruch.** Austretende Akkufflüssigkeit kann zu Hautreizungen oder Verbrennungen führen.
- e) **Benutzen Sie keinen beschädigten oder veränderten Akku.** Beschädigte oder veränderte Akkus können sich unvorhersehbar verhalten und zu Feuer, Explosion oder Verletzungsgefahr führen.
- f) **Setzen Sie einen Akku keinem Feuer oder zu hohen Temperaturen aus.** Feuer oder Temperaturen über 130 °C können eine Explosion hervorrufen.
- g) **Befolgen Sie alle Anweisungen zum Laden und laden Sie den Akku oder das Akkuwerkzeug niemals außerhalb des in der Betriebsanleitung angegebenen Temperaturbereichs.** Falsches Laden oder Laden außerhalb des zugelassenen Temperaturbereichs kann den Akku zerstören und die Brandgefahr erhöhen.

### 3.6 Service

- a) **Lassen Sie Ihr Elektrowerkzeug nur von qualifiziertem Fachpersonal und nur mit Original-Ersatzteilen reparieren. Damit wird sichergestellt, dass die Sicherheit des Elektrowerkzeuges erhalten bleibt.**
- b) **Warten Sie niemals beschädigte Akkus.** Sämtliche Wartung von Akkus sollte nur durch den Hersteller oder bevollmächtigte Kundendienststellen erfolgen.

### 3.7 Weitere Sicherheitshinweise

- Diese Betriebsanleitung richtet sich an Personen mit technischen Grundkenntnissen im Umgang mit Geräten wie dem hier beschriebenen. Wenn Sie keinerlei Erfahrung mit solchen Geräten haben, sollten Sie zunächst die Hilfe von erfahrenen Personen in Anspruch nehmen.
- Für Schäden, die entstehen, weil diese Betriebsanleitung nicht beachtet wurde, übernimmt der Hersteller keine Haftung.

Die Informationen in dieser Betriebsanleitung sind wie folgt gekennzeichnet:



**Gefahr!**  
Warnung vor Personenschäden oder Umweltschäden.



**Stromschlaggefahr!**  
Warnung vor Personenschäden durch Elektrizität.



**Einzugsgefahr!**  
Warnung vor Personenschäden durch Erfassen von Körperteilen oder Kleidungsstücken.



**Achtung!**  
Warnung vor Sachschäden.



**Hinweis:**  
Ergänzende Informationen.

## 4. Spezielle Sicherheitshinweise

- a) **Gehrungskappsägen sind zum Schneiden von Holz oder holzartigen Produkten vorgesehen, sie können nicht zum Schneiden von Eisenwerkstoffen wie Stäbe, Stangen, Schrauben usw. verwendet werden.** Abrasiver Staub führt zum Blockieren von beweglichen Teilen wie der unteren Schutzhaube. Schneidfunken verbrennen die untere Schutzhaube, die Einlegeplatte und andere Kunststoffteile.
- b) **Fixieren Sie das Werkstück nach Möglichkeit mit Zwingen. Wenn Sie das**

**Werkstück mit der Hand festhalten, müssen Sie Ihre Hand immer mindestens 100 mm von jeder Seite des Sägeblatts entfernt halten. Verwenden Sie diese Säge nicht zum Schneiden von Stücken, die zu klein sind, um sie einzuspannen oder mit der Hand zu halten.** Wenn Ihre Hand zu nahe am Sägeblatt ist, besteht ein erhöhtes Verletzungsrisiko durch Kontakt mit dem Sägeblatt.

c) **Das Werkstück muss unbeweglich sein und entweder festgespannt oder gegen den Anschlag und den Tisch gedrückt werden. Schieben Sie das Werkstück nicht in das Sägeblatt, und schneiden Sie nie "freihändig".** Lose oder sich bewegende Werkstücke könnten mit hoher Geschwindigkeit herausgeschleudert werden und zu Verletzungen führen.

d) **Nur bei KGS...: Schieben Sie die Säge durch das Werkstück. Vermeiden Sie es, die Säge durch das Werkstück zu ziehen. Für einen Schnitt heben Sie den Sägekopf und ziehen ihn über das Werkstück, ohne zu schneiden. Dann schalten Sie den Motor ein, schwenken den Sägekopf nach unten und drücken die Säge durch das Werkstück.** Bei ziehendem Schnitt besteht die Gefahr, dass das Sägeblatt am Werkstück aufsteigt und die Sägeblatteinheit dem Bediener gewaltsam entgegengeschleudert wird.

e) **Kreuzen Sie nie die Hand über die vorgesehene Schnittlinie, weder vor noch hinter dem Sägeblatt.** Abstützen des Werkstücks "mit gekreuzten Händen", d.h. Halten des Werkstücks rechts neben dem Sägeblatt mit der linken Hand oder umgekehrt, ist sehr gefährlich.

f) **Greifen Sie bei rotierendem Sägeblatt nicht hinter den Anschlag. Unterschreiten Sie nie einen Sicherheitsabstand von 100 mm zwischen Hand und rotierendem Sägeblatt (gilt auf beiden Seiten des Sägeblatts, z.B. beim Entfernen von Holzabfällen).** Die Nähe des rotierenden Sägeblatts zu Ihrer Hand ist möglicherweise nicht erkennbar, und Sie können schwer verletzt werden.

g) **Prüfen Sie das Werkstück vor dem Schneiden. Wenn das Werkstück gebogen oder verzogen ist, spannen Sie es mit der nach außen gekrümmten Seite zum Anschlag. Stellen Sie immer sicher, dass entlang der Schnittlinie kein Spalt zwischen Werkstück, Anschlag und Tisch ist.** Gebogene oder verzogene Werkstücke können sich verdrehen oder verlagern und ein Klemmen des rotierenden Sägeblatts beim Schneiden verursachen. Es dürfen keine Nägel oder Fremdkörper im Werkstück sein.

h) **Verwenden Sie die Säge erst, wenn der Tisch frei von Werkzeugen, Holzabfällen usw. ist; nur das Werkstück darf sich auf dem Tisch befinden.** Kleine Abfälle, lose Holzstücke oder andere Gegenstände, die mit dem rotierenden Blatt in Berührung kommen, können mit hoher Geschwindigkeit weggeschleudert werden.

i) **Schneiden Sie jeweils nur ein Werkstück.** Mehrfach gestapelte Werkstücke lassen sich nicht angemessen spannen oder festhalten und können beim Sägen ein Klemmen des Blatts verursachen oder verrutschen.

j) **Sorgen Sie dafür, dass die Gehrungskappsäge vor Gebrauch auf einer ebenen, festen Arbeitsfläche steht.** Eine ebene und feste Arbeitsfläche verringert die Gefahr, dass die Gehrungskappsäge instabil wird.

k) **Planen Sie Ihre Arbeit. Achten Sie bei jedem Verstellen der Sägeblattneigung oder des Gehrungswinkels darauf, dass der verstellbare Anschlag richtig justiert ist und das Werkstück abstützt, ohne mit dem Blatt oder der Schutzhaube in Berührung zu kommen.** Ohne die Maschine einzuschalten und ohne Werkstück auf dem Tisch ist eine vollständige Schnittbewegung des Sägeblatts zu simulieren, um sicherzustellen, dass es nicht zu Behinderungen oder der Gefahr des Schneidens in den Anschlag kommt.

l) **Sorgen Sie bei Werkstücken, die breiter oder länger als die Tischoberseite sind, für eine angemessene Abstützung, z.B. durch Tischverlängerungen oder Sägeböcke.** Werkstücke, die länger oder breiter als der Tisch der Gehrungskappsäge sind, können kippen,

wenn sie nicht fest abgestützt sind. Wenn ein abgeschnittenes Stück Holz oder das Werkstück kippt, kann es die untere Schutzhaube anheben oder unkontrolliert vom rotierenden Blatt weggeschleudert werden.

m) **Ziehen Sie keine anderen Personen als Ersatz für eine Tischverlängerung oder zu zusätzlichen Abstützung heran.** Eine instabile Abstützung des Werkstücks kann zum Klemmen des Blatts führen. Auch kann sich das Werkstück während des Schnitts verschieben und Sie und den Helfer in das rotierende Blatt ziehen.

n) **Das abgeschnittene Stück darf nicht gegen das rotierende Sägeblatt gedrückt werden.** Wenn wenig Platz ist, z.B. bei Verwendung von Längsanschlägen, kann sich das abgeschnittene Stück mit dem Blatt verkeilen und gewaltsam weggeschleudert werden.

o) **Verwenden Sie immer eine Zwinge oder eine geeignete Vorrichtung, um Rundmaterial wie Stangen oder Rohre ordnungsgemäß abzustützen.** Stangen neigen beim Schneiden zum Wegrollen, wodurch sich das Blatt "festbeißen" und das Werkstück mit Ihrer Hand in das Blatt gezogen werden kann.

p) **Lassen Sie das Blatt die volle Drehzahl erreichen, bevor Sie in das Werkstück schneiden.** Dies verringert das Risiko, dass das Werkstück fortgeschleudert wird.

q) **Wenn das Werkstück eingeklemmt wird oder das Blatt blockiert, schalten Sie die Gehrungskappsäge aus. Warten Sie, bis alle beweglichen Teile zum Stillstand gekommen sind, ziehen Sie den Netzstecker und/oder nehmen Sie den Akku heraus. Entfernen Sie anschließend das eingeklemmte Material.** Wenn Sie bei einer solchen Blockierung weitersägen, kann es zum Verlust der Kontrolle oder zu Beschädigungen der Gehrungskappsäge kommen.

r) **Lassen Sie nach beendetem Schnitt den Schalter los, halten Sie den Sägekopf unten und warten Sie den Stillstand des Blatts ab, bevor Sie das abgeschnittene Stück entfernen.** Es ist sehr gefährlich, mit der Hand in die Nähe des auslaufenden Blatts zu reichen.

s) **Nur bei KGS 254 M, KGS 305 M, KGS 18 LTX BL 216, KGS 18 LTX BL 254, KGS 18 LTX BL 305: Halten Sie den Handgriff gut fest, wenn Sie einen unvollständigen Sägeschnitt ausführen oder wenn Sie den Schalter loslassen, bevor der Sägekopf seine untere Lage erreicht hat.** Durch die Bremswirkung der Säge kann der Sägekopf ruckartig nach unten gezogen werden, was zu einem Verletzungsrisiko führt.

### 4.1 Weitere Sicherheitshinweise

- Beachten Sie die speziellen Sicherheitshinweise in den jeweiligen Kapiteln.
- Beachten Sie gegebenenfalls gesetzliche Richtlinien oder Unfallverhütungs-Vorschriften.



#### Allgemeine Gefahren!

- Berücksichtigen Sie Umgebungseinflüsse.
- Benutzen Sie bei langen Werkstücken geeignete Werkstückerlagen.
- Diese Maschine darf nur von Personen in Betrieb gesetzt und benutzt werden, die mit solchen Maschinen vertraut sind und sich der Gefahren beim Umgang jederzeit bewusst sind. Personen unter 18 Jahren dürfen dieses Gerät nur im Rahmen einer Berufsausbildung unter Aufsicht eines Ausbilders benutzen.
- Halten Sie Unbeteiligte, insbesondere Kinder, aus dem Gefahrenbereich fern. Lassen Sie während des Betriebs andere Personen nicht das Gerät oder das Netzkabel berühren.
- Vermeiden Sie ein Überhitzen der Sägezähne.
- Vermeiden Sie beim Sägen von Kunststoffen, dass der Kunststoff schmilzt.



#### Verletzungs- und Quetschgefahr an beweglichen Teilen!

- Nehmen Sie dieses Gerät nicht ohne montierte Schutzvorrichtungen in Betrieb.
- Halten Sie immer ausreichend Abstand zum Sägeblatt. Benutzen Sie gegebenenfalls geeignete Zuführhilfen. Halten Sie während des

Betriebs ausreichend Abstand zu angetriebenen Bauteilen.

- Warten Sie, bis das Sägeblatt still steht, bevor Sie kleine Werkstückabschnitte, Holzreste usw. aus dem Arbeitsbereich entfernen.
- Sägen Sie nur Werkstücke mit solchen Abmessungen, welche ein sicheres Halten beim Sägen ermöglichen.
- Benutzen Sie Spannvorrichtungen oder einen Schraubstock, um das Werkstück festzuhalten. Es ist damit sicherer gehalten als mit Ihrer Hand.
- Bremsen Sie das auslaufende Sägeblatt nicht durch seitlichen Druck ab.
- Vor jeglicher Einstellung, Instandhaltung oder Instandsetzung den Netzstecker ziehen oder den abnehmbaren Akkupack entfernen.
- Wenn das Gerät nicht benutzt wird, den Netzstecker ziehen oder den abnehmbaren Akkupack entfernen.

### **Schnittgefahr auch bei stehendem Schneidwerkzeug!**

- Tragen Sie beim Wechsel von Schneidwerkzeugen Handschuhe.
- Bewahren Sie Sägeblätter so auf, dass sich niemand daran verletzen kann.

### **Gefahr durch Rückschlag des Sägekopfes (Sägeblatt verfängt sich im Werkstück und der Sägekopf schlägt plötzlich hoch)!**

- Wählen Sie ein für den zu schneidenden Werkstoff geeignetes Sägeblatt aus.
- Halten Sie den Handgriff gut fest. In dem Moment, in dem das Sägeblatt in das Werkstück eintaucht, ist die Rückschlaggefahr besonders hoch.
- Sägen Sie dünne oder dünnwandige Werkstücke nur mit feinzahnigen Sägeblättern.
- Benutzen Sie stets scharfe Sägeblätter. Tauschen Sie stumpfe Sägeblätter sofort aus. Es besteht erhöhte Rückschlaggefahr, wenn sich ein stumpfer Sägezahn in der Oberfläche des Werkstücks verfängt.
- Verkanten Sie Werkstücke nicht.
- Suchen Sie im Zweifel Werkstücke auf Fremdkörper (zum Beispiel Nägel oder Schrauben) ab.
- Sägen Sie niemals mehrere Werkstücke gleichzeitig – auch keine Bündel, die aus mehreren Einzelstücken bestehen. Es besteht Unfallgefahr, wenn einzelne Stücke unkontrolliert vom Sägeblatt erfasst werden.
- Nur bei KGS...: Vermeiden Sie beim Anfertigen von Nuten seitlichen Druck auf das Sägeblatt – benutzen Sie eine Spannvorrichtung.

### **Einzugsgefahr!**

- Achten Sie darauf, dass beim Betrieb keine Körperteile oder Kleidungsstücke von rotierenden Bauteilen erfasst und eingezogen werden können (**keine** Krawatten, **keine** Handschuhe, **keine** Kleidungsstücke mit weiten Ärmeln tragen; bei langen Haaren unbedingt ein Haarnetz benutzen).
- Niemals Werkstücke sägen, an denen sich Seile, Schnüre, Bänder, Kabel oder Drähte befinden oder die solche Materialien enthalten.

### **Gefahr durch unzureichende persönliche Schutzausrüstung!**

- Tragen Sie einen Gehörschutz.
- Tragen Sie eine Schutzbrille.
- Tragen Sie eine Staubschutzmaske.
- Tragen Sie geeignete Arbeitskleidung.
- Tragen Sie rutschfestes Schuhwerk.
- Tragen Sie Handschuhe beim Handhaben der Sägeblätter und rauhen Werkstücken. Tragen Sie Sägeblätter in einem Behältnis.

### **Gefahr durch Holzstaub!**

- Arbeiten Sie nur mit Absauganlage. Die Absauganlage muss die in Kapitel 16. genannten Werte erfüllen.

#### **Staubbelastung reduzieren:**

- Partikel, die beim Arbeiten mit dieser Maschine entstehen, können Stoffe enthalten, die Krebs, allergische Reaktionen, Atemwegserkrankungen, Geburtsfehler oder andere Fortpflanzungsschäden verursachen können. Einige Beispiele dieser Stoffe sind: Blei (in bleihaltigem Anstrich), Zusatzstoffe zur Holzbehandlung (Chromat, Holzschutzmittel), einige Holzarten (wie Eichen- oder Buchenstaub).
- Das Risiko ist abhängig davon, wie lange der Benutzer oder in der Nähe befindliche Personen der Belastung ausgesetzt sind.
- Lassen Sie Partikel nicht in den Körper gelangen.
- Um die Belastung mit diesen Stoffen zu reduzieren: Sorgen Sie für gute Belüftung des Arbeitsplatzes und tragen Sie geeignete Schutzausrüstung, wie z.B. Atemschutzmasken, die in der Lage sind, die mikroskopisch kleinen Partikel zu filtern.
- Beachten Sie die für Ihr Material, Personal, Anwendungsfall und Einsatzort geltenden Richtlinien (z.B. Arbeitsschutzbestimmungen, Entsorgung).
- Erfassen Sie die entstehenden Partikel am Entstehungsort, vermeiden Sie Ablagerungen im Umfeld.
- Verwenden Sie die mitgelieferte Stauberfassungseinrichtung und eine geeignete Staubabsaugung. Dadurch gelangen weniger Partikel unkontrolliert in die Umgebung.
- Verringern Sie die Staubbelastung indem Sie:
  - die austretenden Partikel und den Abluftstrom der Maschine nicht auf sich, oder in der Nähe befindliche Personen oder auf abgelagerten Staub richten,
  - eine Absauganlage und/oder einen Luftreiniger einsetzen,
  - den Arbeitsplatz gut lüften und durch Saugen sauber halten. Fegen oder blasen wirbelt Staub auf.
  - Saugen oder waschen Sie Schutzkleidung. Nicht ausblasen, schlagen oder bürsten.

### **Gefahr durch technische Veränderungen oder durch den Gebrauch von Teilen, die nicht vom Hersteller geprüft und freigegeben sind**

- Montieren Sie dieses Gerät genau entsprechend dieser Anleitung.
- Verwenden Sie nur vom Hersteller freigegebene Teile. Dies betrifft insbesondere:
  - Sägeblätter (Bestellnummern siehe Kapitel 12. Zubehör).
  - Sicherheitseinrichtungen.
  - Schnittlinienanzeige
- Nehmen Sie an den Teilen keine Veränderungen vor.
- Achten Sie darauf, dass die auf dem Sägeblatt angegebene max. Drehzahl mindestens so hoch ist, wie die auf der Säge angegebene Drehzahl.

### **Gefahr durch Mängel am Gerät!**

- Überprüfen Sie das Gerät vor jedem Betrieb auf eventuelle Beschädigungen: Vor weiterem Gebrauch des Geräts müssen Sicherheitseinrichtungen, Schutzvorrichtungen oder leicht beschädigte Teile sorgfältig auf ihre einwandfreie und bestimmungsgemäße Funktion untersucht werden. Überprüfen Sie, ob die beweglichen Teile einwandfrei funktionieren und nicht klemmen. Sämtliche Teile müssen richtig montiert sein und alle Bedingungen erfüllen, um den einwandfreien Betrieb des Gerätes zu gewährleisten.
- Verwenden Sie keine beschädigten oder verformten Sägeblätter.

### **Gefahr durch Lärm!**

- Tragen Sie einen Gehörschutz.


### **Gefahr durch blockierende Werkstücke oder Werkstückteile!**


Wenn eine Blockade auftritt:

1. Gerät ausschalten,
2. Netzstecker ziehen oder den abnehmbaren Akkupack entfernen,
3. Handschuhe tragen,
4. Blockade mit geeignetem Werkzeug beheben.


#### **4.2 Spezielle Sicherheitshinweise für Akkumaschinen:**


Akkupack aus der Maschine entnehmen bevor irgendeine Einstellung, Umrüstung, Wartung oder Reinigung vorgenommen wird.

 Akkupacks vor Nässe schützen!

 Akkupacks nicht dem Feuer aussetzen!

Keine defekten oder deformierten Akkupacks verwenden!  
Akkupacks nicht öffnen!  
Kontakte der Akkupacks nicht berühren oder kurzschließen!

 Aus defekten Li-Ion-Akkupacks kann eine leicht saure, brennbare Flüssigkeit austreten!

 Falls Akkufflüssigkeit austritt und mit der Haut in Berührung kommt, spülen Sie sofort mit reichlich Wasser. Falls Akkufflüssigkeit in Ihre Augen gelangt, waschen Sie sie mit sauberem Wasser aus und begeben Sie sich unverzüglich in ärztliche Behandlung!

Bei einer defekten Maschine den Akkupack aus der Maschine nehmen.

#### **Transport von Li-Ion-Akkupacks:**


Der Versand von Li-Ion Akkupacks unterliegt dem Gefahrgutrecht (UN 3480 und UN 3481). Klären Sie beim Versand von Li-Ion Akkupacks die aktuell gültigen Vorschriften. Informieren Sie sich ggfs. bei ihrem Transportunternehmen. Zertifizierte Verpackung ist bei Metabo erhältlich.

Versenden Sie Akkupacks nur, wenn das Gehäuse unbeschädigt ist und keine Flüssigkeit austritt. Zum Versenden den Akkupack aus der Maschine nehmen. Die Kontakte gegen Kurzschluss sichern (z. B. mit Kleband isolieren).


#### **4.3 Symbole auf dem Gerät (modellabhängig)**

 Betriebsanleitung lesen.

 Nicht ins Sägeblatt greifen.

 Gefahrenbereich. Halten Sie möglichst Finger, Hände und Arme aus diesem Bereich fern.

 Schutzbrille und Gehörschutz tragen.

 Gerät nicht in feuchter oder nasser Umgebung betreiben.

 ACHTUNG Nicht in die brennende Leuchte starren.

#### **4.4 Sicherheitseinrichtungen Pendelschutzhaube (4)**

Die Pendelschutzhaube schützt vor versehentlichem Berühren des Sägeblattes und vor herumfliegenden Spänen.

#### **Sicherheits-Verriegelung (25)**

Nur wenn die Sicherheits-Verriegelung (rechts oder links) eingedrückt wird, lässt sich die Maschine einschalten.

**Werkstückanschlag (24)**

Der Werkstückanschlag verhindert, dass ein Werkstück beim Sägen bewegt werden kann. Der Werkstückanschlag muss beim Betrieb stets montiert sein.

Achten Sie darauf, dass das Zusatzprofil (32) richtig justiert ist und das Werkstück möglichst gut abstützt, ohne mit dem Blatt oder der Schutzhaube in Berührung zu kommen. Mit Feststellhebel (33) arretieren.

Ohne die Maschine einzuschalten und ohne Werkstück auf dem Tisch ist eine vollständige Schnittbewegung des Sägeblatts zu simulieren, um sicherzustellen, dass es nicht zu Behinderungen oder der Gefahr des Schneidens in das Zusatzprofil (32) kommt.

Ein falsch justiertes Zusatzprofil (32) kann, bei geneigten Schnitten und bei Doppelgehrungsschnitten, mit dem Sägeblatt in Berührung kommen und damit zu schweren Verletzungen führen.

Das Zusatzprofil (32) am Werkstückanschlag muss für Neigungsschnitte nach Lösen der Feststellhebel (33) verschoben werden.

Nur bei KGS...305... (siehe Abb. A): Diese Maschine hat links und rechts ein Zusatzprofil (32). Für spezielle Schnitte kann es notwendig sein, ein Zusatzprofil (32) abzunehmen. Zum Abnehmen so verschieben, dass sich die 2 Dreiecke gegenüberstehen. In dieser Stellung kann das Zusatzprofil (32) nach oben abgenommen werden. Nach Beendigung des Schnittes das Zusatzprofil (32) wieder anbringen, damit es nicht verloren geht.

**5. Überblick**

Siehe Seite 2.

**Die Abbildungen gelten beispielhaft für alle Geräte. Die Ausstattung Ihres Gerätes kann daher von den Abbildungen abweichen.**

- 1 Verschluss des Spänesacks
- 2 Spänesack
- 3 Späneabsaugstutzen
- 4 Pendelschutzhaube
- 5 Längenanschlag
- 6 Tisch
- 7 Drehtisch
- 8 Tischeinlage
- 9 Feststellgriff für Drehtisch
- 10 Sperrklinke für Rastpositionen des Drehtisches \*
- 11 Feststellschraube für Zugvorrichtung \*
- 12 Innensechskantschlüssel / Werkzeugdepot für Innensechskantschlüssel
- 13 Werkstückspannvorrichtung
- 14 Tischverbreiterung
- 15 Arretierhebel der Tischverbreiterung
- 16 Sägeblatтарыretierung
- 17 Sägegriff
- 18 Schnittlinienanzeige
- 19 Tragegriff / Tragegriffe \*
- 20 Haken für Kabelaufwicklung \*
- 21 Feststellhebel für Neigungseinstellung
- 22 Sperrknopf (zum Erweitern des Neigungswinkels um +/- 2 °)
- 23 Transport-Arretierung
- 24 Werkstückanschlag
- 25 Sicherheits-Verriegelung
- 26 Ein-/ Aus-Schalter der Säge
- 27 Schalter der Schnittlinienanzeige
- 28 Taste zur Akkupack-Entriegelung \*
- 29 Taste der Kapazitätsanzeige \*
- 30 Kapazitäts- und Signalanzeige \*
- 31 Akkupack \*

\* modell- / ausstattungsabhängig

**6. Aufstellung und Transport**

**KS 216 M: Feststellhebel für Neigungseinstellung (21) montieren (siehe Seite 2, Abb. rechts oben)**

1. Drehtisch (7) in 0°-Stellung schwenken.
2. Befestigungsschraube vom Sechskant-Bolzen abschrauben.
3. Feststellhebel (21) auf den Sechskant-Bolzen aufstecken und im Uhrzeigersinn festziehen.
4. Feststellhebel (21) abziehen und in etwa waagrecht ausgerichtet wieder auf den

Sechskant-Bolzen aufstecken und mit der Befestigungsschraube festschrauben.

**Ggf. Tragegriff (19) montieren (modellabhängig)**

- Tragegriff (19) wie abgebildet festschrauben.

**Ggf. Tischverbreiterung (14) montieren (modellabhängig)**

1. Rechte und linke Tischverbreiterung aus der Transportverpackung entnehmen.
2. Die Tischverbreiterung mit hochklappbarem Längenanschlag (5) auf der rechten Seite einsetzen. Die richtige Seite beachten, da beim Verwechseln der Seiten eine Entnahme nur erschwert möglich ist.
3. Den Knopf (34) eindrücken und die Führungsschienen der Tischverbreiterungen (14) ganz in die Aufnahmen schieben. Der Knopf (34) rastet ein und die Tischverbreiterungen sind montiert.
4. Gewünschte Tischbreite einstellen und Tischverbreiterungen mit Arretierhebel (15) arretieren.
5. Zur Abstützung besonders langer Werkstücke können die beiden seitlichen Tischverbreiterungen (14) entnommen und zusammengesteckt werden (siehe Abb. B), um diese frei im Raum zu platzieren. Nach Gebrauch unbedingt wieder an der Maschine anbringen.

**Hinweis:**

Um die Tischverbreiterung abzubauen (siehe Abb. B): Bis zum Anschlag herausziehen, so dass der Knopf (34) durch die Öffnung an der Hinterseite (z.B. mit dem Innensechskantschlüssel) eingedrückt werden kann. Tischverbreiterung ganz herausziehen.

**Aufstellung**

Für ein sicheres Arbeiten muss das Gerät auf einer stabilen Unterlage befestigt werden.

- Als Unterlage kann entweder ein geeignetes Kappsägen-Untergestell, eine fest montierte Arbeitsplatte oder Werkbank dienen.
- Das Gerät muss auch beim Bearbeiten größerer Werkstücke sicher stehen.
- Lange Werkstücke müssen mit geeignetem Zubehör zusätzlich abgestützt werden.

**Hinweis:**

*Für mobilen Einsatz kann das Gerät auf einer Sperrholz- oder Tischlerplatte (500 mm x 500 mm, mindestens 19 mm stark) festgeschraubt werden. Beim Einsatz muss die Platte mit Schraubzwingen auf einer Werkbank befestigt werden.*

1. Gerät auf der Unterlage festschrauben.
2. Transport-Arretierung (23) lösen: Sägekopf etwas nach unten drücken und festhalten. Transport-Arretierung (23) herausziehen.
3. Sägekopf langsam hochschwenken.

**Transport**

1. Sägekopf nach unten schwenken und Transport-Arretierung (23) eindrücken.
2. Nur bei KGS...: Zugvorrichtung mit der Feststellschraube (11) in der vorderen Position arretieren.
3. Drehtisch (7) optimalerweise 45° nach rechts schwenken.

**Achtung!**

Transportieren Sie die Säge nicht an den Schutzeinrichtungen.

4. Gerät am Tragegriff bzw. den Tragegriffen (19) (ausstattungsabhängig) anheben und tragen.

Alternative Möglichkeit: Beide Tischverbreiterungen (14) ganz einschieben und mit Arretierhebel (15) arretieren. Die Maschine an beiden Tischverbreiterungen (14) anheben und tragen.

**7. Das Gerät im Einzelnen****7.1 Ein-/ Aus-Schalter Motor**

Motor einschalten:

1. Sicherheits-Verriegelung (25) (rechts oder links) eindrücken und gedrückt halten.
2. Ein-/ Aus-Schalter (26) drücken und gedrückt halten.
3. Sicherheits-Verriegelung (25) loslassen.

Motor ausschalten:

- Ein-/ Aus-Schalter (26) loslassen.

**7.2 Schnittlinienanzeige (18)**

Beim „Precision Cut Line System“ (PCL) wird mit Hilfe einer über dem Sägeblatt platzierten LED ein exakter Schatten des Sägeblattes auf das Werkstück geworfen. Eine Kalibrierung ist somit nicht notwendig.

1. PCL durch Betätigen des Schalters (27) aktivieren.
2. Sägeblatt bis wenige Zentimeter über das Werkstück senken um eine exakte Schnittlinie zu erzeugen.
3. Werkstücks an der Schnittlinienanzeige ausrichten.

Bei Akkugeräten wird das Licht durch kurzes Betätigen des Ein-/Aus-Schalters (26) aktiviert. Nach kurzer Arbeitspause erlischt das Licht (Ruhemodus) und wird beim Weiterarbeiten automatisch aktiviert. Wird das Licht nicht benötigt, kann es am Schalter (27) deaktiviert werden, um Akkustrom zu sparen.

**Gefahr!**

Den Leuchtstrahl nicht auf Augen von Personen oder Tieren richten.

**7.3 Neigungseinstellung**

Nach Lösen des Feststellhebels (21) kann die Säge stufenlos zwischen 0° und 45° nach links zur Senkrechten geneigt werden (37).

Drücken sie während des Verstellens den Sperrknopf (22) ein, um auch Winkel bis 47° nach links zur Senkrechten bzw. bis 2° nach rechts zur Senkrechten einzustellen.

Nur bei KGS...305... kann die Säge zusätzlich nach rechts zur Senkrechten eingestellt werden: Lösen Sie den Feststellhebel (21) UND ziehen Sie den Knopf (38) nach vorne. Die Säge kann jetzt stufenlos zwischen 0° und 45° nach rechts zur Senkrechten geneigt werden (37). Drücken sie während des Verstellens den Sperrknopf (22) ein, um auch Winkel bis 47° nach rechts zur Senkrechten einzustellen.

**Gefahr!**

Damit sich der Neigungswinkel beim Sägen nicht ändern kann, muss der Feststellhebel (21) des Kipparmes festgezogen werden.

Nicht bei KGS...305..., KS 216 M: Sie können die Position des Feststellhebels ihren Bedürfnissen anpassen: Feststellhebel herausziehen, verdrehen und in der gewünschten Position eindrücken und einrasten lassen.

**7.4 Drehtisch**

Nur bei KGS...: Für Gehrungsschnitte kann der Drehtisch (7) nach Lösen des Feststellgriffs (9) und Betätigen der Sperrklinke (10) auf den gewünschten Winkel gedreht werden. Auf diese Weise wird der Schnittwinkel zur Anlegekante des Werkstücks verstellt.

Nur bei KS...: Für Gehrungsschnitte kann der Drehtisch nach Lösen des Feststellgriffs (9) auf den gewünschten Winkel gedreht werden. Auf diese Weise wird der Schnittwinkel zur Anlegekante des Werkstücks verstellt.

**Gefahr!**

Damit sich der Gehrungswinkel beim Sägen nicht ändern kann, muss der Feststellgriff (9) des Drehtisches (auch in den Rastpositionen!) festgedreht werden.



## 7.5 Nur bei KGS...: Zugvorrichtung

Mit der Zugvorrichtung können auch Werkstücke mit größerem Querschnitt gesägt werden. Die Zugvorrichtung kann für alle Schnittarten (gerade Schnitte, Gehrungsschnitte, geneigte Schnitte und Doppelgehrungsschnitte und Nutensägen) eingesetzt werden.

Wenn die Zugvorrichtung nicht benötigt wird, Zugvorrichtung mit der Feststellschraube (11) in der hinteren Position arretieren.

## 7.6 Nur bei KGS...: Schnitttiefenbegrenzung

Die Schnitttiefenbegrenzung (47) ermöglicht zusammen mit der Zugvorrichtung das Anfertigen von Nuten.

Die Stellschraube verdrehen und mit der Kontermutter fixieren. Die Schnitttiefenbegrenzung kann deaktiviert werden, wenn der Anschlag (48) nach hinten verschoben wird.

## 8. Inbetriebnahme

### 8.1 Spänesack / Späneabsauganlage anschließen



#### Gefahr!

Einige Holzstaubarten (z.B. von Eichen-, Buchen- und Eschenholz) können beim Einatmen Krebs verursachen.

- Arbeiten Sie nur mit montiertem Spänesack oder einer geeigneten Späneabsauganlage.
- Verwenden Sie zusätzlich eine Staubschutzmaske, da nicht aller Sägestaub aufgefangen beziehungsweise abgesaugt wird.
- Leeren Sie den Spänesack regelmäßig. Tragen Sie beim Entleeren eine Staubschutzmaske.

Wenn Sie das Gerät mit dem mitgelieferten Spänesack in Betrieb nehmen:

- Stecken Sie den Spänesack (2) auf den Späneabsaugstutzen (3). Achten Sie darauf, dass der Verschluss (1) des Spänesacks geschlossen ist.

Wenn Sie das Gerät an eine Späneabsauganlage anschließen:

- Verwenden Sie zum Anschluss an den Späneabsaugstutzen einen geeigneten Adapter (siehe Kapitel 12. „Zubehör“).
- Achten Sie darauf, dass die Späneabsauganlage die in Kapitel 16. „Technische Daten“ genannten Anforderungen erfüllt.
- Beachten Sie auch die Bedienungsanleitung der Späneabsauganlage!

### 8.2 Werkstückspannvorrichtung montieren

Die Werkstückspannvorrichtung (13) kann in zwei Positionen montiert werden:

- Für **breite** Werkstücke: Werkstückspannvorrichtung in die hintere Bohrung (35) des Tisches einschieben.
- Für **schmale** Werkstücke: Werkstückspannvorrichtung in die vordere Bohrung (36) des Tisches einschieben.

### 8.3 Speziell für Netzmaschinen



#### Gefahr! Elektrische Spannung

Betreiben Sie das Gerät nur an einer Stromquelle, die folgende Anforderungen erfüllt (siehe auch Kapitel 16. „Technische Daten“):

- Netzspannung und -frequenz müssen mit den auf dem Typenschild des Gerätes angegebenen Daten übereinstimmen;
- Absicherung mit einem FI-Schalter mit einem Fehlerstrom von 30 mA;
- Steckdosen vorschriftsmäßig installiert, geerdet und geprüft.
- Verlegen Sie das Netzkabel so, dass es beim Arbeiten nicht stört und nicht beschädigt werden kann.

- Verwenden Sie als Verlängerungskabel nur Gummikabel mit ausreichendem Querschnitt (3 x 1,5 mm<sup>2</sup>).
- Benutzen Sie Verlängerungskabel für den Außenbereich. Verwenden Sie im Freien nur dafür zugelassene und entsprechend gekennzeichnete Verlängerungskabel.
- Vermeiden Sie unbeabsichtigten Anlauf. Vergewissern Sie sich, dass der Schalter beim Einstecken des Steckers in die Steckdose ausgeschaltet ist.

### 8.4 Speziell für Akkumaschinen

- Vermeiden Sie unbeabsichtigten Anlauf. Vergewissern Sie sich, dass der Schalter beim Einsetzen des Akkupacks ausgeschaltet ist.

#### Akkupack

Vor der Benutzung den Akkupack (31) aufladen.

Laden Sie den Akkupack bei Leistungsabfall wieder auf.

Anweisungen zum Laden des Akkupacks finden Sie in der Betriebsanleitung des Metabo-Ladegerätes.

Akkupacks haben eine Kapazitäts- und Signalanzeige (30) (ausstattungsabhängig):

- Taste (29) drücken und der Ladezustand wird durch die LED-Leuchten angezeigt.
- Blinkt eine LED-Leuchte, ist der Akkupack fast leer und muss wieder aufgeladen werden.

#### Akkupack entnehmen, einsetzen

**Entnehmen:** Taste zur Akkupack-Entriegelung (28) drücken und Akkupack (31) nach vorne herausziehen.

**Einsetzen:** Akkupack (31) bis zum Einrasten aufschieben.

## 9. Bedienung

- Kontrollieren Sie vor der Arbeit die Sicherheitseinrichtungen auf einwandfreien Zustand.
- Nehmen Sie beim Sägen die richtige Arbeitsposition ein:
  - vorn an der Bedienerseite;
  - frontal zur Säge;
  - neben der Sägeblattflucht.



#### Gefahr!

Fixieren Sie das Werkstück immer mit der Werkstückspannvorrichtung (13).



#### Quetschgefahr!

Greifen Sie beim Neigen oder Schwenken des Sägekopfes nicht in den Scharnierbereich oder unter das Gerät!

- Halten Sie beim Neigen den Sägekopf fest.
- Benutzen Sie bei der Arbeit:
  - Werkstückauflage – bei langen Werkstücken, wenn diese nach dem Durchtrennen vom Tisch fallen würden;
  - Spänesack oder Späneabsauganlage.
- Sägen Sie nur Werkstücke mit solchen Abmessungen, welche ein sicheres Halten beim Sägen ermöglichen.
- Drücken Sie das Werkstück beim Sägen stets auf den Tisch und verkanten Sie es nicht. Bremsen Sie das Sägeblatt auch nicht durch seitlichen Druck ab. Es besteht Unfallgefahr, wenn das Sägeblatt blockiert wird.

### 9.1 Gerade Schnitte

#### Ausgangsstellung:

- Transport-Arretierung (23) herausgezogen.
- Sägekopf nach oben geschwenkt.
- Nur bei KGS...: Schnitttiefenbegrenzung (48) deaktiviert.
- Drehtisch steht in 0°-Stellung, Feststellgriff (9) für Drehtisch ist angezogen.
- Neigung des Kipparmes zur Senkrechten beträgt 0°, Feststellhebel (21) für Neigungseinstellung ist angezogen.
- Nur bei KGS...: Zugvorrichtung ganz hinten.

– Nur bei KGS...: Feststellschraube (11) der Zugvorrichtung ist gelöst.

– Werkstückanschlag (24) einstellen: Feststellhebel (33) lösen. Das Zusatzprofil (32) (KGS...305...: die Zusatzprofile) so verschieben, dass das Werkstück möglichst gut abgestützt wird, ohne mit dem Blatt oder der Schutzhaube in Berührung zu kommen. Mit Feststellhebel (33) fixieren.

#### Werkstück sägen:

1. Werkstück gegen den Werkstückanschlag drücken und mit Werkstückspannvorrichtung (13) festklemmen.
2. Nur bei KGS...: Bei breiteren Werkstücken: Sägekopf nach vorne (zum Bediener hin) ziehen (Zugvorrichtung).
3. Sicherheits-Verriegelung (25) betätigen und Ein-/ Aus-Schalter (26) drücken und gedrückt halten.
4. Sägekopf am Handgriff langsam ganz nach unten absenken und ggf. nach hinten (vom Bediener weg) schieben. Beim Sägen den Sägekopf nur so fest auf das Werkstück drücken, dass die Motordrehzahl nicht zu stark sinkt.
5. Werkstück in einem Arbeitsgang durchsägen.
6. Ein-/ Aus-Schalter (26) loslassen und Sägekopf langsam in obere Ausgangsstellung zurückschwenken lassen.

### 9.2 Gehrungsschnitte

#### Ausgangsstellung:

- Transport-Arretierung (23) herausgezogen.
- Sägekopf nach oben geschwenkt.
- Nur bei KGS...: Schnitttiefenbegrenzung (48) deaktiviert.
- Neigung des Kipparmes zur Senkrechten beträgt 0°, Feststellhebel (21) für Neigungseinstellung ist angezogen.
- Nur bei KGS...: Zugvorrichtung ganz hinten.
- Nur bei KGS...: Feststellschraube (11) der Zugvorrichtung ist gelöst.
- Werkstückanschlag (24) einstellen: Feststellhebel (33) lösen. Das Zusatzprofil (32) (KGS...305...: die Zusatzprofile) ganz in Richtung Sägeblatt verschieben, so dass das Werkstück möglichst gut abgestützt wird. Mit Feststellhebel (33) fixieren.

#### Werkstück sägen:

1. Feststellgriff (9) des Drehtisches losdrehen und bei KGS...: Sperklinke (10) lösen.
2. Gewünschten Winkel einstellen.
3. Feststellgriff (9) des Drehtisches festziehen.
4. Werkstück sägen, wie bei „Gerade Schnitte“ beschrieben.

### 9.3 Geneigte Schnitte

#### Ausgangsstellung:

- Transport-Arretierung (23) herausgezogen.
- Sägekopf nach oben geschwenkt.
- Nur bei KGS...: Schnitttiefenbegrenzung (48) deaktiviert.
- Drehtisch steht in 0°-Stellung, Feststellgriff (9) für Drehtisch ist angezogen.
- Nur bei KGS...: Feststellschraube (11) der Zugvorrichtung ist gelöst.
- Nur bei KGS...: Zugvorrichtung ganz hinten.
- Werkstückanschlag (24) einstellen: Feststellhebel (33) lösen. Das Zusatzprofil (32) (KGS...305...: die Zusatzprofile) so verschieben, dass das Werkstück möglichst gut abgestützt wird, ohne mit dem Blatt oder der Schutzhaube in Berührung zu kommen. Mit Feststellhebel (33) fixieren. Nur bei KGS...305...: Für bestimmte Winkelstellungen kann es erforderlich sein, eines der Zusatzprofile (32) abzunehmen. Zum Abnehmen so verschieben, dass sich die 2 Dreiecke gegenüberstehen. In dieser Stellung kann das Zusatzprofil (32) nach oben abgenommen werden. Nach Beendigung des Sägeschnittes das Zusatzprofil (32) wieder anbringen, damit es nicht verloren geht.

#### Werkstück sägen:

1. Feststellhebel (21) für Neigungseinstellung auf der Rückseite der Säge lösen.

## de DEUTSCH

- Kipparm langsam in die gewünschte Stellung neigen. Details siehe Kapitel 7.3.
- Feststellhebel (21) für Neigungseinstellung festziehen.
- Werkstück sägen, wie bei "Gerade Schnitte" beschrieben.

### 9.4 Doppelgehrungsschnitte



#### Hinweis:

Der Doppelgehrungsschnitt ist eine Kombination aus Gehrungsschnitt und geneigtem Schnitt. Das heißt, das Werkstück wird schräg zur hinteren Anlegkante und schräg zur Oberseite gesägt.



#### Gefahr!

Beim Doppelgehrungsschnitt ist das Sägeblatt aufgrund der starken Neigung leichter zugänglich – hierdurch besteht erhöhte Verletzungsgefahr. Halten Sie ausreichend Abstand zum Sägeblatt!

#### Ausgangsstellung:

- Transport-Arretierung (23) herausgezogen.
- Sägekopf nach oben geschwenkt.
- Nur bei KGS...: Schnittiefenbegrenzung (48) deaktiviert.
- Drehtisch in gewünschter Stellung arretiert.
- Kipparm in gewünschten Winkel zur Werkstückoberfläche geneigt und arretiert. Details siehe Kapitel 7.3.
- Nur bei KGS...: Feststellschraube (11) der Zugvorrichtung ist gelöst.
- Nur bei KGS...: Zugvorrichtung ganz hinten.
- Werkstückanschlag (24) einstellen: Feststellhebel (33) lösen. Das Zusatzprofil (32) (KGS...305...: die Zusatzprofile) so verschieben, dass das Werkstück möglichst gut abgestützt wird, ohne mit dem Blatt oder der Schutzhaube in Berührung zu kommen. Mit Feststellhebel (33) fixieren. Nur bei KGS...305...: Für bestimmte Winkelstellungen kann es erforderlich sein, eines der Zusatzprofile (32) abzunehmen. Zum Abnehmen so verschieben, dass sich die 2 Dreiecke gegenüberstehen. In dieser Stellung kann das Zusatzprofil (32) nach oben abgenommen werden. Nach Beendigung des Sägeschnittes das Zusatzprofil (32) wieder anbringen, damit es nicht verloren geht.

#### Werkstück sägen:

- Werkstück sägen, wie bei "Gerade Schnitte" beschrieben.

### 9.5 Nur bei KGS...: Nuten sägen



#### Hinweis:

Die Schnittiefenbegrenzung ermöglicht zusammen mit der Zugvorrichtung das Anfertigen von Nuten. Dabei erfolgt kein trennender Schnitt, sondern das Werkstück wird nur bis zu einer bestimmten Tiefe eingesägt.

#### Rückschlaggefahr!

Beim Anfertigen von Nuten ist es besonders wichtig, dass kein seitlicher Druck auf das Sägeblatt ausgeübt wird. Der Sägekopf kann sonst plötzlich hochschlagen! Benutzen Sie beim Anfertigen von Nuten eine Spannvorrichtung. Vermeiden Sie seitlichen Druck auf den Sägekopf.

#### Ausgangsstellung:

- Transport-Arretierung (23) herausgezogen.
- Sägekopf nach oben geschwenkt.
- Kipparm in gewünschtem Winkel zur Werkstückoberfläche geneigt und arretiert. Details siehe Kapitel 7.3.
- Drehtisch in gewünschter Stellung arretiert.
- Feststellschraube (11) der Zugvorrichtung ist gelöst.
- Zugvorrichtung ganz hinten.

#### Werkstück sägen:

- Schnittiefenbegrenzung (47) auf gewünschte Schnitttiefe einstellen und mit Kontermutter fixieren. Anschlag der Schnittiefenbegrenzung (48) nach vorne schieben.

- Sicherheits-Verriegelung (25) lösen und Sägekopf nach unten schwenken, um die eingestellte Schnitttiefe zu überprüfen:
- Probesschnitt anfertigen.
- Ggf. Schritte 1 und 3 wiederholen, bis die gewünschte Schnitttiefe eingestellt ist.
- Werkstück sägen, wie bei "Gerade Schnitte" beschrieben.

## 10. Wartung und Pflege



#### Gefahr!

Vor allen Wartungs- und Reinigungsarbeiten Netzstecker ziehen oder den abnehmbaren Akkupack (31) entfernen.

- Weitergehende Wartungs- oder Reparaturarbeiten, als die in diesem Kapitel beschriebenen, dürfen nur Fachkräfte durchführen.
- Beschädigte Teile, insbesondere Sicherheitseinrichtungen, nur gegen Originalteile austauschen. Teile, die nicht vom Hersteller geprüft und freigegeben sind, können zu unvorhersehbaren Schäden führen.
- Nach Wartungs- und Reinigungsarbeiten alle Sicherheitseinrichtungen wieder in Betrieb setzen und überprüfen.

### 10.1 Sägeblatt wechseln



#### Verbrennungsgefahr!

Kurz nach dem Sägen kann das Sägeblatt sehr heiß sein. Lassen Sie ein heißes Sägeblatt abkühlen. Reinigen Sie ein heißes Sägeblatt nicht mit brennbaren Flüssigkeiten.



#### Schnittgefahr auch am stehenden Sägeblatt!

Beim Lösen und Festziehen der Spannschraube (39) muss die Pendelschutzhaube (4) über das Sägeblatt geschwenkt sein. Tragen Sie beim Wechsel des Sägeblattes Handschuhe.

- Netzstecker ziehen oder den abnehmbaren Akkupack (31) entfernen.
- Sägekopf in die obere Position bringen.
- Sägeblatt arretieren: den Arretierknopf (16) drücken und dabei das Sägeblatt mit der anderen Hand drehen, bis der Arretierknopf einrastet. Arretierknopf gedrückt halten.
- Spannschraube mit Scheibe (39) auf der Sägeblattwelle mit Innensechskantschlüssel (12) im Uhrzeigersinn abschrauben (Linksgewinde!).
- Pendelschutzhaube (4) nach oben schieben und halten.
- Außenflansch (40) und Sägeblatt (41) vorsichtig von der Sägeblattwelle nehmen und Pendelschutzhaube wieder schließen.



#### Gefahr!

Verwenden Sie keine Reinigungsmittel (z.B. um Harzrückstände zu beseitigen), welche die Leichtmetallbauteile angreifen können; die Festigkeit der Säge kann sonst beeinträchtigt werden.

#### Spannflächen reinigen:

- Sägeblattwelle (44),
- Sägeblatt (41),
- Außenflansch (40),
- Innenflansch (43).



#### Gefahr!

Innenflansch richtig auflegen! Die Säge kann sonst blockieren oder das Sägeblatt kann sich lösen! Der Innenflansch liegt richtig, wenn die Ringnut zum Sägeblatt und die flache Seite zum Motor zeigt.

- Innenflansch (43) aufstecken.
- Pendelschutzhaube (4) nach oben schieben und halten.

- Neues Sägeblatt auflegen – Drehrichtung beachten: Von der linken (geöffneten) Seite betrachtet, muss der Pfeil auf dem Sägeblatt der Pfeilrichtung (42) auf der Sägeblattabdeckung entsprechen!



#### Gefahr!

Verwenden Sie nur Sägeblätter, die die in dieser Betriebsanleitung angegebenen Anforderungen und Kenndaten erfüllen.

Verwenden Sie nur geeignete Sägeblätter, die für die maximale Drehzahl ausgelegt sind (siehe „Technische Daten“) – bei ungeeigneten oder beschädigten Sägeblättern können durch die Fliehkraft Teile explosionsartig weggeschleudert werden.

Sägeblätter die zum Schneiden von Holz oder ähnlichen Werkstoffen vorgesehen sind, müssen EN 847-1 entsprechen.

Nicht verwendet werden dürfen:

- Sägeblätter aus hochlegiertem Schnellarbeitsstahl (HSS);
- beschädigte Sägeblätter;
- Trennscheiben.



#### Gefahr!

- Montieren Sie das Sägeblatt nur mit Originalteilen.
- Verwenden Sie keine losen Reduzierringe; das Sägeblatt kann sich sonst lösen.
- Sägeblätter müssen so montiert sein, dass sie ohne Unwucht und Schlag laufen und sich beim Betrieb nicht lösen können.
- Pendelschutzhaube (4) wieder schließen.
- Außenflansch (40) aufschieben – Die flache Seite muss zum Motor zeigen!
- Spannschraube mit Scheibe (39) entgegen dem Uhrzeigersinn aufschrauben (Linksgewinde!) und handfest anziehen.
- Sägeblatt arretieren: den Arretierknopf (16) drücken und dabei das Sägeblatt mit der anderen Hand drehen, bis der Arretierknopf einrastet. Arretierknopf gedrückt halten.



#### Gefahr!

- Sechskantschlüssel nicht verlängern.
- Spannschraube nicht durch Schläge auf den Sechskantschlüssel festziehen.
- Spannschraube (39) mit dem Sechskantschlüssel (12) fest anziehen.
- Funktion überprüfen. Dazu Sägekopf nach unten schwenken:
  - die Pendelschutzhaube muss das Sägeblatt beim Herunterschwenken freigeben, ohne andere Teile zu berühren.
  - Beim Hochklappen der Säge in die Ausgangsstellung muss die Pendelschutzhaube automatisch das Sägeblatt abdecken.
  - Sägeblatt von Hand drehen. Das Sägeblatt muss sich in jeder möglichen Verstellposition drehen können, ohne andere Teile zu berühren.

### 10.2 Tischeinlage wechseln



#### Gefahr!

Bei einer beschädigten Tischeinlage (8) besteht die Gefahr, dass sich kleine Gegenstände zwischen Tischeinlage und Sägeblatt verklemmen und das Sägeblatt blockieren. Tauschen Sie beschädigte Tischeinlagen sofort aus!

- Schrauben an Tischeinlage herausdrehen. Ggf. Drehtisch drehen und Sägekopf neigen, um die Schrauben erreichen zu können.
- Tischeinlage abnehmen.
- Neue Tischeinlage einsetzen.
- Schrauben an Tischeinlage festziehen.

### 10.3 Werkstückanschlag justieren

- Innensechskantschrauben (45) lösen.

- Werkstückanschlag (24) so ausrichten, dass er exakt rechtwinklig zum Sägeblatt steht, wenn der Drehtisch in der 0°-Position einrastet.
- Innensechskantschrauben (45) festziehen.

## 10.4 Neigungseinstellung justieren

Die Justierschrauben (46) zur Neigungseinstellung befinden sich links und rechts der Maschine. Bei KGS 305 zusätzlich im oberen Bereich (0°) (Siehe Abb. J):

KGS/KS...: linke Schraube = 0°, rechte Schraube = 45°

KGS 305 M: linke Schraube = 45° nach links, obere Schraube = 0°, rechte Schraube = 45° nach rechts

Sechskant-Kontermutter lösen, die Inbus-Einstellschraube leicht nachstellen und dann mit der Sechskant-Kontermutter wieder fixieren. Neigungseinstellung mit einem Winkel prüfen. Ggf. Vorgang wiederholen.

## 10.5 Klemmhebel nachstellen

Nur bei Bedarf: Wenn mit den Hebeln (15) und (33) keine ausreichende Klemmkraft erzielt werden kann, lassen sich die Hebel anpassen.

Torx-Schraube im Hebel herausdrehen, Hebel abnehmen und ein wenig gedreht wieder auf den Sechskant-Bolzen aufstecken. Mit Torx-Schraube wieder festschrauben.

## 10.6 Gerät reinigen

Sägespäne und Staub mit Bürste oder Staubsauger entfernen von/aus:

- Verstelleinrichtungen;
- Bedienelemente;
- Kühlöffnung des Motors;
- Raum unter Tischeinlage;
- Schnittlinienanzeige (Sägeblatt ausbauen, mit einem Tuch oder weichen Pinsel reinigen.)
- Schutzhauben-System

## 10.7 Gerät aufbewahren



### Gefahr!

- Bewahren Sie das Gerät so auf, dass es nicht von Unbefugten in Gang gesetzt werden kann.
- Stellen Sie sicher, dass sich niemand am stehenden Gerät verletzen kann.



### Achtung!

- Gerät nicht ungeschützt im Freien oder in feuchter Umgebung aufbewahren.

## 10.8 Wartung

### Vor jedem Einsatz

- Sägespäne mit Staubsauger oder Pinsel entfernen.
- Netzkabel und Netzstecker oder Akkupack auf Beschädigungen überprüfen, ggf. durch Elektrofachkraft ersetzen lassen.
- Alle beweglichen Teile prüfen, ob sie über den gesamten Bewegungsbereich frei beweglich sind.

### Regelmäßig, je nach Einsatzbedingungen

- Alle Schraubverbindungen prüfen, ggf. festziehen.
- Rückstellfunktion des Sägekopfes prüfen (Sägekopf muss durch Federkraft in obere Ausgangsstellung zurückkehren), ggf. Feder ersetzen lassen.
- Führungselemente leicht ölen.

## 11. Tipps und Tricks

- Bei langen Werkstücken links und rechts der Säge geeignete Auflagen benutzen.
- Bei geneigten Schnitten Werkstück rechts vom Sägeblatt festhalten.
- Beim Sägen von kleinen Abschnitten Zusatzanschlag benutzen (als Zusatzanschlag kann z.B. ein passendes Holzbrett dienen, das am Anschlag des Gerätes festgeschraubt wird).

– Beim Sägen eines gewölbten (verzogenen) Brettes (49) die nach außen gewölbte Seite an den Werkstückanschlag legen.

– Werkstücke nicht hochkant sägen, sondern flach auf den Drehtisch legen.

## 12. Zubehör

Verwenden Sie nur original Metabo- oder CAS- (Cordless Alliance System) Akkupacks und Zubehör.

Verwenden Sie nur Zubehör, das die in dieser Betriebsanleitung angegebenen Anforderungen und Kenndaten erfüllt.

**A** Wartungs- und Pflegespray zum Entfernen von Harzrückständen und zum Konservieren der Metalloberflächen. 0911018691

**B** Absaugadapter Multi zum Anschluss von Absaugschläuchen mit 44, 58 oder 100 mm Anschlussstück 0910058010

**C** Metabo Allesauger (siehe Katalog)

**D** Untergestelle:  
 Universal-Maschinenständer UMS 631317000  
 Mobiles Untergestell KSU 251 Mobile 629007000  
 Untergestell KSU 251 629005000  
 Untergestell KSU 401 629006000

**E** Rollenständer:  
 RS 420 0910053353

**F** Ladegeräte: ASC 145, etc.

**G** Akkupacks verschiedener Kapazitäten. Kaufen Sie nur Akkupacks mit der zu Ihrem Elektrowerkzeug passenden Spannung.  
 Best.-Nr.: 625369000 (8,0 Ah, LiHD)  
 Best.-Nr.: 625368000 (5,5 Ah, LiHD)  
 etc.

### Sägeblätter für KS 216 M / KGS 216 M:

**H** Sägeblatt Power Cut Wood - professional 628009000

216 x 2,4 / 1,8 x 30 24 WZ 5° neg für Längs- und Querschnitte in Massivholz

**I** Sägeblatt Precision Cut Classic 628060000

216 x 2,4 / 1,8 x 30 40 WZ 5° neg für Längs- und Querschnitte in Massivholz und Spanplatte

**J** Sägeblatt Multi Cut Classic 628066000

216 x 2,4 / 1,8 x 30 60 FZ/TZ 5° neg für Längs- und Querschnitte in beschichteten Materialien, Laminat, Kunststoffe und Alu-Profile

### Sägeblätter für KGS 254 M:

**K** Sägeblatt Precision Cut Classic 628061000

254 x 30 x 2,4/1,8 48 WZ 5° neg für Längs- und Querschnitte in Massivholz und Spanplatte

**L** Sägeblatt Multi Cut - professional 628223000

254 x 30 x 2,4/1,8 80 FZ/TZ 5° neg für Längs- und Querschnitte in beschichteten Materialien, Laminat, Kunststoffe und Alu-Profile

### Sägeblätter für KGS 305 M:

**M** Sägeblatt Precision Cut Classic 628064000

305 x 30 x 2,4/1,8 56 WZ 5° neg für Längs- und Querschnitte in Massivholz und Spanplatte

**N** Sägeblatt Multi Cut 628091000

305 x 30 x 2,8/2,0 96 FZ/TZ 5° neg, für Längs- und Querschnitte in beschichteten Materialien, Laminat, Kunststoffe und Alu-Profile

### Sägeblätter für KGS 18 LTX BL 216:

**O** Sägeblatt "cordless cut wood - classic 628065000

216 x 1,8 / 1,2 x 30 40 WZ 5° für Längs- und Querschnitte in Massivholz und Spanplatte

### Sägeblätter für KGS 18 LTX BL 254:

**P** Sägeblatt "cordless cut wood - classic" 628690000

254x2,2/1,6x30mm 48 WZ für Längs- und Querschnitte in Massivholz und Spanplatte

### Sägeblätter für KGS 18 LTX BL 305:

**Q** Sägeblatt "cordless cut wood - classic" 628693000

305x2,2/1,6x30mm 56 WZ für Längs- und Querschnitte in Massivholz und Spanplatte

Zubehör-Komplettprogramm siehe [www.metabo.com](http://www.metabo.com) oder Katalog.

## 13. Reparatur



### Gefahr!

Reparaturen an Elektrowerkzeugen dürfen nur Elektrofachkräfte ausführen!

Eine defekte Netzanschlussleitung darf nur durch eine spezielle, originale Netzanschlussleitung von Metabo ersetzt werden, die über den Metabo Service erhältlich ist.

Mit reparaturbedürftigen Metabo-Elektrowerkzeugen wenden Sie sich bitte an Ihre Metabo-Vertretung. Adressen siehe [www.metabo.com](http://www.metabo.com).

Ersatzteillisten können Sie unter [www.metabo.com](http://www.metabo.com) herunterladen.

## 14. Umweltschutz

Befolgen Sie nationale Vorschriften zu umweltgerechter Entsorgung und zum Recycling ausgedienter Maschinen, Verpackungen und Zubehör.

Verpackungsmaterialien müssen entsprechend Ihrer Kennzeichnung nach kommunalen Richtlinien entsorgt werden. Weitere Hinweise finden Sie auf [www.metabo.com](http://www.metabo.com) im Bereich Service.



Nur für EU-Länder: Werfen Sie Elektrowerkzeuge nicht in den Hausmüll! Gemäß Europäischer Richtlinie 2012/19/EU über Elektro- und Elektronik-Altgeräte und Umsetzung in nationales Recht müssen verbrauchte Elektrowerkzeuge getrennt gesammelt und einer umweltgerechten Wiederverwertung zugeführt werden.

## 15. Probleme und Störungen

Im Folgenden werden Probleme und Störungen beschrieben, die Sie selbst beheben dürfen. Falls Ihnen die hier beschriebenen Abhilfemaßnahmen nicht weiterhelfen, siehe Kapitel 13. "Reparatur".



### Gefahr!

Im Zusammenhang mit Problemen und Störungen geschehen besonders viele Unfälle. Beachten Sie daher:

- Vor jeder Störungsbeseitigung Netzstecker ziehen oder den abnehmbaren Akkupack (31) entfernen.
- Nach jeder Störungsbeseitigung alle Sicherheitseinrichtungen wieder in Betrieb setzen und überprüfen.

### Keine Kappfunktion

Transport-Arretierung verriegelt:

- Transport-Arretierung herausziehen.

### Sägeleistung zu gering

Sägeblatt stumpf (Sägeblatt hat evtl. Brandflecke an der Seite);

Sägeblatt für das Material ungeeignet (siehe Kapitel 12. "Zubehör");

Sägeblatt verzogen:

- Sägeblatt austauschen (siehe Kapitel 10. "Wartung").

### Säge vibriert stark / Sägeblatt läuft unrund

Sägeblatt verzogen:

- Sägeblatt austauschen (siehe Kapitel 10. "Wartung").

Sägeblatt nicht richtig montiert:

- Sägeblatt richtig montieren (siehe Kapitel 10. "Wartung").

- Ggf. Sägeblatt zu Innenflansch in der Position leicht verdrehen.

### Drehtisch schwergängig

Späne unter Drehtisch:

- Späne entfernen.

### Schnittlinienanzeige leuchtet nur schwach

Bei Verwendung von harzreichem Holz kann es zur Verschmutzung der LED kommen.

- Reinigen Sie die Linse, in diesem Fall, mit Waschbenzin.

## 16. Technische Daten

Erläuterungen zu den Angaben auf Seite 4.

Änderungen im Sinne des technischen Fortschritts vorbehalten.

U	= Netzspannung / Spannung des Akkupacks
I	= Nennstrom
F	= min. Absicherung
P <sub>1</sub>	= Nennaufnahmeleistung
IP	= Schutzart
n <sub>0</sub>	= Leerlaufdrehzahl
v <sub>0</sub>	= max. Schnittgeschwindigkeit
D	= Sägeblattdurchmesser (außen)
d	= Sägeblattbohrung (innen)
b	= max. Zahnbreite des Sägeblatts
A	= Abmessungen (LxBxH)
m	= Gewicht

Anforderungen an eine Späneabsauganlage:

D <sub>1</sub>	= Anschlussdurchmesser des Absaugstutzens
D <sub>2</sub>	= Mindest-Luftmengendurchsatz
D <sub>3</sub>	= Mindest-Unterdruck am Absaugstutzen
D <sub>4</sub>	= Mindest-Luftgeschwindigkeit am Absaugstutzen

Maximaler Querschnitt des Werkstücks siehe Tabelle auf Seite 4.

Messwerte ermittelt gemäß EN 62841.

Erlaubte Umgebungstemperatur beim Betrieb:  
-20 °C bis 50 °C (eingeschränkte Leistung bei Temperaturen unter 0 °C). Erlaubte Umgebungstemperatur bei Lagerung: 0 °C bis 30 °C

Empfohlene Umgebungstemperatur beim Laden:  
0 °C bis 40 °C.

~ Wechselstrom

--- Gleichstrom

Maschine der Schutzklasse II


Die angegebenen technischen Daten sind toleranzbehaftet (entsprechend den jeweils gültigen Standards).

### Emissionswerte

Diese Werte ermöglichen die Abschätzung der Emissionen des Elektrowerkzeugs und den Vergleich verschiedener Elektrowerkzeuge. Je nach Einsatzbedingung, Zustand des Elektrowerkzeuges oder der Einsatzwerkzeuge kann die tatsächliche Belastung höher oder geringer ausfallen. Berücksichtigen Sie zur Abschätzung Arbeitspausen und Phasen geringerer Belastung. Legen Sie aufgrund entsprechend angepasster Schätzwerte Schutzmaßnahmen für den Anwender fest, z.B. organisatorische Maßnahmen.

Typische A-bewertete Schallpegel (gemäß EN 62841):

L <sub>pA</sub>	= Schalldruckpegel
L <sub>WA</sub>	= Schalleistungspegel
K <sub>pA</sub> , K <sub>WA</sub>	= Unsicherheit

 **Gehörschutz tragen!**

# Original instructions

## Table of Contents

1. Declaration of Conformity
2. Specified Conditions of Use
3. General Safety Information
4. Special Safety Instructions
5. Overview
6. Setup and transport
7. Machine Details
8. Initial Operation
9. Operation
10. Care and Maintenance
11. Tips and Tricks
12. Accessories
13. Repairs
14. Environmental Protection
15. Troubleshooting Guide
16. Technical Specifications

## 1. Declaration of Conformity

We, being solely responsible, hereby declare that these chop and mitre saws, identified by type and serial number \*1), meet all relevant requirements of directives \*2) and standards \*3). Technical documents for \*4) - see page 4.

### For UK only:

**UK** We as manufacturer and authorized person  
**CA** to compile the technical file, see \*4) on page 4, hereby declare under sole responsibility that these chop and mitre saws, identified by type and serial number \*1) on page 4, fulfill all relevant provisions of following UK Regulations S.I. 2016/1091, S.I. 2008/1597, S.I. 2012/3032 and Designated Standards EN 62841-1:2015, EN 62841-3-9:2021, EN IEC 63000:2018

## 2. Specified Conditions of Use

The mitre saw is suited for longitudinal and cross cuts, inclined cuts, mitre cuts and double mitre cuts.

Only for KGS...: In addition, it can also create grooves.

Only materials for which the respective saw blade is suited may be machined (approved saw blades see chapter 12. Accessories).

The permitted dimensions of the workpieces must be complied with (see chapter 16. Technical Data).

Workpieces with round or irregular cross-section (such as firewood) must not be cut, as they cannot be held securely during the cutting process. When sawing a thin workpiece laid on its edge, a suitable guide must be used for firm support.

Any other use does not comply with the intended purpose. Unspecified use, modification of the device or use of parts that have not been tested and approved by the manufacturer can cause unforeseeable damage!

## 3. General Safety Information



For your own protection and for the protection of your electrical tool, pay attention to all parts of the text that are marked with this symbol!



**WARNING** – Reading the operating instructions will reduce the risk of injury.

Pass on your power tool only together with these documents.

### General Power Tool Safety Warnings



**WARNING** – Read all safety warnings, instructions, illustrations and specifications provided with this power tool. Failure to follow all instructions listed below may result in electric shock, fire and/or serious injury.

**Keep all safety instructions and information for future reference!** The term "power tool" in the

warnings refers to your mains-operated (corded) power tool or battery-operated (cordless) power tool.

### 3.1 Work area safety

a) **Keep work area clean and well lit.** Cluttered or dark areas invite accidents.

b) **Do not operate power tools in explosive atmospheres, such as in the presence of flammable liquids, gases or dust.** Power tools create sparks which may ignite the dust or fumes.

c) **Keep children and bystanders away while operating a power tool.** Distractions can cause you to lose control.

### 3.2 Electrical safety

a) **Power tool plugs must match the outlet.** Never modify the plug in any way. Do not use any adapter plugs with earthed (grounded) power tools. Unmodified plugs and matching outlets will reduce risk of electric shock.

b) **Avoid body contact with earthed or grounded surfaces, such as pipes, radiators, ranges and refrigerators.** There is an increased risk of electric shock if your body is earthed or grounded.

c) **Do not expose power tools to rain or wet conditions.** Water entering a power tool will increase the risk of electric shock.

d) **Do not abuse the cord.** Never use the cord for carrying, pulling or unplugging the power tool. Keep cord away from heat, oil, sharp edges or moving parts. Damaged or entangled cords increase the risk of electric shock.

e) **When operating a power tool outdoors, use an extension cord suitable for outdoor use.** Use of a cord suitable for outdoor use reduces the risk of electric shock.

f) **If operating a power tool in a damp location is unavoidable, use a residual current device (RCD) protected supply.** Use of an RCD reduces the risk of electric shock.

### 3.3 Personal safety

a) **Stay alert, watch what you are doing and use common sense when operating a power tool. Do not use a power tool while you are tired or under the influence of drugs, alcohol or medication.** A moment of inattention while operating power tools may result in serious personal injury.

b) **Use personal protective equipment. Always wear eye protection.** Protective equipment such as dust mask, non-skid safety shoes, hard hat, or hearing protection used for appropriate conditions will reduce personal injuries.

c) **Prevent unintentional starting. Ensure the switch is in the off-position before connecting to power source and/or battery pack, picking up or carrying the tool.** Carrying power tools with your finger on the switch or energising power tools that have the switch on invites accidents.

d) **Remove any adjusting key or wrench before turning the power tool on.** A wrench or a key left attached to a rotating part of the device may result in personal injury.

e) **Do not overreach. Keep proper footing and balance at all times.** This enables better control of the power tool in unexpected situations.

f) **Dress properly. Do not wear loose clothing or jewellery. Keep your hair and clothing away from moving parts.** Loose clothes, jewellery or long hair can be caught in moving parts.

g) **If devices are provided for the connection of dust extraction and collection facilities, ensure these are connected and properly used.** Use of dust extraction can reduce dust-related hazards.

h) **Do not let familiarity gained from frequent use of tools allow you to become complacent and ignore tool safety principles.** A careless action can cause severe injury within a fraction of a second.

### 3.4 Use and handling of the power tool

a) **Do not force the power tool. Use the correct power tool for your application.** The correct power tool will do the job better and safer at the rate for which it was designed.

b) **Do not use the power tool if the switch does not turn it on and off.** Any power tool that cannot be controlled with the switch is dangerous and must be repaired.

c) **Disconnect the plug from the power source and/or remove the battery pack, if detachable, from the power tool before making any adjustments, changing accessories, or storing power tools.** Such preventive safety measures reduce the risk of starting the power tool accidentally.

d) **Store idle power tools out of the reach of children. Do not allow persons unfamiliar with the power tool or these instructions to operate the power tool.** Power tools are dangerous in the hands of untrained users.

e) **Maintain power tools and accessories with care.** Check for misalignment or binding of moving parts, breakage of parts and any other condition that may affect the power tool's operation. If damaged, have the power tool repaired before use. Many accidents are caused by poorly maintained power tools.

f) **Keep cutting tools sharp and clean.** Properly maintained cutting tools with sharp cutting edges are less likely to bind and are easier to control.

g) **Use the power tool, accessories, tool bits etc. in accordance with these instructions, taking into account the working conditions and the work to be performed.** Use of the power tool for operations different from those intended could result in a hazardous situation.

h) **Keep handles and grasping surfaces dry, clean and free from oil and grease.** Slippery handles and grasping surfaces do not allow for safe handling and control of the tool in unexpected situations.

### 3.5 Battery tool use and care

a) **Always charge the batteries only in chargers recommended by the manufacturer.** Chargers designed for a specific type of battery may pose a fire hazard when used together with other battery types.

b) **Use only the batteries provided for this purpose in the power tools.** Use of any other battery packs may create a risk of injury and fire.

c) **When battery pack is not in use, keep it away from other metal objects, like paper clips, coins, keys, nails, screws or other small metal objects, that can make a connection from one terminal to another.** Shorting the battery terminals together may cause burns or a fire.

d) **Under abusive conditions, liquid may be ejected from the battery. Avoid contact. If contact accidentally occurs, flush with water. If liquid contacts eyes, additionally seek medical help.** Escaping battery fluid can cause skin irritation or burns.

e) **Do not use damaged or modified batteries.** Damaged or modified batteries may behave unpredictably and lead to fire, explosion or risk of injury.

f) **Do not expose the battery pack to fire or excessive temperatures.** Fire or temperatures above 130 °C can cause an explosion.

g) **Follow all instructions on charging and never charge the battery or the cordless tool outside the temperature range indicated in the operating instructions.** Charging improperly or at temperatures outside the specified range may damage the battery and increase the risk of fire.

### 3.6 Service

a) **Have your power tool serviced by a qualified repair person using only identical replacement parts.** This will ensure that the safety of the power tool is maintained.

b) **Never service damaged batteries.** Any servicing of batteries should only be carried out by the manufacturer or authorised customer service points.

### 3.7 Additional Safety Instructions

– These operating instructions are intended for people with basic technical knowledge regarding the operation of a machine like this or similar electrical power tools. Inexperienced persons are strongly advised to seek competent

advise and guidance from an experienced person before operating this machine.

- The manufacturer assumes no liability for any damage caused by neglect of these operating instructions.

Information in these instructions is marked as under:



**Danger!**  
Risk of personal injury or environmental damage.



**Risk of electric shock!**  
Risk of personal injury by electric shock.



**Entanglement hazard!**  
Risk of personal injury by body parts or clothing being drawn into the rotating saw blade.



**Caution!**  
Risk of material damage.



**Note:**  
Additional information.

## 4. Special Safety Instructions

- a) **Mitre saws are intended to cut wood or wood-like products, they cannot be used to cut ferrous materials such as bars, rods, studs etc.** Abrasive dust causes moving parts such as the lower guard to jam. Sparks from abrasive cutting will burn the lower guard, the kerf insert and other plastic parts.
- b) **Use clamps to support the workpiece whenever possible. If supporting the workpiece by hand, you must always keep your hand at least 100 mm from either side of the saw blade. Do not use this saw to cut pieces that are too small to be securely clamped or held by hand.** If your hand is placed too close to the saw blade, there is an increased risk of injury from blade contact.
- c) **The workpiece must be stationary and clamped or held against both the fence and the table. Do not feed the workpiece into the blade or cut "freehand" in any way.** Unrestrained or moving workpieces could be thrown at high speeds, causing injury.
- d) **Only for KGS...: Push the saw through the workpiece. Do not pull the saw through the workpiece. To make a cut, raise the saw head and pull it out over the workpiece without cutting, start the motor, press the saw head down and push the saw through the workpiece.** Cutting on the pull stroke is likely to cause the saw blade to climb on top of the workpiece and violently throw the blade assembly towards the operator.
- e) **Never cross your hand over the intended line of cutting either in front or behind the saw blade.** Supporting the workpiece "cross handed" i.e. holding the workpiece to the right of the saw blade with your left hand or vice versa is very dangerous.
- f) **Never reach behind the fence when the saw blade is rotating, with either hand closer than 100 mm from either side of the saw blade, to remove wood scraps, or for any other reason while the blade is spinning.** The proximity of the spinning saw blade to your hand may not be obvious and you may be seriously injured.
- g) **Inspect your workpiece before cutting. If the workpiece is bowed or warped, clamp it with the outside bowed face toward the fence. Always make certain that there is no gap between the workpiece, fence and table along the line of the cut.** Bent or warped workpieces can twist or shift and may cause binding on the spinning saw blade while cutting. There should be no nails or foreign objects in the workpiece.
- h) **Do not use the saw until the table is clear of all tools, wood scraps, etc. except for the workpiece.** Small debris or loose pieces of wood or other objects that contact the revolving blade can be thrown with high speed.
- i) **Cut only one workpiece at a time.** Stacked multiple workpieces cannot be adequately clamped or braced and may bind on the blade or shift during cutting.

j) **Ensure the mitre saw is mounted or placed on a level, firm work surface before use.** A level and firm work surface reduces the risk of the mitre saw becoming unstable.

k) **Plan your work. Every time you change the bevel or mitre angle setting, make sure the adjustable fence is set correctly to support the workpiece and will not interfere with the blade or the guarding system.** Without turning the tool "ON" and with no workpiece on the table, move the saw blade through a complete simulated cut to assure there will be no interference or danger of cutting the fence.

l) **Provide adequate support such as table extensions, saw horses, etc. for a workpiece that is wider or longer than the table top.** Workpieces longer or wider than the mitre saw table can tip if not securely supported. If the cut-off piece or workpiece tips, it can lift the lower guard or be thrown by the spinning blade.

m) **Do not use another person as a substitute for a table extension or as additional support.** Unstable support for the workpiece can cause the blade to bind or the workpiece to shift during the cutting operation pulling you and the helper into the spinning blade.

n) **The cut-off piece must not be jammed or pressed by any means against the spinning saw blade.** If confined, i.e. using length stops, the cut-off piece could get wedged against the blade and thrown violently.

o) **Always use a clamp or a fixture designed to properly support round material such as rods or tubing.** Rods have a tendency to roll while being cut, causing the blade to "bite" and pull the work with your hand into the blade.

p) **Let the blade reach full speed before contacting the workpiece.** This will reduce the risk of the workpiece being thrown.

q) **If the workpiece or blade becomes jammed, turn the mitre saw off. Wait for all moving parts to stop and disconnect the plug from the power source and/or remove the battery pack. Then work to free the jammed material.** Continued sawing with a jammed workpiece could cause loss of control or damage to the mitre saw.

r) **After finishing the cut, release the switch, hold the saw head down and wait for the blade to stop before removing the cut-off piece.** Reaching with your hand near the coasting blade is dangerous.

s) **Only for KGS 254 M, KGS 305 M, KGS 18 LTX BL 216, KGS 18 LTX BL 254, KGS 18 LTX BL 305: Hold the handle firmly if you are completing an incomplete saw cut or if you release the switch before the saw head has reached its lowest position.** The braking action of the saw may cause the saw head to be suddenly pulled downward, causing a risk of injury.

### 4.1 Additional Safety Instructions

- Please also observe the special safety instructions in the respective chapters.
- Where applicable, follow the legal directives or regulations for the prevention of accidents.



#### General hazards!

- Consider environmental conditions:
- When working long stock use suitable supports.
- The machine shall only be started and operated by persons familiar with the machine and who are at any time aware of the dangers associated with the operation of such machines. Persons under 18 years of age may use this machine only in the course of their vocational training, under the supervision of an instructor.
- Keep bystanders, particularly children, out of the danger zone. Do not permit other persons to touch the machine or power cable while it is running.
- Avoid overheating of the saw teeth.
- When sawing plastic, avoid melting of the plastic.



#### Risks of personal injury and crushing by moving parts!

- Do not operate the machine without installed guards.
- Always keep sufficient distance to the saw blade. Use suitable feeding aids, if necessary. Keep sufficient distance to driven components when operating this machine.
- Wait for the saw blade to come to a complete stop before removing cutoffs, scrap, etc. from the work area.
- Cut only stock of dimensions that can be safely held during cutting.
- Use clamping devices or a vice to hold the workpiece. It is held safer by these devices than by your hand.
- Do not attempt to stop the saw blade by pushing the workpiece against its side.
- Remove the mains plug from the socket or remove the detachable battery pack before carrying out any settings, maintenance or repairs.
- If the device is not in use, pull the mains plug or remove the detachable battery pack.



#### Cutting hazard, even with the cutting tool at standstill!

- Wear gloves when changing cutting tools.
- Store saw blade in such manner that nobody will get hurt.



#### Danger from kickback of the saw head (saw blade gets caught in the workpiece and the saw head suddenly kicks back)!

- Select a saw blade suited for the material to be cut.
- Keep the handle tight. When the saw blade enters the workpiece, the risk of kickback is particularly high.
- Cut thin or thin-walled workpieces only with fine-toothed saw blades.
- Always use sharp saw blades. Replace damaged saw blades immediately. There is an increased risk of kickback if a blunt sawtooth gets caught in the workpiece's surface.
- Do not jam any work pieces.
- If in doubt, check work piece for inclusion of foreign matter (e.g. nails or screws).
- Never cut several work pieces at the same time – and also no bundles containing several individual pieces. Risk of personal injury if individual pieces are caught by the saw blade uncontrolled.
- Only for KGS.: When making grooves avoid lateral pressure on the saw blade - use a clamping device.



#### Entanglement hazard!

- Ensure that during operation no parts of the body or clothing can be caught and drawn in by rotating components (**no ties no gloves, no clothes with wide sleeves; contain long hair with a hairnet**).
- Never cut workpieces to which ropes, cords, strings, cables or wires are attached or which contain such materials.



#### Hazard generated by insufficient personal protection gear!

- Wear hearing protection.
- Wear safety glasses.
- Wear dust mask.
- Wear suitable work clothes.
- Wear non-slip footwear.
- Wear gloves when handling saw blades and rough workpieces. Carry saw blades in a container.

**Risk of injury by inhaled wood dust!**

- Work only with a suitable dust collector attached to the saw. The dust extraction unit must comply with the values stated in chapter 16..

**Reducing Dust Exposure:**

- Some of the dust created using this power tool may contain chemicals known to cause cancer, allergic reactions, respiratory disease, birth defects or other reproductive harm. Some examples of such substances are, lead (in paint containing lead), additives used for wood treatment (chromate, wood preservatives), some wood types (such as oak or beech dust).
- The risk from exposure to such substances will depend on how long the user or nearby persons are being exposed.
- Do not let particles enter the body.
- To reduce exposure to these substances: work in a well ventilated area and wear protective equipment, such as dust masks that are specially designed to filter out microscopic particles.
- Observe the relevant guidelines for your material, staff, application and place of application (e.g. occupational health and safety regulations, disposal).
- Collect the particles generated at the source, avoid deposits in the surrounding area.
- Use the supplied dust collection unit and a suitable extraction unit. In this way, fewer particles enter the environment in an uncontrolled manner.
- Reduce dust exposure with the following measures:
  - do not direct the escaping particles and the exhaust air stream towards yourself or nearby persons or towards dust deposits,
  - use an extraction unit and/or an air purifier,
  - ensure good ventilation of the workplace and keep it clean using a vacuum cleaner. Sweeping or blowing stirs up dust.
  - Vacuum or wash protective clothing. Do not blow, beat or brush protective gear.

**Hazard generated by modification of the machine or use of parts not tested and approved by the equipment manufacturer**

- Assemble the machine in strict accordance with these instructions.
- Use only parts approved by the manufacturer. This applies especially to:
  - saw blades (for order numbers, refer to chapter 12. Accessories).
  - Safety devices.
  - Cutting line display
- Do not change any parts.
- Ensure that the speed indicated on the saw blade is at least the same as the max. speed indicated on the saw.

**Hazard generated by machine defects!**

- Before every use check the machine for possible damage: before operating the machine all safety devices, protective guards or slightly damaged parts need to be checked for proper function as specified. Check to see that all moving parts work properly and do not jam. All parts must be correctly installed and fulfil all conditions necessary to ensure perfect operation of the unit.
- Do not use any damaged or contorted saw blades.

**Risk of injury by noise!**

- Wear hearing protection.

**Danger from blocking workpieces or workpiece parts!**

If blockage occurs:

1. switch machine off,

2. Pull the mains plug or remove the detachable battery pack,
3. wear gloves,
4. Clear the blockage using a suitable tool.

**4.2 Special safety instructions for cordless machines:**

Remove the battery pack from the machine before making any adjustments, changing tools, maintaining or cleaning.



Protect battery packs from water and moisture!



Do not expose battery packs to fire!

Do not use faulty or deformed battery packs!

Do not open battery packs!

Do not touch or short circuit battery pack contacts!



A slightly acidic, flammable fluid may leak from defective Li-Ion battery packs!



If battery fluid leaks out and comes into contact with your skin, rinse immediately with plenty of water. If battery fluid leaks out and comes into contact with your eyes, wash them with clean water and seek medical attention immediately!

If the machine is defective, remove the battery pack from the machine.

**Transport of Li-Ion battery packs:**

The shipping of Li-Ion battery packs is subject to laws related to the carriage of hazardous goods (UN 3480 and UN 3481). Inform yourself of the currently valid specifications when shipping Li-Ion battery packs. If necessary, consult your freight forwarder. Certified packaging is available from Metabo.

Only send the battery pack if the housing is intact and no fluid is leaking. Remove the battery pack from the machine for sending. Prevent the contacts from short-circuiting (e.g. by protecting them with adhesive tape).

**4.3 Symbols on the machine (depends on model)**

Read instructions.



Never place hands into running saw blade.



Hazard area Keep fingers, hands, and arms out of this area if possible.



Wear protective goggles and ear protectors.



Never operate the tool in a damp or wet environment.



CAUTION Do not stare at operating lamp.

**4.4 Safety Devices****Retractable blade guard (4)**

The retractable blade guard protects against unintentional contact with the saw blade and from chips flying about.

**Safety lock (25)**

The machine can only be switched on if the safety lock (right or left) is depressed.

**Parallel guide/ ripping fence (24)**

The parallel guide/ ripping fence prevents that the workpiece can be moved during the cutting process. During operation, the parallel guide/ ripping fence always has to be installed.

Make sure the additional profile (32) is set correctly to support the workpiece in the best manner possible and will not interfere with the blade or the guard. Lock with the locking lever (33).

Without turning the tool on and with no workpiece on the table, move the saw blade through a complete simulated cut to assure there will be no interference or danger of cutting the additional profile (32).

An incorrectly adjusted additional profile (32) can, in the event of sloped cuts and double mitre cuts,

get in contact with the saw blade and thus lead to serious injuries.

The additional profile (32) at the parallel guide/ ripping fence has to be moved for inclined cuts after loosening the locking lever (33).

Only for KGS...305... (see Fig. A): This machine has an additional profile on the right and left (32). For specialised cuts, it may be necessary to remove an additional profile (32). To remove it, push the profile so that the 2 triangles are across from one another. In this position, the additional profile (32) can be pulled off from the top. After completing the cut, re-attach the additional profile (32) so that it is not lost.

**5. Overview**

See page 2.

**The illustrations are regarded as exemplary for all devices. Therefore, the equipment of your device may differ from the illustrations.**

- 1 Closing the chip bag
- 2 Chip bag
- 3 Dust extraction port
- 4 Retractable blade guard
- 5 Longitudinal stop
- 6 Table
- 7 Turntable
- 8 Table insert
- 9 Locking lever for turntable
- 10 Pawl for snap-in positions of the turntable \*
- 11 Set screw for pulling device\*
- 12 Allen key / tool storage for Allen key
- 13 Work clamp
- 14 Table extension
- 15 Locking lever of the table width extension
- 16 Saw blade lock
- 17 Saw handle
- 18 Cutting line display
- 19 Carrying handle / handles \*
- 20 Hook for cable winding \*
- 21 Locking lever for setting the angle of inclination
- 22 Locking button (to extend the angle of inclination by +/- 2 °)
- 23 Transport lock
- 24 Parallel guide / ripping fence
- 25 Safety lock
- 26 On/off switch of the saw
- 27 Switch for the cutting line display
- 28 Battery pack release button \*
- 29 Capacity indicator button \*
- 30 Capacity and signal indicator \*
- 31 Battery pack\*

\* depends on model / equipment

**6. Setup and transport****KS 216 M: Mount locking lever for pitch adjustment (21)**

(See page 2, fig. top right)

1. Swivel turntable (7) to 0° position.
2. Unscrew the fixing screw from the hexagonal bolt.
3. Put the locking lever (21) onto the hexagonal bolt and tighten in clockwise direction.
4. Pull off the locking lever (21) and put it back onto the hexagonal bolt in an approximately horizontal position and tighten it with the fastening screw.

**Install handle (19) if required (depending on model)**

- Fix the handle (19) as pictured.

**Install table width extension (14) if required (depending on model)**

1. Remove right and left table width extension from the transport packaging.
2. Insert the table width extension with folding length guide (5) on the right side. Ensure the correct side, since it will be difficult to remove if the sides are mixed up.
3. Push in the button (34) and push the guide rails of the table width extensions (14) fully into the mounts. The button (34) will snap into place and the table width extensions are mounted.
4. Set the desired table width and lock the table width extensions with the locking lever (15).

- To support particularly long workpieces, the two side table width extensions (14) can be removed and connected together (see Fig. B), in order to place them anywhere within the room. After use, always re-attach to the machine.

**Note:**

To remove the table width extension (see Fig. B): Pull out to the stop so that the knob (34) can be pushed in through the opening on the back side (for instance with the Allen wrench). Pull the table width extension all the way out.

**Installation**

The device has to be mounted on a stable support for safe working.

- The support can be either a suitable mitre saw base frame, a firmly mounted work top or work bench.
- Even when machining larger workpieces the device has to have a secure stand.
- Long workpieces must get additional support with suitable accessories.

**Note:**

For mobile use, the device can also be fixed to a plywood or coreboard panel (500 mm x 500 mm, at least 19 mm thick) using screws. During use, the panel has to be fixed to a work bench using screw clamps.

- Fix device to the support using screws.
- Loosen transport lock (23): Push saw head slightly downwards and hold. Pull out transport lock (23).
- Swivel saw head slightly upwards.

**Transport**

- Swivel saw head downwards and push in transport lock (23).
- Only for KGS.: Lock the pulling device in the front position using the set screw (11).
- Optimally, swivel the turntable (7) 45° to the right.

**Caution!**

Do not hold the saw at the protective installations during transport.

- Lift and carry the device using the carrying handles (19) (equipment-dependent).

Alternative option: push both table width extensions (14) all the way in and lock using the locking lever (15). Lift the machine on both table width extensions (14) and carry it.

**7. Machine Details**

**7.1 On/Off switch motor**

Switching on the motor:

- Press in and hold the safety locking lever (25) (right or left).
- Press and hold the on/off switch (26).
- Release the safety locking mechanism (25).

Switching off the motor:

- Release on/off switch (26).

**7.2 Cutting line display (18)**

In the "Precision Cut Line System" (PCL), an LED placed above the saw blade throws an exact shadow of the saw blade on the workpiece. This means calibration is not required.

- Activate PCL by pressing the button (27).
- Lower the saw blade to just a few centimetres over the workpiece, in order to create an exact cutting line.
- Align the workpiece to the cutting line display.

In cordless devices, the light is activated by briefly pressing the On/Off switch (26). After short break, the light goes off (sleep mode) and is automatically reactivated when resuming work. If the light is not needed, it can be deactivated using the switch (27) to save battery power.



**Danger!**  
Do not direct the light beam into the eyes of people or animals.

**7.3 Setting the angle of inclination**

After loosening the locking lever (21), the saw can be infinitely inclined between 0° and 45° to the left of the vertical position (37).

Press the locking button (22) during the adjustment process in order to also set angles up to 47° to the left of the vertical/ up to 2° to the right of the vertical.

Only for KGS...305... The saw can also be adjusted to the right of vertical: release the locking lever (21) AND pull the knob (38) forward. The saw can now be tilted to any position between 0° and 45° to the right of vertical (37). Press the locking button (22) during the adjustment process in order to also set angles up to 47° to the right of the vertical.



**Danger!**  
In order for the angle of inclination not to change when cutting, the locking lever (21) of the swivel arm has to be tightened.

Only for KGS...305..., KS 216 M: You can adapt the position of the locking lever according to your requirements: pull out locking lever, turn and push in the desired position and let engage.

**7.4 Turntable**

Only for KGS.: For mitre cuts, the turntable (7) can be turned to the desired angle after releasing the locking button (9) and pressing the pawl (10). In this manner the cutting angle to the support edge of the workpiece is adjusted.

Only for KS...: For mitre cuts, the turntable can be turned to the desired angle after releasing the locking button (9). In this manner the cutting angle to the support edge of the workpiece is adjusted.



**Danger!**  
In order for the mitre angle not to change during cutting, the locking handle (9) of the turntable has to be tightened (also in the stop positions!).

**7.5 Only for KGS...: Pulling device**

Using the pulling device, also larger workpieces with greater cross sections can be cut. The pulling device can be used for all types of cuts (straight cuts, mitre cuts, slanted cuts and double mitre cuts, and cutting of grooves).

If the pulling device is not required, lock the pulling device in the rear position using the set screw (11).

**7.6 Only for KGS...: Cutting depth limitation**

Together with the pulling device the cutting depth limitation (47) permits the cutting of grooves.

Turn the set screw and fix with the counter nut. The cutting depth limitation can be deactivated, if the parallel guide (48) is pushed towards the rear.

**8. Initial Operation**

**8.1 Connect chip sack / chip and dust extraction unit**



**Danger!**  
Some types of wood dust (e.g. beech, oak, ash) may cause cancer when inhaled.

- Only use a suitable dust extraction unit or installed dust sack.
- In addition, use a dust mask, as not all saw dust is collected or extracted.
- Regularly empty the dust sack. Wear a dust mask while emptying the sack.

If you operate the device with the supplied dust sack:

- Attach the dust sack (2) to the chip extraction adapter nozzle (3). Ensure that the closure (1) of the dust sack is closed.

If you connect the device to a dust extraction unit:

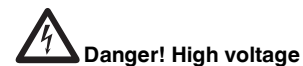
- Use a suitable adapter to connect it to the chip extraction adapter nozzle (see chapter 12. "Accessories").
- Ensure that the dust extraction unit meets the requirements stated in chapter 16. "Technical Specifications".
- Observe the dust collector's operating instructions as well!

**8.2 Installing the workpiece clamping device**

The workpiece clamping device (13) can be installed in two positions:

- For wide workpieces: Insert the workpiece clamping device into the rear drilling (35) of the table.
- For narrow workpieces: Insert the workpiece clamping device into the front drilling (36) of the table.

**8.3 For mains powered machines only**



**Danger! High voltage**  
Operate machine only on a power source meeting the following requirements (see also chapter 16. "Technical Specifications"):

- Mains voltage and system frequency must conform to the voltage and frequency shown on the machine's rating label;
- fuse protection by a residual current operated device (RCD) of 30 mA sensitivity;
- outlets properly installed, earthed or grounded, and tested.
- Make sure the power supply cable is out of the way, so that it does not interfere with the work and does not pose a tripping hazard or will get damaged.
- Use only rubber-jacketed extension cables with sufficient lead cross-section (3 x 1.5 mm<sup>2</sup>).
- Use extension cables for outdoor areas. When working outdoors, only use the correspondingly marked extension cable approved for this purpose.
- Avoid accidental start-up. Ensure that the on/off switch is switched off when inserting the plug in the socket.

**8.4 For cordless machines only**

- Avoid accidental start-up. Before fitting the battery pack, make sure that the machine is switched off.

**Battery pack**

Charge the battery pack (31) before use.

Recharge the battery pack if performance diminishes.

Instructions on charging the battery pack can be found in the operating instructions of the Metabo charger.

Battery packs have a capacity and signal display (30) (depends on design variant):

- Press the button (29), the LEDs indicate the charge level.
- The battery pack is almost empty and must be recharged if one LED is flashing.

**Removing and inserting the battery pack**

**Removal:** press the battery pack release button (28) and pull the battery pack (31) forwards.

**To insert:** Slide the battery pack (31) in until it engages.

**9. Operation**

- Before starting work, check to see that the following are in proper working order.
- Assume proper operating position:
  - at the front of the saw;
  - in front of the saw;
  - next to the line of cut.



**Danger!**  
Always fasten the workpiece with the workpiece clamping device (13).



**Danger of crushing!**

When inclining or swivelling the saw head, never reach into the hinge area or below the device!

- Hold the saw head during inclination.
- Use during work:
  - work support – for long stock, which would otherwise fall off the table on completion of the cut;
  - dust sack or dust extraction unit.
- Cut only stock of dimensions that can be safely held during cutting.
- Always hold the workpiece down on the table and do not jam it. Do not attempt to stop the saw blade by pushing the workpiece against its side. Risk of personal injury if the saw blade is blocked.

**9.1 Straight cuts****Starting position:**

- Transport lock (23) pulled out.
- Saw head swivelled upwards.
- Only for KGS...: Cutting depth limitation (48) deactivated.
- Turntable is in 0° position, locking button (9) for turntable is tightened.
- The inclination of the swivel arm to the vertical is 0°, locking lever (21) for inclined position is tightened.
- Only for KGS...: Pulling device all the way back.
- Only for KGS...: The locking screw (11) of the pulling device is released.
- Set workpiece stop (24): Release the locking lever (33). Move the additional profile (32) (KGS...305...: the additional profiles) in such a way that the workpiece is supported in the best manner possible and will not interfere with the blade or the guard. Fix in place using the locking lever (33).

**Cutting the workpiece:**

1. Push the workpiece against the parallel guide/ripping fence and clamp using the workpiece clamping device (13).
2. Only for KGS.: For wider workpieces: pull the saw head forwards (towards the operator) (pulling device).
3. Activate the safety lock (25), press on/off switch (26) and keep pressed.
4. Slowly lower the saw head at the handle all the way down and, if required, push towards the rear (away from the operator). During the sawing process press on the workpiece just enough for the motor speed not to lower too much.
5. Cut work piece in a single pass.
6. Release the on/off switch (26) and slowly tilt the saw head swivel back into the upper starting position.

**9.2 Mitre cuts****Starting position:**

- Transport lock (23) pulled out.
- Saw head swivelled upwards.
- Only for KGS...: Cutting depth limitation (48) deactivated.
- Inclination of the swivel arm to the vertical is 0°, locking lever (21) for inclination setting is tightened.
- Only for KGS...: Pulling device all the way back.
- Only for KGS...: The locking screw (11) of the pulling device is released.
- Set workpiece stop (24): Release the locking lever (33). Push the additional profile (32) (KGS...305...: the additional profiles) all the way toward the saw blade, so that the workpiece is supported as well as possible. Fix in place using the locking lever (33).

**Cutting the workpiece:**

1. Loosen the locking handle (9) of the turntable and loosen safety catch for KGS...: (10).
2. Set the desired angle.
3. Tighten the locking button (9) of the turntable.

4. Cut workpiece, as described for "Straight cuts".

**9.3 Inclined cuts****Starting position:**

- Transport lock (23) pulled out.
- Saw head swivelled upwards.
- Only for KGS...: Cutting depth limitation (48) deactivated.
- Turntable is in 0° position, locking button (9) for turntable is tightened.
- Only for KGS...: The locking screw (11) of the pulling device is released.
- Only for KGS...: Pulling device all the way back.
- Set workpiece stop (24): Release the locking lever (33). Move the additional profile (32) (KGS...305...: the additional profiles) in such a way that the workpiece is supported in the best manner possible and will not interfere with the blade or the guard. Fix in place using the locking lever (33).
- Only for KGS...305...: For certain angle settings, it may be necessary to remove one of the additional profiles (32). To remove it, push the profile so that the 2 triangles are across from one another. In this position, the additional profile (32) can be pulled off from the top. After completing the saw cut, re-attach the additional profile (32) so that it is not lost.

**Cutting the workpiece:**

1. Loosen the locking lever (21) for the inclination setting at the rear side of the saw.
2. Slowly tilt the swivel arm into the desired position. For details see chapter 7.3.
3. Tighten the locking lever (21) for the inclination setting.
4. Cut the workpiece, as described for "Straight cuts".

**9.4 Double mitre cuts****Note:**

*The double mitre cut is a combination of mitre cut and inclined cut. This means, the workpiece is cut at an angle to the rear contact edge and at an angle to the top.*

**Danger!**

With a double mitre cut, the saw blade is easier accessible due to the steep inclination – this results in a higher risk of injury. Always keep sufficient distance to the saw blade!

**Starting position:**

- Transport lock (23) pulled out.
- Saw head swivelled upwards.
- Only for KGS...: Cutting depth limitation (48) deactivated.
- Lock the turn table in the desired position.
- Swivel arm inclined at desired angle to the workpiece surface and locked. For details see chapter 7.3.
- Only for KGS...: The locking screw (11) of the pulling device is released.
- Only for KGS...: Pulling device all the way back.
- Set workpiece stop (24): Release the locking lever (33). Move the additional profile (32) (KGS...305...: the additional profiles) in such a way that the workpiece is supported in the best manner possible and will not interfere with the blade or the guard. Fix in place using the locking lever (33).
- Only for KGS...305...: For certain angle settings, it may be necessary to remove one of the additional profiles (32). To remove it, push the profile so that the 2 triangles are across from one another. In this position, the additional profile (32) can be pulled off from the top. After completing the saw cut, re-attach the additional profile (32) so that it is not lost.

**Cutting the workpiece:**

- Cut the workpiece, as described for "Straight cuts".

**9.5 Only for KGS...: Sawing grooves****Note:**

*The cutting depth limitation together with the pulling device permits the cutting of grooves. This does not result in a separating cut, but only a cut of a certain depth is effected in the workpiece.*

**Risk of kickback!**

When cutting grooves it is particularly important that no lateral pressure is exerted on the saw blade. Otherwise, the saw head might suddenly kick back! Use a clamping device when cutting grooves. Avoid lateral pressure on the saw head.

**Starting position:**

- Transport lock (23) pulled out.
- Saw head swivelled upwards.
- Swivel arm inclined at desired angle to the workpiece surface and locked. For details see chapter 7.3.
- Lock the turn table in the desired position.
- Set screw (11) of the pulling device has been loosened.
- Pulling device at the very rear.

**Cutting the workpiece:**

1. Set the cutting depth limitation (47) to the desired cutting depth and fix with counter nut. Push the stop of the cutting depth limitation (48) to the front.
2. Loosen safety lock (25) and swivel saw head downwards to check the set cutting depth:
3. Effect trial cut.
4. If required, repeat steps 1 and 3 until the desired cutting depth has been set.
5. Cut the workpiece, as described for "Straight cuts".

**10. Care And Maintenance****Danger!**

Prior to all maintenance and cleaning jobs pull the mains plug or remove the detachable battery pack (31).

- Repair and maintenance work other than described in this section should only be carried out by qualified specialists.
- Replace damaged parts, in particular safety installations, only with original parts. Parts not approved by the equipment manufacturer can cause unforeseeable damage.
- Check to see that all safety devices are operational again after each service.

**10.1 Saw blade change****Risk of burning!**

Directly after cutting the saw blade can be very hot. Let a hot saw blade cool down. Do not clean the hot saw blade with combustible liquids.

**Risk of injury, even with the blade at standstill!**

When loosening and tightening the tensioning screw (39) the retractable blade guard (4) has to be swivelled over the saw blade. Wear gloves when changing blades.

1. Pull the mains plug or remove the detachable battery pack (31).
2. Put the saw head in the upper position.
3. Lock saw blade: press the locking button (16) and turn the saw blade with the other hand until the locking button engages. Hold down the locking button.
4. Remove the tensioning screw with washer (39) on the saw blade shaft with Allen key (12) in clockwise direction (left-hand thread!).
5. Push the retractable blade guard (4) up and hold.
6. Carefully remove outer flange (40) and saw blade (41) from the saw blade shaft and close again the retractable blade guard.

**Danger!**

Do not use cleaning agents (e.g. to remove resin residue) that could corrode the light metal components of the saw; the stability of the saw would be adversely affected.

7. Cleaning the clamping surfaces:

- Saw blade shaft (44),
- saw blade (41),
- outer flange (40),
- inner flange (43).

**Danger!**

Place inner flange properly! If this is not the case, the saw can block or the saw blade could work loose. The inner flange is in the correct position if the ring groove points towards the saw blade and the flat side to the motor.

8. Put on inner flange (43).
9. Push the retractable blade guard (4) up and hold.
10. Place a new saw blade - pay attention to direction of rotation: Seen from the left (open) side, the arrow on the saw blade has to correspond to the direction of the arrow (42) on the saw blade cover!

**Danger!**

Use only saw blades, which fulfil the requirements and specifications listed in these operating instructions.

Use only saw blades designed for the maximum speed (see "Technical Specifications") – if unsuitable or damaged saw blades parts are used, parts can be ejected due to centrifugal force in an explosive-type manner.

Saw blades intended for cutting wood or similar materials have to conform to EN 847-1.

Do not use:

- saw blades made of high-alloy speed steel (HSS);
- damaged saw blades;
- cut-off wheel blades.

**Danger!**

- Mount saw blade using only genuine parts.
  - Do not use loose-fitting reducing rings; the saw blade could work loose.
  - Saw blades have to be mounted in such way that they do not wobble or run out of balance and cannot work loose during operation.
11. Close again retractable blade guard (4).
  12. Slide on outer flange (40) – The flat side has to point towards the motor!
  13. Put on the tensioning screw with the washer (39) in anti-clockwise direction (left-hand thread) and tighten by hand.
  14. Lock saw blade: press the locking button (16) and turn the saw blade with the other hand until the locking button engages. Hold down the locking button.

**Danger!**

- Do not extend the hexagon wrench.
  - Do not tighten the tensioning screw by hitting the hexagon wrench.
15. Firmly tighten the tensioning screw (39) using the hexagon wrench (12).
  16. Check function. To do so, swivel the saw head down:
    - when folding down the retractable blade guard, it has to provide free access to the saw blade without touching other parts.
    - When folding the saw upwards into the starting position, the retractable blade guard has to cover the saw blade automatically.
    - Rotate the saw blade manually. You should be able to rotate the saw blade into any possible position without touching other parts.

**10.2 Table insert change****Danger!**

With a damaged table insert (8) there is a risk of small parts getting stuck between table insert and saw blade, blocking the saw blade. Replace damaged table inserts immediately!

1. Remove screws at table insert. If required, rotate turntable and incline saw head to be able to reach the screws.
2. Remove table insert.
3. Insert new table insert.
4. Tighten the screws at the table insert.

**10.3 Adjust parallel guide/ripping fence**

1. Loosen Allen screws (45).
2. Adjust the parallel guide/ripping fence (24) in such a way that it is exactly perpendicular to the saw blade when the turntable engages in the 0° position.
3. Tighten the Allen screws (45).

**10.4 Adjust the tilt setting**

The adjusting screws (46) for setting the tilt are located on the left and right of the machine. For KGS 305 they are also in the upper area (0°) (see Fig. J):

KGS/KS...: left screw = 0°, right screw = 45°  
KGS 305 M: left screw = 45° to the left, top screw = 0°, right screw = 45° to the right

Loosen the hexagonal locking nuts, adjust the Inbus adjusting screw slightly, and then fix in place again using the hexagonal locking nut. Check the tilt setting using a square. If necessary, repeat procedure.

**10.5 Reset the clamping lever**

Only if necessary: If insufficient clamping force is achieved when using the lever (15) and (33), they can be adjusted.

Unscrew the Torx screw in the lever, remove the lever and put it back onto the hexagonal bolt with a slight twist. Tighten it again using the Torx screw.

**10.6 Cleaning the device**

Remove chips and saw dust with vacuum cleaner or brush from:

- adjustment installations
- controls;
- motor vent slots;
- space under table insert;
- Cutting line display (remove the saw blade, clean with a cloth or soft brush.)
- Protective cover system

**10.7 Storage of device****Danger!**

- Store the device in such a way that it cannot be put into operation by unauthorised personnel.
- Ensure that the stationary device cannot cause injury.

**Caution!**

- Do not store the saw outdoors, in unprotected areas or in damp or wet locations.

**10.8 Maintenance****Prior to each use**

- Remove saw chips with vacuum or brush.
- Check power cable and power cable plug or battery pack for damage; if necessary have damaged parts replaced by a qualified electrician.
- Check all movable parts if they can be moved freely across the entire range of movement.

**Regularly, depending on conditions of use**

- Check all screwed joints, retighten if necessary.
- Check reset function of the saw head (saw head has to return to the upper starting position by means of spring force), if required have spring replaced.

- Slightly oil guide elements.

**11. Tips and Tricks**

- Use appropriate supports on the left and right of the saw for long workpieces.
- Hold workpiece on the right of the saw blade for suitable cuts.
- When cutting small pieces, use additional guide (a suitable wooden board attached with screws to the guide of the device, can be used as additional guide).
- When cutting a curved (contorted) board (49) place the convex side at the parallel guide/ripping fence.
- Do not cut workpiece upright, but flat on the turntable.

**12. Accessories**

Use only original Metabo or CAS (Cordless Alliance System) battery packs and accessories.

Use only accessories that fulfil the requirements and specifications listed in these operating instructions.

- A** Spray for maintenance and care for the removal of resin residues and to preserve the metal surfaces. 0911018691
- B** Extraction adapter "Multi" for the connection of extraction hoses with 44, 58 or 100 mm adapter 0910058010
- C** Metabo all-purpose vacuum cleaner (see catalogue)
- D** Stands:
- |                             |           |
|-----------------------------|-----------|
| Universal machine stand UMS | 631317000 |
| Mobile stand KSU 251 Mobile | 629007000 |
| Stand KSU 251               | 629005000 |
| Stand KSU 401               | 629006000 |
- E** Roller stand:  
RS 420 0910053353
- F** Chargers: ASC 145, etc.
- G** Battery packs with different capacities. Buy battery packs only with voltage suitable for your power tool.  
Order no.: 625369000 (8.0 Ah, LiHD)  
Order no.: 625368000 (5.5 Ah, LiHD)  
etc.

**Saw blades for KS 216 M / KGS 216 M:**

- H** Saw blade Power Cut Wood - professional 628009000  
216 x 2.4 / 1.8 x 30 24 WZ 5° neg  
for longitudinal and transverse cuts in solid wood
- I** Saw blade Precision Cut Classic 628060000  
216 x 2.4 / 1.8 x 30 40 WZ 5° neg  
for longitudinal and transverse cuts in solid wood and chipboard

- J** Saw blade Multi Cut Classic 628066000  
216 x 2.4 / 1.8 x 30 60 FZ/TZ 5° neg  
for longitudinal and transverse cuts in coated materials, laminate, plastic and aluminium profiles

**Saw blades for KGS 254 M:**

- K** Saw blade Precision Cut Classic 628061000  
254 x 30 x 2.4 / 1.8, 48 WZ 5° neg  
for longitudinal and transverse cuts in solid wood and chipboard

- L** Saw blade Multi Cut - professional 628223000  
254 x 30 x 2.4 / 1.6, 80 FZ/TZ 5° neg  
for longitudinal and transverse cuts in coated materials, laminate, plastic and aluminium profiles

**Saw blades for KGS 305 M:**

- M** Saw blade Precision Cut Classic 628064000  
305 x 30 x 2.4 / 1.8, 56 WZ 5° neg  
for longitudinal and transverse cuts in solid wood and chipboard

- N** Saw blade Multi Cut 628091000  
305 x 30 x 2.8/2.0 96 FZ/TZ 5° neg,  
for longitudinal and transverse cuts in coated materials, laminate, plastic and aluminium profiles

**Saw blades for KGS 18 LTX BL 216:**

- O** Saw blade "cordless cut wood - classic" 628065000  
216 x 1.8 / 1.2 x 30 40 WZ 5°  
for longitudinal and transverse cuts in solid wood and chipboard

**Saw blades for KGS 18 LTX BL 254:**

- P** Saw blade "cordless cut wood - classic" 628690000

254x2,2/1,6x30mm 48 WZ  
for longitudinal and transverse cuts in solid wood  
and chipboard

#### Saw blades for KGS 18 LTX BL 305:

**Q** Saw blade "cordless cut wood - classic"  
628693000  
305x2,2/1,6x30mm 56 WZ  
for longitudinal and transverse cuts in solid wood  
and chipboard

For a complete range of accessories, see  
www.metabo.com or the catalogue.

### 13. Repairs



#### Danger!

Repair of power tools must be carried out by  
qualified electricians only!

A defective mains cable must be replaced only  
with a special, original mains cable from Metabo  
available from the Metabo service.

If you have Metabo power tools that require  
repairs, please contact your Metabo service  
centre. For addresses see www.metabo.com.

You can download a list of spare parts from  
www.metabo.com.

### 14. Environmental Protection

Observe national regulations on environmentally  
compatible disposal and on the recycling of  
disused machines, packaging and accessories.

Packaging materials must be disposed of  
according to their labelling in accordance with  
municipal guidelines. Further information can be  
found at www.metabo.com in the "Service"  
section.



Only for EU countries: never dispose of  
power tools in your household waste!  
According to European Directive 2012/19/  
EU on Waste from Electric and Electronic  
Equipment and implementation in national law,  
used power tools must be collected separately  
and recycled in an environmentally-friendly  
manner.

### 15. Troubleshooting Guide

Following you will find a description of problems  
and faults that you may remedy yourself. If the  
corrective measures described here do not help,  
kindly refer to chapter 13. "Repairs".



#### Danger!

There are particularly many accidents in  
connection with problems and faults. Therefore  
keep in mind:

- Prior to each correction of faults, pull the mains  
plug or remove the detachable battery pack  
(31).
- Check to see that all safety devices are  
operational after each fault service.

#### No trimming function

Transport lock activated:

- pull out transport lock.

#### Cutting power too low

Saw blade blunt (possibly tempering marks on  
blade body);

Saw blade unsuitable for the material (see  
chapter 12. "Accessories");

Saw blade contorted:

- Replace saw blade (see chapter 10.  
"Maintenance").

#### Saw vibrates strongly / saw blade does not run in a circular manner

Saw blade contorted:

- Replace saw blade (see chapter 10.  
"Maintenance").

Saw blade not installed properly:

- Install saw blade properly (see chapter 10.  
"Maintenance").
- Turn the saw blade toward the interior flange in  
this position if necessary.

#### Turntable hard to turn

Chips under turntable:

- remove chips.

#### Cutting line indicator light is very weak

When using wood rich in resin, the LED may  
become soiled.

- In this case, clean the lens with benzine.

## 16. Technical Specifications

Explanatory notes regarding the specifications on  
page 4.

Subject to change in accordance with technical  
progress.

U = mains voltage / voltage of battery pack  
I = Rated power  
F = Min. fuse protection  
P<sub>1</sub> = rated input power  
IP = protection class  
n<sub>0</sub> = No-load speed  
v<sub>0</sub> = Max. cutting speed  
D = saw blade diameter (outer)  
d = saw blade hole (inside)  
b = max. tooth width of the saw blade  
A = dimensions (lxwxh)  
m = weight

Requirements for chip and dust extraction unit:

D<sub>1</sub> = connection diameter of the extraction  
nozzle  
D<sub>2</sub> = minimum air throughput  
D<sub>3</sub> = minimum negative pressure at extraction  
nozzle  
D<sub>4</sub> = minimum air speed at extraction nozzle

Maximum cross-section of workpiece, see table  
on page 4.

Values measured as per EN 62841.

Permitted ambient temperature during operation:  
-20 °C (-4°F) to 50 °C (120°F) (limited performance  
with temperatures below 0 °C (32°F)). Permitted  
ambient temperature for storage: 0 °C (32°F) to 30  
°C (86°F).

Recommended ambient temperature when  
charging: 0 °C to 40 °C

~ AC Power

--- direct current

Machine in protection class II

The technical specifications quoted are subject to  
tolerances (in compliance with relevant valid  
standards).

#### Emission values

These values make it possible to assess the  
emissions from the power tool and to compare  
different power tools. The actual load may be  
higher or lower depending on operating  
conditions, the condition of the power tool or the  
accessories used. Please allow for breaks and  
periods when the load is lower for assessment  
purposes. Arrange protective measures for the  
user, such as organisational measures based on  
the adjusted estimates.

Typical A-effective perceived sound levels  
(according to EN 62841):

L<sub>pA</sub> = sound pressure level

L<sub>WA</sub> = acoustic power level

K<sub>pA</sub>, K<sub>WA</sub> = Uncertainty

#### Wear ear protectors!

# Notice originale

## Table des Matières

1. Déclaration de conformité
2. Utilisation conforme à l'usage
3. Consignes générales de sécurité
4. Consignes de sécurité particulières
5. Vue d'ensemble
6. Installation et transport
7. Composants de l'appareil
8. Mise en service
9. Contrôle et commande
10. Maintenance et entretien
11. Trucs et astuces
12. Accessoires
13. Réparations
14. Protection de l'environnement
15. Problèmes et dérangements
16. Caractéristiques techniques

### 1. Déclaration de conformité

Nous déclarons sous notre seule responsabilité que ces scies à onglet, identifiées par le type et le numéro de série \*1), sont conformes à toutes les prescriptions applicables des directives \*2) et normes \*3). Documents techniques pour \*4) - voir page 4.

### 2. Utilisation conforme à l'usage

La scie à onglet convient pour les coupes longitudinales et transversales, les coupes en biais, les coupes en onglet ainsi que pour les doubles coupes en onglet. Uniquement pour KGS : permet également de réaliser des rainures.

Seuls les matériaux convenant à la lame de scie correspondante peuvent être travaillés (pour connaître les lames de scie autorisées, voir le chapitre 12. Accessoires).

Les dimensions admises des pièces à usiner doivent être respectées (voir le chapitre 16. Caractéristiques techniques).

Les pièces à usiner avec une section ronde ou irrégulière (comme par ex. le bois de chauffage) ne peuvent pas être sciées car elles ne peuvent pas être maintenues de manière sûre durant le sciage. En cas de sciage sur chant de pièces plates, utilisez une butée appropriée afin d'assurer un guidage parfaitement sûr.

Toute autre utilisation est considérée comme contraire aux prescriptions. Une utilisation contraire aux prescriptions, des modifications apportées à l'appareil ou l'emploi de pièces qui n'ont été ni contrôlées ni approuvées par le constructeur peuvent entraîner des dommages imprévisibles !

### 3. Consignes générales de sécurité



Pour des raisons de sécurité et afin de protéger l'outil électrique, respectez les passages de texte marqués de ce symbole !



**AVERTISSEMENT** – Lisez la notice d'utilisation afin d'éviter tout risque de blessure.

Remettez l'outil électrique uniquement accompagné de ces documents.

**Consignes de sécurité générales pour les outils électriques**



**AVERTISSEMENT** – Lisez tous les avertissements de sécurité, les instructions, les illustrations et les caractéristiques techniques relatifs à cet outil électrique. Le non-respect des consignes suivantes peut provoquer une électrocution, un incendie et/ou des blessures graves.

**Conservez toutes les consignes de sécurité et instructions pour vous y référer**

**ultérieurement !** Le terme « outil » utilisé dans les consignes de sécurité fait référence aux outils électriques filaires (avec cordon d'alimentation) ou aux outils électriques sans fil (sans cordon d'alimentation).

#### 3.1 Sécurité de la zone de travail

a) **Gardez la zone de travail propre et bien éclairée.** Les zones en désordre ou sombres sont propices aux accidents.

b) **Ne faites pas fonctionner l'outil électrique dans une atmosphère explosive, par exemple en présence de liquides, de gaz ou de poussières inflammables.** Les outils électriques produisent des étincelles qui peuvent enflammer les poussières ou les vapeurs.

c) **Maintenez les enfants et les personnes présentes à l'écart pendant l'utilisation de l'outil électrique.** Les distractions peuvent vous faire perdre le contrôle de l'outil.

#### 3.2 Sécurité électrique

a) **Il faut que les fiches de l'outil électrique soient adaptées à la prise. Ne modifiez jamais la fiche de quelque façon que ce soit. N'utilisez pas d'adaptateurs avec des outils électriques mis à la terre.** Des fiches non modifiées et des socles adaptés réduisent le risque d'électrocution.

b) **Évitez tout contact du corps avec des surfaces mises à la terre telles que des tuyaux, des radiateurs, des cuisinières et des réfrigérateurs.** Le risque d'électrocution augmente si votre corps est relié à la terre.

c) **N'exposez pas les outils électriques à la pluie ou à des conditions humides.** La pénétration d'eau à l'intérieur d'un outil électrique augmente le risque d'électrocution.

d) **N'utilisez jamais le câble pour porter, suspendre ou débrancher l'outil électrique. Maintenez le câble à l'écart de la chaleur, de l'huile, des arêtes vives ou des pièces en mouvement.** Les câbles d'alimentation endommagés ou emmêlés augmentent le risque d'électrocution.

e) **Lorsque vous travaillez à l'extérieur avec un outil électrique, utilisez uniquement des rallonges adaptées pour une utilisation à l'extérieur.** L'utilisation d'un cordon adapté à l'utilisation extérieure réduit le risque d'électrocution.

f) **Si l'usage d'un outil électrique dans un emplacement humide est inévitable, utilisez une alimentation protégée par un dispositif à courant différentiel résiduel (RCD).** L'usage d'un interrupteur de protection contre les courants de court-circuit réduit le risque d'électrocution.

#### 3.3 Sécurité des personnes

a) **Restez vigilant, regardez ce que vous êtes en train de faire et faites preuve de bon sens lorsque vous utilisez l'outil électrique. N'utilisez pas un outil électrique lorsque vous êtes fatigué ou sous l'emprise de drogues, de l'alcool ou de médicaments.** Un moment d'inattention en cours d'utilisation d'un outil électrique peut entraîner des blessures graves.

b) **Portez un équipement de protection individuelle et toujours des lunettes de protection.** Les équipements de protection individuelle tels que les masques contre les poussières, les chaussures de sécurité antidérapantes, les casques ou les protections auditives utilisés pour les conditions appropriées réduisent les blessures.

c) **Évitez tout démarrage involontaire. Assurez-vous que l'interrupteur est en position arrêt avant de brancher l'outil au secteur et/ou à la batterie, de le ramasser ou de le porter.** Porter l'outil électrique en ayant le doigt sur l'interrupteur ou brancher l'appareil au secteur alors qu'il est en marche peut causer des accidents.

d) **Retirez tout outil de réglage ou clé plate avant de mettre l'outil électrique en marche. Un outil ou une clé laissé(e) dans une partie tournante de l'appareil peut entraîner des blessures.**

e) **Évitez de prendre une posture inconfortable. Garder une position et un équilibre adaptés à tout moment. Cela permet**

un meilleur contrôle de l'outil électrique dans des situations inattendues.

f) **Portez des vêtements adaptés. Ne portez pas de vêtements amples ou de bijoux. Gardez les cheveux et les vêtements à distance des parties en mouvement.** Des vêtements amples, des bijoux ou les cheveux longs peuvent être pris dans des parties en mouvement.

g) **Si des dispositifs d'aspiration ou de collecte des poussières peuvent être installés, assurez-vous qu'ils sont branchés et correctement utilisés.** Utiliser un système d'aspiration des poussières réduit les risques liés à la présence de poussières.

h) **Ne vous croyez pas en sécurité alors que ce n'est pas forcément le cas, et ne passez pas outre les règles de sécurité concernant les outils électriques, même si après de nombreuses utilisations, vous connaissez bien votre outil électrique.** Une fraction de seconde d'inattention peut provoquer une blessure grave.

#### 3.4 Utilisation et entretien de l'outil électrique

a) **Ne forcez pas l'appareil. Utiliser l'outil électrique adapté à votre application.** L'outil électrique adapté réalise mieux le travail et de manière plus sûre au régime pour lequel il a été construit.

b) **N'utilisez pas l'outil électrique si l'interrupteur ne permet pas de passer de l'état de marche à arrêt et inversement.** Tout outil électrique qui ne peut pas être commandé par l'interrupteur est dangereux et il faut le réparer.

c) **Débranchez la fiche de la source d'alimentation et/ou enlevez la batterie, si elle est amovible, avant tout réglage, changement d'accessoires ou avant de ranger l'outil électrique.** De telles mesures de sécurité préventives réduisent le risque de démarrage accidentel de l'outil électrique.

d) **Conservez les outils électriques non utilisés hors de la portée des enfants. Ne laissez pas des personnes qui ne sont pas familiarisées avec l'appareil ou qui n'ont pas lu les présentes instructions l'utiliser.** Les outils électriques sont dangereux s'ils sont utilisés par des personnes inexpérimentées.

e) **Entretenez soigneusement les outils électriques et les accessoires. Vérifiez si les pièces mobiles fonctionnent correctement et ne bloquent pas, si des pièces sont cassées ou si des dommages empêchent le bon fonctionnement de l'outil électrique. En cas de dommages, faites réparer l'appareil avant de l'utiliser.** De nombreux accidents sont dus à des outils électriques mal entretenus.

f) **Gardez affûtés et propres les outils permettant de couper.** Des outils destinés à couper correctement entretenus avec des pièces coupantes tranchantes sont moins susceptibles de bloquer et sont plus faciles à contrôler.

g) **Utilisez l'outil électrique, les accessoires et les lames etc., conformément à ces instructions, en tenant compte des conditions de travail et du travail à réaliser.** L'utilisation de l'outil électrique pour des opérations différentes de celles prévues peut donner lieu à des situations dangereuses.

h) **Il faut que les poignées et les surfaces de préhension restent sèches, propres et dépourvues d'huiles et de graisses.** Des poignées et des surfaces de préhension glissantes rendent impossibles la manipulation et le contrôle en toute sécurité de l'outil dans les situations inattendues.

#### 3.5 Utilisation des outils fonctionnant sur batteries

a) **Rechargez uniquement les batteries à l'aide des chargeurs recommandés par le fabricant.** Un chargeur conçu pour un certain type de batteries risque de déclencher un incendie s'il est utilisé avec d'autres batteries.

b) **Utilisez uniquement des batteries prévues pour les outils électriques correspondants.** L'utilisation de tout autre bloc de batteries peut créer un risque de blessure et de feu.

c) **Lorsqu'un bloc de batteries n'est pas utilisé, le maintenir à l'écart de tout autre objet métallique, par exemple trombones, pièces de monnaie, clés, clous, vis ou autres objets de petite taille qui peuvent donner lieu à une connexion d'une borne à une autre.** Le court-circuitage des bornes d'une batterie entre elles peut causer des brûlures ou un feu.

d) **Dans de mauvaises conditions, du liquide peut être éjecté de la batterie ; éviter tout contact. En cas de contact accidentel, nettoyer à l'eau. Si le liquide entre en contact avec les yeux, rechercher en plus une aide médicale.** Le contact avec le liquide de batterie peut entraîner des irritations cutanées ou des brûlures.

e) **N'utilisez pas de batteries endommagées ou modifiées.** Les batteries endommagées ou modifiées peuvent réagir de manière imprévisible et entraîner un incendie, une explosion ou un risque de blessure.

f) **Ne pas exposer un bloc de batteries ou un outil fonctionnant sur batteries au feu ou à une température excessive.** Une exposition au feu ou à une température supérieure à 130 °C peut provoquer une explosion.

g) **Suivre toutes les instructions de charge et ne pas charger le bloc de batteries ou l'outil fonctionnant sur batteries hors de la plage de températures spécifiée dans les instructions.** Un chargement incorrect ou à des températures hors de la plage spécifiée de températures peut endommager la batterie et augmenter le risque de feu.

### 3.6 Réparations

a) **Confiez toujours les réparations de votre outil électrique à des techniciens qualifiés et veillez à ce que les réparations soient effectuées avec des pièces de rechange d'origine. Cela assure le maintien de la sécurité de l'outil électrique.**

b) **N'effectuez jamais la maintenance d'une batterie endommagée.** La maintenance des batteries doit être confiée au fabricant ou à un service après-vente agréé.

### 3.7 Autres consignes de sécurité

– Ces instructions s'adressent à des personnes possédant des connaissances de base dans le maniement des appareils similaires à celui qui est décrit ici. Si vous n'avez aucune expérience de ce type d'appareil, commencez par demander l'aide d'une personne expérimentée.

– Le fabricant ne pourra être tenu responsable de dommages découlant de la non-observation de ces instructions d'utilisation.

Les informations contenues dans ces instructions d'utilisation sont identifiées de la manière suivante :



**Danger !**  
Mise en garde contre des dommages personnels ou environnementaux.



**Danger dû à l'électricité !**  
Signale un risque de lésion corporelle par électrocution.



**Risque d'accrochage !**  
Risque de lésions corporelles pouvant être occasionnées par accrochage de parties du corps ou de vêtements.



**Attention !**  
Risque de dommages matériels.



**Remarque :**  
Informations complémentaires.

## 4. Consignes de sécurité particulières

a) **Les scies à onglet sont conçues pour la découpe du bois ou de produits ligniformes. Elles ne doivent pas être utilisées pour la découpe de matériaux à base de fer comme des tiges, des barres, des vis, etc.** La poussière abrasive entraînerait le blocage des pièces mobiles comme le capot de protection inférieur. Les étincelles produites durant la découpe brûleraient le capot de protection

inférieur, la plaque d'insert et d'autres pièces en plastique.

b) **Si possible, fixez la pièce à usiner à l'aide de serre-joints. Si vous tenez la pièce à usiner à la main, vous devez toujours maintenir votre main à une distance d'au moins 100 mm de chaque côté de la lame de scie. N'utilisez pas cette scie pour découper des pièces trop petites pour être fixées ou maintenues à la main.** Si votre main est trop proche de la lame de scie, vous augmentez le risque de blessure par contact avec la lame de scie.

c) **La pièce à usiner doit être immobile et serrée ou maintenue contre la butée et la table. Ne poussez pas la pièce à usiner vers la lame de scie et ne coupez jamais « à main levée ».** Les pièces non fixées ou mobiles risquent d'être projetées à grande vitesse, ce qui peut causer des blessures.

D) Uniquement pour KGS... ; **Poussez la scie à travers la pièce à usiner. Évitez de tirer la scie à travers la pièce à usiner. Pour une coupe, soulevez la tête de la scie et tirez-la au-dessus de la pièce à usiner sans couper. Mettez ensuite le moteur en marche, inclinez la tête de la scie vers le bas et poussez la scie à travers la pièce à usiner.** Si vous coupez en tirant la scie, la lame de scie risque de sortir de la pièce à usiner et d'être projetée avec force contre l'opérateur.

e) **Ne croisez jamais les mains au-dessus de la ligne de coupe prévue ni devant ou derrière la lame de scie.** Il est très dangereux de soutenir la pièce avec les « mains croisées », c'est-à-dire en tenant la pièce à usiner avec la main gauche à droite de la lame de scie ou inversement.

f) **Ne placez pas vos mains derrière la butée lorsque la lame de scie tourne. Respectez toujours la distance de sécurité minimale de 100 mm entre la main et la lame de scie en rotation (valable pour les deux côtés de la lame de scie, par ex. pour éliminer les déchets de bois).** Dans le cas contraire, vous risqueriez de sous-estimer la faible distance entre la lame et votre main et de vous blesser grièvement.

g) **Contrôlez la pièce à usiner avant de la couper. Si la pièce à usiner est tordue ou déformée, fixez-la avec le côté courbé vers l'extérieur du côté de la butée. Veillez toujours à ce qu'il n'y ait pas d'espace entre la pièce à usiner, la butée et la table le long de la ligne de coupe.** Les pièces courbées ou déformées peuvent se tordre ou se déplacer et entraîner le blocage de la lame de scie lors du sciage. La pièce à usiner doit être exempte de clous et de corps étrangers.

h) **Utilisez seulement la scie lorsque la table a été débarrassée de tous les outils, déchets de bois, etc. ; seule la pièce à usiner peut se trouver sur la table.** Les petits déchets, les pièces de bois détachées ou d'autres objets qui entreraient en contact avec la lame en rotation risquent d'être projetés à grande vitesse.

i) **Découpez une seule pièce à la fois.** Les pièces empiquées ne peuvent pas être fixées ou maintenues correctement et peuvent entraîner le blocage de la lame durant le sciage ou glisser.

j) **Veillez à ce que la scie à onglet soit posée sur une surface de travail plane et solide avant l'utilisation.** Une surface de travail plane et solide réduit le risque d'instabilité de la scie à onglet.

k) **Planifiez votre travail. Lors de chaque réglage de l'inclinaison de la lame ou de l'angle de coupe, veillez à ce que la butée réglable soit correctement ajustée et à ce que la pièce soit soutenue sans entrer en contact avec la lame ou le capot de protection.** Simulez le mouvement de coupe complet de la lame sans mettre la machine en marche et sans placer la pièce à usiner sur la table afin de vous assurer qu'elle ne soit pas entravée et qu'elle ne coupe pas dans la butée.

l) **Veillez à ce que les pièces plus larges ou plus longues que la surface supérieure de la table soient correctement soutenues, par ex. à l'aide d'une rallonge de table ou de chevalets de sciage.** Les pièces plus larges ou plus longues que la table de la scie à onglet risquent de basculer si elles ne sont pas correctement soutenues. Si une pièce de bois

coupée ou la pièce à usiner bascule, elle risque de soulever le capot de protection inférieur ou d'être projetée de manière incontrôlée par la lame de scie en rotation.

m) **Ne demandez pas à d'autres personnes de tenir la pièce à la place d'une rallonge de table ou de soutenir la pièce.** Un mauvais soutien de la pièce à usiner peut entraîner le blocage de la lame de scie. La pièce à usiner risque également de se déplacer durant le sciage et de vous entraîner, vous et la personne qui vous aide, vers la lame de scie en rotation.

n) **La pièce découpée ne doit en aucun cas être pressée contre la lame de scie en rotation.** S'il n'y a pas suffisamment de place, par ex. pour l'utilisation de guides latéraux, la pièce découpée risque de se coincer dans la lame de scie et d'être projetée de force.

o) **Utilisez toujours un serre-joints ou un dispositif adapté pour soutenir correctement les matériaux ronds comme des barres ou des tuyaux.** Les barres ont tendance à rouler lors de la découpe, ce qui peut entraîner le blocage de la lame et entraîner la pièce à usiner et votre main vers la lame de scie.

p) **Attendez que la lame ait atteint sa vitesse de rotation maximale avant de couper la pièce à usiner.** Cela réduit le risque d'éjection de la pièce à usiner.

q) **Si la pièce à usiner coince ou bloque la lame de scie, arrêtez la scie à onglet. Attendez que toutes les pièces mobiles soient totalement arrêtées, retirez la fiche de la prise et/ou retirez la batterie. Retirez ensuite le matériau bloqué.** Si vous continuez de scier malgré le blocage, vous risquez de perdre le contrôle de la machine ou d'endommager la scie à onglet.

r) **Une fois la découpe terminée, lâchez l'interrupteur, maintenez la tête de la scie vers le bas et attendez l'arrêt de la lame avant de retirer la pièce découpée.** Il est dangereux d'approcher la main de la lame encore en rotation.

s) Uniquement pour KGS 254 M, KGS 305 M, KGS 18 LTX BL 216, KGS 18 LTX BL 254, KGS 18 LTX BL 305 : **Tenez fermement la poignée lorsque vous réalisez une coupe incomplète ou lorsque vous relâchez l'interrupteur avant que la tête de la scie la position inférieure.** Le freinage de la scie peut soudainement entraîner la tête de la scie vers le bas ce qui expose à un risque de blessure.

### 4.1 Autres consignes de sécurité

- Respecter les consignes de sécurité spécifiques à chaque chapitre.
- Respectez les éventuelles dispositions légales ou directives de prévention des accidents.



#### Risques généraux !

- Prendre en considération les influences de l'environnement.
- Pour travailler les pièces longues, employer des porte-pièces adaptés.
- Cette machine peut uniquement être mise en service et utilisée par des personnes habituées à manipuler de telles machines et conscientes des dangers liés à l'utilisation de ce type d'appareil. Les personnes mineures n'ont le droit de se servir de l'appareil que dans le cadre d'une formation professionnelle et sous le contrôle d'un instructeur.
- Les personnes non concernées par l'appareil, et tout particulièrement les enfants, doivent être tenus à distance de la zone de danger. Ne laisser aucune tierce personne toucher l'appareil ni le câble d'alimentation pendant l'utilisation de l'appareil.
- Évitez une surchauffe des dents de scie.
- Lors du sciage du plastique, évitez que le plastique ne fonde.



#### Risque de blessures ou d'écrasement au niveau des pièces mobiles !

- Ne pas faire fonctionner l'appareil tant que les dispositifs de sécurité ne sont pas montés.

- Garder toujours une distance suffisante par rapport à la lame de scie. Utiliser éventuellement des aides d'attaque adaptées. Se tenir à une distance suffisante des pièces en mouvement.
- Attendre que la lame de scie soit immobile avant de retirer de la zone de travail les petites chutes de découpes de pièces, les restes de bois etc.
- Ne scier que des pièces ayant des dimensions qui permettent de les stabiliser pendant la coupe.
- Utiliser des dispositifs de serrage ou un étau pour fixer la pièce. Elle est ainsi mieux maintenue qu'avec la main.
- Ne freinez pas la lame de scie en exerçant une pression latérale.
- Avant d'effectuer des travaux de réglage, d'entretien ou de remise en état, débrancher la fiche secteur de la prise de courant ou retirer la batterie.
- Débrancher la fiche secteur de la prise de courant ou retirer la batterie lorsque l'appareil n'est pas utilisé.



### Risque de coupure également lorsque les dispositifs de coupe sont immobiles !

- Porter des gants pour remplacer les outils de coupe.
- Mettre les lames de scie de côté de manière à ce que personne ne risque de s'y blesser.



### Risque de rebond de la tête de la scie (la lame de scie se coince dans la pièce à usiner et la tête de la scie bascule soudainement vers le haut) !

- Choisissez une lame de scie adaptée au matériau à découper.
- Tenez fermement la poignée. Au moment où la lame de scie pénètre dans la pièce à usiner, le risque de choc en arrière est particulièrement élevé.
- N'employez que des lames de scie à dents fines pour scier des pièces minces ou aux parois minces.
- Utilisez toujours des lames de scie affûtées. Remplacez immédiatement les lames de scie émoussées. Risque accru de choc en arrière lorsqu'une dent émoussée de la lame de scie se coince dans la surface de la pièce à usiner.
- Ne pas coincer les pièces à usiner.
- En cas de doute, vérifier que les pièces à usiner ne contiennent pas de corps étrangers (par exemple des clous ou des vis).
- Ne jamais scier plusieurs pièces à la fois ou de petits lots de plusieurs pièces séparées. Il y a risque d'accident si des pièces sont saisies de manière incontrôlée par la lame de scie.
- Uniquement pour KGS... : Lors de la réalisation de rainures, évitez d'exercer une pression latérale sur la lame de scie - utilisez un dispositif de serrage.



### Risque d'accrochage !

- Veillez à ce qu'aucune partie du corps ou aucun vêtement ne puisse être happé en cours de travail (**pas** de cravates, **pas** de gants, **pas** de vêtements à manches larges ; les personnes qui ont des cheveux longs doivent impérativement porter un filet à cheveux).
- Ne sciez jamais des pièces comportant des cordes, des ficelles, des bandes, des câbles, des fils ou tout autre matériel du même type.



### Danger dû à un équipement de protection individuelle insuffisant !

- Porter une protection acoustique.
- Porter des lunettes de protection.
- Porter un masque anti-poussière.
- Porter des vêtements de travail adaptés.
- Porter des chaussures antidérapantes.
- Porter des gants de travail lors de la manipulation de lames de scie et de pièces

rugueuses. Porter les lames de scie dans un récipient.



### Danger dû aux sciures de bois !

- Ne travailler qu'avec un dispositif d'aspiration. Le dispositif d'aspiration doit être conforme aux valeurs indiquées dans le chapitre 16.

### Réduction de la pollution due aux poussières :

- Certaines poussières produites par le ponçage électrique, le sciage, le ponçage, le perçage et d'autres activités de construction contiennent des agents chimiques qui causent des cancers, des anomalies congénitales ou d'autres dangers pour la reproduction. Voici quelques exemples de tels agents chimiques : le plomb des peintures à base de plomb, la silice cristalline des briques, du ciment et d'autres produits de maçonnerie, et l'arsenic et le chrome du bois d'œuvre traité chimiquement.
- Les conséquences de telles expositions dépendent de la durée et de la proximité d'exposition de l'utilisateur.
- Il est souhaitable que le corps n'absorbe pas ces particules.
- Afin de réduire la pollution due à ces substances : veiller à une bonne aération du lieu de travail et porter un équipement de protection adapté comme par exemple des masques anti-poussière capables de filtrer les particules microscopiques.
- Respectez les directives applicables au matériau, au personnel, à l'application et au lieu d'utilisation (par exemple directives en matière de protection au travail, élimination des déchets).
- Collectez les particules émises sur le lieu d'émission et évitez les dépôts dans l'environnement.
- Utilisez le système de collecte des poussières fourni et un dispositif d'aspiration adapté. Cela permet d'éviter l'émission incontrôlée de particules dans l'environnement.
- Réduisez l'émission de poussières en :
  - évitant d'orienter les particules sortantes et l'air d'échappement de la machine vers vous ou vers des personnes se trouvant à proximité ou vers des dépôts de poussière,
  - utilisant un système d'aspiration et/ou un purificateur d'air,
  - aérant convenablement le lieu de travail et en l'aspirant pour le maintenir propre. Balayer ou souffler les poussières les fait tourbillonner.
  - Aspirer ou laver les vêtements de protection. Ne pas les souffler, les battre, ni les brosser.



### Danger en cas de modifications apportées à l'appareil ou en cas d'utilisation de pièces qui n'ont été ni contrôlées ni approuvées par le fabricant

- Monter l'appareil en respectant scrupuleusement les présentes instructions.
- Utiliser uniquement des pièces de rechange validées par le fabricant. C'est notamment valable pour :
  - Les lames de scie (numéros de commande, voir le chapitre 12. Accessoires).
  - Les dispositifs de sécurité.
  - Indicateur de ligne de coupe
- N'effectuer aucune modification sur les pièces de l'appareil.
- Veillez à ce que la vitesse max. indiquée sur la lame de scie soit au moins aussi élevée que celle indiquée sur la scie.



### Danger dû à un défaut de l'appareil !

- Veiller avant chaque mise en service à ce que l'appareil soit en bon état : avant de l'utiliser, vérifier soigneusement que les dispositifs de sécurité et de protection ou les pièces légèrement endommagées fonctionnent de manière irréprochable et conformément à leur finalité. S'assurer que les pièces mobiles fonctionnent correctement et ne se bloquent pas. Toutes les pièces doivent être montées

correctement et satisfaire à toutes les conditions nécessaires pour garantir le parfait fonctionnement de l'appareil.

- N'utilisez pas de lames de scie endommagées ou déformées.



### Danger dû au bruit !

- Porter une protection acoustique.



### Danger dû au blocage de pièces ou à des parties de pièces à usiner !

En cas de blocage :

1. arrêter l'appareil,
2. débrancher la fiche secteur de la prise de courant ou retirer la batterie amovible,
3. porter des gants,
4. Éliminer le blocage avec un outil approprié.

### 4.2 Consignes de sécurité spéciales pour machines sans fil :

Retirez la batterie de l'outil avant toute opération de réglage, de changement d'accessoire, de maintenance ou de nettoyage.



Protéger les batteries de l'humidité !



Ne pas exposer les batteries au feu!



N'utilisez pas de batteries défectueuses ou déformées!

N'ouvrez pas les batteries!

Ne touchez ni court-circuitiez jamais entre eux les contacts d'une batterie.



Une batterie Li-Ion défectueuse peut occasionner une fuite de liquide légèrement acide et inflammable!



En cas de fuite de liquide de batterie et de contact avec la peau, rincez immédiatement et abondamment à l'eau.

En cas de projection dans les yeux, lavez-les à l'eau propre et consultez immédiatement un médecin !

Si la machine est défectueuse, retirer la batterie de la machine.

### Transport de batteries Li-Ion :

L'expédition de batteries Li-Ion est soumise à la législation sur les produits dangereux (UN 3480 et UN 3481). Lors de l'envoi de batteries Li-Ion, clarifiez les prescriptions actuellement valables. Le cas échéant, veuillez vous renseigner auprès de votre transporteur. Un emballage certifié est disponible chez Metabo.

Envoyez uniquement des batteries dont le boîtier est intact et qui ne présentent pas de fuite. Pour l'envoi, sortez la batterie de l'outil. Protégez les contacts de tout court-circuit (par exemple isolez-les à l'aide de ruban adhésif).

### 4.3 Symboles sur l'appareil (en fonction du modèle)



Lire les instructions d'utilisation.



N'approchez pas les mains de la lame de scie.



Zone dangereuse Gardez les doigts, les mains et les bras hors de cette zone.



Portez des lunettes de protection et des protège-oreilles.



N'utilisez pas l'appareil dans un environnement humide ou mouillé.



ATTENTION Ne pas regarder dans la lumière.

### 4.4 Dispositifs de sécurité Capot de protection pendulaire (4)

Le capot de protection pendulaire protège contre des contacts involontaires avec la lame de scie et évite la projection de sciures.

## Verrouillage de sécurité (25)

La machine peut uniquement être mise en marche lorsque le verrouillage de sécurité est actionné.

## Butée de pièce (24)

La butée de pièce empêche la pièce à usiner de bouger durant le sciage. La butée de pièce doit toujours être montée pour le fonctionnement.

Veillez à ce que le profil supplémentaire (32) soit correctement ajusté et à ce que la pièce soit soutenue sans entrer en contact avec la lame ou le capot de protection. Bloquez le tout avec le levier de fixation (33).

Simulez le mouvement de coupe complet de la lame sans mettre la machine en marche et sans placer la pièce à usiner sur la table afin de vous assurer qu'elle n'est pas entravée et qu'elle ne coupe pas dans le profil supplémentaire (32).

Un profil complémentaire mal ajusté (32) peut, dans les segments indiqués et pour les doubles coupes à onglet, entrer en contact avec la lame de scie et donc provoquer de graves blessures.

Le profil supplémentaire (32) au niveau de la butée doit être déplacé en desserrant le levier de fixation (33) coupes inclinées.

Uniquement pour KGS...305... (voir fig. A) : Cette machine dispose d'un profil supplémentaire (32) à gauche et à droite. Pour les coupes spéciales, il peut être nécessaire de retirer le profil supplémentaire (32). Pour le retirer, déplacer le profil de manière à ce que les 2 triangles soient face à face. Dans cette position, le profil supplémentaire (32) peut être retiré vers le haut. Après la coupe, réinstaller le profil supplémentaire (32) pour ne pas le perdre.

## 5. Vue d'ensemble

Voir page 2.

**Les images s'appliquent à titre d'exemple pour tous les appareils. L'équipement de votre appareil peut donc varier par rapport aux illustrations.**

- 1 Fermeture du sac collecteur de sciures
- 2 Sac collecteur de sciures
- 3 Manchon d'aspiration des copeaux
- 4 Capot de protection pendulaire
- 5 Guide latéral
- 6 Table
- 7 Table rotative
- 8 Insert de table
- 9 Poignée de fixation pour table rotative
- 10 Cliquet d'arrêt pour les positions crantées de la table rotative \*
- 11 Vis de fixation pour le dispositif de traction \*
- 12 Clé à six pans creux / rangement d'outils pour clé à six pans creux
- 13 Dispositif de serrage des pièces à usiner
- 14 Rallonge latérale de table
- 15 Levier de blocage de la rallonge de table latérale
- 16 Arrêt de lame de scie
- 17 Poignée de scie
- 18 Indicateur de ligne de coupe
- 19 Poignée de transport / poignées de transport
- 20 Crochet pour l'enroulement du câble \*
- 21 Levier de fixation pour le réglage de l'inclinaison
- 22 Bouton de verrouillage (pour augmenter l'angle d'inclinaison de +/- 2°)
- 23 Fixation pour le transport
- 24 Butée
- 25 Verrouillage de sécurité
- 26 Interrupteur de marche/arrêt de la scie
- 27 Interrupteur pour l'indicateur de ligne de coupe
- 28 Touche de déverrouillage des blocs batteries \*
- 29 Touche de l'indicateur de capacité \*
- 30 Indicateur de capacité et de signalisation \*
- 31 Batterie \*

\* en fonction du modèle/de l'équipement

## 6. Installation et transport

**KS 216 M : Monter le levier de fixation pour le réglage de l'inclinaison (21) (Voir page 2, fig. en haut à droite).**

1. Basculer la table rotative (7) en position 0°.
2. Dévisser la vis de fixation du boulon à six pans.

3. Installer le levier de fixation (21) sur le boulon à six pans et serrer en tournant dans le sens des aiguilles d'une montre.

4. Retirer le levier de fixation (21) et le replacer le boulon à six pans à l'horizontale et le vis avec la vis de fixation.

**Le cas échéant, monter la (19) poignée de transport (en fonction du modèle)**

- Visser la poignée de transport (19) comme indiqué.

**Le cas échéant, monter la rallonge (14) de table latérale (en fonction du modèle)**

1. Sortir la rallonge de table latérale droite et gauche de l'emballage de transport.
2. Placez la rallonge de table latérale avec guide latéral escamotable (5) sur le côté droit. Respecter le bon côté, car en cas d'inversion, le retrait est ensuite difficile.
3. Appuyer sur le bouton (34) et glisser complètement le rail de guidage des rallonges de table latérales (14) dans les logements. Le bouton (34) s'enclenche et les rallonges de table latérales sont montées.
4. Régler la largeur de table souhaitée et bloquer les rallonges de table latérales à l'aide du levier de blocage (15).
5. Pour soutenir les pièces à usiner particulièrement longues, les deux rallonges de table latérales (14) peuvent être retirées et assemblées (voir fig. B) pour être placées librement dans la pièce. Impérativement refixer les rallonges à la machine après utilisation.



### Remarque :

Pour démonter les rallonges de table latérales (voir fig. B) : les sortir jusqu'à la butée de manière à ce que le bouton (34) puisse être enfoncé à travers l'ouverture à l'arrière (par ex. à l'aide de la clé Allen). Retirer totalement la rallonge de table latérale.

### Installation

Pour travailler en toute sécurité, l'appareil doit être fixé sur un support stable.

- Un support de scie à onglet, un plan de travail fixe ou un établi peuvent servir de support.
- L'appareil doit rester stable en cas de travail sur de grandes pièces.
- Les pièces de longueur importante doivent être soutenues avec des accessoires adaptés.



### Remarque :

*Pour l'utilisation mobile, l'appareil peut être vissé sur une plaque en contreplaqué ou en lamellé collé (500 mm x 500 mm, d'une épaisseur minimale de 19 mm). Lors de l'utilisation de l'appareil, cette plaque doit être fixée sur un établi à l'aide de serre-joints à serrage à vis.*

1. Visser l'appareil sur le support.
2. Défaite la fixation pour le transport (23) : pousser la tête de sciage légèrement vers le bas et la maintenir. Retirer la fixation pour le (23) transport.
3. Basculez lentement la tête de sciage vers le haut.

### Transport

1. Basculez la tête de sciage vers le bas et enfoncez la fixation pour le transport (23).
2. Uniquement pour KGS... : Bloquer le dispositif de traction dans la position antérieure à l'aide de la vis de fixation (11).
3. Basculer la table rotative (7) de 45° vers la droite.



### Attention !

Ne transportez pas la scie en la maintenant par les dispositifs de protection.

4. Soulever et déplacer la machine à l'aide de la/des poignée(s) de transport (19) (selon le modèle).

Alternative : enfoncer totalement les deux rallonges de table latérales (14) et les bloquer avec le levier de blocage (15). Soulever et déplacer la machine sur les deux rallonges de table (14).

## 7. Composants de l'appareil

### 7.1 Interrupteur de marche/arrêt du moteur

Mise en marche du moteur :

1. Actionner le verrouillage de sécurité (25) (à droite ou à gauche) et le maintenir enfoncé.
2. Appuyer sur l'interrupteur de marche/arrêt (26) et le maintenir enfoncé.
3. Lâcher le verrouillage de sécurité (25).

Arrêt du moteur :

- Relâchez l'interrupteur de marche/arrêt (26).

### 7.2 Indicateur de ligne de coupe (18)

Avec le « Precision Cut Line System » (PCL), une LED placée au-dessus de la lame de scie projette l'ombre précise de la lame de scie sur la pièce à usiner. Un calibrage n'est donc pas nécessaire.

1. Activer le PCL en actionnant l'interrupteur (27).
2. Abaisser la lame de scie jusqu'à quelques cm de la pièce à usiner afin d'obtenir une ligne de coupe précise.
3. Aligner la pièce à usiner en fonction de l'indicateur de ligne de coupe.

**Pour les machines sans fil**, la lumière s'active en appuyant brièvement sur l'interrupteur de marche/arrêt (26). Après une courte pause, la lumière s'éteint (mode veille) et se réactive automatiquement lors de la reprise du travail. Lorsque la lumière n'est pas nécessaire, elle peut être désactivée à l'aide de l'interrupteur (27) afin d'économiser la charge de la batterie.



### Danger !

Ne pas diriger le faisceau lumineux sur les yeux des personnes ou d'animaux.

### 7.3 Réglage de l'inclinaison

Après avoir desserré le levier de blocage (21), la scie peut être inclinée librement entre 0° et 45° à gauche de la perpendiculaire (37).

Durant le réglage, pousser sur le bouton de verrouillage (22) afin de régler des angles allant jusqu'à 47° à gauche de la perpendiculaire ou jusqu'à 2° à droite de la perpendiculaire.

Uniquement pour KGS...305... : La scie peut également être réglée vers la droite par rapport à la perpendiculaire : Desserrer le levier de fixation (21) ET tirez le bouton (38) vers l'avant. La scie peut maintenant être inclinée en continu entre 0° et 45° vers la droite par rapport à la perpendiculaire (37). Durant le réglage, poussez sur le bouton de verrouillage (22) afin de régler des angles allant jusqu'à 47° à droite de la perpendiculaire.



### Danger !

Pour que l'angle d'inclinaison ne change pas durant le sciage, le levier de blocage (21) du bras inclinable doit être serré.

Uniquement pour KGS...305..., KS 216 M : Vous pouvez adapter la position du levier de fixation en fonction de vos besoins : retirez le levier de fixation, tournez-le et enfoncez-le dans la position souhaitée jusqu'à ce qu'il s'enclenche.

### 7.4 Table rotative

Uniquement pour KGS... : Pour les coupes en onglet, la table rotative (7) peut être tournée dans l'angle souhaité après avoir desserré la poignée de fixation (9) et actionné le cliquet d'arrêt (10). Cela permet de régler l'angle de coupe par rapport au bord avant de la pièce à usiner.

Uniquement pour KS... : Pour les coupes en onglet, la table rotative peut être tournée sur l'angle souhaité après avoir desserré la poignée de fixation (9). Cela permet de régler l'angle de coupe par rapport au bord avant de la pièce à usiner.



### Danger !

Pour que l'angle de l'onglet ne change pas durant le sciage, la poignée de fixation (9) de la table rotative (même dans les positions crantées !) doit être serrée.

## 7.5 Uniquement pour KGS... : Dispositif de traction

Le dispositif de traction permet également de scier des pièces de grande section. Le dispositif de traction peut être utilisé pour tous les types de coupes (coupes droites, coupes en onglet, coupes en biais et doubles coupes en onglet et le sciage de rainures).

Lorsque vous n'avez pas besoin du dispositif de traction, bloquez-le dans la position postérieure à l'aide de la vis de fixation (11).

## 7.6 Uniquement pour KGS... : Limiteur de profondeur de coupe

Le limiteur de profondeur de coupe (47) combiné au dispositif de serrage permet de réaliser des rainures.

Tournez la vis de réglage et fixez-la à l'aide du contre-écrou. Le limiteur de profondeur de coupe peut être désactivé en déplaçant la butée (48) vers l'arrière.

## 8. Mise en service

### 8.1 Raccordement du sac collecteur de sciures/du dispositif d'aspiration de sciures



#### Danger !

Certaines sciures de bois (bois de chêne, de hêtre ou de frêne, par exemple) sont cancérigènes en cas d'inhalation.

- Travaillez toujours avec le sac collecteur de sciures ou un dispositif d'aspiration de sciures adapté.
- Utilisez également un masque anti-poussières, car toutes les sciures ne peuvent être collectées ou aspirées.
- Videz régulièrement le sac collecteur de sciures. Portez un masque anti-poussières lorsque vous videz le sac.

Si vous mettez l'appareil en marche avec le sac collecteur de sciures fourni :

- raccordez le sac collecteur de sciures (2) sur la tubulure d'aspiration de sciures (3). Veillez à ce que la fermeture du sac collecteur de sciures (1) soit fermée.

Si vous raccordez l'appareil à un dispositif d'aspiration de sciures :

- utilisez un adaptateur adapté pour le raccordement à la tubulure d'aspiration de sciures (voir chapitre 12. « Accessoires »).
- Veillez à ce que le dispositif d'aspiration de sciures réponde aux exigences mentionnées au chapitre 16. « Caractéristiques techniques ».
- Respectez également les instructions d'utilisation du dispositif d'aspiration des sciures !

### 8.2 Montage du dispositif de serrage des pièces à usiner

Le dispositif de serrage des pièces à usiner (13) peut être monté dans deux positions :

- Pour les pièces larges : glisser le dispositif de serrage pour les pièces à usiner dans le trou arrière (35) de la table.
- Pour les pièces étroites : glisser le dispositif de serrage pour les pièces à usiner dans le trou avant (36) de la table.

### 8.3 Pour les machines fonctionnant sur secteur



#### Danger ! Tension électrique

Utilisez uniquement l'appareil avec une source d'alimentation électrique répondant aux exigences suivantes (voir également chapitre 16. « Caractéristiques techniques ») :

- la tension et la fréquence d'alimentation doivent coïncider avec les données indiquées sur la plaque signalétique ;
- Protection avec un disjoncteur de protection avec un courant de défaut de 30 mA ;
- Prises de courant installées, mises à la terre et contrôlées de manière réglementaire.

- Poser le câble de réseau de telle sorte qu'il ne gêne pas le travail et ne puisse pas être endommagé.

- Pour les rallonges, utilisez uniquement des câbles en caoutchouc avec une section suffisante (3 x 1,5 mm<sup>2</sup>).
- Utilisez des rallonges adaptées pour l'extérieur. Pour tout travail à l'extérieur, utilisez uniquement des rallonges de câble prévues à cet effet et portant les indications correspondantes.
- Évitez toute mise en marche involontaire. Assurez-vous que l'interrupteur se trouve en position « arrêt » avant de brancher la fiche dans la prise de courant.

### 8.4 Pour les machines sans fil

- Évitez toute mise en marche involontaire. Assurez-vous que l'interrupteur se trouve en position « arrêt » avant de placer la batterie.

#### Batterie

Charger la batterie (31) avant utilisation.

En cas de baisse de puissance, recharger la batterie.

Vous trouverez les consignes pour recharger la batterie dans la notice d'utilisation du chargeur Metabo.

Les batteries sont équipées d'un indicateur de capacité et de signalisation (30) (en fonction de l'équipement) :

- Presser la touche (29) pour afficher l'état de charge par le biais des voyants LED.
- Si un voyant LED clignote, la batterie est presque épuisée et doit être rechargée.

#### Retrait et mise en place de la batterie

**Retrait :** Appuyer sur le bouton de déverrouillage de la batterie (28) et sortir la batterie (31) vers l'avant.

**Insertion :** insérer la batterie (31) jusqu'à ce qu'elle s'encliquète.

## 9. Contrôle et commande

- Avant de commencer le travail, vérifiez le bon état des dispositifs de protection.
- Veillez à garder une position de travail correcte lors du sciage :
  - à l'avant, côté opérateur ;
  - face à la scie ;
  - à côté du plan de la lame de scie.



#### Danger !

Fixez la pièce à usiner à l'aide du dispositif de serrage des pièces à usiner (13).



#### Risque de coincement !

Ne placez pas vos mains dans la zone des charnières ou sous l'appareil lors de l'inclinaison ou du basculement de la tête de la scie !

- Tenez fermement la tête de sciage lorsque vous l'inclinez.
- Pendant le travail, veuillez utiliser :
  - une surface d'appui – pour les pièces de travail longues, si celles-ci risquent de tomber de la table après avoir été tronçonnées ;
  - un sac collecteur de sciures ou un dispositif d'aspiration de sciures.
- Ne scier que des pièces ayant des dimensions qui permettent de les stabiliser pendant la coupe.
- Pendant le sciage, pressez toujours la pièce sur la table sans la coincer. Ne freinez pas la lame de scie en exerçant une pression latérale. Risque d'accident si la lame de scie se bloque.

### 9.1 Coupes droites

#### Position de départ :

- Fixation pour le transport (23) sortie.
- Tête de sciage basculée vers le haut.
- Uniquement pour KGS... : Limiteur de profondeur de coupe (48) désactivé.
- Table rotative en position 0°, poignée de fixation (9) pour la table rotative serrée.

- Inclinaison du bras inclinable de 0° par rapport à la perpendiculaire, levier de blocage (21) pour le réglage de l'inclinaison serré.

- Uniquement pour KGS... : Dispositif de traction totalement à l'arrière.
- Uniquement pour KGS... : La vis de fixation (11) du dispositif de traction est desserrée.
- Régler la butée de pièce (24) : Desserrer le levier de fixation (33). Déplacer le profil supplémentaire (32) (KGS...305... : les profils supplémentaires) de manière à ce que la pièce soit soutenue de manière optimale sans entrer en contact avec la lame ou le capot de protection. Bloquez le tout avec le levier de fixation (33).

#### Sciage de la pièce :

1. Pressez la pièce à usiner contre la butée de pièce et fixez-la à l'aide du dispositif de serrage pour pièces à usiner (13).
2. Uniquement pour KGS... : Pour les pièces larges : tirer la tête de la scie vers l'avant (vers l'opérateur) (dispositif de traction).
3. Actionnez le verrouillage de sécurité (25) et appuyez sur l'interrupteur de marche/arrêt (26) et maintenez-le enfoncé.
4. Inclinez doucement la tête de sciage vers le bas ou vers l'arrière (en s'éloignant de l'opérateur) à l'aide de la poignée. Lors du sciage, pressez la tête de sciage contre la pièce à usiner de manière à ce que la vitesse du moteur ne baisse pas trop.
5. Scier la pièce en une fois.
6. Relâchez l'interrupteur de marche/arrêt (26) et laissez lentement la tête de sciage basculer vers le haut pour retrouver sa position initiale.

### 9.2 Coupes en onglet

#### Position de départ :

- Fixation pour le transport (23) sortie.
- Tête de sciage basculée vers le haut.
- Uniquement pour KGS... : Limiteur de profondeur de coupe (48) désactivé.
- Inclinaison du bras inclinable de 0° par rapport à la perpendiculaire, levier de fixation (21) pour le réglage de l'inclinaison serré.
- Uniquement pour KGS... : Dispositif de traction totalement à l'arrière.
- Uniquement pour KGS... : La vis de fixation (11) du dispositif de traction est desserrée.
- Régler la butée de pièce (24) : Desserrer le levier de fixation (33). Déplacer le profil supplémentaire (32) (KGS...305... : les profils supplémentaires) totalement en direction de la lame de scie de manière à ce que la pièce à usiner soit soutenue de manière optimale. Bloquez le tout avec le levier de fixation (33).

#### Sciage de la pièce :

1. Desserrer la poignée de fixation (9) de la table rotative et pour KGS... : Desserrer le cliquet d'arrêt (10).
2. Réglez l'angle souhaité.
3. Resserrer la poignée de fixation (9) de la table rotative.
4. Sciez la pièce comme indiqué pour les « coupes droites ».

### 9.3 Coupes en biais

#### Position de départ :

- Fixation pour le transport (23) sortie.
- Tête de sciage basculée vers le haut.
- Uniquement pour KGS... : Limiteur de profondeur de coupe (48) désactivé.
- Table rotative en position 0°, poignée de fixation (9) pour la table rotative serrée.
- Uniquement pour KGS... : La vis de fixation (11) du dispositif de traction est desserrée.
- Uniquement pour KGS... : Dispositif de traction totalement à l'arrière.
- Régler la butée de pièce (24) : Desserrer le levier de fixation (33). Déplacer le profil supplémentaire (32) (KGS...305... : les profils supplémentaires) de manière à ce que la pièce soit soutenue de manière optimale sans entrer en contact avec la lame ou le capot de protection. Bloquez le tout avec le levier de fixation (33).
- Uniquement pour KGS...305... : Pour le réglage



de certains angles, il peut être nécessaire de retirer l'un des profils supplémentaires (32). Pour le retirer, déplacer le profil de manière à ce que les 2 triangles soient face à face. Dans cette position, le profil supplémentaire (32) peut être retiré vers le haut. Après la coupe, réinstaller le profil supplémentaire (32) pour ne pas le perdre.

#### Sciage de la pièce :

1. Desserrer le levier de blocage (21) pour le réglage de l'inclinaison à l'arrière de la scie.
2. Incliner doucement le bras inclinable dans la position souhaitée. Pour plus de détails, voir chapitre 7.3.
3. Serrez le levier de blocage (21) pour le réglage de l'inclinaison.
4. Sciez la pièce comme indiqué pour les « coupes droites ».

#### 9.4 Doubles coupes en onglet



##### Remarque :

la double coupe en onglet est une combinaison entre une coupe en onglet et une coupe en biais. Cela signifie que la pièce à usiner est sciée en biais par rapport au bord arrière et en biais par rapport à la face supérieure.



##### Danger !

Pour la double coupe en biais, la lame de scie est plus facilement accessible en raison de la forte inclinaison – cela augmente le risque de blessure. Gardez une distance suffisante par rapport à la lame de scie !

#### Position de départ :

- Fixation pour le transport (23) sortie.
- Tête de sciage basculée vers le haut.
- Uniquement pour KGS... : Limiteur de profondeur de coupe (48) désactivé.
- Table rotative bloquée dans la position souhaitée.
- Bras inclinable incliné dans l'angle souhaité et bloqué dans cette position. Pour plus de détails, voir chapitre 7.3.
- Uniquement pour KGS... : La vis de fixation (11) du dispositif de traction est desserrée.
- Uniquement pour KGS : Dispositif de traction totalement à l'arrière.
- Régler la butée de pièce (24) : Desserrer le levier de fixation (33). Déplacer le profil supplémentaire (32) (KGS...305... : les profils supplémentaires) de manière à ce que la pièce soit soutenue de manière optimale sans entrer en contact avec la lame ou le capot de protection. Bloquez le tout avec le levier de fixation (33). Uniquement pour KGS...305... : Pour le réglage de certains angles, il peut être nécessaire de retirer l'un des profils supplémentaires (32). Pour le retirer, déplacer le profil de manière à ce que les 2 triangles soient face à face. Dans cette position, le profil supplémentaire (32) peut être retiré vers le haut. Après la coupe, réinstaller le profil supplémentaire (32) pour ne pas le perdre.

#### Sciage de la pièce :

- Sciez la pièce comme indiqué pour les « coupes droites ».

#### 9.5 Uniquement pour KGS... : Scier des rainures



##### Remarque :

Le limiteur de profondeur de coupe combiné au dispositif de serrage permet de réaliser des rainures. La coupe n'est pas traversante, mais la pièce à usiner est uniquement entaillée jusqu'à une certaine profondeur.

#### Risque de choc en arrière !

Lors de la réalisation de rainures, il est particulièrement important de ne pas exercer de pression latérale sur la lame de scie. En effet, la lame de scie risque de se soulever soudainement ! Utilisez un dispositif de serrage pour la réalisation de rainures. Évitez toute pression latérale sur la tête de la scie.

#### Position de départ :

- Fixation pour le transport (23) sortie.
- Tête de sciage basculée vers le haut.
- Bras inclinable incliné dans l'angle souhaité par rapport à la pièce à usiner et bloqué dans cette position. Pour plus de détails, voir chapitre 7.3.
- Table rotative bloquée dans la position souhaitée.
- Vis de fixation (11) du dispositif de traction desserrée.
- Dispositif de traction entièrement vers l'arrière

#### Sciage de la pièce :

1. Réglez le limiteur de profondeur de coupe (47) sur la profondeur de coupe souhaitée et fixez à l'aide du contre-écrou. Faire glisser la butée du limiteur de profondeur de coupe (48) vers l'avant.
2. Desserrez le verrouillage de sécurité (25) et inclinez la tête de la scie vers le bas afin de vérifier la profondeur de coupe réglée :
3. effectuez une coupe d'essai.
4. Le cas échéant, répétez les étapes 1 et 3 jusqu'au réglage de la profondeur de coupe souhaitée.
5. Sciez la pièce comme indiqué pour les « coupes droites ».

### 10. Maintenance et entretien



##### Danger !

Avant tout travail de maintenance et de nettoyage, retirer la fiche de la prise ou retirer la batterie (31) amovible.

- Les travaux de maintenance et de réparation décrits dans ce chapitre doivent être exécutés uniquement par du personnel compétent.
- Les pièces endommagées, notamment les dispositifs de sécurité, peuvent uniquement être remplacées par des pièces originales. Les pièces qui ne sont pas contrôlées et homologuées par le fabricant sont susceptibles de provoquer des dommages imprévisibles.
- Après chaque travail d'entretien ou de nettoyage, remettre en fonction tous les dispositifs de sécurité et les contrôler.

#### 10.1 Changement de lame de scie



##### Risque de brûlure !

Juste après la coupe, la lame de scie peut encore être très chaude. Laissez refroidir la lame si elle est chaude. Ne nettoyez pas la lame de scie chaude avec des liquides inflammables.



##### Risque de coupure, même lorsque la lame est immobile !

Lors du desserrage et du serrage de la vis de serrage (39), le capot de protection pendulaire (4) doit être basculé au-dessus de la lame de scie. Toujours porter des gants pour remplacer la lame de scie.

1. Débrancher la fiche de la prise ou retirer la batterie (31) amovible.
2. Placez la tête de la scie dans la position supérieure.
3. Bloquez la lame de scie : appuyez sur le bouton d'arrêt (16) et tournez la lame de scie avec l'autre main jusqu'à ce que le bouton d'arrêt s'encliquète. Maintenir le bouton d'arrêt enfoncé.
4. Dévissez la vis de serrage avec la rondelle (39) sur l'arbre de la lame de scie à l'aide de la clé à six pans creux (12) en la tournant dans le sens des aiguilles d'une montre (filetage à gauche !).
5. Pousser le capot de protection pendulaire (4) vers le haut et le maintenir dans cette position.
6. Retirez prudemment la bride extérieure (40) et la lame de scie (41) de l'arbre de la lame de scie et refermez le capot de protection pendulaire.



##### Danger !

N'utilisez pas de détergents (par ex. pour enlever des dépôts de résine), car cela pourrait détériorer les composants en métal léger et compromettre la solidité de la scie.

#### 7. Nettoyez les surfaces de serrage :

- arbre de la lame de scie (44),
- lame de scie (41),
- bride extérieure (40),
- bride intérieure (43).



##### Danger !

Placez correctement la bride intérieure ! Dans le cas contraire, la scie risque de se bloquer ou la lame de scie risque de se détacher ! La bride intérieure est correctement installée lorsque la rainure circulaire est orientée vers la lame de scie et que le côté plat est orienté vers le moteur.

#### 8. Installez la bride (43) intérieure.

9. Pousser le capot de protection pendulaire (4) vers le haut et le maintenir dans cette position.
10. Installer une nouvelle lame de scie – respecter le sens de rotation : vu du côté gauche (ouvert), la flèche sur la lame de scie doit correspondre à la direction de la flèche (42) sur le cache de la lame de scie !



##### Danger !

Utilisez exclusivement des lames de scie, qui sont conformes aux exigences et aux données caractéristiques indiquées dans la présente notice d'utilisation.

Utilisez uniquement des lames de scie adaptées à la vitesse maximale (voir « Caractéristiques techniques ») – en cas d'utilisation de lames de scie inappropriées ou endommagées, la force centrifuge peut brusquement projeter les pièces.

Les lames de scie pour la découpe du bois et de matériaux similaires doivent être conformes à la norme EN 847-1.

Il est interdit d'employer :

- des lames de scie en acier rapide fortement allié (HSS) ;
- des lames de scie endommagées ;
- des meules à tronçonner.



##### Danger !

- Utilisez uniquement des pièces d'origine pour monter la lame de scie.
- N'utilisez pas de bagues de réduction libres ; la lame de scie pourrait se défaire.
- Les lames doivent être montées de manière à tourner sans déséquilibre ni à-coups et sans se détacher lors du fonctionnement.

#### 11. Réfermez le capot de protection (4) pendulaire.

12. Installez la bride extérieure (40) – le côté plat doit être orienté vers le moteur !
13. Vissez la vis de serrage avec la rondelle (39) dans le sens contraire des aiguilles d'une montre (filetage à gauche !) et à la main.
14. Bloquez la lame de scie : appuyez sur le bouton d'arrêt (16) et tournez la lame de scie avec l'autre main jusqu'à ce que le bouton d'arrêt s'encliquète. Maintenez le bouton d'arrêt enfoncé.



##### Danger !

- Ne rallongez pas la clé à fourche.
- Ne frappez pas sur la clé à fourche pour serrer la vis de serrage.
- 15. Serrez fermement la vis de serrage (39) à l'aide de la clé à fourche (12).
- 16. Vérifiez le fonctionnement. Pour cela, basculer la tête de la scie vers le bas :
  - lors du basculement vers le bas, le capot de protection pendulaire doit libérer la lame de scie sans toucher d'autres pièces.
  - Lors du basculement de la scie vers le haut dans sa position initiale, le capot de protection

pendulaire doit automatiquement couvrir la lame de scie.

- Tournez la lame de scie à la main. La lame de scie doit tourner dans toutes les positions de réglage sans toucher d'autres pièces.

## 10.2 Changement de l'insert de table



### Danger !

L'utilisation d'un insert de table endommagé (8) peut entraîner la chute de petits objets entre l'insert de table et la lame de scie, et bloquer la lame de la scie. Remplacez immédiatement l'insert de table s'il est endommagé !

1. Dévissez les vis au niveau de l'insert de table. Le cas échéant, tournez la table rotative et inclinez la tête de sciage afin de pouvoir atteindre les vis.
2. Retirez l'insert de table.
3. Installez le nouvel insert de table.
4. Resserrez les vis au niveau de l'insert de table.

## 10.3 Ajustement de la butée de pièce

1. Desserrez les vis à six pans (45) creux.
2. Positionnez la butée (24) de manière à ce qu'elle soit parfaitement perpendiculaire à la lame de scie lorsque la table rotative s'enclenche dans la position 0°.
3. Resserrez les vis à six pans (45) creux.

## 10.4 Ajustement de l'inclinaison

Les vis de réglage (46) pour le réglage de l'inclinaison se trouvent à gauche et à droite de la machine. Pour KGS 305, également dans la partie supérieure (0°) (voir fig. J) :

KGS/KS... : vis gauche = 0°, vis droite = 45°

KGS 305 M : vis gauche = 45° vers la gauche, vis du haut = 0°, vis droite = 45° vers la droite

Desserrez le contre-écrou à six pans, régler légèrement la vis de réglage à six pans creux et ensuite la refixer avec le contre-écrou à six pans. Vérifier le réglage de l'inclinaison avec une équerre. Répéter l'opération si nécessaire.

## 10.5 Régler le levier de serrage

Uniquement si nécessaire : Si les leviers (15) et (33) ne permettent pas un serrage suffisant, ils peuvent être réglés.

Dévisser la vis Torx du levier, retirer le levier et le replacer sur le boulon à six pans en le tournant légèrement. Resserrez avec la vis Torx.

## 10.6 Nettoyage de l'appareil

Éliminez les sciures et les poussières à l'aide d'une brosse ou d'un aspirateur au niveau :

- des dispositifs de réglage ;
- des éléments de commande ;
- des fentes d'aération du moteur ;
- de l'espace sous l'insert de table ;
- Indicateur de ligne de coupe (démontez la lame de scie, nettoyez avec un chiffon ou un pinceau doux).
- Système de capots de protection

## 10.7 Stockage de l'appareil



### Danger !

- Conservez l'appareil de manière à ce qu'il ne puisse pas être mis en marche par des personnes non autorisées.
- Veillez à ce que personne ne puisse se blesser en touchant l'appareil.



### Attention !

- N'entreposez pas l'appareil en plein air ni dans un endroit humide sans protection.

## 10.8 Maintenance

### Avant chaque utilisation

- Éliminer les sciures à l'aide d'un aspirateur ou d'un pinceau.

- Vérifier si le câble d'alimentation et la fiche ou la batterie ne sont pas endommagés et le cas échéant, les faire remplacer par un électricien.

- Contrôler toutes les pièces mobiles afin de vérifier si elles bougent librement sur toute leur course.

### Régulièrement, en fonction des conditions d'utilisation

- Contrôlez tous les raccords à vis et resserrez-les si nécessaire.
- Vérifiez la fonction de remise en position de la tête de la scie (la tête de la scie doit retourner dans sa position supérieure initiale par la force du ressort), le cas échéant, faites remplacer le ressort.
- Huilez légèrement les éléments de guidage.

## 11. Trucs et astuces

- Pour les pièces longues, utilisez des supports adaptés à gauche et à droite de la scie.
- Pour les coupes en biais, maintenez la pièce à droite de la lame de scie.
- Pour le sciage de petites sections, utilisez un guide supplémentaire (vous pouvez par exemple utiliser une planche en bois vissée au guide de l'appareil).
- Lors du sciage d'une planche bombée (déformée) (49), placez le côté bombé vers l'extérieur contre la butée de pièce.
- Ne sciez pas les pièces à la verticale, mais à plat sur la table rotative.

## 12. Accessoires

Utilisez uniquement des batteries et des accessoires originaux Metabo ou CAS (Cordless Alliance System).

Utiliser exclusivement des accessoires, qui sont conformes aux exigences et aux données caractéristiques indiquées dans la présente notice d'utilisation.

**A** Spray de maintenance et d'entretien pour éliminer les résidus de résine et pour préserver les surfaces métalliques. 0911018691

**B** Adaptateur d'aspiration multiple pour le raccordement de tuyaux d'aspiration avec un raccord de 44, 58 ou 100 mm 0910058010

**C** Aspirateur multi-usages Metabo (voir catalogue)

**D** Supports :  
Support de machine universel UMS 631317000  
Support mobile KSU 251 Mobile 629007000  
Support KSU 251629005000  
Support KSU 401629006000

**E** Supports à roulettes : RS 420 0910053353

**F** Chargeur : ASC 145, etc.

**G** Batteries de différentes capacités. Acheter uniquement des batteries dont la tension correspond à celle de l'outil.  
Réf. : 625369000 (8,0 Ah, LiHD)  
Réf. : 625368000 (5,5 Ah, LiHD)  
etc.

**Lames de scie pour KS 216 M / KGS 216 M :**

**H** Lame de scie Power Cut Wood - professional 628009000  
216 x 2,4 / 1,8 x 30 24 WZ 5° neg  
pour coupes longitudinales et transversales dans le bois massif

**I** Lame de scie Precision Cut Classic 628060000  
216 x 2,4 / 1,8 x 30 40 WZ 5° neg  
pour coupes longitudinales et transversales dans le bois massif et panneaux de particules

**J** Lame de scie Multi Cut Classic 628066000  
216 x 2,4 / 1,8 x 30 60 FZ/TZ 5° neg  
pour coupes longitudinales et transversales dans des matériaux avec revêtement, le stratifié, les plastiques et les profils en aluminium

**Lames de scie pour KGS 254 M :**

**K** Lame de scie Precision Cut Classic 628061000  
254 x 30 x 2,4/1,8 48 WZ 5° neg  
pour coupes longitudinales et transversales dans le bois massif et panneaux de particules

**L** Lame de scie Multi Cut - professional 628223000  
254 x 30 x 2,4/1,6 80 FZ/TZ 5° neg

pour coupes longitudinales et transversales dans des matériaux avec revêtement, le stratifié, les plastiques et les profils en aluminium

**Lames de scie pour KGS 305 M :**

**M** Lame de scie Precision Cut Classic 628064000  
305 x 30 x 2,4/1,8 56 WZ 5° neg  
pour coupes longitudinales et transversales dans le bois massif et panneaux de particules

**N** Lame de scie Multi Cut 628091000  
305 x 30 x 2,8/2,0 96 FZ/TZ 5° neg,  
pour coupes longitudinales et transversales dans des matériaux avec revêtement, le stratifié, les plastiques et les profils en aluminium

**Lames de scie pour KGS 18 LTX BL 216 :**

**O** Lame de scie « cordless cut wood - classic » 628065000  
216 x 1,8 / 1,2 x 30 40 WZ 5°  
pour coupes longitudinales et transversales dans le bois massif et panneaux de particules

**Lames de scie pour KGS 18 LTX BL 254 :**

**P** Lame de scie « cordless cut wood - classic » 628690000  
254x2,2/1,6x30mm 48 WZ  
pour coupes longitudinales et transversales dans le bois massif et panneaux de particules

**Lames de scie pour KGS 18 LTX BL 305 :**

**Q** Lame de scie « cordless cut wood - classic » 628693000  
305x2,2/1,6x30mm 56 WZ  
pour coupes longitudinales et transversales dans le bois massif et panneaux de particules

Gamme d'accessoires complète, voir [www.metabo.com](http://www.metabo.com) ou catalogue.

## 13. Réparations



### Danger !

Seuls des électriciens qualifiés ont le droit de réparer l'outillage électrique !

Un câble d'alimentation défectueux peut uniquement être remplacé par un câble d'alimentation spécial de la marque Metabo disponible auprès du service après-vente Metabo.

Pour toute réparation sur un outil électrique Metabo, contactez le représentant Metabo. Voir les adresses sur [www.metabo.com](http://www.metabo.com).

Les listes des pièces détachées peuvent être téléchargées sur [www.metabo.com](http://www.metabo.com).

## 14. Protection de l'environnement

Suivez les réglementations nationales concernant l'élimination écologique et le recyclage des machines, des emballages et des accessoires.

Les matériaux d'emballage doivent être mis au rebut selon les directives locales, conformément à leur marquage. Vous trouverez de plus amples informations à ce sujet sur [www.metabo.com](http://www.metabo.com) dans la rubrique Service.



Points de collecte sur [www.quefairede mesdechets.fr](http://www.quefairede mesdechets.fr)  
Privilégiez la réparation ou le don de votre appareil !



Uniquement pour les pays de l'UE : ne pas jeter les appareils électriques dans les ordures ménagères ! Conformément à la directive européenne 2012/19/UE relative aux déchets d'équipements électriques et électroniques (DEEE) et à sa transposition dans le droit national, les appareils électriques usagés doivent être séparés des autres déchets et remis à un point de collecte des DEEE pour le recyclage.

## 15. Problèmes et dérangements

Vous trouverez ci-dessous une description de problèmes et de solutions que vous pouvez régler vous-même. Si les mesures de dépannage décrites ici ne vous aident pas, consultez le chapitre 13. « Réparation ».

**Danger !**

De nombreux accidents ont lieu à cause de problèmes et de pannes. Tenez donc compte des points suivants :

- Débrancher la fiche de la prise ou retirer la batterie (31) amovible avant tout dépannage.
- Après chaque intervention, remettre en service tous les dispositifs de sécurité et les contrôler.

**Pas de fonction pendulaire**

Fixation pour le transport verrouillée :

- retirez la fixation pour le transport.

**Puissance de sciage trop faible**

Lame de scie émoussée (la lame présente éventuellement des traces de brûlure sur le côté) ;

Lame de scie inadaptée au matériau (voir chapitre 12. « Accessoires ») ;

Déformation de la lame de scie :

- remplacez la lame de scie (voir chapitre 10. « Maintenance »).

**La scie vibre trop/la lame de scie ne tourne pas bien**

Déformation de la lame de scie :

- remplacez la lame de scie (voir chapitre 10. « Maintenance »).

Lame de scie mal montée :

- montez correctement la lame de scie (voir chapitre 10. « Maintenance »).
- Le cas échéant, changer légèrement la position de la lame de scie par rapport à la bride intérieure.

**La table rotative tourne difficilement**

Sciures sous l'insert de table :

- éliminez les sciures.

**L'indicateur de ligne de coupe ne s'allume que faiblement**

L'utilisation de bois très résineux peut entraîner un encrassement de la LED.

- Nettoyez la lentille avec du white spirit.

**Valeurs d'émission**

Ces valeurs permettent l'estimation des émissions de l'outil électrique et la comparaison entre différents outils électriques. Selon les conditions d'utilisation, l'état de l'outil électrique ou les accessoires utilisés, la sollicitation réelle peut plus ou moins varier. Pour l'estimation, tenez compte des pauses de travail et des phases de sollicitation moindres. Définissez des mesures de protection pour l'utilisateur sur la base des valeurs estimatives adaptées en conséquence, par exemple mesures organisationnelles.

Niveaux sonores de type A évalués (conformément à la norme EN 62841):

$L_{pA}$  = niveau de pression acoustique  
 $L_{WA}$  = niveau de puissance acoustique  
 $K_{pA}$ ,  $K_{WA}$  = incertitude

**Portez des protège-oreilles !**

## 16. Caractéristiques techniques

Commentaires sur les indications de la page 4.

Sous réserve de modifications résultant de progrès techniques.

U = tension de secteur / tension de la batterie  
 I = courant nominal  
 F = protection par fusible min.  
 $P_1$  = puissance absorbée  
 IP = type de protection  
 $n_0$  = vitesse à vide  
 $v_0$  = vitesse de coupe max.  
 D = diamètre de la lame de scie (extérieur)  
 d = trou de la lame de scie (intérieur)  
 b = largeur de dent max. de la lame de scie  
 A = dimensions (LxH)  
 m = poids

Exigences relatives au dispositif d'aspiration des sciures :

$D_1$  = diamètre du raccord de la tubulure d'aspiration  
 $D_2$  = débit d'air minimum  
 $D_3$  = dépression minimale au niveau de la tubulure d'aspiration  
 $D_4$  = vitesse de l'air minimale au niveau de la tubulure d'aspiration

Section maximale de la pièce à usiner voir tableau page 4

Valeurs de mesure calculées selon EN 62841.

Température ambiante admissible pendant le fonctionnement :

-20 °C à 50 °C (performances limitées à des températures inférieures à 0 °C). Température ambiante admissible pour le stockage : 0 °C à 30 °C

Température ambiante recommandée pour la recharge : 0 °C à 40 °C

~ courant alternatif

== Courant continu

Machine de classe de protection II

Les caractéristiques techniques indiquées font l'objet de tolérances (selon les normes en vigueur correspondantes).

# Oorspronkelijke gebruiksaanwijzing

## Inhoudsopgave

1. Conformiteitsverklaring
2. Voorgescreven gebruik van het systeem
3. Algemene veiligheidsvoorschriften
4. Speciale veiligheidsinstructies
5. Overzicht
6. Plaatsen en transport
7. Belangrijke bedieningselementen
8. Ingebruikneming
9. Bediening
10. Service en onderhoud
11. Handige tips
12. Toebehoren
13. Reparatie
14. Milieubescherming
15. Problemen en storingen
16. Technische gegevens

## 1. Conformiteitsverklaring

Wij verklaren op eigen en uitsluitende verantwoording: Deze kap- en verstekzagen, geïdentificeerd door type en serienummer \*1), voldoen aan alle relevante bepalingen van de richtlijnen \*2) en normen \*3). Technische documentatie bij \*4) - zie pagina 4.

## 2. Voorgescreven gebruik van het systeem

De verstekafkortschaaf is geschikt voor het zagen in de lengte en breedte, voor schuine snedes, versteksnedes evenals voor dubbele versteksnedes.

Alleen bij KGS...: Bovendien kunnen er groeven mee worden gemaakt.

Er mogen uitsluitend materialen worden bewerkt, waarvoor het dienovereenkomstige zaagblad geschikt is (zie hoofdstuk 12. Toebehoren).

De toegestane afmetingen van de werkstukken moeten in acht worden genomen (zie hoofdstuk 16. Technische gegevens).

Werkstukken met ronde of onregelmatige doorsnede (zoals bijvoorbeeld brandhout) mogen niet worden gezaagd, omdat ze niet goed vastgehouden kunnen worden tijdens het zagen. Bij het smalkantzagen van vlakke werkstukken moet een geschikte hulpgeleider gebruikt worden om een veilige geleiding te garanderen.

Iedere andere toepassing is niet volgens de voorschriften. Door onreglementair gebruik, veranderingen aan de machine of door gebruik van onderdelen die niet door de fabrikant gekeurd en vrijgegeven zijn, kunnen niet te voorzien schade van beschadigingen ontstaan!

## 3. Algemene veiligheidsvoorschriften



Let voor uw veiligheid en die van het elektrisch gereedschap op de passages die zijn voorzien van dit symbool!



**WAARSCHUWING** – Lees de gebruiksaanwijzing om het risico van letsel te verminderen.

Geef uw elektrisch gereedschap alleen met deze documenten aan anderen door.

### Algemene veiligheidsinstructies voor elektrisch gereedschap



**WAARSCHUWING** – Lees alle veiligheidsinstructies, aanwijzingen, afbeeldingen en technische specificaties die samen met dit elektrische gereedschap worden geleverd. Als de hieronder vermelde aanwijzingen niet worden opgevolgd, kan dit een elektrische schok, brand en/of ernstig letsel tot gevolg hebben.

**Bewaar alle veiligheidsvoorschriften en aanwijzingen goed met het oog op toekomstig gebruik!** Het in de veiligheidsinstructies gebruikte

begrip "elektrisch gereedschap" heeft betrekking op elektrisch gereedschap voor gebruik op het stroomnet (met stroomkabel) en op elektrisch gereedschap voor gebruik met een accu (zonder stroomkabel).

### 3.1 Veiligheid op de werkplek

a) **Houd uw werkomgeving schoon en goed verlicht.** Een rommelige of onverlichte werkomgeving kan tot ongevallen leiden.

b) **Werk met het elektrische gereedschap niet in een omgeving met explosiegevaar waarin zich brandbare vloeistoffen, gasen of stoffen bevinden.** Elektrisch gereedschap veroorzaakt vonken die het stof of de dampen tot ontsteking kunnen brengen.

c) **Houd kinderen en andere personen tijdens het gebruik van het elektrisch gereedschap uit de buurt.** Wanneer u wordt afgeleid, kunt u de controle over het gereedschap verliezen.

### 3.2 Elektrische veiligheid

a) **De aansluitstekker van het elektrisch gereedschap moet in het stopcontact passen. De stekker mag in geen geval worden veranderd. Gebruik geen adapterstekkers in combinatie met geaarde elektrische gereedschappen.** Onveranderde stekkers en passende stopcontacten beperken het risico van een elektrische schok.

b) **Voorkom aanraking van het lichaam met geaarde oppervlakken, zoals bijvoorbeeld buizen, verwarmingen, fornuizen en koelkasten.** Er bestaat een verhoogd risico door een elektrische schok wanneer uw lichaam geaard is.

c) **Houd het elektrisch gereedschap uit de buurt van regen en vocht.** Het binnendringen van water in elektrisch gereedschap vergroot het risico van een elektrische schok.

d) **Gebruik de kabel niet voor een verkeerd doel, om het elektrische gereedschap te dragen of op te hangen of om de stekker uit het stopcontact te trekken. Houd de kabel uit de buurt van hitte, olie, scherpe randen en bewegende gereedschapsdelen.** Beschadigde of in de war geraakte kabels vergroten het risico van een elektrische schok.

e) **Wanneer u buitenshuis met elektrisch gereedschap werkt, dient u alleen verlengkabels te gebruiken die voor gebruik buitenshuis geschikt zijn.** Het gebruik van een voor gebruik buitenshuis geschikte verlengkabel beperkt het risico van een elektrische schok.

f) **Als het gebruik van het elektrisch gereedschap in een vochtige omgeving onvermijdelijk is, dient u een aardlekschakelaar te gebruiken.** Het gebruik van een aardlekschakelaar vermindert het risico van een elektrische schok.

### 3.3 Veiligheid van personen

a) **Wees alert, let goed op wat u doet en ga met verstand te werk bij het gebruik van een elektrisch gereedschap. Gebruik geen elektrisch gereedschap wanneer u moe bent of onder invloed staat van drugs, alcohol of medicijnen.** Een moment van onoplettendheid bij het gebruik van het elektrische gereedschap kan ernstig lichamelijk letsel veroorzaken.

b) **Draag persoonlijke beschermende uitrusting. Draag altijd een veiligheidsbril.** Het dragen van persoonlijke beschermende uitrusting zoals een stofmasker, slipvaste werkschoenen, een veiligheidshelm of gehoorbescherming, afhankelijk van de aard en het gebruik van het elektrische gereedschap, vermindert het risico van lichamelijk letsel.

c) **Voorkom per ongeluk inschakelen. Controleer dat het elektrische gereedschap uitgeschakeld is voordat u de stekker in het stopcontact steekt of de accu aansluit en voordat u het gereedschap oppakt of draagt.** Wanneer u bij het dragen van het elektrische gereedschap uw vinger aan de schakelaar heeft of wanneer u het gereedschap ingeschakeld op de stroomvoorziening aansluit, kan dit tot ongevallen leiden.

d) **Verwijder instelgereedschap of schroefslutels voordat u het elektrisch gereedschap inschakelt.** Gereedschap of

slutels in een draaiend deel van de machine kunnen letsel veroorzaken.

e) **Vermijd een abnormale lichaamshouding. Zorg ervoor dat u stevig staat en steeds in evenwicht blijft.** Daardoor kunt u het elektrische gereedschap in onverwachte situaties beter onder controle houden.

f) **Draag geschikte kleding. Draag geen loshangende kleding of sieraden. Houd haren en kleding uit de buurt van bewegende delen.** Loshangende kleding, sieraden of lange haren kunnen door bewegende delen worden meegenomen.

g) **Wanneer stofzuigings- of stofopvangvoorzieningen kunnen worden gemonteerd, dient u zich ervan te verzekeren dat deze zijn aangesloten en juist worden gebruikt.** Het gebruik van een stofzuiging kan het gevaar door stof verminderen.

h) **Waan uzelf niet ten onrechte in veiligheid en vergeet niet de veiligheidsregels voor elektrisch gereedschap in acht te nemen, ook al bent u na veelvuldig gebruik vertrouwd met het elektrisch gereedschap.** Onvoorzichtig te werk gaan kan binnen een fractie van een seconde tot ernstig letsel leiden.

### 3.4 Gebruik van en omgang met het elektrisch gereedschap

a) **Overbelast de machine niet. Gebruik voor uw werkzaamheden het daarvoor bestemde elektrische gereedschap.** Met het passende elektrische gereedschap werkt u beter en veiliger binnen het aangegeven capaciteitsbereik.

b) **Gebruik geen elektrisch gereedschap waarvan de schakelaar defect is.** Elektrisch gereedschap dat niet meer kan worden in- of uitgeschakeld is gevaarlijk en moet worden gerepareerd.

c) **Trek de stekker uit het stopcontact en/of verwijder een afneembare accu voordat u de machine instelt, toebehoren vervangt of de machine weglegt.** Deze voorzorgsmaatregel voorkomt onbedoeld starten van het elektrische gereedschap.

d) **Bewaar elektrisch gereedschap dat niet wordt gebruikt buiten bereik van kinderen. Laat de machine niet gebruiken door personen die er niet mee vertrouwd zijn of deze aanwijzingen niet hebben gelezen.** Elektrisch gereedschap is gevaarlijk wanneer dit door onervaren personen wordt gebruikt.

e) **Voer zorgvuldig onderhoud uit aan elektrische gereedschappen en accessoires. Controleer of bewegende delen van het gereedschap correct functioneren en niet vastklemmen en of onderdelen zodanig gebroken of beschadigd zijn dat de werking van het elektrische gereedschap nadelig wordt beïnvloed. Laat beschadigde delen repareren voordat u de machine gebruikt.** Veel ongevallen hebben hun oorzaak in slecht onderhouden elektrische gereedschappen.

f) **Houd snijdende inzetgereedschappen scherp en schoon. Zorgvuldig onderhouden snijdende inzetgereedschappen met scherpe snijkanten klemmen minder snel vast en zijn gemakkelijker te geleiden.**

g) **Gebruik elektrisch gereedschap, accessoires, inzetgereedschappen en dergelijke volgens deze aanwijzingen. Let daarbij op de arbeidsomstandigheden en de uit te voeren werkzaamheden.** Het gebruik van elektrisch gereedschap voor andere dan de voorziene toepassingen kan tot gevaarlijke situaties leiden.

h) **Houd handgrepen en greepvlakken droog, schoon en vrij van olie en vet.** Gladde handgrepen en greepvlakken verhinderen dat het gereedschap in onverwachte situaties veilig kan worden gehanteerd en bediend.

### 3.5 Gebruik van en omgang met een met accu gebruikt gereedschap

a) **Laad accu's alleen op in oplaadapparaten die door de fabrikant worden geadviseerd.** Voor een oplaadapparaat dat voor een bepaald type accu geschikt is, bestaat brandgevaar wanneer het met andere accu's wordt gebruikt.

b) **Gebruik alleen de daarvoor bedoelde accu's in de elektrische gereedschappen.** Het

gebruik van andere accu's kan tot verwondingen en brandgevaar leiden.

c) **Voorkom aanraking van de niet-gebruikte accu met paperclips, munten, sleutels, spijkers, schroeven en andere kleine metalen voorwerpen die overbrugging van de contacten kunnen veroorzaken.** Kortsluiting tussen de accucontacten kan brandwonden of brand tot gevolg hebben.

d) **Bij verkeerd gebruik kan vloeistof uit de accu lekken. Voorkom contact daarmee. Spoel bij onvoorzien contact met water af. Wanneer de vloeistof in de ogen komt, moet u bovendien een arts raadplegen.** Gelekte accuvloeistof kan tot huidirritaties en verbrandingen leiden.

e) **Gebruik geen beschadigde of veranderde accu.** Beschadigde of veranderde accu's kunnen tot onvoorspelbare reacties en tot brand, explosie en letselgevaar leiden.

f) **Stel accu of gereedschap niet bloot aan vuur of overmatige temperaturen.** Blootstelling aan vuur of temperaturen boven 130 ° C kan een explosie veroorzaken.

g) **Volg alle aanwijzingen voor het laden en laad de accu of het gereedschap niet buiten het temperatuurbereik dat in de aanwijzingen is vermeld.** Verkeer laden of laden buiten het toegestane temperatuurbereik kan de accu beschadigen en het brandgevaar verhogen.

### 3.6 Service

a) **Laat het elektrisch gereedschap alleen repareren door gekwalificeerd en vakkundig personeel en alleen met originele reserveonderdelen.** *Daarmee wordt gewaarborgd dat de veiligheid van het elektrisch gereedschap behouden blijft.*

b) **Onderhoud nooit beschadigde accu's.** Al het onderhoud van accu's dient door de fabrikant of diens gemachtigde klantenservice te worden uitgevoerd.

### 3.7 Overige veiligheidsvoorschriften

- Deze handleiding is gericht tot personen met technische basiskennis en ervaring in de omgang met machines van het hier beschreven type. Wanneer u geen ervaring heeft met dergelijke machines, moet u een beroep doen op de hulp van ervaren personen.

- De fabrikant wijst alle verantwoordelijkheid af voor schade die ontstaat door niet-inachtneming van deze handleiding.

De informatie in deze handleiding wordt als volgt gekenmerkt:



**Gevaar!**  
Verwondingsgevaar of gevaar voor het milieu.



**Gevaar voor elektrische schok!**  
Waarschuwing voor lichamelijke letsels door elektrische schok.



**Klemgevaar!**  
Verwondingsgevaar door het klemmen van lichaamsdelen of kledingstukken.



**Opgelet!**  
Waarschuwing voor materiële schade.



**Aanwijzing:**  
Aanvullende informatie.

## 4. Speciale veiligheidsinstructies

a) **Verstekafkortzagen zijn bestemd voor het zagen van hout of houtachtige producten. Zij mogen niet voor het zagen van ijzer zoals staven, stangen, schroeven etc. worden gebruikt.** Slijpstof leidt tot het blokkeren van bewegende delen zoals de onderste beschermkap. Vonken van het zagen verbranden de onderste beschermkap, de toevoerplaat en andere kunststof onderdelen.

b) **Fixeer het werkstuk indien mogelijk met klemmen. Als u het werkstuk met de hand vasthoudt, moet u uw hand altijd op een afstand van tenminste 100 mm van iedere kant van het zaagblad houden. Gebruik de zaag niet voor het zagen van stukken die te klein zijn om ze vast te zetten of met de hand**

**vast te houden.** Als uw hand zich te dicht bij het zaagblad bevindt, bestaat een verhoogd letselrisico door contact met het zaagblad.

c) **Het werkstuk moet onbeweeglijk zijn en of vastgeklemd of tegen de aanslag en de tafel worden gedrukt. Schuif het werkstuk niet in het zaagblad, en zaag nooit zonder het vast te zetten.** Losse of bewegende werkstukken kunnen met hoge snelheid eruit worden geslingerd en tot letsel leiden.

d) Alleen bij KGS...: **Schuif de zaag door het werkstuk. Voorkom dat u de zaag door het werkstuk trekt. Voor een zaagsnede tilt u de zaagkop op en trekt u hem zonder te zagen over het werkstuk. Vervolgens schakelt u de motor aan, zwenkt u de zaagkop naar beneden en drukt u de zaag door het werkstuk.** Als u de zaag door het werkstuk trekt, bestaat het gevaar dat het zaagblad langs het werkstuk omhoog klimt en de zaagbladeenheid met geweld in richting van de bediener wordt geslingerd.

e) **Beweeg nooit uw hand boven de beoogde zaaglijn, niet voor en ook niet achter het zaagblad.** Het vasthouden van het werkstuk "met gekruiste handen", d.w.z. het vasthouden van het werkstuk rechts van het zaagblad met de linker hand of omgekeerd is zeer gevaarlijk.

f) **Pak bij een draaiend zaagblad nooit achter de aanslag. Onderschrijd nooit een veiligheidsafstand van 100 mm tussen hand en draaiend zaagblad (geldt aan beide zijden van het zaagblad, bijv. bij het verwijderen van houtafval).** De nabijheid van het draaiende zaagblad tot uw hand is mogelijk niet herkenbaar en u kunt zwaar letsel oplopen.

g) **Controleer het werkstuk voor het zagen. Als het werkstuk gebogen of vervormd is, spant u het met de naar buiten gekromde kant richting de aanslag. Zorg er altijd voor, dat zich langs de zaaglijn geen spleet tussen werkstuk, aanslag en tafel bevindt.** Gebogen en vervormde werkstukken kunnen zich draaien of verplaatsen en het vastklemmen van het draaiende zaagblad tijdens het zagen veroorzaken. Er mogen zich geen spijkers of vreemde voorwerpen in het werkstuk bevinden.

h) **Gebruik de zaag pas als er zich geen gereedschap, houtafval etc. meer op de tafel bevindt; alleen het werkstuk mag zich op de tafel bevinden.** Klein afval, losse houtstukken of andere voorwerpen, die in contact komen met het draaiende blad, kunnen met hoge snelheid worden weggeslingerd.

i) **Zaag nooit meerdere werkstukken tegelijk.** Meerdere gestapelde werkstukken kunnen niet goed worden gespannen of vastgehouden en kunnen tijdens het zagen het vastlopen van het blad veroorzaken.

j) **Zorg ervoor dat de verstekafkortzaag voor gebruik op een vlakke, stevige ondergrond staat.** Een vlakke en stevige ondergrond vermindert het gevaar, dat de verstekafkortzaag instabiel wordt.

k) **Plan uw werkzaamheden. Let er iedere keer als u de hoek van het zaagblad of de verstekhoek verandert op, dat de instelbare aanslag juist geplaatst is en het werkstuk ondersteund, zonder met het blad of de beschermkap in contact te komen.** Zonder de machine in te schakelen en zonder werkstuk op de tafel dient een volledige zaagbeweging van zaagblad te worden gesimuleerd om ervoor te zorgen, dat er geen sprake is van beperkingen of het gevaar dat in de aanslag wordt gezaagd.

l) **Zorg er bij werkstukken, die breder of langer dan het tafelblad zijn voor, dat ze goed worden ondersteund, bijv. door een tafolverlenging of zaagbokken.** Werkstukken die langer of breder dan de tafel van de verstekafkortzaag zijn, kunnen kantelen als ze niet goed worden ondersteund. Als een afgezaagd stuk hout of het werkstuk kantelt, kan het de onderste beschermkap optillen of ongecontroleerd door het draaiende blad worden weggeslingerd.

m) **Laat u niet door andere personen als vervanging voor een tafolverlenging of als extra ondersteuning helpen.** Een instabiele ondersteuning van het werkstuk kan tot vastklemmen van het blad leiden. Ook kan het werkstuk tijdens het zagen verschuiven en u en uw hulp in het draaiende blad trekken.

n) **Het afgezaagde stuk mag niet tegen het draaiende zaagblad worden gedrukt.** Als er weinig ruimte is, bijv. bij het gebruik van lange geleidingen, kan het afgezaagde stuk klem komen te zitten samen met het blad en met geweld worden weggeslingerd.

o) **Gebruik altijd een klem of een geschikte installatie om rond materiaal zoals stangen of buizen correct te ondersteunen.** Stangen hebben de neiging tijdens het zagen weg te rollen waardoor het blad zich "vast bijt" en het werkstuk met uw hand in het blad kan worden getrokken.

p) **Laat het blad eerst zijn volle snelheid bereiken voordat u het werkstuk zaagt.** Dit vermindert het risico dat het werkstuk wordt weggeslingerd.

q) **Als het werkstuk vast wordt geklemd of het blad blokkeert, dient u de verstekafkortzaag uit te schakelen. Wacht totdat alle bewegende delen tot stilstand zijn gekomen, trek de stekker uit en/of haal de accu eruit. Verwijder vervolgens het vastgelopen materiaal.** Als u bij dergelijke blokkeringen verder zaagt, kunt u de controle verliezen of kan de verstekafkortzaag beschadigd raken.

r) **Laat na het zagen de schakelaar los, houd de zaagkop beneden en wacht totdat het zaagblad stil staat, voordat u het afgezaagde stuk verwijderd.** Het is zeer gevaarlijk met de hand in de buurt van het draaiende blad te komen.

s) Alleen bij KGS 254 M, KGS 305 M, KGS 18 LTX BL 216, KGS 18 LTX BL 254, KGS 18 LTX BL 305: **Houd de handgreep goed vast als u een onvolledige zaagsnede uitvoert of als u de schakelaar loslaat, voordat de zaagkop zijn onderste positie heeft bereikt.** Door de remwerking van de zaag kan de zaagkop met een schok naar beneden worden getrokken, wat risico tot lichamelijk letsel met zich meebrengt.

### 4.1 Overige veiligheidsvoorschriften

- Houdt u zich aan de bijzondere veiligheidsvoorschriften in de betreffende hoofdstukken.
- Neem eventueel de wettelijke richtlijnen of ongevalpreventievoorschriften in acht.



#### Algemeen gevaar!

- Houd rekening met omgevingsomstandigheden.
- Gebruik geschikte oplegvlakken voor het zagen van lange werkstukken.
- Deze machine mag uitsluitend door personen die met dergelijke machines bekend zijn en zich de gevaren bij het werken steeds bewust zijn, in bedrijf gesteld en gebruikt worden. Personen beneden de 18 jaar mogen deze machine alleen bedienen in het kader van een beroepsopleiding en onder het voortdurend toezicht van een ervaren leraar.
- Let erop dat er zich geen onbevoegde personen, voornamelijk kinderen, in de gevarezone begeven. Zorg ervoor dat geen andere personen de machine of het snoer kunnen aanraken.
- Vermijd het oververhitten van de zaagtanden.
- Vermijd bij het zagen van kunststoffen dat de kunststof smelt.



#### Gevaar voor verwondingen en kneuzingen aan bewegende delen!

- Neem deze machine nooit in gebruik zonder gemonteerde veiligheidsvoorzieningen.
- Houd steeds voldoende afstand tot het zaagblad. Gebruik desnoods geschikte invoerhulpmiddelen. Houd tijdens het gebruik voldoende afstand van aangedreven onderdelen.
- Wacht tot het zaagblad stilstaat alvorens kleine werkstukdelen, houtresten enz. uit het werkbereik te verwijderen.
- Zaag alleen werkstukken die groot genoeg zijn, zodat ze bij het zagen veilig vastgeklemd kunnen worden.
- Gebruik een spaninrichting of een bankschroef om het werkstuk vast te zetten. Het kan hierdoor beter worden vastgehouden als met de hand.

- Rem het uitlopende zaagblad niet af door er aan de zijkant tegenaan te drukken.
- Alvorens de machine in te stellen, te repareren of er onderhoud aan te plegen dient u de stekker uit het stopcontact te halen of de accu te verwijderen.
- Als u het apparaat niet gebruikt, dient u de stekker uit het stopcontact te halen of de accu te verwijderen.

 **Gevaar voor snijwonden ook bij stilstaand snijgereedschap!**

- Draag veiligheidshandschoenen als u snijgereedschap moet vervangen.
- Bewaar de zaagbladen zo, dat niemand zich eraan kan verwonden.

 **Gevaar voor terugslag van de zaagkop (zaagblad blijft in het werkstuk steken en de zaagkop slaat plotseling omhoog)!**

- Kies een voor het te snijden materiaal geschikt zaagblad.
- Houd de handgreep goed vast. Op het moment waarop het zaagblad insteekt in het werkstuk is het risico op terugslag bijzonder groot.
- Gebruik voor het zagen van dunne werkstukken of werkstukken met dunne wanden uitsluitend zaagbladen met fijne vertanding.
- Zorg ervoor dat de zaagbladen steeds scherp zijn. Botte zaagbladen moeten onmiddellijk vervangen worden. Er bestaat een verhoogd risico op terugslag als een botte zaagtand in het oppervlak van het werkstuk vast blijft zitten.
- Zet het werkstuk nooit op z'n smalle kant (tijdens het schaven).
- Controleer in geval van twijfel de werkstukken op vreemde voorwerpen (bijvoorbeeld nagels of schroeven).
- Zaag nooit verschillende stukken, ook geen bundels met verschillende stukken, tegelijk. Er is gevaar voor lichamelijk letsel als aparte stukken zonder steun door het zaagblad worden gegrepen.
- Alleen bij KGS...: Vermijd bij het maken van groeven zijdelingse druk op het zaagblad – gebruik een spaninrichting.

 **Klemgevaar!**

- Zorg ervoor dat tijdens het gebruik geen lichaamsdelen of kleding door roterende onderdelen gegrepen en meegetrokken kunnen worden (**geen** stropdassen, **geen** handschoenen, **geen** kleding met wijde mouwen dragen; bij lang haar moet absoluut een haarnet worden gedragen).
- Zaag nooit werkstukken waaraan touwen, snoeren, banden, kabels of draden hangen of die dergelijke materialen bevatten.

 **Gevaar door onvoldoende persoonlijke beschermingsmiddelen!**

- Draag oordoppen.
- Draag een veiligheidsbril.
- Draag een stofmasker.
- Draag aangepaste werkkledij.
- Draag slipbestendig schoeisel.
- Draag de handschoenen bij de omgang met zaagbladen en ruwe werkstukken. Draag de zaagbladen in een container.

 **Gevaar door houtstof!**

- Werk uitsluitend met aangesloten afzuiginstallatie. De afzuiginstallatie moet voldoen aan de in hoofdstuk 16. genoemde waarden.

**De stofbelasting verminderen:**

- Deeltjes die tijdens het werken met deze machine ontstaan, kunnen stoffen bevatten die kanker, allergische reacties, aandoeningen aan de luchtwegen, aangeboren afwijkingen of andere voortplantingsproblemen veroorzaken. Enkele voorbeelden van dergelijke stoffen zijn:

lood (in loodhoudende verf), additieven voor de behandeling van hout (chromaat, houtverduurzamingsmiddelen), enkele houtsoorten (zoals eiken- of beukenstof).

- Het risico is afhankelijk van het feit hoe lang de gebruiker of omstanders aan de stofbelasting worden blootgesteld.
- Deze stofdeeltjes mogen niet in het lichaam terecht komen.
- Om de belasting met deze stoffen te verminderen: zorg voor een goede ventilatie van de werkplek en draag geschikte beschermingsmiddelen, zoals bijv. ademmaskers die in staat zijn om de microscopisch kleine stofdeeltjes uit de lucht te filteren.
- Neem de voor uw materiaal, personeel, toepassingsgeval en locatie geldende richtlijnen in acht (bijv. arbeidsveiligheidsbepalingen, afvalbehandeling).
- Verzamel de ontstane deeltjes op de plaats waar deze ontstaan; voorkom dat deze neerslaan in de omgeving.
- Gebruik de meegeleverde stofopvanginrichting en een geschikte stofafzuiging. Daardoor komen slechts weinig deeltjes ongecontroleerd in de omgeving terecht.
- Verminder de stofbelasting door:
  - de vrijkomende deeltjes en de afvoerluchtstroom van de machine niet op de gebruiker zelf of omstanders of op neergeslagen stof te richten,
  - een afzuiginstallatie en/of een luchtfilter te gebruiken,
  - de werkplek goed te ventileren en schoon te houden door te stofzuigen. Vegen of blazen verwelt het stof op.
  - Zuig of was de beschermende kleding. Niet uitblazen, uitslaan of uitborstelen.

 **Gevaar door technische wijzigingen of het gebruik van onderdelen die niet door de fabrikant zijn goedgekeurd en vrijgegeven**

- Monteer dit toestel zoals in de handleiding wordt aangegeven.
- Gebruik hiervoor uitsluitend door de fabrikant vrijgegeven onderdelen. Dit betreft in het bijzonder:
  - zaagbladen (bestelnummers zie hoofdstuk 12. Toebehoren).
  - Veiligheidsvoorzieningen.
  - Weergave van de zaaglijn
- Breng aan deze onderdelen geen wijzigingen aan.
- Let erop dat het op het zaagblad aangegeven max. toerental tenminste net zo hoog is als het toerental dat op de zaag wordt vermeld.

 **Gevaar door gebreken aan het apparaat!**

- Controleer het apparaat voor het inschakelen telkens op eventuele beschadigingen: voor elk gebruik moet de goede werking van de veiligheidsinrichtingen en van licht beschadigde onderdelen zorgvuldig gecontroleerd worden. Controleer of de scharnierende onderdelen correct functioneren en niet klemmen. Alle onderdelen dienen juist gemonteerd te zijn en te voldoen aan alle voorwaarden om een goede werking van het apparaat te garanderen.
- Gebruik geen beschadigde of vervormde zaagbladen.

 **Gevaar door lawaai!**

- Draag oordoppen.

 **Gevaar door blokkerende werkstukken of werkstukdelen!**

Als er een blokkering optreedt:

1. apparaat uitschakelen,
2. stekker uit het stopcontact halen of de accu verwijderen,
3. handschoenen dragen,


4. Blokkering met geschikt gereedschap verwijderen.


**4.2 Speciale veiligheidsinstructies voor accumachines:**


Haal de accupack uit de machine voordat u het apparaat instelt, ombouwt, reinigt of er onderhoud aan pleegt.

 Accupacks tegen vocht beschermen!

 Accupacks niet aan vuur blootstellen!

 Geen defecte of vervormde accupacks gebruiken!  
Accupacks niet openen!  
Contacten van de accupacks niet aanraken of kortsluiten!

 Uit defecte Li-ion-accupacks kan een licht zure, brandbare vloeistof lekken!

 Wanneer accuvloeistof eruit lekt en met de huid in aanraking komt, onmiddellijk onder stromend water afspoelen. Wanneer er accuvloeistof in uw ogen terecht komt, was deze dan uit met schoon water en zoek onmiddellijk een arts op voor behandeling!

Bij een defecte machine moet u het accupack uit de machine halen.

**Transport van Li-ion-accupacks:**

Op de verzending van Li-ion accupacks is het voorschrift voor het transport van gevaarlijke stoffen (UN 3480 en UN 3481) van toepassing. Voor het versturen van Li-ion accupacks moet u informatie inwinnen omtrent de actueel geldende voorschriften. Vraag eventueel ook informatie op bij uw transportbedrijf. Gecertificeerde verpakking is bij Metabo verkrijgbaar.

Verstuur accupacks alleen als de behuizing onbeschadigd is en er geen vloeistof uit lekt. Voor het verzenden haalt u het accupack uit de machine. De contacten tegen kortsluiting beschermen (bijv. met tape isoleren).

**4.3 Symbolen op het apparaat (afhankelijk van het model)**

-  Gebruiksaanwijzing lezen.
-  Niet in het zaagblad grijpen.
-  Gevaarzone. Houd uw vingers, handen en armen zo goed mogelijk uit de buurt van dit gebied.
-  Veiligheidsbril en gehoorbescherming dragen.
-  Apparaat niet in vochtige of natte omgeving gebruiken.
-  LET OP Niet in de brandende lamp staren.

**4.4 Veiligheidsvoorzieningen Pendel beschermkap (4)**

De pendel beschermkap verhindert ongewild contact met het zaagblad en biedt bescherming tegen rondvliegende spaanders.

**Veiligheidsvergrendeling (25)**

Alleen als de veiligheidsvergrendeling (rechts of links) geactiveerd wordt, kan de machine worden ingeschakeld.

**Werkstukaanslag (24)**

De werkstukaanslag verhindert, dat een werkstuk tijdens het zagen kan worden bewogen. De werkstukaanslag moet tijdens gebruik altijd gemonteerd zijn.

Let erop, dat het extra profiel (32) juist ingesteld is en het werkstuk zo goed mogelijk ondersteunt, zonder met het blad of de beschermkap in contact te komen. Met vergrendelhendel (33) vergrendelen.

Zonder de machine in te schakelen en zonder werkstuk op de tafel dient een volledige zaagbeweging van zaagblad te worden gesimuleerd om ervoor te zorgen, dat er geen sprake is van beperkingen of het gevaar dat in het extra profiel (32) wordt gezaagd.

Een verkeerd ingesteld extra profiel (32) kan, bij schuine zaagsnedes en bij dubbele versteksnedes in contact komen met het zaagblad en zodoende ernstig letsel veroorzaken. Het extra profiel (32) aan de werkstukaanslag moet voor schuine zaagsnedes na het losdraaien van de vergrendelhendel (33) worden verschoven.

Alleen bij KGS...305... (zie afb. A): Deze machine heeft links en rechts een extra profiel (32). Voor speciale snedes kan het noodzakelijk zijn, een extra profiel (32) te verwijderen. Om te verwijderen zo schuiven dat de 2 driehoeken tegenover elkaar staan. In deze positie kan het extra profiel (32) naar boven eraf gehaald worden. Na het afronden van de snede het extra profiel (32) weer bevestigen, zodat hij niet verloren raakt.

3. De knop (34) indrukken en de geleidingen van de tafelerbreidingen (14) helemaal in de opname schuiven. De knop (34) klikt vast en de tafelerbreidingen zijn gemonteerd.
4. Gewenste tafelerbreedte instellen en tafelerbreidingen met vergrendelhendel (15) vastzetten.
5. Ter ondersteuning van bijzonder lange werkstukken kunnen de beide zijdelingse tafelerbreidingen (14) worden verwijderd en aan elkaar worden bevestigd (zie afb. B), om deze vrij in het vertrek te kunnen plaatsen. Na gebruik weer aan het gereedschap bevestigen.

**i** **Aanwijzing:**

Om de tafelerbreiding te verwijderen (zie afb. B): Tot aan de aanslag eruit trekken zodat de knop (34) door de opening aan de achterzijde (bijv. met de binnenzeskantsleutel) ingedrukt kan worden. Tafelerbreiding helemaal eruit trekken.

**Plaatsing**

Voor het veilige werken moet het apparaat op een stabiele ondergrond worden bevestigd.

- Als ondergrond kan bijvoorbeeld een geschikt kapzaag-frame of een vast gemonteerd werkblad of werkbank worden gebruikt.
- Het apparaat moet ook tijdens het bewerken van grotere werkstukken veilig staan.
- Lange werkstukken dienen met geschikt toebehoor extra te worden ondersteund.

**i** **Aanwijzing:**

Voor mobiel gebruik kan het apparaat op een triplex- of multiplex plaat (500 mm x 500 mm, tenminste een dikte van 19 mm) worden vastgeschroefd. Tijdens het gebruik moet de plaat met een bankschroef op een werkbank worden bevestigd.

1. Apparaat vastschroeven op de ondergrond.
2. Transportvergrendeling (23) losmaken: zaagkop een beetje naar beneden drukken en vasthouden. Transportvergrendeling (23) eruit trekken.
3. Zaagkop langzaam naar boven zwenken.

**Transport**

1. Zaagkop naar beneden zwenken en transportvergrendeling (23) indrukken.
2. Alleen bij KGS...: Trekbank met borgschroef (11) in de voorste positie vergrendelen.
3. Draaitafel (7) in het optimale geval 45° naar rechts zwenken.

**Opgelet!**

Transporteer de zaag niet aan de veiligheidsinrichtingen.

4. Apparaat aan de draaggreep of draaggrepen (19) (afhankelijk van de uitvoering) optillen en dragen.

Alternatieve mogelijkheid: Beide tafelerbreidingen (14) helemaal erin schuiven en met de vergrendelhendel (15) vergrendelen. De machine aan beide tafelerbreidingen (14) optillen en dragen.

**7. Belangrijke bedieningselementen**

**7.1 Aan-/uit-schakelaar motor**

Motor inschakelen:

1. Veiligheidsvergrendeling (25) (rechts of links) drukken en ingedrukt houden.
2. Aan-/uit-schakelaar (26) drukken en ingedrukt houden.
3. Veiligheidsvergrendeling (25) loslaten.

Motor uitschakelen:

- Aan-/uit-schakelaar (26) loslaten.

**7.2 Weergave van de zaaglijn (18)**

Bij het "Precision Cut Line System" (PCL) werpt een boven het zaagblad geplaatste LED een exacte schaduw van het zaagblad op het werkstuk. Een kalibratie is zodoende niet nodig.

1. PCL door op de schakelaar (27) te drukken activeren.
2. Laat het zaagblad tot enkele centimeters boven het werkstuk zakken om een exacte zaaglijn te creëren.
3. Lijn het werkstuk uit met de weergave van de zaaglijn.

**Bij apparaten met accu's** wordt het licht geactiveerd door eventjes op de aan-/uitschakelaar (26) te drukken. Na een korte werkonderbreking gaat het licht uit (rustmodus) uit en wordt automatisch geactiveerd wanneer u weer verder werkt. Als het licht niet nodig is, kan het met de schakelaar (27) uitgeschakeld worden om de accu te sparen.

**⚠ Gevaar!**

De lichtstraal niet op ogen van personen of dieren richten.

**7.3 Hoekverstelling**

Na het losmaken van de vergrendelingshendel (21) kan de zaag traploos tussen 0° en 45° naar links ten opzichte van de loodrechte positie worden ingesteld (37).

Druk tijdens het instellen op de vergrendelknop (22) om ook een hoek van maximaal 47° naar links ten opzichte van de loodrechte positie c.q. tot 2° naar rechts ten opzichte van de loodrechte positie in te stellen.

Alleen bij KGS...305... kan de zaag bovendien naar **rechts** verticaal ingesteld worden: Maak de vergrendelhendel (21) los EN trek de knop (38) naar voren. De zaag kan nu traploos tussen 0° en 45° naar rechts ten opzichte van de loodrechte positie worden ingesteld (37). Druk tijdens het verstellen de vergrendelknop (22), om ook een hoek tot 47° naar rechts ten opzichte van de loodrechte positie in te stellen.

**⚠ Gevaar!**

Om ervoor te zorgen dat de hoek tijdens het zagen niet kan veranderen, moet de vergrendelingshendel (21) van de kantelarm worden vastgedraaid.

Alleen bij KGS...305..., KS 216 M: U kunt de positie van de vergrendelhendel aanpassen aan uw behoefte: Trek de vergrendelhendel eruit, verdraaien en in de gewenste positie indrukken en vast laten klikken.

**7.4 Draaitafel**

Alleen bij KGS...: Voor versteksnedes kan de draaitafel (7) na het losmaken van de vergrendelgreep (9) en het drukken van de pal (10) in de gewenste hoek worden gedraaid. Op deze manier wordt de zaaghoek ten opzichte van de aanleunrand van het werkstuk veranderd.

Alleen bij KS...: Voor versteksnedes kan de draaitafel na het losmaken van de vergrendelgreep (9) naar de gewenste hoek worden gedraaid. Op deze manier wordt de zaaghoek ten opzichte van de aanleunrand van het werkstuk veranderd.

**⚠ Gevaar!**

Om ervoor te zorgen dat de verstekhoek tijdens het zagen niet kan veranderen, moet de vergrendelgreep (9) van de draaitafel (ook in de rustposities!) worden vastgedraaid.

**7.5 Alleen bij KGS...: trekbank**

Met de trekbank kunnen ook werkstukken met grotere doorsnede worden gezaagd. De trekbank kan voor alle soorten zaagsnedes (rechte sneden, versteksnedes, schuine sneden en dubbele versteksnedes en het zagen van groeven) worden gebruikt.

Als de trekbank niet nodig is, kunt u de trekbank met de borgschroef (11) in de achterste positie worden vergrendeld.

**7.6 Alleen bij KGS...: zaagdieptebegrenzing**

De zaagdieptebegrenzing (47) maakt samen met de trekbank het maken van groeven mogelijk.

De stelschroef verdraaien en met de contramoer fixeren. De zaagdieptebegrenzing kan worden

**5. Overzicht**

Zie pagina 2.

**De afbeeldingen gelden als voorbeeld voor alle apparaten. De uitvoering van uw apparaat kan daardoor afwijken van de afbeeldingen.**

- 1 Sluiting van de spaanzak
- 2 Spaanzak
- 3 Zaagselafzuigstomp
- 4 Pendel beschermkap
- 5 Lengte-aanslag
- 6 Tafel
- 7 Draaitafel
- 8 Tafel inlegprofiel
- 9 Vergrendelgreep voor draaitafel
- 10 Pal voor de vergrendelposities van de draaitafel \*
- 11 Borgschroef voor trekbank \*
- 12 Binnenzeskantsleutel / gereedschapsdepot voor binnenzeskantsleutel
- 13 Werkstukspanrichting
- 14 Tafelerbreiding
- 15 Vergrendelhendel van de tafelerbreiding
- 16 Zaagbladvergrendeling
- 17 Zaaggreep
- 18 Weergave van de zaaglijn
- 19 Draaggreep / draaggrepen \*
- 20 Haak voor kabelopwikkeling \*
- 21 Vergrendelingshendel voor hoekverstelling
- 22 Vergrendelknop (voor het vergroten van de hoek met +/- 2°)
- 23 Transportvergrendeling
- 24 Werkstukaanslag
- 25 Veiligheidsvergrendeling
- 26 Aan-/uit-schakelaar van de zaag
- 27 Schakelaar van weergave van de zaaglijn
- 28 Toets voor ontgrendeling van het accupack \*
- 29 Toets voor de indicatie van de capaciteit \*
- 30 Capaciteits- en signaalindicatie \*
- 31 Accupack \*

\*afhankelijk van model / uitvoering

**6. Plaatsen en transport**

**KS 216 M: Vergrendelhendel voor de instelling van de hoek (21) monteren (zie pagina 2, afb. rechtsboven)**

1. Draaitafel (7) in 0°-positie plaatsen.
2. Draai de bevestigingsschroef van de zeskantbout los.
3. Vergrendelhendel (21) op de zeskantbout plaatsen en met de klok mee vastdraaien.
4. Vergrendelhendel (21) eraf halen en ongeveer horizontaal uitgelijnd weer op de zeskantbout plaatsen en met de bevestigingsschroef vastdraaien.

**Indien nodig draaggreep (19) monteren (afhankelijk van het model)**

- Draaggreep (19) zoals weergegeven vastschroeven.

**Indien nodig tafelerbreiding (14) monteren (afhankelijk van het model)**

1. Rechter en linker tafelerbreiding uit de transportverpakking halen.
2. De tafelerbreiding met omhoog geklapte lengte-aanslag (5) op de rechterkant monteren. Let op de juiste kant, omdat deze moeilijk kan worden verwijderd als de zijanten door elkaar worden gehaald.

uitgeschakeld als de aanslag (48) naar achteren wordt geschoven.

## 8. Ingebruikneming

### 8.1 Spaanzak / afzuiginstallatie aansluiten



**Gevaar!**

Het stof van enkele houtsoorten (bijv. van eik, beuk en es) kan bij het inademen kankerwekkend zijn.

- Werk alleen met een gemonteerde spaanzak of een geschikte afzuiginstallatie.
- Gebruik bovendien een stofmasker omdat niet al het zaagstof opgevangen c.q. afgezuigd wordt.
- Maak de spaanzak regelmatig leeg. Draag tijdens het legen een stofmasker.

Als u het apparaat met de meegeleverde spaanzak in gebruik neemt:

- Steek de spaanzak (2) op de spaanafzuiging (3). Let erop dat de sluiting (1) van de spaanzak gesloten is.

Als u het apparaat aan een spaanafzuiginstallatie aansluit:

- Gebruik voor het aansluiten aan de spaanafzuiging een geschikte adapter (zie hoofdstuk 12. "Toebehoren").
- Let erop dat de spaanafzuiginstallatie voldoet aan de in hoofdstuk 16. "Technische gegevens" genoemde eisen.
- Lees ook de handleiding voor de bediening van de spaanafzuiginstallatie!

### 8.2 Werkstukspanrichting monteren

De werkstukspanrichting (13) kan in twee posities gemonteerd worden:

- Voor **brede** werkstukken: Werkstukspanrichting in het achterste boorgat (35) van de tafel schuiven.
- Voor **smalle** werkstukken: Werkstukspanrichting in het voorste boorgat (36) van de tafel schuiven.

### 8.3 Speciaal voor elektrische machines



**Gevaar! Elektrische spanning**

Het apparaat mag uitsluitend worden aangesloten op een stroombron die aan de hierna volgende voorwaarden voldoet (zie ook hoofdstuk 16. "Technische gegevens"):

- netspanning en -frequentie moeten overeenstemmen met de waarden op het typeplaatje van de machine;
- De stroomkring dient vakkundig beveiligd te worden met een differentieel-schakelaar die aanslaat bij een lekstroom van 30 mA.
- De stopcontacten moeten reglementair geïnstalleerd, geaard en goedgekeurd zijn.
- Het snoer moet zo gelegd worden dat de zaagwerkzaamheden niet bemoeilijkt worden, en dat het snoer niet beschadigd kan worden.
- Gebruik als verlengsnoer alleen snoeren met rubbermantel en voldoende diameter (3 × 1,5 mm<sup>2</sup>).
- Gebruik verlengsnoeren voor gebruik buitenshuis. Gebruik buitenshuis alleen hiervoor toegelaten en overeenkomstig geteelmerkte verlengsnoeren.
- Voorkom het per ongeluk starten. Controleer of de aan-/uit-schakelaar is uitgeschakeld wanneer de stekker in het stopcontact wordt gestoken.

### 8.4 Speciaal voor accumachines

- Voorkom het per ongeluk starten. Verzeker u ervan dat de schakelaar bij het insteken van het accupack uitgeschakeld is.

#### Accupack

Het accupack (31) voor gebruik opladen.

Laad het accupack bij vermogensverlies weer op.

U vindt de instructies voor het opladen van het accupack in de gebruiksaanwijzing van de Metabo-lader.

Accupacks hebben een capaciteits- en signaalindicatie (30) (afhankelijk van de uitvoering):

- Druk op toets (29) en de laadtoestand wordt door de LED-verlichting aangegeven.
- Wanneer een LED-lampje knippert, is het accupack bijna leeg en moet worden opgeladen.

#### Accupack verwijderen, plaatsen

**Verwijderen:** De knop voor de accupack-ontgrendeling (28) indrukken en het accupack (31) er naar voren uittrekken.

**Inbrengen:** accupack (31) erop schuiven tot deze inklikt.

## 9. Bediening

- Controleer voor de werkzaamheden of de veiligheidsvoorzieningen feilloos functioneren.
- Let op een juiste werkhouding tijdens het zagen:
  - neem plaats aan de bedienkant;
  - tegenover het zaagblad;
  - naast het opstuwende zaagsel.



**Gevaar!**

Fixeer het werkstuk altijd met de werkstukspanrichting (13).



**Gevaar voor bekneling!**

Pak tijdens het kantelen of zwenken van de zaagkop niet in het scharnierbereik of onder het apparaat!

- Houd tijdens het kantelen de zaagkop vast.
- Gebruik tijdens de werkzaamheden:
  - Werkstuksteunen – bij lange werkstukken, die na het afzagen van de tafel zouden vallen;
  - Spaanzak of spaanafzuiginstallatie.
- Zaag alleen werkstukken die groot genoeg zijn, zodat ze bij het zagen veilig vastgeklemd kunnen worden.
- Druk het werkstuk tijdens het zagen steeds op de tafel en plaats het nooit op zijn kant. Probeer het zaagblad ook niet af te remmen door middel van zijdelingse druk. Er bestaat een risico op ongevallen als het zaagblad geblokkeerd wordt.

### 9.1 Rechte zaagsneden

#### Uitgangspositie:

- Transportvergrendeling (23) eruit getrokken.
- Zaagkop naar boven gezwenkt.
- Alleen bij KGS...: zaagdieptebegrenzing (48) uitgeschakeld.
- Draaitafel staat in 0°-positie, vergrendelgreep (9) voor draaitafel is vastgetrokken.
- Hoek van de kantelarm tot de verticale positie bedraagt 0°, vergrendelingshendel (21) voor het instellen van de hoek is vastgetrokken.
- Alleen bij KGS...: trekbank helemaal achter.
- Alleen bij KGS...: borgschroef (11) van de trekbank is los.
- Werkstukaanslag (24) instellen: Vergrendelhendel (33) losmaken. Het extra profiel (32) (KGS...305...: de extra profielen) zo verschuiven, dat het werkstuk zo goed mogelijk wordt ondersteund, zonder in contact te komen met het blad of de beschermkap. Met vergrendelhendel (33) fixeren.

#### Werkstuk zagen:

1. Werkstuk tegen de aanslag drukken en met de werkstukspanrichting (13) vastklemmen.
2. Alleen bij KGS...: Bij bredere werkstukken: Zaagkop naar voren (naar de bediener) trekken (trekbank).
3. Veiligheidsvergrendeling (25) activeren en aan-/uit-schakelaar (26) drukken en ingedrukt houden.
4. Zaagkop aan de handgreep langzaam helemaal naar beneden laten zakken en indien nodig naar achteren (weg van de bediener) schuiven. Tijdens het zagen de zaagkop slechts zo stevig op het werkstuk drukken, dat het motortoerental niet te sterk daalt.

5. Zaag het werkstuk in een beweging door.
6. Aan-/ uit-schakelaar (26) loslaten en zaagkop langzaam in de bovenste uitgangspositie terug laten zwenken.

### 9.2 Versteksnode

#### Uitgangspositie:

- Transportvergrendeling (23) eruit getrokken.
- Zaagkop naar boven gezwenkt.
- Alleen bij KGS...: zaagdieptebegrenzing (48) uitgeschakeld.
- Hoek van de kantelarm ten opzichte van de verticale positie bedraagt 0°, vergrendelhendel (21) voor het instellen van de hoek is vastgetrokken.
- Alleen bij KGS...: trekbank helemaal achter.
- Alleen bij KGS...: borgschroef (11) van de trekbank is los.
- Werkstukaanslag (24) instellen: Vergrendelhendel (33) losmaken. Het extra profiel (32) (KGS...305...: de extra profielen) helemaal in de richting van het zaagblad schuiven zodat het werkstuk zo goed mogelijk ondersteund wordt. Met vergrendelhendel (33) fixeren.

#### Werkstuk zagen:

1. Vergrendelgreep (9) van de draaitafel losdraaien en bij KGS...: de pal (10) losmaken.
2. Gewenste hoek instellen.
3. Vergrendelgreep (9) van de draaitafel vastdraaien.
4. Werkstuk zagen zoals beschreven bij "Rechte zaagsneden".

### 9.3 Schuine zaagsneden

#### Uitgangspositie:

- Transportvergrendeling (23) eruit getrokken.
- Zaagkop naar boven gezwenkt.
- Alleen bij KGS...: zaagdieptebegrenzing (48) uitgeschakeld.
- Draaitafel staat in 0°-positie, vergrendelgreep (9) voor draaitafel is vastgetrokken.
- Alleen bij KGS...: borgschroef (11) van de trekbank is los.
- Alleen bij KGS...: trekbank helemaal achter.
- Werkstukaanslag (24) instellen: Vergrendelhendel (33) losmaken. Het extra profiel (32) (KGS...305...: de extra profielen) zo verschuiven, dat het werkstuk zo goed mogelijk wordt ondersteund, zonder in contact te komen met het blad of de beschermkap. Met vergrendelhendel (33) fixeren. Alleen bij KGS...305...: Voor bepaalde hoekinstellingen kan het noodzakelijk zijn, een van de extra profielen (32) te verwijderen. Om te verwijderen zo schuiven dat de 2 driehoeken tegenover elkaar staan. In deze positie kan het extra profiel (32) naar boven eraf gehaald worden. Na het afronden van de zaagsnede het extra profiel (32) weer bevestigen, zodat hij niet verloren raakt.

#### Werkstuk zagen:

1. Vergrendelhendel (21) voor het instellen van de hoek aan de achterkant van de zaag los maken.
2. Kantelarm langzaam in de gewenste positie kantelen. Details zie hoofdstuk 7.3.
3. Vergrendelhendel (21) voor het instellen van de hoek vasttrekken.
4. Werkstuk zagen, zoals beschreven bij "Rechte zaagsneden".

### 9.4 Dubbele versteksnedes



**Aanwijzing:**

*De dubbele versteksnode is een combinatie uit een versteksnode en een schuine snede. Dat betekent, het werkstuk wordt schuin in richting van de achterste aanleunrand en schuin naar de bovenkant gezaagd.*



**Gevaar!**

Bij de dubbele versteksnode is het zaagblad vanwege de vergrootte hoek makkelijker



toegankelijk – hierdoor bestaat een verhoogd letselrisico. Houd steeds voldoende afstand tot het zaagblad!

**Uitgangspositie:**

- Transportvergrendeling (23) eruit getrokken.
- Zaagkop naar boven gezwenkt.
- Alleen bij KGS...: zaagdieptebegrenzing (48) uitgeschakeld.
- Draaitafel in gewenste positie vergrendeld.
- Kantelarm in gewenste hoek ten opzichte van het werkstukoppervlak gekanteld en vergrendeld. Details zie hoofdstuk 7.3.
- Alleen bij KGS...: borgschroef (11) van de trekbank is los.
- Alleen bij KGS...: trekbank helemaal achter.
- Werkstukaanslag (24) instellen: Vergrendelhendel (33) losmaken. Het extra profiel (32) (KGS...305...: de extra profielen) zo verschuiven, dat het werkstuk zo goed mogelijk wordt ondersteund, zonder in contact te komen met het blad of de beschermkap. Met vergrendelhendel (33) fixeren. Alleen bij KGS...305...: Voor bepaalde hoekinstellingen kan het noodzakelijk zijn, een van de extra profielen (32) te verwijderen. Om te verwijderen zo schuiven dat de 2 driehoeken tegenover elkaar staan. In deze positie kan het extra profiel (32) naar boven eraf gehaald worden. Na het afronden van de zaagsnede het extra profiel (32) weer bevestigen, zodat hij niet verloren raakt.

**Werkstuk zagen:**

- Werkstuk zagen, zoals beschreven bij "Rechte zaagsnedes".

**9.5 Alleen bij KGS...: groeven zagen**



**Aanwijzing:**

*De zaagdieptebegrenzing maakt samen met de trekbank het maken van groeven mogelijk. Hierbij wordt geen deelsnede gemaakt, maar wordt het werkstuk slechts tot op een bepaalde diepte ingesneden.*

**Gevaar op terugslag!**

Bij het maken van groeven is het bijzonder belangrijk, dat er geen zijdelingse druk op het zaagblad wordt uitgeoefend. De zaagkop kan anders plotseling omhoog slaan! Gebruik voor het maken van groeven een spaninrichting. Vermijd een zijdelingse druk op de zaagkop.

**Uitgangspositie:**

- Transportvergrendeling (23) eruit getrokken.
- Zaagkop naar boven gezwenkt.
- Kantelarm in gewenste hoek ten opzichte van het werkstukoppervlak gekanteld en vergrendeld. Details zie hoofdstuk 7.3.
- Draaitafel in gewenste positie vergrendeld.
- Borgschroef (11) van de trekbank is los.
- Trekbank helemaal naar achteren.

**Werkstuk zagen:**

1. Zaagdieptebegrenzing (47) instellen op de gewenste zaagdiepte en met de contraoer fixeren. Aanslag van de zaagdieptebegrenzing (48) naar voren schuiven.
2. Veiligheidsvergrendeling (25) losmaken en zaagkop naar beneden zwenken om de ingestelde zaagdiepte te controleren:
3. Proefsede maken.
4. Indien nodig stap 1 en 3 herhalen totdat de gewenste zaagdiepte is ingesteld.
5. Werkstuk zagen, zoals beschreven bij "Rechte zaagsnedes".

- Beschadigde onderdelen, in het bijzonder veiligheidsvoorzieningen, mogen alleen door originele onderdelen worden vervangen. Onderdelen die niet gekeurd en vrijgegeven zijn door de fabrikant kunnen onvoorzienbare beschadigingen veroorzaken.
- Nadat u klaar bent met de service en/ of onderhoudsbeurt, moet de goede werking van alle veiligheidsvoorzieningen als eerste gecontroleerd worden.

**10.1 Zaagblad vervangen**



**Gevaar voor brandwonden!**

Onmiddellijk na het zagen kan het zaagblad erg heet zijn. Laat een heet zaagblad eerst voldoende afkoelen. Reinig een heet zaagblad niet met brandbare vloeistoffen.



**Gevaar voor snijwonden bestaat ook als het zaagblad stil staat!**

Tijdens het losdraaien en vastdraaien van de stelschroef (39) moet de pendel beschermkap (4) over het zaagblad gezwenkt zijn. Bij het vervangen van een zaagblad moet u veiligheidshandschoenen dragen.

1. Stekker uit het stopcontact trekken of het accupack (31) verwijderen.
2. Zaagkop in de bovenste stand brengen.
3. Zaagblad vergrendelen: De vergrendelknop (16) indrukken en hierbij het zaagblad met de andere hand draaien, totdat de vergrendelknop vastklikt. Vergrendelknop ingedrukt houden.
4. Stelschroef met schijf (39) op de zaagas met een binnenzeskantsleutel (12) met de klok mee eraf schroeven (linkse schroefdraad!).
5. Pendel beschermkap (4) naar boven schuiven en vasthouden.
6. Buitenflens (40) en zaagblad (41) voorzichtig van de zaagas nemen en pendel beschermkap weer sluiten.



**Gevaar!**

Gebruik geen schoonmaakmiddelen (bijvoorbeeld om harsresten te verwijderen) die de lichtmetalen delen zouden kunnen beschadigen. De stabiliteit van de zaag zou erdoor kunnen worden beperkt.

7. Spanvlak reinigen:

- zaagas (44),
- zaagblad (41),
- buitenflens (40),
- binnenflens (43).



**Gevaar!**

Binnenflens correct opleggen! De zaag kan anders blokkeren of het zaagblad kan losraken! De binnenflens zit goed, als de ringgroef naar het zaagblad en de vlakke kant naar de motor wijst.

8. Binnenflens (43) monteren.
9. Pendel beschermkap (4) naar boven schuiven en vasthouden.
10. Nieuw zaagblad plaatsen – let op de draairichting: Van de linker (geopende) kant gezien, moet de pijl op het zaagblad overeenkomen met de pijlrichting (42) op de zaagbladafdekking!



**Gevaar!**

Gebruik alleen zaagbladen die voldoen aan de in deze gebruiksaanwijzing genoemde eisen en kenmerken.

Gebruik alleen geschikte zaagbladen die overeenkomen met het maximale toerental (zie "Technische gegevens") – bij ongeschikte of beschadigde zaagbladen kunnen onder invloed van de middelpuntvliedende kracht delen weggeslingerd worden.

Zaagbladen die zijn ontworpen voor het zagen van hout of dergelijke materialen, moeten voldoen aan EN 847-1.

Niet gebruiken:

- zaagbladen van hooggelegeerd sneldraaistaal (HSS);
- beschadigde zaagbladen;
- slijpschijven.



**Gevaar!**

- Het zaagblad moet gemonteerd worden met originele onderdelen.
- Gebruik nooit losse spanringen. Het zaagblad zou vanzelf los kunnen raken.
- De zaagbladen moeten uitgebalanceerd zijn. Ze mogen niet trillen, anders kunnen ze tijdens het werken vanzelf los raken.
- 11. Pendel beschermkap (4) weer sluiten.
- 12. Buitenflens (40) erop schuiven – de vlakke kant moet naar de motor wijzen!
- 13. Stelschroef met schijf (39) linksom erop schroeven (linkse schroefdraad!) en met de hand vastdraaien.
- 14. Zaagblad vergrendelen: De vergrendelknop (16) indrukken en hierbij het zaagblad met de andere hand draaien, totdat de vergrendelknop vastklikt. Vergrendelknop ingedrukt houden.



**Gevaar!**

- Zeskantsleutel niet verlengen.
- Sla niet op de zeskantsleutel om de stelschroef vast te draaien.
- 15. Stelschroef (39) met de zeskantsleutel (12) stevig vastdraaien.
- 16. Functionaliteit controleren. Hiervoor de zaagkop naar boven zwenken:
  - de pendel beschermkap moet het zaagblad bij het naar beneden zwenken vrijgeven, zonder andere onderdelen aan te raken.
  - Bij het omhoog klappen van de zaag in de uitgangspositie moet de pendel beschermkap het zaagblad automatisch afdekken.
  - Zaagblad met de hand draaien. Het zaagblad moet in iedere mogelijke positie kunnen draaien, zonder andere onderdelen aan te raken.

**10.2 Tafel inlegprofiel vervangen**



**Gevaar!**

Als het tafel inlegprofiel (8) beschadigd is, bestaat het risico dat kleine voorwerpen tussen het tafel inlegprofiel en het zaagblad vastklemmen en het zaagblad blokkeren. Beschadigde tafel inlegprofielen moeten onmiddellijk vervangen worden!

1. Schroeven van het tafel inlegprofiel losdraaien. Indien nodig de draaitafel draaien en zaagkop kantelen, om de schroeven te kunnen bereiken.
2. Tafel inlegprofiel verwijderen.
3. Nieuw tafelinlegprofiel plaatsen.
4. Schroeven van het tafelinlegprofiel vastdraaien.

**10.3 Werkstukaanslag instellen**

1. Binnenzeskantschroeven (45) losdraaien.
2. Werkstukaanslag (24) zo instellen, dat hij precies haaks op het zaagblad staat als de draaitafel in de 0°-positie vastklikt.
3. Binnenzeskantschroeven (45) vastdraaien.

**10.4 Hoek instellen**

De stelschroeven (46) voor het instellen van de hoek bevinden zich links en rechts op de machine. Bij KGS 305 ook in het bovenste bereik (0°) (zie afb. J):

KGS/KS...: linker schroef = 0°, rechter schroef = 45°  
 KGS 305 M: linker schroef = 45° naar links, bovenste schroef = 0°, rechter schroef = 45° naar rechts

Draai de zeskant-borgmoer los, stel de zeskant-instelschroef een beetje bij en vervolgens met de zeskant-borgmoer weer fixeren. Hoek controleren



**Gevaar!**

Voor alle onderhouds- en reinigingswerkzaamheden dient u de stekker uit het stopcontact te trekken of het accupack (31) verwijderen.  
 - Service en/of onderhoudswerkzaamheden die niet in dit hoofdstuk beschreven staan mogen uitsluitend door vaklui uitgevoerd worden.

**10. Service en onderhoud**

met een winkelhaak. Indien nodig het proces herhalen.

**10.5 Klemhendel opnieuw instellen**

Alleen indien nodig: Als met de hendels (15) en (33) onvoldoende klemkracht kan worden bereikt, kunnen de hendels worden aangepast.

Draai de torx-schroef in de hendel los, verwijder de hendel en draai deze een beetje en plaats deze weer op de zeskantbout. Met torx-schroef weer vastdraaien.

**10.6 Apparaat reinigen**

Zaagsel en stof met een borstel of stofzuiger verwijderen van/uit:

- instelinstallaties;
- bedieningselementen;
- koelopening van de motor;
- ruimte onder het tafel inlegprofiel;
- Weergave van de zaaglijn (zaagblad verwijderen, met een doek of zachte kwast reinigen.)
- Beschermkap-systeem

**10.7 Apparaat bewaren**



**Gevaar!**

- Sla het apparaat zo op dat het niet door onbevoegden in werking kan worden gesteld.
- Zorg ervoor dat zich niemand aan het staande apparaat kan verwonden.



**Opgelet!**

- De machine mag niet in openlucht of in een vochtige ruimte opgeborgen worden.

**10.8 Onderhoud**

**Voor iedere ingebruikname**

- Verwijder zaagsel met stofzuiger of penseel.
- Controle van netsnoer en netstekker of accupack op beschadigingen; indien nodig laat u de defecte onderdelen door een elektromonteur vervangen.
- Alle bewegende onderdelen controleren, of zij over het gehele bewegingsbereik vrij kunnen bewegen.

**Regelmatig, afhankelijk van de werkomstandigheden**

- Controleer alle schroefverbindingen en draai ze indien nodig vast.
- Reset functie van de zaagkop controleren (zaagkop moet door veerkracht in de bovenste uitgangspositie terugkeren), indien nodig de veer laten vervangen.
- Geleidingselementen smeren.

**11. Handige tips**

- Gebruik bij lange werkstukken links en rechts van de zaag geschikte ondersteuning.
- Bij schuine snedes dient u het werkstuk rechts van het zaagblad vast te houden.
- Tijdens het zagen van kleine stukken de extra aanslag gebruiken (als extra aanslag kan bijv. een passende houten plaat worden gebruikt, dat wordt vastgeschroefd aan de aanslag van het apparaat).
- Tijdens het zagen van ronde (vervormde) planken (49) de naar buiten vervormde kant tegen de werkstukaanslag plaatsen.
- Werkstukken niet rechtop zagen, maar plat op de draaitafel leggen.

**12. Toebehoren**

Gebruik uitsluitend originele Metabo of CAS (Cordless Alliance System) accupacks en toebehoor.

Gebruik alleen toebehoor dat voldoet aan de in deze gebruiksaanwijzing genoemde eisen en kenmerken.

**A** Onderhouds- en verzorgingsspray voor het verwijderen van harsresten en voor het conserveren van metalen oppervlakken. 09111018691

**B** Zuigadapter Multi voor het aansluiten van zuigslangen met 44, 58 of 100 mm aansluitstuk 0910058010

**C** Metabo alleszuiger (zie catalogus)

**D** Onderstellen:  
 Universeel machine-onderstel UMS 631317000  
 Mobiel onderstel KSU 251 Mobile 629007000  
 Onderstel KSU 251 629005000  
 Onderstel KSU 401 629006000

**E** Rolonderstel:  
 RS 420 0910053353

**F** Oplaadapparaten: ASC 145, etc.

**G** Accupacks met verschillende capaciteiten. Koop alleen accupacks met een spanning die overeenkomt met uw elektrische gereedschap. Bestelnr.: 625369000 (8,0 Ah, LiHD) Bestelnr.: 625368000 (5,5 Ah, LiHD) etc.

**Zaagbladen voor KS 216 M / KGS 216 M:**

**H** Zaagblad Power Cut Wood - professional 628009000

216 x 2,4 / 1,8 x 30 24 WZ 5° neig voor langs-en dwarsrichting in massief hout

**I** Zaagblad Precision Cut Classic 628060000

216 x 2,4 / 1,8 x 30 40 WZ 5° neig voor langs- en dwarsrichting in massief hout en spaanplaat

**J** Zaagblad Multi Cut Classic 628066000  
 216 x 2,4 / 1,8 x 30 60 FZ/TZ 5° neig voor langs-en dwarsrichting in gecoat materiaal, laminaat, kunststof en aluminium profielen

**Zaagbladen voor KGS 254 M:**

**K** Zaagblad Precision Cut Classic 628061000  
 254 x 30 x 2,4/1,8 48 WZ 5° neig voor langs- en dwarsrichting in massief hout en spaanplaat

**L** Zaagblad Multi Cut - professional 628223000  
 254 x 30 x 2,4/1,6 80 FZ/TZ 5° neig voor langs-en dwarsrichting in gecoat materiaal, laminaat, kunststof en aluminium profielen

**Zaagbladen voor KGS 305 M:**

**M** Zaagblad Precision Cut Classic 628064000  
 305 x 30 x 2,4/1,8 56 WZ 5° neig voor langs- en dwarsrichting in massief hout en spaanplaat

**N** Zaagblad Multi Cut 628091000  
 305 x 30 x 2,8/2,0 96 FZ/TZ 5° neig, voor langs- en dwarsrichting in gecoat materiaal, laminaat, kunststof en aluminium profielen

**Zaagbladen voor KGS 18 LTX BL 216:**

**O** Zaagblad "cordless cut wood - classic" 628065000  
 216 x 1,8 / 1,2 x 30 40 WZ 5° voor langs- en dwarsrichting in massief hout en spaanplaat

**Zaagbladen voor KGS 18 LTX BL 254:**

**P** Zaagblad "cordless cut wood - classic" 628690000  
 254x2,2/1,6x30 mm 48 WZ voor langs- en dwarsrichting in massief hout en spaanplaat

**Zaagbladen voor KGS 18 LTX BL 305:**

**Q** Zaagblad "cordless cut wood - classic" 628693000  
 305x2,2/1,6x30 mm 56 WZ voor langs- en dwarsrichting in massief hout en spaanplaat

Compleet toebehorenprogramma, zie www.metabo.com of de catalogus.

**13. Reparatie**



**Gevaar!**

Reparaties aan elektrisch gereedschap mogen alleen uitgevoerd worden door elektrotechnici!

Een defecte stroomkabel mag alleen worden vervangen door een speciale, originele beschermde stroomkabel van Metabo. Dit is verkrijgbaar via de Metabo Service.

Neem voor elektrisch gereedschap van Metabo dat gerepareerd dient te worden contact op met uw Metabo-vertegenwoordiging. Zie voor adressen www.metabo.com.

Lijsten met reserveonderdelen kunt u via www.metabo.com downloaden.

**14. Milieubescherming**

Neem de nationale voorschriften in acht voor een milieuvriendelijke verwijdering en recycling van afgedankte gereedschappen, verpakkingen en toebehoren.

Verpakkingsmateriaal moet overeenkomstig hun codering volgens de gemeentelijke richtlijnen worden afgevoerd. Meer informatie vindt u op www.metabo.com onder Service



Uitsluitend voor EU-landen: geef uw elektrisch gereedschap nooit met het huisvuil mee! Volgens de Europese richtlijn 2012/19/EG inzake gebruikte elektrische en elektronische machines en de vertaling hiervan in de nationale wetgeving moet afgedankt elektrisch gereedschap gescheiden te worden ingezameld en op milieuvriendelijke wijze te worden afgevoerd.

**15. Problemen en storingen**

Hierna worden problemen en storingen beschreven, die u zelf mag verhelpen. Als de hier beschreven maatregelen niet verder helpen, kunt u een kijkje nemen in hoofdstuk 13. "Reparatie".



**Gevaar!**

In combinatie met problemen en storingen gebeuren bijzonder vaak ongelukken. Neem daarom het volgende in acht:

- Trek voor iedere keer dat u een storing verhelpt de stekker uit het stopcontact of verwijder het accupack (31).
- Nadat de storing verholpen is, moet u eerst de goede werking van alle veiligheidsvoorzieningen controleren.

**Geen kapfunctie**

Transportvergrendeling vergrendeld:  
 • transportvergrendeling eruit trekken.

**Zaagvermogen is te laag**

Het zaagblad is bot (het zaagblad vertoont eventueel brandvlekken aan de zijkant);  
 Zaagblad is niet geschikt voor het materiaal (zie hoofdstuk 12: "Toebehoren");  
 Zaagblad vervormd:  
 • zaagblad vervangen (zie hoofdstuk 10. "Onderhoud").

**Zaagblad vibreert krachtig/zaagblad loopt niet gelijkmatig**

Zaagblad vervormd:  
 • zaagblad vervangen (zie hoofdstuk 10. "Onderhoud").  
 Zaagblad is niet correct gemonteerd:  
 • zaagblad correct monteren (zie hoofdstuk 10. "Onderhoud").  
 • Indien nodig de positie van het zaagblad ten opzichte van de binnenflens een beetje verdraaien.

**Draaitafel loopt stroef**

Zaagspanen onder de draaitafel:  
 • zaagspanen verwijderen.

**Weergave van de zaaglijn brandt slechts zwakjes**

Bij gebruik van hout dat rijk is aan hars kan de LED verontreinigd worden.  
 • Reinig de lens in dit geval met wasbenzine.

**16. Technische gegevens**

Toelichting op de gegevens van pagina 4.

Wijzigingen in het kader van technische verbeteringen voorbehouden.

- U = netspanning / spanning van het accupack
- I = nominale stroom
- F = min. beveiliging
- P<sub>1</sub> = nominaal vermogen
- IP = beschermingsgraad
- n<sub>0</sub> = toerental bij onbelast draaien
- v<sub>0</sub> = max. zaagsnelheid
- D = zaagbladdiameter (buiten)
- d = zaagbladborring (binnen)
- b = max. tandbreedte van het zaagblad

A =afmetingen (lxbxh)  
 m =gewicht

Eisen voor een spaanafzuiginstallatie:

D<sub>1</sub> =aansluitdiameter van de afzuigkoker

D<sub>2</sub> =minimum luchtdebiet

D<sub>3</sub> =minimum onderdruk aan de afzuigkoker

D<sub>4</sub> =minimum luchtsnelheid aan de afzuigkoker

Maximale doorsnede van het werkstuk zie tabel op pagina 4.

Meetgegevens vastgesteld volgens de norm EN 62841.

Toegestane omgevingstemperatuur tijdens het gebruik:

-20 °C tot 50 °C (beperkt vermogen bij temperaturen beneden 0 °C). Toegestane omgevingstemperatuur tijdens de opslag: 0 °C tot 30 °C

Toegestane omgevingstemperatuur tijdens het laden: 0°C tot 40°C.

~ wisselstroom

== gelijkstroom

Machine van beveiligingsklasse II

De vermelde technische gegevens zijn tolerantiewaarden (overeenkomstig de betreffende geldige norm).

#### **Emissiewaarden**

Deze waarden maken een beoordeling van de emissie van het elektrische gereedschap en een vergelijking van de verschillende elektrische gereedschappen mogelijk. Afhankelijk van het gebruik, de toestand van het elektrische gereedschap of het inzetgereedschap kan de daadwerkelijke belasting hoger of lager uitvallen. Neem voor de beoordeling werkpauses en fasen met een lagere belasting in aanmerking. Bepaal op basis van de overeenkomstig aangepaste geschatte waarden maatregelen ter bescherming van de gebruiker, bijv. organisatorische maatregelen.

Typische A-gekwalificeerd geluidsniveau (volgens EN 62841):

L<sub>pA</sub> =geluidsdrukniveau

L<sub>WA</sub> =geluidsvermogensniveau

K<sub>pA</sub>, K<sub>WA</sub>=onzekerheid

 **Draag gehoorbescherming!**

# Istruzioni originali

## Indice

1. Dichiarazione di conformità
2. Utilizzo conforme
3. Avvertenze generali di sicurezza
4. Avvertenze specifiche di sicurezza
5. Panoramica generale
6. Installazione e trasporto
7. Elementi dell'apparecchio
8. Messa in funzione
9. Uso
10. Cura e manutenzione
11. Suggerimenti pratici
12. Accessori
13. Riparazione
14. Rispetto dell'ambiente
15. Problemi e anomalie
16. Dati tecnici

## 1. Dichiarazione di conformità

Dichiariamo sotto la nostra completa responsabilità che le presenti seghe troncatrici e per tagli obliqui, identificate dal modello e dal numero di serie \*1), sono conformi a tutte le disposizioni pertinenti delle direttive \*2) e delle norme \*3). Documentazione tecnica presso \*4) - vedere pagina 4.

## 2. Utilizzo conforme

La sega troncatrice per tagli obliqui è adatta per i tagli longitudinali e trasversali, i tagli inclinati, i tagli obliqui e i tagli obliqui doppi. Solo per KGS...: Inoltre, è possibile realizzare delle scanalature.

È consentito tagliare solo materiali adeguati al tipo di lama (per l'idoneità della lama consultare il capitolo 12. Accessori).

Le dimensioni previste per i pezzi devono essere rispettate (capitolo 16. Dati tecnici).

I pezzi a sezione tonda o irregolare (come la legna da ardere) non possono essere segati, in quanto non possono essere tenuti fermi durante l'operazione. Nel segare di taglio i pezzi piatti, utilizzare una guida ausiliaria adeguata per avere una guida sicura.

Qualsiasi utilizzo diverso da quanto illustrato è da considerarsi non conforme. L'utilizzo improprio, l'apporto di modifiche alla macchina o l'impiego di parti non testate e autorizzate dalla casa produttrice comportano danni imprevedibili.

## 3. Avvertenze generali di sicurezza



Per proteggere la propria persona e per una migliore cura dell'elettrotensile stesso, attenersi alle parti di testo contrassegnate con questo simbolo!



**ATTENZIONE** – Leggere le istruzioni per l'uso al fine di ridurre il rischio di lesioni.

L'elettrotensile va consegnato esclusivamente insieme al presente documento.

**Avvertenze generali di sicurezza per gli elettrotensili**



**AVVERTENZA** - Leggere tutte le avvertenze di pericolo, le istruzioni operative, le figure e le specifiche accluse al presente elettrotensile. Il mancato rispetto di tutte le istruzioni sottoelencate potrà comportare il pericolo di scosse elettriche, incendi e/o gravi lesioni.

**Conservare tutte le avvertenze di pericolo e le istruzioni operative per ogni esigenza futura.** Il termine "elettrotensile" utilizzato nelle indicazioni di sicurezza si riferisce ad utensili elettrici alimentati dalla rete (con cavo di alimentazione), nonché ad utensili elettrici alimentati a batteria (senza cavo di alimentazione).

### 3.1 Sicurezza sul luogo di lavoro

a) **Mantenere pulita e bene illuminata l'area di lavoro.** Il disordine oppure zone della postazione di lavoro non illuminate possono essere causa di incidenti.

b) **Evitare d'impiegare l'elettrotensile in ambienti soggetti al rischio di esplosioni, nei quali si trovino liquidi, gas o polveri infiammabili.** Gli elettrotensili producono scintille che possono far infiammare la polvere o i vapori.

c) **Tenere lontani i bambini e altre persone durante l'impiego dell'elettrotensile.** Eventuali distrazioni possono comportare la perdita del controllo sul dispositivo.

### 3.2 Sicurezza elettrica

a) **La spina dell'elettrotensile deve essere adatta alla presa elettrica.** Evitare assolutamente di apportare modifiche alla spina. Non impiegare spine adattatrici assieme ad elettrotensili dotati di collegamento a terra. Le spine non modificate e le prese adatte allo scopo riducono il rischio di scosse elettriche.

b) **Evitare il contatto fisico con superfici collegate a terra, come tubi, riscaldamenti, forneli e frigoriferi.** Sussiste un maggior rischio di scosse elettriche nel momento in cui il corpo è messo a massa.

c) **Custodire l'elettrotensile al riparo dalla pioggia o dall'umidità.** La penetrazione dell'acqua in un elettrotensile aumenta il rischio di una scossa elettrica.

d) **Non usare il cavo di alimentazione per scopi diversi da quelli previsti, per trasportare o appendere l'elettrotensile, oppure per staccare la spina dalla presa di corrente.** Tenere il cavo al riparo da fonti di calore, olio, spigoli vivi o parti del dispositivo in movimento. I cavi danneggiati o aggrovigliati aumentano il rischio di scosse elettriche.

e) **Qualora si voglia usare l'elettrotensile all'aperto, impiegare solo ed esclusivamente cavi di prolunga adatti anche per l'impiego all'esterno.** L'uso di un cavo di prolunga omologato per l'impiego all'esterno riduce il rischio d'insorgenza di scosse elettriche.

f) **Qualora non fosse possibile evitare di utilizzare l'elettrotensile in ambiente umido, utilizzare un interruttore di sicurezza.** L'uso di un interruttore di sicurezza riduce il rischio di una scossa elettrica.

### 3.3 Sicurezza delle persone

a) **È importante concentrarsi su ciò che si sta facendo e maneggiare con giudizio l'elettrotensile durante il lavoro.** Non utilizzare mai l'elettrotensile in caso di stanchezza oppure quando ci si trovi sotto l'effetto di droghe, bevande alcoliche e medicinali. Un attimo di distrazione durante l'uso dell'elettrotensile può essere causa di gravi incidenti.

b) **Indossare sempre equipaggiamento protettivo individuale nonché occhiali protettivi.** Indossando abbigliamento di protezione personale come la maschera per polveri, scarpe di sicurezza che non scivolino, elmetto di protezione oppure protezione acustica a seconda del tipo e dell'applicazione dell'elettrotensile, si riduce il rischio di incidenti.

c) **Evitare l'accensione involontaria dell'elettrotensile.** Accertarsi che l'elettrotensile sia spento, prima di collegarlo all'alimentazione elettrica e/o alla batteria ricaricabile e prima di prelevare o trasportarlo. Tenendo il dito sull'interruttore o collegando l'utensile all'alimentazione elettrica mentre è acceso, si rischia di provocare incidenti.

d) **Togliere gli attrezzi di regolazione o la chiave per dadi, prima di accendere l'elettrotensile.** Un utensile o una chiave a contatto con una parte rotante del dispositivo può causare lesioni.

e) **Evitare di tenere il corpo in posizioni anomale.** Avere cura di mettersi in posizione sicura e di mantenere l'equilibrio in ogni situazione. In questo modo sarà possibile controllare meglio l'elettrotensile in situazioni inaspettate.

f) **Indossare indumenti adeguati.** Evitare di indossare indumenti larghi o gioielli. Tenere capelli e vestiti lontani da parti in movimento. Vestiti larghi, gioielli o capelli lunghi possono impigliarsi nelle parti in movimento.

g) **Se vi è la possibilità di montare dispositivi di aspirazione o captazione della polvere, assicurarsi che gli stessi siano stati installati correttamente e vengano utilizzati adeguatamente.** L'utilizzo di un sistema di aspirazione può limitare i rischi derivanti dalla polvere.

h) **Non abbandonarsi mai a una falsa sicurezza e non trascurare le norme di sicurezza, anche se si ha ormai familiarità con l'elettrotensile perché lo si è utilizzato frequentemente.** Un comportamento disattento può provocare lesioni gravi in frazioni di secondo.

### 3.4 Utilizzo e trattamento dell'elettrotensile

a) **Non sovraccaricare il dispositivo.** Impiegare l'elettrotensile adatto per il lavoro specifico. Utilizzando l'elettrotensile adatto si lavora meglio e con maggior sicurezza entro la gamma di potenza indicata.

b) **Non utilizzare mai elettrotensili con interruttori difettosi.** Un elettrotensile che non si può più accendere o spegnere è pericoloso e deve essere riparato.

c) **Prima di effettuare regolazioni, riporre l'utensile o sostituire gli accessori, staccare la spina dalla presa elettrica e/o estrarre la batteria rimovibile.** Tale precauzione impedisce che l'elettrotensile possa essere messo in funzione inavvertitamente.

d) **Custodire gli elettrotensili non utilizzati al di fuori della portata dei bambini.** Non fare usare il dispositivo a persone che non lo conoscono o che non hanno letto le presenti istruzioni. Gli elettrotensili sono pericolosi, se utilizzati da persone inesperte.

e) **Effettuare accuratamente la manutenzione dell'elettrotensile e degli accessori.** Verificare che le parti mobili funzionino perfettamente e non s'inceppino, che non vi siano pezzi rotti o danneggiati al punto tale da compromettere il funzionamento dell'elettrotensile stesso. Far riparare le parti danneggiate prima di utilizzare il dispositivo. Molti incidenti sono causati proprio da elettrotensili sottoposti a una manutenzione inadeguata.

f) **Mantenere gli utensili da taglio sempre affilati e puliti.** Gli utensili da taglio curati con particolare attenzione e con taglienti affilati s'inceppano meno frequentemente e sono più facili da condurre.

g) **Utilizzare l'elettrotensile, gli accessori opzionali, gli utensili per applicazioni specifiche ecc., sempre attenendosi alle presenti istruzioni.** Così facendo, tenere sempre presente le condizioni di lavoro e le operazioni da eseguire. L'impiego di elettrotensili per usi diversi da quelli consentiti potrà dar luogo a situazioni di pericolo.

h) **Mantenere impugnature e superfici di presa asciutte, pulite e prive di olio e grasso.** Le impugnature e superfici di presa scivolose non consentono un uso e un controllo sicuri dell'elettrotensile in situazioni impreviste.

### 3.5 Utilizzo e trattamento degli utensili a batteria

a) **Caricare le batterie solo ed esclusivamente con i caricabatterie consigliati dal produttore.** Un caricabatterie progettato per un determinato tipo di batterie potrebbe incendiarsi se utilizzato per batterie non idonee.

b) **Utilizzare solo ed esclusivamente batterie ricaricabili idonee agli elettrotensili.** L'uso di batterie ricaricabili di tipo diverso potrà dare insorgenza a lesioni e comportare il rischio d'incendi.

c) **Non avvicinare batterie non utilizzate a fermagli, monete, chiavi, chiodi, viti e neppure ad altri piccoli oggetti metallici che potrebbero provocare un cavallottamento dei contatti.** Un eventuale corto circuito tra i contatti dell'accumulatore potrà dare origine a bruciature o ad incendi.

d) In caso d'impiego errato si provoca il pericolo di fuoriuscita di liquido dalla batteria ricaricabile. Evitarne assolutamente il contatto. In caso di contatto accidentale, sciacquare accuratamente con acqua. Rivolgersi immediatamente al medico, qualora il liquido dovesse entrare in contatto con gli occhi. Il liquido fuoriuscito dalla batteria ricaricabile può causare irritazioni cutanee o bruciature.

e) Non utilizzare batterie ricaricabili danneggiate o manipolate. Le batterie ricaricabili danneggiate o manipolate possono avere reazioni imprevedibili, pertanto implicano un pericolo di incendio, esplosione o lesioni.

f) Non esporre una batteria ricaricabile o un elettro utensile al fuoco o a temperature eccessive. L'esposizione al fuoco o a temperature superiori a 130 °C può causare esplosioni.

g) Rispettare tutte le istruzioni di carica e non caricare la batteria ricaricabile o l'elettro utensile fuori dal campo di temperatura indicato nelle istruzioni stesse. Una procedura di carica errata o al di fuori delle temperature consentite può causare un guasto irreparabile alle batterie e il pericolo d'incendio.

### 3.6 Assistenza

a) Fare riparare l'elettro utensile solo ed esclusivamente da personale tecnico qualificato e solo con l'impiego di pezzi di ricambio originali. Solo così può essere salvaguardata la sicurezza dell'utensile.

b) Non eseguire la manutenzione sulle batterie ricaricabili guaste. Tutte le operazioni di manutenzione sulle batterie ricaricabili sono riservate al costruttore o ai centri di assistenza autorizzati.

### 3.7 Ulteriori avvertenze di sicurezza

– Queste istruzioni d'uso sono destinate a persone con conoscenze di base, sull'uso degli apparecchi descritti. Se non si ha alcun tipo di esperienza con questo tipo di apparecchio, richiedere l'aiuto di esperti.

– Per eventuali danni derivati dalla mancata osservanza di queste istruzioni d'uso, il produttore declina ogni responsabilità.

Le informazioni in queste istruzioni d'uso utilizzano i simboli illustrati di seguito.



**Pericolo!**  
Avvertenza per possibili danni alle persone o all'ambiente.



**Pericolo di scosse elettriche!**  
Avvertenza per possibili lesioni causati dall'elettricità.



**Pericolo di trascinamento!**  
Avvertenza per possibili lesioni in seguito all'intrappolamento di parti del corpo o indumenti.



**Attenzione!**  
Avvertenza per possibili danni materiali.



**Nota:**  
Informazioni integrative.

## 4. Indicazioni specifiche di sicurezza

a) Le seghe troncatrici per tagli obliqui sono destinate al taglio di legno o prodotti lignei e non possono essere utilizzate per il taglio di materiali ferrosi come aste, barre, viti e così via. La polvere abrasiva provoca il blocco delle parti mobili e del carter di protezione inferiore. Le scintille generate durante il taglio bruciano il carter di protezione inferiore, la piastra di inserimento e altre parti in plastica.

b) Fissare il pezzo in lavorazione, possibilmente con dei morsetti. Se si tiene fermo il pezzo con la mano, mantenere sempre a una distanza di almeno 100 mm da ogni lato della lama. Non utilizzare questa sega per tagliare pezzi troppo piccoli per essere fissati con i morsetti o tenuti fermi con la mano. Se la mano è troppo vicina alla lama, esiste un serio pericolo di lesioni in seguito al contatto con la lama stessa.

c) Il pezzo deve essere immobilizzato e serrato con morsa oppure spinto contro la guida e il tavolo. Non spingere il pezzo contro la lama e non tagliare mai "a mano libera". I pezzi sciolti o instabili possono essere proiettati ad alta velocità e causare lesioni.

d) Solo per KGS...: Condurre la sega attraverso il pezzo esercitando una pinta. Evitare di condurre la sega attraverso il pezzo esercitando trazione. Per eseguire un taglio, sollevare la testa della sega e farla passare sopra il pezzo, senza tagliare. Quindi accendere il motore, abbassare la testa della sega e spingere la lama attraverso il pezzo. Se si tira la lama invece di spingerla, si rischia che questa si sollevi e che l'unità lama venga proiettata con violenza verso l'operatore.

e) Non incrociare la mano sopra la linea di taglio, né davanti, né dietro la lama della sega. Tenere fermo il pezzo in lavorazione con le mani incrociate, ossia tenerlo a destra della lama con la mano sinistra o viceversa, è molto pericoloso.

f) Se la lama è in movimento, non mettere la mano dietro la guida di arresto. Mantenere sempre la distanza minima di sicurezza di 100 mm tra la mano e la lama rotante (vale per entrambi i lati della lama, ad es. durante la rimozione dei residui di legno). La distanza dalla lama in movimento non è sempre facilmente stimabile e il pericolo di lesioni è elevato.

g) Controllare il pezzo prima di procedere con il taglio. Se il pezzo è piegato o deformato, serrarlo con il lato piegato all'esterno rivolto verso la battuta. Assicurarsi sempre che lungo la linea di taglio non ci siano fessure tra il pezzo, la battuta e il banco. I pezzi piegati o deformati possono girarsi o spostarsi e causare l'inceppamento della lama rotante durante il taglio. Assicurarsi che il pezzo non contenga chiodo o corpi estranei.

h) Prima di utilizzare la sega, sgombrare il tavolo da utensili e residui di legno: sul tavolo deve esserci solo il pezzo da tagliare. Eventuali piccoli residui, pezzi di legno o altri oggetti, che potrebbero entrare in contatto con la lama ed essere proiettati ad alta velocità.

i) Tagliare soltanto un pezzo per volta. I pezzi impilati non possono essere serrati come si deve e, durante il taglio, possono scivolare o causare l'inceppamento della lama.

j) Assicurarsi che, prima dell'uso, la sega troncatrice per tagli obliqui venga appoggiata su una superficie di lavoro piana e stabile. Una superficie di lavoro piana e stabile riduce il pericolo di instabilità.

k) Pianificare il lavoro. Durante la regolazione dell'inclinazione della lama o dell'angolo di taglio, assicurarsi che la guida di arresto sia regolata correttamente e che il pezzo sia ben saldo, senza contatto con la lama o con il carter di protezione. Senza accendere la macchina e senza pezzo sul banco, simulare un movimento di taglio completo della lama, per accertarsi che non ci siano ostacoli e che non si rischi di tagliare la battuta.

l) In caso di pezzi più lunghi o larghi del piano tavolo, procurare un supporto adeguato, ad esempio una prolunga o dei cavalletti. I pezzi più lunghi o larghi del tavolo della sega troncatrice per tagli obliqui possono ribaltarsi, se non sono tenuti fermi adeguatamente. Se un pezzo di legno tagliato o il pezzo in lavorazione si ribalta, può sollevare il carter di protezione inferiore oppure può essere proiettato senza controllo dalla lama rotante.

m) Non utilizzare altre persone come supporto o in alternativa a una prolunga del tavolo. Un sostegno instabile del pezzo può causare l'inceppamento della lama. Inoltre, il pezzo può spostarsi durante il taglio, attirando l'operatore e le altre persone coinvolte verso la lama rotante.

n) Non spingere il pezzo tagliato contro la lama rotante. In caso di carenza di spazio, ad es. se si utilizzano le guide verticali, il pezzo tagliato può bloccarsi nella lama ed essere proiettato con violenza.

o) Utilizzare sempre una morsa o un dispositivo adeguato per tenere ben saldo il materiale a sezione tonda, come barre o tubi. Durante il taglio, le barre tonde tendono a rotolare, con conseguente rischio che la lama si

blocchi e che il pezzo venga trascinato verso la lama insieme alla mano dell'operatore.

p) Attendere che la lama abbia raggiunto la massima velocità, prima di procedere con il taglio. Questo riduce il pericolo che il pezzo venga proiettato via.

q) Se il pezzo rimane inceppato o blocca la lama, spegnere la sega troncatrice per tagli obliqui. Attendere l'arresto completo di tutti i componenti, staccare la spina e/o estrarre la batteria ricaricabile. Quindi rimuovere il materiale inceppato. Se si continua a segare nonostante il blocco, si rischia di perdere il controllo o di danneggiare la sega troncatrice per tagli obliqui.

r) Al termine del taglio, rilasciare l'interruttore, tenere la testa della sega rivolta verso il basso e attendere l'arresto completo della lama, prima di rimuovere il pezzo tagliato. È molto pericoloso avvicinare le mani alla lama prima dell'arresto completo.

s) Solo per KGS 254 M, KGS 305 M, KGS 18 LTX BL 216, KGS 18 LTX BL 254, KGS 18 LTX BL 305 Tenere ben ferma l'impugnatura se si effettua un taglio incompleto o quando si rilascia l'interruttore prima che la testa della sega raggiunga la sua posizione inferiore. La frenata della sega può far abbassare a scatto la testa della sega, il che comporta un rischio di lesioni.

### 4.1 Ulteriori avvertenze di sicurezza

- Osservare in particolare le avvertenze di sicurezza contenute nelle singole sezioni.
- Attenersi alle direttive di legge o alle norme antinfortunistiche.



#### Pericoli generici!

- Tenere in debita considerazione gli effetti dell'ambiente circostante.
- Per i pezzi lunghi utilizzare supporti adeguati.
- Questo dispositivo può essere messo in funzione e utilizzato solamente da persone che conoscono bene dispositivi simili e che sono sempre consapevoli dei pericoli connessi all'utilizzo degli stessi. Le persone sotto i 18 anni d'età possono utilizzare il presente apparecchio soltanto nell'ambito dell'addestramento professionale e sotto la supervisione di un istruttore.
- Tenere lontano dall'ambiente di lavoro il personale non autorizzato, in particolare i bambini. Durante il funzionamento, verificare che nessuno tocchi l'apparecchio e/o il cavo di alimentazione.
- Evitare il surriscaldamento dei denti della sega.
- Se si lavora con la plastica, evitare che questa fonda durante il taglio.



#### Pericolo di lesioni e di schiacciamento per effetto delle parti mobili!

- Prima di mettere in funzione l'apparecchio, verificare che siano montati tutti i dispositivi di protezione.
- Tenersi sempre a debita distanza dalla lama della sega. Se necessario, utilizzare strumenti ausiliari adeguati. Durante il funzionamento tenersi a debita distanza dagli elementi in movimento.
- Attendere l'arresto completo della lama prima di rimuovere eventuali trucioli, piccoli residui di legno e quant'altro dall'area di lavoro.
- Segare soltanto pezzi di dimensioni adatte a consentire un fissaggio sicuro durante le operazioni di taglio.
- Per tenere fermo il pezzo, utilizzare sistemi di serraggio oppure una morsa a vite. Tale sistema è più sicuro della mano.
- Non cercare di frenare la lama in rotazione esercitando una pressione laterale.
- Prima di ogni operazione di regolazione, manutenzione o riparazione, scollegare la spina di alimentazione o rimuovere le batterie ricaricabili.
- Se non si utilizza l'utensile, scollegare la spina di alimentazione o rimuovere le batterie ricaricabili.

**Pericolo di taglio anche con utensile da taglio fermo!**

- Indossare i guanti per sostituire gli utensili da taglio.
- Conservare le lame in modo che nessuno possa ferirsi.

**Pericolo di contraccolpo della testa della sega (la lama rimane bloccata nel pezzo e la testa della sega si solleva violentemente all'improvviso)!**

- Scegliere una lama adeguata al materiale da tagliare.
- Tenere ben ferma l'impugnatura. Nel momento in cui la lama penetra nel pezzo, il pericolo di contraccolpo è particolarmente elevato.
- Tagliare i pezzi sottili o a parete sottile utilizzando solo lame a denti fini.
- Utilizzare sempre lame affilate. Sostituire immediatamente le lame usurate. Il pericolo di contraccolpo è maggiore, se un dente usurato rimane incastrato nella superficie del pezzo.
- Non tenere gli oggetti da segare in posizione inclinata.
- In caso di dubbio, controllare l'eventuale presenza di corpi estranei nei pezzi, come chiodi o viti.
- Non segare mai più pezzi contemporaneamente, né fasci composti da più elementi singoli. Se i singoli pezzi vengono trascinati in modo incontrollato dalla lama, si rischia di provocare incidenti.
- Solo per KGS...: Durante la realizzazione delle scanalature, evitare di esercitare pressione laterale sulla lama: utilizzare un sistema di serraggio.

**Pericolo di trascinamento!**

- Durante l'uso, assicurarsi che nessuna parte del corpo o degli indumenti possa restare impigliata nei componenti in rotazione, con conseguente trascinamento (**evitare** cravatte, **evitare** guanti, **evitare** indumenti con maniche larghe; per i capelli lunghi utilizzare assolutamente una retina di protezione).
- Non segare mai pezzi corredati di funi, corde, nastri, cavi o fili metallici o contenenti materiali simili.

**Pericolo causato da dispositivi di protezione individuale insufficienti!**

- Indossare la protezione per l'udito.
- Indossare occhiali protettivi.
- Utilizzare una mascherina antipolvere.
- Indossare indumenti da lavoro adeguati.
- Indossare calzature antiscivolo.
- Indossare i guanti protettivi durante l'interazione con lame e utensili scabrosi. Trasportare le lame tendendole in un contenitore.

**Pericolo causato dalla segatura!**

- Lavorare esclusivamente con un impianto di aspirazione. L'impianto di aspirazione deve essere conforme ai valori indicati nel capitolo 16..

**Riduzione della formazione di polvere**

- Le particelle che si formano durante l'utilizzo di questo dispositivo possono contenere sostanze che potrebbero provocare tumori, reazioni allergiche, malattie alle vie respiratorie, difetti alla nascita o altre anomalie nella riproduzione. Ecco alcuni esempi di queste sostanze: piombo (in vernici contenenti piombo), additivi per il trattamento del legno (cromato, conservanti per legno), alcuni tipi di legno (polvere di quercia o faggio).
- Il rischio dipende dalla durata di esposizione da parte dell'utilizzatore o delle persone che si trovano nelle vicinanze.
- Impedire alle particelle di raggiungere il corpo.

- Per ridurre l'esposizione a queste sostanze: garantire una buona ventilazione nel luogo di lavoro e indossare un equipaggiamento di protezione adeguato, come mascherine in grado di filtrare le particelle microscopiche.
- Osservare le direttive inerenti al materiale utilizzato, al personale, al tipo e luogo di impiego (ad es. disposizioni sulla sicurezza del lavoro, smaltimento).
- Raccogliere le particelle formatesi, evitando che si depositino nell'ambiente circostante.
- Utilizzare il dispositivo di aspirazione polvere fornito in dotazione e un sistema di aspirazione adatto. In questo modo, nell'ambiente si diffonde in maniera incontrollata una minore quantità di particelle.
- Ridurre la formazione di polvere procedendo come segue:
  - Non indirizzare le particelle in uscita e la corrente dell'aria di scarico del dispositivo su di sé o sulle persone che si trovano nelle vicinanze, né sulla polvere depositata.
  - Utilizzare un impianto di aspirazione e/o un depuratore d'aria.
  - Ventilare bene il luogo di lavoro e tenerlo pulito tramite aspirazione. Passando la scopa o soffiando si provoca un movimento vorticoso della polvere.
  - Aspirare o lavare gli indumenti di protezione. Non soffiare, scuotere o spazzolare.

**Pericolo causato da modifiche tecniche o dall'impiego di componenti o accessori non collaudati ed omologati dal produttore**

- Montare il presente apparecchio seguendo scrupolosamente le istruzioni del presente manuale.
- Utilizzare esclusivamente i componenti omologati dal produttore, in particolare per quanto riguarda:
  - lame (per i numeri d'ordine vedere il capitolo 12. Accessori)
  - dispositivi di sicurezza
  - Indicatore linea di taglio
- Evitare di apportare modifiche di qualunque tipo sui componenti.
- Assicurarsi che la velocità max. indicata sulla lama sia almeno pari alla velocità indicata sulla sega.

**Pericolo causato da eventuali anomalie dell'apparecchio!**

- Controllare la perfetta integrità dell'utensile: prima di procedere con l'uso dell'utensile, verificare con attenzione che i dispositivi di sicurezza e di protezione o le parti leggermente danneggiate funzionino correttamente e in conformità alle disposizioni. Verificare che i componenti mobili funzionino perfettamente e che non si inceppino. Tutte le parti devono essere montate correttamente e adempiere a tutti i requisiti necessari per garantire il corretto funzionamento dell'utensile.
- Non utilizzare lame danneggiate o deformate.

**Pericolo causato dal rumore!**

- Indossare la protezione per l'udito.

**Pericolo dovuto a pezzi da lavorare o parti di pezzi bloccanti!**

Se si verifica un blocco:

1. spegnere l'utensile;
2. scollegare la spina di alimentazione o rimuovere le batterie ricaricabili;
3. indossare i guanti;
4. Eliminare il bloccaggio con un utensile adatto.

**4.2 Avvertenze specifiche di sicurezza per i dispositivi a batteria:**

Prima di eseguire qualsiasi lavoro di regolazione, modifica, manutenzione o pulizia, estrarre il pacco batterie ricaricabili dal dispositivo.



Proteggere le batterie dall'umidità!



Non esporre le batterie al fuoco!



Non utilizzare batterie difettose o deformate!  
Non aprire le batterie!  
Non toccare o mettere in cortocircuito i contatti delle batterie!



Dalle batterie agli ioni di litio difettose può fuoriuscire un liquido leggermente acido e infiammabile!



Se si verifica una perdita di liquido della batteria e questo entra in contatto con la pelle, risciacquare subito con abbondante acqua. Se il liquido delle batterie entra in contatto con gli occhi, risciacquare con acqua pulita e affidarsi immediatamente alle cure di un medico!

In caso di guasto al dispositivo, rimuovere la batteria.

**Trasporto delle batterie agli ioni di litio:**

La spedizione delle batterie agli ioni di litio è soggetta alle norme sulle merci pericolose (UN 3480 e UN 3481). Per la spedizione di batterie agli ioni di litio, informarsi sulle norme attualmente in vigore. Chiedere eventualmente informazioni alla ditta di trasporti incaricata. L'imballaggio certificato è disponibile presso Metabo.

Inviare le batterie solo se l'alloggiamento è intatto e non presenta perdite. Rimuovere la batteria dal dispositivo per la spedizione. Proteggere i contatti dai cortocircuiti (ad esempio isolandoli con del nastro adesivo).

**4.3 Simboli sul dispositivo (secondo il modello)**

Leggere le istruzioni per l'uso.



Non afferrare la lama.



Area di pericolo. Tenere le dita, le mani e le braccia quanto più lontano possibile da quest'area.



Indossare gli occhiali protettivi e la protezione dell'udito.



Non utilizzare il dispositivo in un ambiente umido o bagnato.



ATTENZIONE: non fissare la luce accesa!

**4.4 Dispositivi di sicurezza Carter protettivo a pendolo (4)**

Il carter protettivo a pendolo evita che l'operatore venga inavvertitamente a contatto con la lama della sega e protegge da trucioli vaganti.

**Blocco di sicurezza (25)**

La macchina si accende solo se il blocco di sicurezza (a destra o a sinistra) è premuto.

**Guida di arresto del pezzo (24)**

La guida di arresto del pezzo impedisce che un pezzo possa spostarsi durante il taglio. La guida d'arresto del pezzo deve sempre essere montata durante il funzionamento.

Assicurarsi che il profilo supplementare (32) sia regolato correttamente e sostenga bene il pezzo, senza entrare in contatto con la lama o con il carter di protezione. Fissare con la leva di bloccaggio (33).

Senza accendere la macchina e senza pezzo sul banco, simulare un movimento di taglio completo della lama, per accertarsi che non ci siano ostacoli e che non si rischi di tagliare il profilo supplementare (32).

Se il profilo supplementare (32) non è regolato correttamente, in caso di tagli inclinati o a doppio smusso può entrare in contatto con la lama e quindi provocare gravi incidenti.

Per i tagli obliqui è necessario spostare il profilo supplementare (32) della guida di arresto del pezzo, dopo avere allentato la leva di bloccaggio (33).

Soltanto per KGS...305...(vedere fig. A): Questa macchina ha un profilo supplementare (32) a sinistra e a destra. Per tagli speciali può essere necessario rimuovere un profilo supplementare

(32). Per rimuoverlo, spostarlo in modo tale che i 2 triangoli si trovino l'uno di fronte all'altro. In questa posizione si può rimuovere il profilo supplementare (32) verso l'alto. Al termine del taglio, riapplicare il profilo supplementare (32), in modo che non vada perso.

## 5. Panoramica generale

Vedere a pagina 2.

**Le immagini hanno valore indicativo per tutti gli apparecchi. L'equipaggiamento del proprio apparecchio può quindi discostarsi dalle immagini.**

- 1 Chiusura del sacchetto di raccolta trucioli
- 2 Sacchetto di raccolta trucioli
- 3 Bocchettone di aspirazione dei trucioli
- 4 Carter protettivo a pendolo
- 5 Battuta di arresto longitudinale
- 6 Tavolo
- 7 Tavola rotante
- 8 Inserto del banco
- 9 Maniglia di bloccaggio per tavola rotante
- 10 Nottolino di arresto per posizioni di arresto della tavola rotante \*
- 11 Vite di bloccaggio per dispositivo di trazione \*
- 12 Chiave a brugola / deposito attrezzi per chiavi a brugola
- 13 Sistema di serraggio pezzo
- 14 Prolunga laterale piano tavolo
- 15 Leva di bloccaggio prolunga laterale piano tavolo
- 16 Arresto lama
- 17 Impugnatura sega
- 18 Indicatore linea di taglio
- 19 Impugnatura / impugnature \*
- 20 Gancio per avvolgicavo \*
- 21 Leva di bloccaggio per regolare l'inclinazione
- 22 Pulsante di blocco (per ampliare l'angolo d'inclinazione di +/- 2°)
- 23 Sistema di fissaggio per trasporto
- 24 Guida di arresto del pezzo
- 25 Blocco di sicurezza
- 26 Interruttore ON/OFF sega
- 27 Interruttore dell'indicatore della linea di taglio
- 28 Tasto di sbloccaggio della batteria \*
- 29 Tasto dell'indicatore di capacità \*
- 30 Indicatore di capacità e segnalazione livello di carica \*
- 31 Batteria \*

\* secondo il modello e l'equipaggiamento

## 6. Installazione e trasporto

**KS 216 M: Montaggio della leva di bloccaggio per la regolazione dell'inclinazione (21) (vedere pagina 2, fig. a destra in alto)**

1. Orientare la tavola rotante (7) in posizione 0°.
2. Svitare la vite di fissaggio dal bullone esagonale.
3. Applicare la leva di bloccaggio (21) sul bullone esagonale e fissarla in senso orario.
4. Staccare la leva di bloccaggio (21), riapplicarla sul bullone esagonale in posizione orizzontale e stringerla con la vite di fissaggio.

**Montare l'impugnatura (19) all'occorrenza (secondo il modello)**

- Serrare l'impugnatura (19) come rappresentato in figura.

**Montare la prolunga laterale del piano tavolo (14) all'occorrenza (secondo il modello)**

1. Rimuovere la prolunga laterale del piano tavolo dx e sx dall'imballo per il trasporto.
2. Inserire sul lato destro la prolunga laterale del banco con la battuta longitudinale sollevata (5). Osservare il lato giusto perché, se i lati vengono scambiati, la rimozione è difficoltosa.
3. Premere il pulsante (34) e inserire completamente le guide delle prolunghe laterali del banco (14) negli alloggiamenti. Il pulsante (34) scatta in posizione e le prolunghe laterali del banco sono montate.
4. Regolare l'ampiezza del banco desiderata e fissare le prolunghe laterali del banco con la leva di bloccaggio (15).
5. Per il sostegno di pezzi particolarmente lunghi si possono rimuovere e collegare insieme entrambe le prolunghe laterali del banco (14)

(vedere fig. B), per posizionarle liberamente nel locale. Dopo l'uso è necessario riapplicarle alla macchina.



**Nota:**

Per smontare la prolunga laterale del banco (vedere fig. B): estrarre fino alla battuta, in modo tale da poter premere il pulsante (34) attraverso l'apertura sul retro (ad es. con la chiave a esagono cavo). Estrarre completamente la prolunga laterale del banco.

### Installazione

Per lavorare in sicurezza, è necessario fissare il dispositivo su un basamento stabile.

- Come basamento si può utilizzare un basamento adatto per troncatrici, un banco di lavoro o una tavola di lavoro fissa.
- L'utensile deve essere stabile anche per la lavorazione di pezzi di grosse dimensioni.
- I pezzi lunghi devono essere sostenuti con un accessorio supplementare adeguato.



**Nota:**

*Se si utilizza il dispositivo come apparecchio portatile, è necessario fissarlo con viti su un pannello di legno compensato o legno lamellare (500 mm x 500 mm, spessore minimo 19 mm). Durante l'uso, il pannello va fissato su un banco da lavoro con dei morsetti a vite.*

1. Fissare l'utensile al basamento con delle viti.
2. Sbloccare il sistema di fissaggio per il trasporto (23): spingere leggermente all'indietro la testa della sega e tenerla ferma. Estrarre il sistema di fissaggio per il trasporto (23).

3. Sollevare lentamente la testa della sega.

### Trasporto

1. Abbassare la testa della sega e inserire il sistema di fissaggio per il trasporto (23).
2. Solo per KGS...: Fissare il dispositivo di trazione con la vite di bloccaggio (11) nella posizione anteriore.
3. È conveniente orientare la tavola rotante (7) di 45° verso destra.



**Attenzione!**

Non trasportare la sega afferrando i dispositivi di protezione.

4. Sollevare e trasportare l'apparecchio afferrando l'impugnatura o le impugnature (19) (in base alla dotazione).

Possibile alternativa: introdurre completamente entrambe le prolunghe laterali del banco (14) e bloccarle tramite la leva di bloccaggio (15). Sollevare e trasportare la macchina afferrando entrambe le prolunghe laterali del banco (14).

## 7. Elementi dell'apparecchio

### 7.1 Interruttore ON/OFF motore

Accensione del motore:

1. Premere e tenere premuto il blocco di sicurezza (25) (a destra o a sinistra).
2. Premere l'interruttore ON/OFF (26) e tenerlo premuto.
3. Rilasciare il blocco di sicurezza (25).

Spegnimento del motore:

- Rilasciare l'interruttore ON/OFF (26).

### 7.2 Indicatore linea di taglio (18)

Tramite il "Precision Cut Line System" (PCL) viene gettata un'ombra precisa della lama sul pezzo con un LED posizionato sopra la lama. Non è necessario effettuare alcuna calibrazione.

1. Attivare il PCL azionando l'interruttore (27).
2. Abbassare la lama fino a pochi centimetri sul pezzo per creare una linea di taglio esatta.
3. Orientare il pezzo sull'indicatore della linea di taglio.

**Negli apparecchi a batteria**, la luce si attiva premendo brevemente l'interruttore ON/OFF (26). Dopo una breve pausa, la luce si spegne (modalità riposo) e si riaccende automaticamente quando si riprende a lavorare. Se la luce non

serve, può essere disattivata tramite l'interruttore (27) per risparmiare la corrente della batteria.



**Pericolo!**

Non indirizzare il fascio di luce verso persone o animali.

### 7.3 Regolazione dell'inclinazione

Una volta rilasciata la leva di bloccaggio (21), è possibile inclinare la sega in continuo tra 0° e 45° a sinistra della verticale (37).

Durante la regolazione, premere il pulsante di arresto (22), per regolare anche angoli fino a 47° a sinistra della verticale o fino a 2° a destra della verticale.

Solo per KGS...305...: la sega si può regolare verso **destra** rispetto alla verticale: allentare la leva di bloccaggio (21) e tirare il pulsante (38) in avanti. È ora possibile inclinare la sega in continuo tra 0° e 45° a destra della verticale (37). Durante la regolazione, premere il pulsante di arresto (22) per impostare anche angoli fino a 47° a destra della verticale.



**Pericolo!**

Affinché l'angolo d'inclinazione non cambi durante il taglio, è necessario fissare la leva di bloccaggio (21) del braccio orientabile.

Non per KGS...305..., KS 216 M: La leva di bloccaggio può essere fissata secondo le proprie esigenze: estrarre la leva, inserirla nella posizione desiderata e farla scattare in posizione.

### 7.4 Tavola rotante

Solo per KGS...: per i tagli obliqui, è possibile ruotare la maniglia di bloccaggio (9) e azionare il nottolino di arresto (10) per girare la tavola rotante (7) verso l'angolo desiderato. In questo modo si modifica l'angolo di taglio rispetto al bordo di appoggio del pezzo.

Solo per KS...: per i tagli obliqui, è possibile allentare la maniglia di bloccaggio (9) per girare la tavola rotante verso l'angolo desiderato. In questo modo si modifica l'angolo di taglio rispetto al bordo di appoggio del pezzo.



**Pericolo!**

Affinché l'angolo di taglio non possa variare durante il lavoro, è necessario fissare la maniglia di bloccaggio (9) della tavola rotante (anche nelle posizioni di scatto in posizione!).

### 7.5 Solo per KGS...: Dispositivo di trazione

Il dispositivo di trazione consente di segare anche pezzi grandi. Il dispositivo di trazione può essere utilizzato per tutti i tipi di taglio (tagli dritti, obliqui, inclinati, tagli obliqui doppi e scanalature).

Se il dispositivo di trazione non è necessario, lo si può fissare con la vite di bloccaggio (11) nella posizione posteriore.

### 7.6 Solo per KGS...: Limitazione della profondità di taglio

La limitazione della profondità di taglio (47), insieme al dispositivo di trazione, consente di eseguire le scanalature.

Agire sulla vite di regolazione e fissare con il controdato. Per disattivare la limitazione della profondità di taglio basta spostare indietro la guida di arresto (48).

## 8. Messa in funzione

### 8.1 Collegamento del sacchetto di raccolta trucioli / impianto di aspirazione trucioli



**Pericolo!**

Alcuni tipi di polvere di legno (ad esempio derivanti da polvere di quercia, faggio e frassino) possono essere cancerogeni se inalati.

– Lavorare solamente se è applicato il sacchetto di raccolta trucioli o in presenza di un adeguato impianto di aspirazione trucioli.

- Utilizzare inoltre una maschera antipolvere, in quanto non tutta la polvere può essere aspirata o raccolta.
- Svuotare regolarmente il sacchetto di raccolta. Durante lo svuotamento indossare una maschera antipolvere.

Se si mette in funzione il dispositivo con il sacchetto di raccolta trucioli fornito in dotazione:

- Applicare il sacchetto di raccolta trucioli (2) sull'attacco di aspirazione (3). Accertarsi che la chiusura (1) del sacchetto sia ben chiusa.

Se si collega il dispositivo a un impianto di aspirazione trucioli:

- Per il collegamento all'attacco di aspirazione utilizzare un adattatore adeguato (capitolo 12. "Accessori").
- Assicurarsi che l'impianto di aspirazione trucioli soddisfi i requisiti indicati al capitolo 16. "Dati tecnici".
- Attenersi anche alle istruzioni per l'uso dell'impianto di aspirazione trucioli!

## 8.2 Montaggio del sistema di serraggio pezzo

Il sistema di serraggio pezzo (13) può essere montato in due posizioni:

- Per i pezzi larghi: inserire il sistema di serraggio pezzo nel foro posteriore (35) del banco.
- Per i pezzi stretti: inserire il sistema di serraggio pezzo nel foro anteriore (36) del tavolo.

## 8.3 Avvertenze specifiche per le macchine alimentate dalla rete



### Pericolo! Tensione elettrica

Mettere in funzione l'apparecchio solo se collegato a una fonte di energia elettrica che soddisfi i requisiti seguenti (vedere anche il capitolo 16. "Dati tecnici"):

- La tensione e la frequenza di rete coincidono con i dati riportati sulla targhetta identificativa del dispositivo.
- È presente una protezione con interruttore per correnti di guasto con una corrente di dispersione di 30 mA.
- Le prese sono installate correttamente, con collegamento a terra e testate in conformità alle disposizioni.
- Posare il cavo di alimentazione in modo che non interferisca col lavoro e che non possa subire danni.
- Utilizzare come cavi di prolunga solamente cavi con rivestimento in gomma con sezione adeguata (3 x 1,5 mm<sup>2</sup>).
- Utilizzare prolungher per esterni. Per gli esterni, utilizzare soltanto cavi di prolunga omologati e debitamente contrassegnati.
- Evitare l'avviamento accidentale. Prima di inserire la spina nella presa elettrica, assicurarsi che l'interruttore di accensione sia disinserito.

## 8.4 Avvertenze specifiche per le macchine alimentate a batteria

- Evitare l'avviamento accidentale. Prima di inserire le batterie ricaricabili, assicurarsi che l'interruttore di accensione sia spento.

### Batterie ricaricabili

Prima dell'utilizzo, caricare la batteria (31).

Ricaricare la batteria in caso di efficienza ridotta.

Le istruzioni di ricarica della batteria sono contenute nelle istruzioni per l'uso del caricabatteria Metabo.

Le batterie sono dotate di un indicatore di capacità e di segnalazione del livello di carica (30) (in base alla dotazione):

- Premere il tasto (29) e il livello di carica viene visualizzato dalle spie LED.
- Se lampeggia un LED, la batteria è quasi scarica e deve essere ricaricata.

## Rimozione e inserimento della batteria

**Rimozione:** premere il tasto per sbloccare la batteria (28) ed estrarre la batteria (31) in avanti.

**Inserimento:** spingere le batterie ricaricabili (31) fino a farle scattare in posizione.

## 9. Uso

- Prima del lavoro controllare l'integrità dei dispositivi di sicurezza.
- Durante l'esecuzione del taglio, assumere la corretta postura di lavoro:
  - davanti sul lato operatore
  - frontale rispetto alla sega
  - accanto alla linea di taglio della lama.



### Pericolo!

Fissare sempre il pezzo in lavorazione con il dispositivo di serraggio (13).



### Pericolo di schiacciamento!

Quando si inclina o si orienta la testa della sega, non mettere la mano vicino alle cerniere o sotto il dispositivo!

- Tenere ben ferma la testa della sega durante l'inclinazione.
- Durante il lavoro utilizzare i seguenti elementi:
  - un supporto per i pezzi da segare di una certa lunghezza, che altrimenti, una volta tagliati, cadrebbero a terra;
  - il sacchetto di raccolta trucioli o un impianto di aspirazione trucioli.
- Segare soltanto pezzi di dimensioni adatte a consentire un fissaggio sicuro durante le operazioni di taglio.
- Durante l'esecuzione del taglio, tenere il pezzo in lavorazione sempre premuto contro il banco, senza mai inclinarlo. Non cercare di frenare la lama in rotazione esercitando una pressione laterale. Esiste il pericolo di incidente, se la lama della sega viene bloccata.

## 9.1 Tagli dritti

### Posizione iniziale:

- Il sistema di fissaggio per il trasporto (23) è estratto.
- La testa della sega è sollevata.
- Solo per KGS...: Limitazione della profondità di taglio (48) disattivata.
- La tavola rotante è in posizione 0°, la maniglia di bloccaggio (9) per la tavola rotante è serrata.
- L'inclinazione del braccio orientabile rispetto alla verticale è di 0°, la leva di bloccaggio (21) per la regolazione dell'inclinazione è serrata.
- Solo per KGS...: Dispositivo di trazione tutto indietro.
- Solo per KGS...: La vite di bloccaggio (11) del dispositivo di trazione è allentata.
- Impostare la guida di arresto (24): Allentare la leva di bloccaggio (33). Spingere il profilo supplementare (32) (KGS...305...: i profili supplementari) in modo che sostenga bene il pezzo, senza entrare in contatto con la lama o con il carter protettivo. Fissare con la leva di bloccaggio (33).

### Taglio del pezzo:

1. Spingere il pezzo contro la guida di arresto e fissarlo con il dispositivo di serraggio (13).
2. Solo per KGS...: Per i pezzi larghi: tirare in avanti (verso l'operatore) la testa della sega (dispositivo di trazione).
3. Azionare il blocco di sicurezza (25), premere l'interruttore ON/OFF (26) e tenerlo premuto.
4. Abbassare lentamente la testa della sega afferrando l'impugnatura e, se necessario, spingerla indietro (lontano dall'operatore). Durante il taglio, spingere con forza la testa della sega contro il pezzo in lavorazione, badando che il numero di giri non si riduca eccessivamente.
5. Segare il pezzo con un'unica passata.
6. Rilasciare l'interruttore ON/OFF (26) e lasciare che la testa della sega ritorni lentamente nella posizione iniziale.

## 9.2 Tagli obliqui

### Posizione iniziale:

- Il sistema di fissaggio per il trasporto (23) è estratto.
- La testa della sega è sollevata.
- Solo per KGS...: Limitazione della profondità di taglio (48) disattivata.
- L'inclinazione del braccio orientabile rispetto alla verticale è di 0°, la leva di bloccaggio (21) per la regolazione dell'inclinazione è serrata.
- Solo per KGS...: Dispositivo di trazione tutto indietro.
- Solo per KGS...: La vite di bloccaggio (11) del dispositivo di trazione è allentata.
- Impostare la guida di arresto (24): Allentare la leva di bloccaggio (33). Spostare il profilo supplementare (32) (KGS...305...: i profili supplementari) completamente in direzione della lama, in modo da sorreggere il pezzo nel miglior modo possibile. Fissare con la leva di bloccaggio (33).

### Taglio del pezzo:

1. Svitare la maniglia di bloccaggio (9) della tavola rotante e in KGS...: allentare il nottolino di arresto (10).
2. Impostare l'angolo desiderato.
3. Serrare la maniglia di bloccaggio (9) della tavola rotante.
4. Segare il pezzo come descritto in "Tagli dritti".

## 9.3 Tagli inclinati

### Posizione iniziale:

- Il sistema di fissaggio per il trasporto (23) è estratto.
- La testa della sega è sollevata.
- Solo per KGS...: Limitazione della profondità di taglio (48) disattivata.
- La tavola rotante è in posizione 0°, la maniglia di bloccaggio (9) per la tavola rotante è serrata.
- Solo per KGS...: La vite di bloccaggio (11) del dispositivo di trazione è allentata.
- Solo per KGS...: Dispositivo di trazione tutto indietro.
- Impostare la guida di arresto (24): Allentare la leva di bloccaggio (33). Spingere il profilo supplementare (32) (KGS...305...: i profili supplementari) in modo che sostenga bene il pezzo, senza entrare in contatto con la lama o con il carter protettivo. Fissare con la leva di bloccaggio (33). Solo per KGS...305...: Per determinate posizioni angolari potrebbe essere necessario rimuovere uno dei profili supplementari (32). Per rimuoverlo, spostarlo in modo tale che i 2 triangoli si trovino l'uno di fronte all'altro. In questa posizione si può rimuovere il profilo supplementare (32) verso l'alto. Al termine del taglio, riapplicare il profilo supplementare (32), in modo che non vada perso.

### Taglio del pezzo:

1. Rilasciare la leva di bloccaggio (21) per la regolazione dell'inclinazione sul retro della sega.
2. Inclinare il braccio orientabile nella posizione desiderata. Vedere il capitolo 7.3 per i dettagli.
3. Serrare la leva di bloccaggio (21) per regolare l'inclinazione.
4. Segare il pezzo come descritto in "Tagli dritti".

## 9.4 Tagli obliqui doppi



### Nota:

Il taglio obliquo doppio è una combinazione di taglio obliquo e taglio inclinato. Ciò significa che il pezzo viene segato con una certa inclinazione rispetto al bordo di appoggio posteriore e rispetto al lato superiore.



### Pericolo!

Nel taglio obliquo doppio la lama risulta più accessibile per via della forte inclinazione – il che implica un maggiore pericolo di lesione. Mantenere sempre una certa distanza dalla lama della sega!



**Posizione iniziale:**

- Il sistema di fissaggio per il trasporto (23) è estratto.
- La testa della sega è sollevata.
- Solo per KGS...: Limitazione della profondità di taglio (48) disattivata.
- La tavola rotante è fissata nella posizione desiderata.
- Il braccio orientabile è inclinato e fissato con l'angolazione desiderata rispetto alla superficie del pezzo. Vedere il capitolo 7.3 per i dettagli.
- Solo per KGS...: La vite di bloccaggio (11) del dispositivo di trazione è allentata.
- Solo per KGS...: Dispositivo di trazione tutto indietro.
- Impostare la guida di arresto (24): Allentare la leva di bloccaggio (33). Spingere il profilo supplementare (32) (KGS...305...: i profili supplementari) in modo che sostenga bene il pezzo, senza entrare in contatto con la lama o con il carter protettivo. Fissare con la leva di bloccaggio (33). Solo per KGS...305...: Per determinate posizioni angolari potrebbe essere necessario rimuovere uno dei profili supplementari (32). Per rimuoverlo, spostarlo in modo tale che i 2 triangoli si trovino l'uno di fronte all'altro. In questa posizione si può rimuovere il profilo supplementare (32) verso l'alto. Al termine del taglio, riapplicare il profilo supplementare (32), in modo che non vada perso.

**Taglio del pezzo:**

- Segare il pezzo come descritto in "Tagli dritti".

**9.5 Solo per KGS...: taglio di scanalature****Nota:**

La limitazione della profondità di taglio, insieme al dispositivo di trazione, consente di eseguire le scanalature. Si tratta di un taglio non completo, in cui il pezzo viene segato solo fino a una certa profondità.

**Pericolo di contraccolpo!**

Durante l'esecuzione delle scanalature è molto importante non esercitare pressione laterale sulla lama. La testa della sega potrebbe sollevarsi all'improvviso! Per la produzione delle scanalature utilizzare un sistema di serraggio. Evitare di esercitare una pressione laterale sulla testa della sega.

**Posizione iniziale:**

- Il sistema di fissaggio per il trasporto (23) è estratto.
- La testa della sega è sollevata.
- Il braccio orientabile è inclinato e fissato con l'angolazione desiderata rispetto alla superficie del pezzo. Vedere il capitolo 7.3 per i dettagli.
- La tavola rotante è fissata nella posizione desiderata.
- La vite di bloccaggio (11) del dispositivo di trazione è allentata.
- Dispositivo di trazione tutto indietro.

**Taglio del pezzo:**

1. Regolare la limitazione della profondità di taglio (47) sulla profondità desiderata e fissare con il controdado. Spingere la battuta della limitazione della profondità di taglio (48) in avanti.
2. Allentare il blocco di sicurezza (25) e abbassare la testa della sega per controllare la profondità di taglio impostata.
3. Eseguire un taglio di prova.
4. Ripetere all'occorrenza i passi 1 e 3 fino a raggiungere la profondità di taglio desiderata.
5. Segare il pezzo come descritto in "Tagli dritti".

- Gli interventi di manutenzione o di riparazione non descritti in questa sezione devono essere effettuati esclusivamente da personale tecnico specializzato.
- Sostituire i componenti danneggiati, in particolare i dispositivi di sicurezza, utilizzando solamente ricambi originali, poiché eventuali pezzi che non sono stati controllati e omologati dal produttore possono essere causa di danni imprevisti.
- Alla fine di ogni intervento di manutenzione e pulizia reinserire, attivare e controllare tutti i dispositivi di sicurezza.

**10.1 Sostituzione della lama****Pericolo di ustioni!**

Subito dopo il taglio è possibile che la lama sia estremamente calda. Lasciare che la lama surriscaldata si raffreddi. Non utilizzare liquidi infiammabili per pulire la lama surriscaldata.

**Pericolo di taglio anche a lama ferma!**

Quando si allenta o si serra la vite di bloccaggio (39), il carter protettivo a pendolo (4) deve essere orientato sopra la lama. Indossare i guanti per sostituire la lama.

1. Staccare la spina di alimentazione o rimuovere le batterie ricaricabili (31).
2. Portare la testa della sega nella posizione superiore.
3. Arrestare la lama: premere il pulsante di arresto (16) facendo girare la lama con l'altra mano, finché il pulsante scatta in posizione. Tenere premuto il pulsante di arresto.
4. Svitare la vite di bloccaggio completa di rondella (39) dall'albero della lama, agendo in senso orario con la chiave a esagono cavo (12) (filetto sinistrorso!).
5. Spingere il carter protettivo a pendolo (4) verso l'alto e trattenerlo.
6. Staccare con cautela la flangia esterna (40) e la lama (41) dal relativo albero e richiudere il carter protettivo a pendolo.

**Pericolo!**

Non utilizzare prodotti detergenti (ad esempio per eliminare residui di resina) che possono risultare aggressivi per i componenti in metallo leggero; si rischia di compromettere la resistenza della sega.

7. Pulizia delle superfici di serraggio:

- albero della lama (44)
- lama (41)
- flangia esterna (40)
- flangia interna (43).

**Pericolo!**

Posizionare correttamente la flangia interna! Altrimenti esiste il pericolo che la sega si blocchi e la lama si allenti! La flangia interna è posizionata correttamente se la scanalatura dell'anello è rivolta verso la lama e il lato piatto verso il motore.

8. Applicare la flangia interna (43).
9. Spingere il carter protettivo a pendolo (4) verso l'alto e trattenerlo.
10. Applicare una nuova lama - attenzione al senso di rotazione: vista dal lato sinistro (aperto), la freccia sulla lama deve corrispondere alla direzione (42) indicata sulla copertura della lama!

**Pericolo!**

Utilizzare esclusivamente lame conformi ai requisiti e ai parametri riportati nelle presenti istruzioni per l'uso.

Utilizzare solamente lame adeguate alla massima velocità prevista (vedere "Dati tecnici") - se si utilizzano lame inadeguate o danneggiate, a causa della forza centrifuga, parti di queste potrebbero essere proiettate via con la violenza di un'esplosione.

Le lame previste per il taglio di legno o materiali simili, devono essere conformi alla norma EN 847-1.

Non devono essere utilizzate:

- lame in acciaio rapido altolegato (HSS);
- lame danneggiate;
- dischi da taglio.

**Pericolo!**

- Montare la lama solamente con elementi e/o accessori originali.
  - Non utilizzare anelli riduttori sfusi, altrimenti la lama si potrebbe allentare.
  - Le lame devono essere montate in modo tale da garantire una rotazione senza sbilanciamenti e urti, in modo che non si possano allentare durante l'esercizio.
11. Richiudere il carter protettivo a pendolo (4).
  12. Applicare la flangia esterna (40) - il lato piano deve essere rivolto verso il motore!
  13. Avvitare in senso antiorario (filetto sinistrorso!) la vite di bloccaggio completa di rondella (39) e serrare a mano.
  14. Arrestare la lama: premere il pulsante di arresto (16) facendo girare la lama con l'altra mano, finché il pulsante scatta in posizione. Tenere premuto il pulsante di arresto.

**Pericolo!**

- Non prolungare la chiave esagonale.
- Non serrare la vite di bloccaggio assestando colpi sulla chiave esagonale.
- 15. Serrare la vite di bloccaggio (39) con la chiave esagonale (12).
- 16. Controllare il funzionamento. A tal fine, abbassare la testa della sega:
  - il carter protettivo a pendolo, una volta abbassato, deve liberare la lama senza toccare altre parti.
  - Quando si solleva la sega nella posizione iniziale, il carter protettivo a pendolo deve coprire automaticamente la lama.
  - Ruotare la lama manualmente. La lama deve poter essere girata in qualsiasi posizione, senza che entri in contatto con altre parti.

**10.2 Sostituzione dell'inserito del banco****Pericolo!**

Se l'inserito del banco (8) è danneggiato, piccoli oggetti rischiano di incastrarsi tra l'inserito stesso e la lama, bloccando quest'ultima. Sostituire immediatamente gli inserti del banco danneggiati!

1. Svitare le viti dell'inserito del banco. Se necessario, girare la tavola rotante e inclinare la testa della sega per accedere alle viti.
2. Rimuovere l'inserito del banco.
3. Inserire un nuovo inserto del banco.
4. Serrare le viti dell'inserito del banco.

**10.3 Regolazione della battuta del pezzo**

1. Allentare le viti a esagono incassato (45).
2. Orientare la battuta del pezzo (24) in modo che risulti perfettamente ortogonale alla lama, quando la tavola rotante si trova in posizione 0°.
3. Serrare le viti a esagono incassato (45).

**10.4 Regolazione dell'inclinazione**

Le viti di regolazione (46) per la regolazione dell'inclinazione si trovano a sinistra e a destra della macchina. In KGS 305 anche in alto (0°) (vedere fig. J):

KGS/KS...: vite di sinistra = 0°, vite di destra = 45°  
KGS 305 M: vite di sinistra = 45° verso sinistra, vite superiore = 0°, vite di destra = 45° verso destra

Allentare il controdado esagonale, regolare leggermente la vite di regolazione esagonale, quindi fissare di nuovo con il controdado esagonale. Controllare la regolazione dell'inclinazione con un angolare. Eventualmente ripetere l'operazione.

**10. Cura e manutenzione****Pericolo!**

Prima di ogni operazione di manutenzione e pulizia, staccare la spina di alimentazione o rimuovere le batterie ricaricabili (31).

## 10.5 Regolazione delle leve di fissaggio

Solo se necessario: se con le leve (15) e (33) non si può ottenere una forza di bloccaggio sufficiente, è possibile regolare le leve.

Svitare la vite Torx dalla leva, rimuovere la leva e riapplicarla, leggermente ruotata, sul bullone esagonale. Stringere di nuovo con la vite Torx.

## 10.6 Pulizia del dispositivo

Rimuovere polvere e trucioli dai seguenti componenti, con l'ausilio di una spazzola oppure di un aspirapolvere:

- dispositivi di regolazione
- elementi di comando
- apertura di raffreddamento del motore
- spazio sottostante l'inserimento del banco
- Indicatore della linea di taglio (smontare la lama, pulire con un panno o un pennello morbido.)
- Sistema carter di protezione

## 10.7 Conservazione del dispositivo



### Pericolo!

- Conservare il dispositivo in modo che non possa essere messo in funzione da persone non autorizzate.
- Assicurarsi che nessuno possa ferirsi anche quando il dispositivo non è in funzione.



### Attenzione!

- Non custodire l'apparecchio all'aperto o in ambiente umido senza adeguata protezione.

## 10.8 Manutenzione

### Prima di utilizzare il dispositivo

- Rimuovere i trucioli con l'aspiratore oppure con un pennello.
- Eseguire un controllo visivo per verificare l'integrità del cavo di alimentazione o delle batterie ricaricabili; fare sostituire eventuali componenti difettosi da un tecnico elettricista.
- Verificare la completa libertà di movimento dei componenti mobili.

### Regolarmente, secondo le condizioni d'impiego.

- Controllare tutti i raccordi a vite e serrare all'occorrenza.
- Verificare la funzione di ritorno della testa della sega (la spinta della molla la deve riportare nella posizione iniziale superiore) e sostituire la molla all'occorrenza.
- Lubrificare leggermente con olio gli elementi di guida.

## 11. Suggerimenti pratici

- Per i pezzi in lavorazione più lunghi, utilizzare sostegni adeguati a destra e a sinistra della sega.
- In caso di tagli obliqui, tenere fermo il pezzo a destra della lama.
- Per il taglio di pezzi piccoli, utilizzare la battuta supplementare (si può usare ad esempio un'asse di legno da fissare alla guida dell'apparecchio con delle viti).
- Se si taglia un'asse bombata (deformata) (49), appoggiare alla battuta il lato bombato esterno.
- Non segare i pezzi di taglio, ma coricarli sulla tavola rotante.

## 12. Accessori

Utilizzare soltanto batterie e accessori originali Metabo o CAS (Cordless Alliance System).

Utilizzare esclusivamente accessori conformi ai requisiti e ai parametri riportati nelle presenti istruzioni per l'uso.

**A** Prodotto spray di cura e manutenzione, per la rimozione di residui di resina e per la conservazione delle superfici di metallo. 0911018691

**B** Adattatore per aspirazione Multi per il collegamento dei tubi di aspirazione con attacco da 44, 58 o 100 mm 0910058010

**C** Aspiratutto Metabo (v. catalogo)

**D** Basamenti:

Montante di macchina universale UMS

631317000

Basamento mobile KSU 251 Mobile 629007000

Basamento KSU 251 629005000

Basamento KSU 401 629006000

**E** Supporto a rulli:

RS 420 0910053353

**F** Caricabatterie: ASC 145, ecc.

**G** Batterie di diverse capacità. Acquistare solo batterie con la tensione adatta al proprio elettroutensile.

N. ordine: 625369000 (8,0 Ah, LiHD)

N. ordine: 625368000 (5,5 Ah, LiHD)

ecc.

**Lame per KS 216 M / KGS 216 M:**

**H** Lama Power Cut Wood - professional 628009000

216 x 2,4 / 1,8 x 30 24 WZ 5° neg per tagli longitudinali e trasversali di legno massiccio

**I** Lama Precision Cut Classic 628060000

216 x 2,4 / 1,8 x 30 40 WZ 5° neg per tagli longitudinali e trasversali di legno massiccio e pannello di truciolato

**J** Lama Multi Cut Classic 628066000

216 x 2,4 / 1,8 x 30 60 FZ/TZ 5° neg per tagli longitudinali e trasversali di materiali stratificati, laminato, plastica e profili di alluminio

**Lame per KGS 254 M:**

**K** Lama Precision Cut Classic 628061000

254 x 30 x 2,4/1,8 48 WZ 5° neg per tagli longitudinali e trasversali di legno massiccio e pannello di truciolato

**L** Lama Multi Cut - professional 628223000

254 x 30 x 2,4/1,6 80 FZ/TZ 5° neg per tagli longitudinali e trasversali di materiali stratificati, laminato, plastica e profili di alluminio

**Lame per KGS 305 M:**

**M** Lama Precision Cut Classic 628064000

305 x 30 x 2,4/1,8 56 WZ 5° neg per tagli longitudinali e trasversali di legno massiccio e pannello di truciolato

**N** Lama Multi Cut 628091000

305 x 30 x 2,8/2,0 96 FZ/TZ 5° neg per tagli longitudinali e trasversali di materiali stratificati, laminato, plastica e profili di alluminio

**Lame per KGS 18 LTX BL 216:**

**O** Lama "cordless cut wood - classic" 628065000

216 x 1,8 / 1,2 x 30 40 WZ 5° per tagli longitudinali e trasversali di legno massiccio e pannello di truciolato

**Lame per KGS 18 LTX BL 254:**

**P** Lama "cordless cut wood - classic" 628690000

254x2,2/1,6x30mm 48 WZ per tagli longitudinali e trasversali di legno massiccio e pannello di truciolato

**Lame per KGS 18 LTX BL 305:**

**Q** Lama "cordless cut wood - classic" 628693000

305x2,2/1,6x30mm 56 WZ per tagli longitudinali e trasversali di legno massiccio e pannello di truciolato

Il programma completo degli accessori è disponibile all'indirizzo [www.metabo.com](http://www.metabo.com) oppure nel catalogo.

## 13. Riparazione



### Pericolo!

Le riparazioni degli elettroutensili sono riservate esclusivamente ai tecnici elettricisti specializzati!

Un cavo di alimentazione difettoso deve essere sostituito solo da uno speciale cavo di alimentazione originale Metabo disponibile tramite l'assistenza Metabo.

Per gli elettroutensili Metabo che necessitano di riparazione, rivolgersi al proprio rappresentante Metabo di zona. Per gli indirizzi consultare il sito [www.metabo.com](http://www.metabo.com).

Gli elenchi delle parti di ricambio possono essere scaricati dal sito [www.metabo.com](http://www.metabo.com).

## 14. Rispetto dell'ambiente

Attenersi alle norme nazionali riguardo allo smaltimento ecocompatibile e al riciclaggio di macchine fuori servizio, imballaggi e accessori.

I materiali di imballaggio devono essere smaltiti in base al relativo contrassegno, secondo le regole comunali. Per ulteriori informazioni si rimanda al sito [www.metabo.com](http://www.metabo.com), nella sezione Assistenza.



Solo per i Paesi UE: non smaltire gli elettroutensili tra i rifiuti domestici! Secondo la Direttiva europea 2012/19/UE sugli utensili elettrici ed elettronici usati e l'applicazione nel diritto nazionale, gli elettroutensili usati devono essere smaltiti separatamente e sottoposti ad un sistema di riciclaggio eco-compatibile.

## 15. Problemi e anomalie

Di seguito sono descritti i malfunzionamenti e i problemi che possono essere risolti dall'operatore. Qualora gli interventi qui descritti non siano sufficienti a risolvere il problema, consultare il capitolo 13. "Riparazione".



### Pericolo!

L'insorgere di problemi e anomalie è spesso causa di incidenti. Prestare attenzione a quanto indicato di seguito:

- Prima di qualsiasi intervento di rimozione di un guasto, scollegare la spina di alimentazione o rimuovere le batterie ricaricabili (31).
- Alla fine di ogni intervento di riparazione, reinserire, attivare e controllare tutti i dispositivi di sicurezza.

### Funzione di troncatura assente

Sistema di fissaggio per il trasporto bloccato:

- Estrarre il sistema di fissaggio per il trasporto.

### Potenza della sega troppo bassa

Lama della sega non affilata (la lama presenta eventualmente macchie da bruciatura sul lato).

Lama non adatta al materiale (capitolo 12. "Accessori").

Lama deformata:

- Sostituire la lama (capitolo 10. "Manutenzione").

### Forti vibrazioni della lama / lama sbilanciata

Lama deformata:

- Sostituire la lama (capitolo 10. "Manutenzione").

Lama non montata correttamente:

- montare correttamente la lama (capitolo 10. "Manutenzione").

- Eventualmente, ruotare leggermente la lama verso la flangia interna in questa posizione.

### Tavola rotante poco scorrevole

Presenza di trucioli sotto la tavola rotante:

- rimuovere i trucioli.

### L'indicatore della linea di taglio emette una luce tenue

Se si utilizza legno resinoso, i LED possono sporcarsi.

- In questo caso, pulire la lente con benzina solvente.

## 16. Dati tecnici

Spiegazioni relative ai dati riportati a pagina 4.

Ci riserviamo il diritto di apportare modifiche nell'ambito dello sviluppo tecnologico.

U = tensione di rete / tensione delle batterie ricaricabili

I = corrente nominale

F = protezione min.

P<sub>1</sub> = assorbimento di potenza nominale

IP = tipo di protezione

n<sub>0</sub> = numero di giri a vuoto

v<sub>0</sub> = max. velocità di taglio

D = diametro della lama (esterno)

d = foro della lama (interno)

b = max. larghezza dei denti dalla lama

A = dimensioni (LxPxH)

m = peso

Requisiti per un impianto di aspirazione trucioli:

D<sub>1</sub> = diametro per l'attacco di aspirazione

- D<sub>2</sub> = portata minima dell'aria  
 D<sub>3</sub> = pressione negativa minima sull'attacco di aspirazione  
 D<sub>4</sub> = velocità dell'aria minima sull'attacco di aspirazione

Massimo diametro del pezzo, vedere la tabella a pagina 4.

Valori rilevati secondo EN 62841.

Temperatura ambiente consentita durante il funzionamento:  
 da -20 °C a 50 °C (le prestazioni sono limitate con temperature inferiori a 0 °C). Temperatura ambiente consentita durante il magazzinaggio: da 0 °C a 30 °C

Temperatura ambiente consigliata durante la ricarica: da 0 °C a 40 °C.

~ Corrente alternata

== Corrente continua

Dispositivo di classe di protezione II

I dati tecnici sopra indicati sono soggetti a tolleranze (secondo gli standard specifici vigenti).

#### Valori di emissione

Questi valori consentono di stimare le emissioni dell'elettro utensile e di raffrontarle con altri elettro utensili. In base alle condizioni d'impiego, allo stato dell'elettro utensile o degli utensili accessori, il carico effettivo può risultare superiore o inferiore. Ai fini di una corretta stima, considerare le pause di lavoro e le fasi di carico ridotto. Basandosi su valori stimati e opportunamente adattati, stabilire misure di sicurezza idonee per l'utilizzatore, ad es. di carattere organizzativo.

Livello di pressione acustica ponderato A tipico (secondo EN 62841):

L<sub>pA</sub> = livello di pressione acustica

L<sub>WA</sub> = livello di potenza acustica

K<sub>pA</sub>, K<sub>WA</sub>=incertezza

 **Indossare la protezione dell'udito!**

# Manual original

## Índice del contenido

1. Declaración de conformidad
2. Uso según su finalidad
3. Recomendaciones generales de seguridad
4. Indicaciones especiales de seguridad
5. Descripción general
6. Montaje y transporte
7. Componentes de la máquina
8. Puesta en servicio
9. Instrucciones de uso
10. Mantenimiento y conservación
11. Consejos y trucos
12. Accesorios
13. Reparación
14. Protección del medio ambiente
15. Problemas y averías
16. Características técnicas

## 1. Declaración de conformidad

Declaramos bajo nuestra exclusiva responsabilidad que tanto las sierras tronzadoras como de inglete, identificadas por tipo y número de serie \*1), cumplen todas las disposiciones pertinentes de las directivas \*2) y normas \*3). Documentaciones técnicas en \*4) - véase la página 4.

## 2. Uso según su finalidad

La sierra de inglete es apropiada para secciones longitudinales y transversales, cortes inclinados, cortes a inglete simple, así como cortes a doble inglete.

Solo en KGS...: Además también sirve para realizar ranuras.

Utilizar únicamente aquellos materiales que sean adecuados para la hoja de sierra correspondiente (consulte las hojas de sierra permitidas en el capítulo 12. Accesorios).

Las dimensiones de pieza permitidas deben respetarse en todo momento (ver el capítulo 16. Datos técnicos).

No serrar piezas de trabajo con sección transversal redonda o irregular (como p.ej. leña), ya que no hay seguridad de que se mantengan fijas mientras se está serrando. Cuando la sierra se utiliza para cortar cantos en piezas de trabajo planas, es preciso utilizar un tope auxiliar adecuado para asegurar un guiado correcto.

Cualquier otro uso será considerado un uso indebido. ¡Cualquier uso indebido y contrario a la finalidad prevista del aparato, modificaciones en el propio aparato o por el uso de piezas no controladas ni homologadas por el fabricante, pueden provocar daños imprevisibles!

## 3. Recomendaciones generales de seguridad



Por favor, por su propia protección y la de su herramienta eléctrica, preste especial atención a las partes marcadas con este símbolo.



**ADVERTENCIA:** Lea el manual de instrucciones para reducir el riesgo de accidentes.

Si entrega su herramienta eléctrica a otra persona, es imprescindible acompañarla de este documento.

**Advertencias de peligro generales para herramientas eléctricas**



**ADVERTENCIA - Lea íntegramente las advertencias de peligro, las instrucciones, las ilustraciones y las especificaciones entregadas con esta herramienta eléctrica.** En caso de no atenerse a las instrucciones siguientes, ello puede ocasionar una descarga eléctrica, un incendio y/o una lesión grave.

**¡Guarde estas instrucciones de seguridad en un lugar seguro!** El término "herramienta eléctrica" empleado en las siguientes instrucciones se refiere a su aparato eléctrico portátil, ya sea con cable de red, o sin cable, es decir, con cargador de baterías.

### 3.1 Seguridad en el puesto de trabajo

a) **Mantenga limpio y bien iluminado su puesto de trabajo.** El desorden o una iluminación deficiente en las áreas de trabajo pueden provocar accidentes.

b) **No utilice la herramienta eléctrica en un entorno con peligro de explosión, en el que se encuentren combustibles líquidos, gases o material en polvo.** Las herramientas eléctricas producen chispas que pueden llegar a inflamar los materiales en polvo o los vapores.

c) **Mantenga alejados a los niños y a otras personas de su puesto de trabajo mientras esté utilizando el aparato eléctrico.** Una distracción le puede hacer perder el control sobre la herramienta eléctrica.

### 3.2 Seguridad eléctrica

a) **El enchufe de la herramienta eléctrica debe corresponder a la toma de corriente utilizada. No es admisible modificar el enchufe en forma alguna. No emplear adaptadores en herramientas eléctricas dotadas con una toma de tierra.** Los enchufes sin modificar adecuados a las respectivas tomas de corriente reducen el riesgo de una descarga eléctrica.

b) **Evite que su cuerpo toque partes conectadas a tierra, como por ejemplo tuberías, radiadores, cocinas y frigoríficos.** El riesgo a recibir una descarga eléctrica es mayor si su cuerpo tiene contacto con tierra.

c) **No exponga la herramienta eléctrica a la lluvia y evite que penetren líquidos en su interior.** Existe el peligro de recibir una descarga eléctrica si penetran ciertos líquidos en la herramienta eléctrica.

d) **No utilice el cable de conexión para transportar ni colgar la herramienta eléctrica, ni tire del cable para sacar el enchufe de la toma de corriente. Mantenga el cable de conexión alejado del calor, aceite, aristas cortantes o piezas móviles.** Los cables de red dañados o enredados aumentan el riesgo de descarga eléctrica.

e) **Al trabajar con la herramienta eléctrica a la intemperie utilice solamente cables de prolongación apropiados para su uso en exteriores.** La utilización de un cable de prolongación adecuado para su uso en exteriores reduce el riesgo de una descarga eléctrica.

f) **Si fuese imprescindible utilizar la herramienta eléctrica en un entorno húmedo, es necesario conectarla a través de un fusible diferencial.** La utilización de un interruptor de protección diferencial adecuado para su uso en exteriores reduce el riesgo de descarga eléctrica.

### 3.3 Seguridad de las personas

a) **Esté atento a lo que hace y emplee la herramienta eléctrica con prudencia. No utilice la herramienta eléctrica si estuviese cansado, ni tampoco después de haber consumido alcohol, drogas o medicamentos.** El no estar atento durante el uso de la herramienta eléctrica puede provocarle serias lesiones.

b) **Utilice un equipo de protección personal y en todo caso unas gafas de protección.** El riesgo a lesionarse se reduce considerablemente si, dependiendo del tipo y la aplicación de la herramienta eléctrica empleada, se utiliza un equipo de protección adecuado como una mascarilla antipolvo, zapatos de seguridad con suela antideslizante, casco, o protectores auditivos.

c) **Evite una puesta en marcha fortuita. Asegurarse de que la herramienta eléctrica esté desconectada antes de conectarla a la toma de corriente y/o al montar la batería, al recogerla, y al transportarla.** Si durante el transporte de la herramienta eléctrica la sujeta por el interruptor de conexión/desconexión, o si introduce el enchufe en la toma de corriente con el aparato encendido, podría provocar un accidente.

d) **Retire las herramientas de ajuste o llaves fijas antes de conectar la herramienta eléctrica.** Una herramienta o llave colocada en una pieza giratoria podría producir lesiones al ponerse en funcionamiento el aparato.

e) **Evite trabajar con posturas forzadas. Trabaje sobre una base firme y mantenga el equilibrio en todo momento.** Ello le permitirá controlar mejor la herramienta eléctrica en caso de presentarse una situación inesperada.

f) **Lleve ropa de trabajo adecuada. No utilice ropa holgada ni joyas. Mantenga su pelo y vestimenta alejados de las piezas móviles.** La ropa suelta, las joyas y el pelo largo pueden engancharse en las piezas en movimiento.

g) **Siempre que sea posible utilice equipos de aspiración o captación de polvo, asegúrese de que están debidamente montados y sean utilizados correctamente.** La utilización de un sistema de aspiración de polvo puede reducir los riesgos que conlleva aspirar polvo.

h) **No se deje llevar por una sensación de falsa seguridad ni descuide las reglas de seguridad para herramientas eléctricas, aunque esté familiarizado con ellas por su uso continuado.** Un descuido puede provocar graves lesiones en una fracción de segundo.

### 3.4 Uso y manejo de la herramienta eléctrica

a) **No sobrecargue el aparato. Utilice para su trabajo la herramienta eléctrica adecuada.** Con la herramienta eléctrica adecuada podrá trabajar mejor y más seguro dentro del margen de potencia indicado.

b) **No utilice herramientas eléctricas con un interruptor defectuoso.** Las herramientas eléctricas que no se puedan conectar o desconectar son peligrosas y deben hacerse reparar.

c) **Extraiga el enchufe de la red y/o retire la batería antes de realizar un ajuste en la herramienta, de cambiar un accesorio o de guardar el aparato.** Esta medida preventiva reduce el riesgo a conectar accidentalmente la herramienta eléctrica.

d) **Guarde las herramientas eléctricas fuera del alcance de los niños. No permita que lo utilicen personas que no estén familiarizadas con él o que no hayan leído estas instrucciones.** Las herramientas eléctricas utilizadas por personas inexpertas son peligrosas.

e) **Cuide la herramienta eléctrica y los accesorios con esmero. Asegúrese de que las partes móviles de la herramienta funcionan correctamente y no están atascadas, de que no haya partes rotas o deterioradas que pudieran afectar a su funcionamiento.** Si alguna parte del aparato estuviese defectuoso, repárela antes de volver a utilizarlo. Muchos de los accidentes se deben a herramientas eléctricas con un mantenimiento deficiente.

f) **Mantenga los útiles limpios y afilados.** Los útiles mantenidos correctamente se dejan guiar y controlar mejor.

g) **Utilice la herramienta eléctrica, accesorios, útiles, etc. de acuerdo a estas instrucciones, considerando en ello las condiciones de trabajo y la tarea a realizar.** El uso de herramientas eléctricas para trabajos diferentes de aquellos para los que han sido concebidas puede resultar peligroso.

h) **Mantenga las empuñaduras y las superficies de las empuñaduras secas, limpias y libres de aceite y grasa.** Las empuñaduras y las superficies de las empuñaduras resbaladizas no permiten un manejo y control seguro de la herramienta eléctrica en situaciones imprevistas.

### 3.5 Uso y manejo de herramientas con batería

a) **Solamente cargue los acumuladores con los cargadores recomendados por el fabricante.** Existe riesgo de incendio al intentar cargar acumuladores de un tipo diferente al previsto para el cargador.

b) **Solamente emplee los acumuladores previstos para la herramienta eléctrica.** El uso

de otro tipo de acumuladores puede provocar daños e incluso un incendio.

c) Si no utiliza el acumulador, guárdelo separado de clips, monedas, llaves, clavos, tornillos o demás objetos metálicos que pudieran puentear sus contactos. El cortocircuito de los contactos del acumulador puede causar quemaduras o un incendio.

d) La utilización inadecuada del acumulador puede provocar fugas de líquido. Evite el contacto con él. En caso de un contacto accidental enjuagar el área afectada con abundante agua. En caso de un contacto con los ojos recurra además inmediatamente a un médico. El líquido del acumulador puede irritar la piel o producir quemaduras.

e) No utilice una batería estropeada o modificada. Las baterías estropeadas o modificadas pueden comportarse de forma imprevista y causar fuego, explosión o lesiones.

f) No exponga un acumulador o una herramienta eléctrica al fuego o a una temperatura demasiado alta. La exposición al fuego o a temperatura sobre 130 °C puede causar una explosión.

g) Siga todas las instrucciones para la carga y no cargue nunca el acumulador o la herramienta eléctrica a una temperatura fuera del margen correspondiente especificado en las instrucciones. Una carga incorrecta o fuera del rango de temperatura admisible puede destruir la batería y aumentar el riesgo de incendio.

### 3.6 Asistencia técnica

a) Su herramienta eléctrica deberá ser reparada únicamente por personal cualificado y utilizando exclusivamente piezas de repuesto originales. *Solamente así es posible garantizar la seguridad de la herramienta eléctrica.*

b) Nunca realice un mantenimiento de baterías dañadas. Todo el mantenimiento de baterías debería ser realizado únicamente por el fabricante o centros de servicio técnico autorizados.


### 3.7 Otras indicaciones de seguridad


– Este manual de uso está dirigido a personal con conocimientos técnicos sobre máquinas como la que aquí se describe. En caso de no poseer ningún tipo de experiencia con este tipo de máquinas, debería solicitar en primer lugar la ayuda de personal cualificado.


– En caso de que se produzca algún daño derivado de la no observación de este manual de uso, el fabricante no asumirá ningún tipo de responsabilidad.


La información de este manual de uso se indica según sigue:

 ¡Peligro!  
Advertencia de daños personales o medioambientales.

 ¡Peligro de descarga eléctrica!  
Advertencia sobre posibles daños personales causados por la electricidad.

 ¡Peligro de arrastre!  
Advertencia de lesiones físicas por atrapamiento de partes del cuerpo o de la ropa.

 ¡Atención!  
Advertencia de daños materiales.

 Nota:  
Informaciones complementarias.

## 4. Instrucciones especiales de seguridad

a) Las sierras de inglete están previstas para el corte de madera o productos leñosos, no se pueden utilizar para cortar materiales ferrosos como barras, varillas, tornillos, etc. El polvo abrasivo provoca el bloqueo de piezas móviles como la cubierta protectora inferior. Las chispas de corte queman la cubierta protectora inferior, la placa de inserción y otras piezas de plástico.

b) Fije la pieza con abrazaderas siempre que sea posible. Si usted sujeta la pieza con la mano, deberá mantenerla siempre alejada como mínimo unos 100 mm de cada lado de la hoja de sierra. No utilice esta sierra para cortar piezas que sean demasiado pequeñas para ser amarradas o para ser sujetadas con la mano. Si su mano está demasiado cerca de la hoja de sierra, existe un elevado riesgo de lesiones debido al contacto con la hoja.

c) La pieza de trabajo debe estar inmovilizada y sujeta o presionada contra el tope y la mesa. No desplace la pieza de trabajo hacia la hoja de sierra ni tampoco corte nunca "a pulso". Las piezas sueltas o en movimiento podrían salir despedidas a una alta velocidad y causar lesiones.

d) Solo en KGS...: Deslice la sierra a través de la pieza de trabajo. Evite arrastrar la sierra a través de la pieza de trabajo. Para realizar un corte levante el cabezal de la sierra y arrástrelo por encima de la pieza de trabajo sin cortar. Después, conecte el motor, gire el cabezal hacia abajo y presione la sierra a través de la pieza de trabajo. En el caso de corte por tracción existe riesgo de que la hoja de la sierra se eleve sobre la pieza de trabajo y la unidad con la hoja de sierra salga despedida con violencia contra el usuario.

e) Nunca cruce la mano por encima de la línea de corte prevista, ya sea por delante o por detrás de la hoja de sierra. Apoyar la pieza "con las manos cruzadas", es decir, sujetar la pieza a la derecha junto a la hoja de sierra con la mano izquierda o al revés es muy peligroso.

f) No agarre el tope por detrás cuando la hoja de sierra esté girando. Mantenga la distancia de seguridad mínima de 100 mm entre la mano y la hoja de sierra giratoria (aplicable a ambos lados de la hoja, p.ej. al retirar restos de madera). Probablemente no podrá detectar la cercanía de la hoja giratoria respecto a su mano y podría resultar gravemente herido.

g) Compruebe la pieza antes de cortar. Si la pieza está doblada o deformada, ténsela con el lado curvado hacia fuera hasta el tope. Asegúrese siempre de que no haya a lo largo de la línea de corte ninguna hendidura entre la pieza de trabajo, el tope y la mesa. Las piezas dobladas o deformadas pueden torcerse o desviarse y ocasionar el agarrotamiento de la hoja de sierra giratoria durante el corte. La pieza de trabajo no debe contener ningún clavo o cuerpo extraño.

h) Utilice solamente la sierra si la mesa está libre de herramientas, restos de madera, etc; solo debe estar la pieza de trabajo encima de la mesa. Pequeños residuos, piezas de madera sueltas u otros objetos que entren en contacto con la hoja giratoria pueden salir despedidos a alta velocidad.

i) Corte sólo una pieza en cada caso. Las piezas con apilamiento múltiple no se pueden sujetar o retener adecuadamente, y podrían provocar al serrar un agarrotamiento de la hoja o deslizarse.

j) Procure que la sierra de inglete se encuentre sobre una superficie de trabajo plana y fija antes de utilizarla. Una superficie de trabajo plana y firme reduce el riesgo de que la sierra de inglete se vuelva inestable.

k) Planifique su trabajo. Cada vez que ajuste la inclinación de la hoja de sierra o del ángulo de inglete, preste atención a que el tope regulable esté bien ajustado y a que la pieza esté correctamente apoyada sin entrar en contacto con la hoja o la cubierta protectora. Sin conectar la máquina y sin pieza de trabajo sobre la mesa debe simularse un movimiento de corte completo de la hoja de sierra para asegurarse de que no habrá obstáculos o de que el riesgo de corte se dirigirá hacia el tope.

l) Para piezas que sean más anchas o largas que la parte superior de la mesa asegúrese de utilizar un soporte adecuado, p.ej. mediante prolongaciones de la mesa o soportes para sierra. Las piezas que son más largas o anchas que la mesa de la sierra de inglete pueden volcar si no están firmemente apoyadas. Si vuelva una pieza de madera cortada o la pieza de trabajo, se puede levantar la cubierta protectora inferior o salir despedida de forma incontrolada desde la hoja giratoria.

m) No recurra a otra persona como sustituto de la prolongación de mesa o soporte adicional. Un soporte inestable de la pieza puede provocar el agarrotamiento de la hoja. Asimismo, la pieza puede desplazarse durante el corte y arrastrarle a usted y a su ayudante hacia la hoja giratoria.

n) La pieza cortada no debe ser presionada contra la hoja de sierra giratoria. Si hay poco espacio, p.ej. al usar topes longitudinales, la pieza cortada puede acuciarse con la hoja y salir despedida con violencia.

o) Utilice siempre una abrazadera o un dispositivo apropiado para apoyar correctamente el material redondo como varillas o tubos. Las varillas tienden a desplazarse durante el corte, por lo que la hoja puede "agarrarse" y arrastrar la pieza de trabajo junto con su mano hacia la hoja.

p) Deje que la hoja alcance la velocidad máxima antes de cortar en la pieza de trabajo. Esto reducirá el riesgo de que la pieza sea proyectada.

q) Si se aprisiona la pieza o se bloquea la hoja, desconecte la sierra de inglete. Espere hasta que todas las piezas móviles estén paradas, extraiga el enchufe y/o saque la batería. Retire a continuación el material aprisionado. Si sigue serrando en caso de bloqueo, puede producirse una pérdida de control o daños en la sierra de inglete.

r) Después del corte suelte el interruptor, mantenga el cabezal de la sierra abajo y espere a que se detenga la hoja antes de retirar la pieza cortada. Es muy peligroso poner la mano cerca de la hoja mientras se encuentra en funcionamiento.

s) Solo en KGS 254 M, KGS 305 M, KGS 18 LTX BL 216, KGS 18 LTX BL 254, KGS 18 LTX BL 305: sujetar firmemente el mango si realiza un corte de sierra incompleto o si suelta el interruptor antes de que el cabezal de la sierra haya alcanzado su posición más baja. El efecto de frenado de la sierra puede hacer que el cabezal de la sierra caiga hacia abajo de forma brusca, con el consiguiente riesgo de lesiones.

### 4.1 Otras indicaciones de seguridad

- Observe las instrucciones especiales de seguridad en cada uno de los capítulos.
- Dado el caso, tenga en cuenta la normativa legal o las prescripciones para la prevención de accidentes.



#### ¡Peligros generales!

- Tenga en cuenta las influencias ambientales.
- Si se trata de piezas de trabajo largas, utilice soportes apropiados para apoyar las piezas.
- Este aparato solo debe ser puesto en marcha y utilizado por personas familiarizadas con el uso de este tipo de herramientas y conocedoras de los peligros que representa su uso. Los menores de 18 años sólo podrán usar esta máquina bajo la supervisión de un instructor durante el curso de su formación profesional.
- Mantenga a terceras personas, especialmente a los niños, fuera de la zona de peligro. Durante el funcionamiento, evite que otras personas toquen la máquina o el cable de la red.
- Evite el sobrecalentamiento de los dientes de la sierra.
- Cuando esté serrando plásticos, evite que el plástico se derrita.



#### ¡Peligro de lesiones y aplastamiento por piezas en movimiento!

- No ponga en marcha este aparato sin haber montado los dispositivos de protección.
- Mantenga siempre una distancia prudencial respecto a la hoja de la sierra. En caso necesario, utilice dispositivos adecuados de alimentación. Durante el funcionamiento, deberá mantenerse una distancia considerable con los componentes en movimiento.
- Antes de retirar del puesto de trabajo pequeños trozos de la pieza de trabajo, restos de madera, etc., espere hasta que la hoja de sierra se haya detenido por completo.

- Sierre sólo piezas cuyas dimensiones permitan una sujeción segura durante el trabajo.
- Utilice dispositivos de sujeción o un tornillo de banco para sujetar la pieza de trabajo. Esto es siempre más seguro que sujetarla con la mano.
- Nunca frene la marcha por inercia de la hoja de sierra ejerciendo una presión lateral.
- Antes de proceder a cualquier tipo de ajuste, mantenimiento o reparación, desconecte el enchufe o retire la batería extraíble.
- Si no se utiliza el aparato, desconecte el enchufe o retire la batería extraíble.



**¡Peligro de sufrir lesiones por cortes, incluso cuando la herramienta de corte está parada!**

- Utilice guantes para cambiar las herramientas de corte.
- Guarde las hojas de sierra de manera que nadie pueda resultar dañado con ellas.



**¡Riesgo por rebote del cabezal de sierra (la hoja de sierra se enreda en la pieza y el cabezal golpea inesperadamente hacia arriba)**

- Seleccione una hoja de sierra adecuada para el material a cortar.
- Sujete el mango firmemente. En el momento en el que la hoja de sierra se hunda en la pieza el riesgo de rebote será especialmente alto.
- Para serrar piezas de trabajo finas o de paredes finas, utilice solo hojas de sierra con dentado fino.
- Utilice siempre hojas de sierra afiladas. ¡Cambie las hojas de sierra desafiladas inmediatamente! Existe un elevado riesgo de rebote si un diente de sierra desafilado se engancha en la superficie de la pieza.
- No ladee las piezas de trabajo.
- En caso de duda, controle las piezas de trabajo por si tienen cuerpos extraños (por ejemplo, clavos o tornillos).
- No corte nunca varias piezas a la vez, ni tampoco paquetes que contengan varias piezas individuales. Existe peligro de accidente si la hoja de la sierra engancha piezas sueltas.
- Solo en KGS...: A la hora de hacer ranuras, evitar la presión lateral sobre la hoja de sierra; utilizar un útil de sujeción.



**¡Peligro de arrastre!**

- Durante el funcionamiento tenga cuidado de que ninguna parte del cuerpo o de la ropa se enganche o se introduzca en los componentes giratorios (**no utilice corbata, ni guantes, ni prendas de vestir con mangas holgadas; si lleva el pelo largo, es imprescindible utilizar una redcilla**).
- No sierre nunca piezas de trabajo que tengan cuerdas, cordones, cintas, cables o alambres o que contengan este tipo de materiales.



**¡Peligro si el equipo de protección personal es insuficiente!**

- Utilice cascos de protección auditiva.
- Use gafas protectoras.
- Use máscara de protección contra el polvo.
- Use ropa de trabajo adecuada.
- Utilice calzado antideslizante.
- Utilice siempre guantes cuando manipule hojas de sierra y piezas de trabajo ásperas. Transporte las hojas de sierra dentro de un recipiente.



**¡Peligro debido al polvo de la madera!**

- Trabaje únicamente con una instalación de aspiración. Dicho sistema de aspiración deberá cumplir los valores indicados en el capítulo 16..

susceptibles de provocar cáncer, reacciones alérgicas, enfermedades respiratorias, malformaciones fetales u otros daños reproductivos. Algunos ejemplos de este tipo de sustancias son: el plomo (en pinturas que contienen plomo), los aditivos para el tratamiento de la madera (cromatos, conservantes de la madera) y algunos tipos de madera (como el polvo de roble y de haya).

- El riesgo depende del tiempo de exposición del usuario o de las personas próximas a él.
- Evite que estas partículas entren en su cuerpo.
- Para reducir la exposición a estas sustancias: asegúrese de que el puesto de trabajo esté bien ventilado y protéjase con el equipamiento de protección adecuado, como por ejemplo, mascarillas de protección respiratoria adecuadas para filtrar este tipo de partículas microscópicas.
- Respete las directivas (p. ej. normas de protección laboral, de eliminación de residuos) aplicables a su material, personal, uso y lugar de utilización.
- Recoja las partículas resultantes en el mismo lugar de emisión, evite que éstas se sedimenten en el entorno.
- Utilice el detector de aspiración de polvo suministrado y un sistema de aspiración apropiado. Esto reducirá la cantidad de partículas emitidas incontroladamente al entorno.
- Reduzca la exposición al polvo:
  - evitando dirigir las partículas liberadas y la corriente del aparato hacia usted, hacia las personas próximas o hacia el polvo acumulado,
  - incorporando un sistema de aspiración y/o un depurador de aire,
  - ventilando bien el puesto de trabajo o manteniéndolo limpio mediante sistemas de aspiración. Barrer o soplar solo hace que el polvo se levante y arremoline.
  - Lave la ropa de protección o límpiela mediante aspiración. No utilice sistemas de soplado, no la sacuda ni cepille.



**¡Peligro en caso de realizar modificaciones técnicas o por la utilización de piezas no controladas ni autorizadas por el fabricante!**

- Monte este aparato siguiendo estrictamente estas instrucciones.
- Utilice exclusivamente piezas autorizadas por el fabricante. Con esto nos referimos especialmente a:
  - Hojas de sierra (números de referencias ver el capítulo 12. Accesorios).
  - Dispositivos de seguridad.
  - Indicación de la línea de corte
- No modifique las piezas.
- Fijese en que la velocidad máx. indicada en la hoja de sierra sea al menos tan alta como la indicada en la sierra.



**¡Peligro por defectos en el aparato!**

- Siempre antes de la operación, controle el equipo por si estuviera dañado: antes de continuar utilizando el equipo es necesario examinar los dispositivos de seguridad, los dispositivos de protección o las piezas ligeramente dañadas para determinar si cumplen perfectamente con la función de acuerdo a su finalidad. Controle si las piezas móviles funcionan perfectamente y asegúrese de que no estén atascadas. Todas las piezas deben estar montadas correctamente y cumplir las condiciones necesarias para garantizar un funcionamiento óptimo de la herramienta.
- No utilice hojas de sierra dañadas o deformadas.



**¡Peligro por ruido!**

- Utilice cascos de protección auditiva.



**¡Peligro por piezas de trabajo o partes de ellas bloqueadas!**

Si se produce un bloqueo:

1. apagar el aparato,
2. Desconecte el enchufe o retire la batería extraíble.
3. ponerse guantes,
4. Desbloquee la pieza con la herramienta adecuada.

**4.2 Indicaciones especiales de seguridad para máquinas con acumuladores:**

Extraiga la batería de la herramienta antes de llevar a cabo cualquier ajuste, reequipamiento, trabajo de mantenimiento o limpieza.



Proteja las baterías contra la humedad.



No ponga las baterías en contacto con el fuego.

No utilice baterías defectuosas ni deformadas.

No abra la batería.

No toque ni ponga en cortocircuito los contactos de la batería.



De las baterías de litio defectuosas puede llegar a salir un líquido ligeramente ácido e inflamable.



En caso de que salga líquido de la batería y entre en contacto con la piel, lávese inmediatamente con abundante agua. En caso de que el líquido entrara en contacto con los ojos, lávelos con agua limpia y acuda inmediatamente a un centro médico.

Retire siempre la batería si la herramienta está defectuosa.

**Transporte de baterías Li-Ion:**

El envío de baterías Li-Ion está sujeto a la ley de transporte de mercancías peligrosas (UN 3480 y UN 3481). En caso de envío, cumpla las normas y directivas actualmente vigentes para el transporte de baterías Li-Ion. Consulte, si es necesario, a su empresa de transporte. Metabo puede facilitarle embalajes certificados.

Enviar las baterías únicamente si la carcasa no está deteriorada y no existe fuga de líquido.

Extraer la batería de herramienta para enviarla. Asegure los contactos contra un cortocircuito (p. ej. con cinta adhesiva).

**4.3 Símbolos utilizados en el aparato (en función del modelo)**



Lea el manual de uso.



No agarrar nunca la hoja de sierra.



Zona de peligro. Mantenga alejados los dedos, las manos y los brazos de esta zona.



Usar gafas protectoras y cascos de protección auditiva.



No utilizar el equipo en un entorno húmedo o mojado.



ATENCIÓN: no mire fijamente a la lámpara encendida.

**4.4 Mecanismos de seguridad Cubierta protectora oscilante (4)**

La cubierta protectora oscilante protege del contacto accidental con la hoja de sierra y de las virutas que salen despedidas.

**Bloqueo de seguridad (25)**

Solo si se acciona el bloqueo de seguridad (derecha o izquierda), se puede encender la máquina.

**Tope de la pieza de trabajo (24)**

El tope de la pieza impide que una pieza pueda moverse durante el aserrado. El tope de la pieza debe estar constantemente montado durante el funcionamiento.

Asegúrese de que el perfil adicional (32) esté correctamente ajustado y de que la pieza quede lo mejor apoyada posible, sin entrar en contacto con la hoja ni con la cubierta protectora. Bloquéelo con la palanca de bloqueo (33).

Sin conectar el aparato y sin pieza de trabajo en la mesa, debe simularse un movimiento de corte completo de la hoja de sierra para garantizar que no existen obstáculos ni que el riesgo de corte se dirija al perfil adicional (32).

En caso de cortes inclinados y en cortes dobles de ingletes, un perfil adicional mal ajustado (32) puede entrar en contacto con la hoja de la sierra y provocar lesiones graves.

El perfil adicional (32) en el tope de la pieza debe desplazarse para realizar cortes inclinados después de aflojar la palanca de bloqueo (33).

Solo en KGS...305... (véase la fig. A): la máquina tiene un perfil adicional a la izquierda y la derecha (32). Para cortes especiales es posible que sea necesario retirar un perfil adicional (32). Para hacerlo, desplazarlo de manera que los 2 triángulos se enfrenten. En esta posición se puede retirar el perfil adicional (32) hacia arriba. Tras finalizar el corte, volver a colocar el perfil adicional (32) para que no se pierda.

## 5. Descripción general

Véase la página 2.

**Las figuras son ilustrativas para todos los aparatos. Por lo tanto, el equipamiento de su dispositivo puede presentar divergencias con respecto a las ilustraciones.**

- 1 Cierre de la bolsa de virutas
- 2 Bolsa de virutas
- 3 Tubuladura de aspiración de virutas de sierra
- 4 Cubierta protectora oscilante
- 5 Tope longitudinal
- 6 Mesa
- 7 Mesa giratoria
- 8 Pieza suplementaria de la mesa
- 9 Mango de sujeción para mesa giratoria
- 10 Trinquete para las posiciones de bloqueo de la mesa giratoria\*
- 11 Tornillo de fijación para dispositivo de tracción\*
- 12 Llave macho hexagonal / Depósito de herramientas para llave macho hexagonal
- 13 Dispositivo de sujeción para piezas
- 14 Extensión de la mesa
- 15 Palanca de bloqueo de la extensión de la mesa
- 16 Enclavamiento de la hoja de sierra
- 17 Mango de sierra
- 18 Indicación de la línea de corte
- 19 Empuñadura/empuñaduras\*
- 20 Gancho para enrollar el cable\*
- 21 Palanca de bloqueo para ajuste de inclinación
- 22 Botón de bloqueo (para ampliar el ángulo de inclinación a +/- 2°)
- 23 Bloqueo de transporte
- 24 Tope de la pieza de trabajo
- 25 Bloqueo de seguridad
- 26 Interruptor de conexión y desconexión de la sierra
- 27 Interruptor de la indicación de línea de corte
- 28 Botón de desbloqueo de la batería \*
- 29 Tecla del indicador de capacidad \*
- 30 Indicador de capacidad y de señal \*
- 31 Batería \*

\* en función del modelo/equipamiento

## 6. Montaje y transporte

**KS 216 M: Montar la palanca de bloqueo para el ajuste de inclinación (21) (Véase pág. 2, fig. arriba a la derecha)**

1. Girar la mesa giratoria (7) a la posición de 0°.
2. Desenroscar el tornillo de fijación del perno hexagonal.
3. Colocar la palanca de bloqueo (21) en el perno hexagonal y apretar en el sentido de las agujas del reloj.
4. Retirar la palanca de bloqueo (21) y volver a colocarla en el perno hexagonal en posición casi horizontal y apretarla con el tornillo de fijación.

## Si fuera necesario, montar la empuñadura (19) (dependiendo del modelo)

- Atornillar la empuñadura (19) firmemente como se indica.

## Si fuera necesario, montar la extensión de la mesa (14) (dependiendo del modelo)

1. Retirar la extensión de la mesa derecho e izquierdo del embalaje de transporte.
2. Colocar la extensión de mesa con tope longitudinal plegable hacia arriba (5) en el lado derecho. Prestar atención a que el lado sea el correcto, ya que es difícil de quitar si los lados están mezclados.
3. Presionar el botón (34) e introducir completamente las guías de las extensiones de mesa (14) en los alojamientos. El botón (34) encaja y las extensiones de la mesa quedan montadas.
4. Ajustar la anchura de mesa deseada y bloquear las extensiones de mesa con la palanca de bloqueo (15).
5. Para soportar piezas especialmente largas, las dos extensiones laterales de la mesa (14) pueden retirarse y encajarse entre sí (véase la fig. B) para colocarlas libremente en la sala. Tras el uso, se deben volver a colocar en la máquina.



### Nota:

Para retirar la extensión de la mesa (ver fig. B): tirar de ella hasta el tope para poder introducir el botón (34) por la abertura de la parte posterior (por ejemplo, con la llave Allen). Retirar la extensión de la mesa completamente.

### Montaje

Para trabajar de forma segura, el aparato debe estar fijado a una base estable.

– Servirá como base una base de la sierra de corte adecuada, una placa de trabajo montada de forma fija o un banco de trabajo.

– También para trabajar con piezas de trabajo de gran tamaño es importante que el aparato esté apoyado de forma segura.

– Las piezas de trabajo largas deben estar apoyadas sobre accesorios apropiados.



### Nota:

*Para la utilización móvil, el aparato puede fijarse con tornillos sobre una placa contrachapada o de carpintero (500 mm x 500 mm, de al menos 19 mm de espesor). Para su utilización, la placa deberá fijarse con tornillos de apriete sobre un banco de trabajo.*

1. Atornillar el aparato sobre la base.
2. Soltar el bloqueo de transporte (23): presionar un poco hacia abajo el cabezal de sierra y sujetar. Retirar el bloqueo de transporte (23).
3. Girar lentamente hacia arriba el cabezal de la sierra.

### Transporte

1. Girar hacia abajo el cabezal de la sierra y presionar hacia dentro el bloqueo de transporte (23).
2. Solo en KGS...: Inmovilizar el dispositivo de tracción con el tornillo de fijación (11) en la posición delantera.
3. Girar la mesa giratoria (7) de manera óptima 45° a la derecha.



### ¡Atención!

No transportar la sierra sujetándola por los dispositivos de protección.

4. Levantar y agarrar el aparato por la empuñadura/s (19) (en función del equipamiento).

Otra posibilidad: empujar completamente ambas extensiones de la mesa (14) y bloquearlas con tornillos de bloqueo (15). Levantar y transportar la máquina por las dos extensiones de la mesa (14).

## 7. Componentes de la máquina

### 7.1 Interruptor on/off del motor

Conexión del motor:

1. Presionar el bloqueo de seguridad (25) (derecha o izquierda) y mantenerlo presionado.
2. Pulsar el interruptor on/off (26) y mantenerlo pulsado.
3. Soltar el bloqueo de seguridad (25).

Desconexión del motor:

- Suelte el interruptor de conexión y desconexión (26).

### 7.2 Indicación de la línea de corte (18)

Con el "Precision Cut Line System" (PCL), se proyecta una sombra exacta de la hoja de sierra sobre la pieza con la ayuda de un LED colocado sobre la hoja de sierra. Así no se necesita una calibración.

1. Activar el PCL pulsando el interruptor (27).
2. Bajar la hoja de sierra a unos centímetros por encima de la pieza para crear una línea de corte exacta.
3. Alinear la pieza en la indicación de línea de corte.

**En equipos de batería** la luz se activará al pulsar brevemente el interruptor on/off (26). Si la pausa de trabajo es breve, se apagará la luz (modo reposo) y se activará automáticamente al reanudar el trabajo. Si no se necesita la luz, se puede desactivar en el interruptor (27) para ahorrar batería.



### ¡Peligro!

No dirija el haz luminoso hacia los ojos de personas o animales.

### 7.3 Ajuste de la inclinación

Después de soltar la palanca de bloqueo (21), la sierra puede inclinarse de forma continua entre 0° y 45° hacia la izquierda (37).

Durante el ajuste presione el botón de bloqueo (22) para ajustar también el ángulo hasta 47° hacia la izquierda respecto a la vertical o bien hasta 2° hacia la derecha respecto a la vertical.

Solo en KGS...305... la sierra puede ajustarse adicionalmente a la **derecha** con respecto a la vertical: aflojar la palanca de bloqueo (21) y tirar del botón (38) hacia delante. La sierra se puede inclinar ahora de manera continua entre 0° y 45° hacia la derecha con respecto a la vertical (37). Durante el reajuste, presionar el botón de bloqueo (22) para poder alcanzar también ángulos de hasta 47° a la derecha con respecto a la vertical.



### ¡Peligro!

Para que el ángulo de inclinación no se modifique durante el serrado es preciso que la palanca de bloqueo (21) del brazo basculante esté firmemente apretada.

No en KGS...305..., KS 216 M: puede ajustar la posición de la palanca de bloqueo a sus necesidades: sacar la palanca de bloqueo, girarla y presionar a la posición deseada y enclavarla.

### 7.4 Mesa giratoria

Solo en KGS...: Para cortes en inglete es posible girar la mesa giratoria (7) después de soltar el mango de sujeción (9) y de accionar el gancho de bloqueo (10) en el ángulo deseado. De este modo se ajustará el ángulo de corte respecto a la arista guía de la pieza de trabajo.

Solo en KS...: Para los cortes a inglete, la mesa giratoria puede girar al ángulo deseado después de soltar el mango de sujeción (9). De este modo se ajustará el ángulo de corte respecto a la arista guía de la pieza de trabajo.



### ¡Peligro!

Para que la escuadra de ingletes no se modifique durante el serrado es preciso que el mango de sujeción (9) de la mesa giratoria (también en las posiciones de retención) esté firmemente apretado.

### 7.5 Solo en la versión KGS...: dispositivo de tracción

Con el dispositivo de tracción también se pueden serrar piezas con mayor sección transversal. Este dispositivo puede emplearse para todos los tipos de corte (recto, a inglete, inclinado, doble inglete y para ranuras).

Si el dispositivo de tracción no es necesario, inmovilizarlo con el tornillo de fijación (11) en la posición trasera.

### 7.6 Solo en la versión KGS...: límite de profundidad de corte

El límite de profundidad de corte (47) permite la preparación de ranuras junto con el dispositivo de tracción.

Girar el tornillo de ajuste y fijar con la contratuercas. El límite de profundidad de corte puede desactivarse si el tope (48) se desliza hacia atrás.

## 8. Puesta en servicio

### 8.1 Bolsa de virutas / Conexión del sistema de aspiración de virutas



#### ¡Peligro!

Algunos tipos de serrín (por ejemplo de haya, roble y fresno) pueden producir cáncer si son inhalados.

- Trabaje únicamente con una bolsa de virutas instalada o un sistema de aspiración de virutas adecuado.
- Utilice asimismo una máscara de protección contra el polvo, ya que no se recoge o aspira todo el serrín.
- Vacíe la bolsa de virutas periódicamente. Use la mascarilla antipolvo para vaciarla.

Si pone en marcha este aparato con la bolsa de virutas suministrada:

- Coloque la bolsa de virutas (2) en la boquilla de aspiración de virutas (3). Asegúrese de que el cierre (1) de la bolsa está cerrado.

Si conecta el aparato a un sistema de aspiración de virutas:

- Utilice un adaptador adecuado para el empalme a la boquilla de aspiración (ver el capítulo 12. "Accesorios").
- Compruebe que el sistema de aspiración cumple los requisitos mencionados en el capítulo 16. "Datos técnicos".
- ¡Respete también las instrucciones de uso recogidas en el manual del sistema de aspiración de virutas!

### 8.2 Montaje del dispositivo de sujeción para piezas

El dispositivo de sujeción para piezas (13) puede estar montado en dos posiciones:

- Para piezas anchas:  
Introducir el dispositivo de sujeción para piezas en el taladro posterior (35) de la mesa.
- Para piezas estrechas:  
Introducir el dispositivo de sujeción para piezas en el taladro anterior (36) de la mesa.

### 8.3 Especial para máquinas de red



#### ¡Peligro! Corriente eléctrica

Utilice el aparato solo con una fuente de energía que cumpla los siguientes requisitos (ver también el capítulo 16. "Datos técnicos"):

- La tensión y la frecuencia de red deben coincidir con los datos indicados en la placa de características del aparato;
- Protección por fusible mediante un interruptor de corriente FI con una corriente residual de 30 mA;
- Las tomas de corriente deben estar instaladas, conectadas a tierra y verificadas de acuerdo a las prescripciones.
- Coloque el cable de alimentación de forma que no impida el trabajo y no pueda resultar dañado.

- Utilice solo cables alargadores de goma que tengan una sección suficiente ( $3 \times 1,5 \text{ mm}^2$ ).
- Utilice cables alargadores para exteriores, cuando sea necesario. Para el uso al aire libre use únicamente cables alargadores aprobados y debidamente identificados.
- Evite que el aparato se ponga en marcha por error. Asegúrese de que el interruptor esté apagado en el momento de conectar la máquina a la red eléctrica.

### 8.4 Especial para máquinas con baterías

- Evite que la máquina se ponga en marcha por error. Asegúrese de que el interruptor esté desconectado al insertar el acumulador.

#### Batería

Cargue la batería (31) antes de utilizar la herramienta.

Si detecta una disminución de potencia, vuelva a cargar la batería.

Encontrará instrucciones sobre la carga del paquete de baterías en el manual de funcionamiento del equipo de carga de Metabo.

La batería tiene un indicador de capacidad y señales (30) (según la versión):

- Al presionar el botón (29) los testigos LED indican el nivel de carga.
- Si un testigo LED parpadea, el acumulador se encuentra prácticamente vacío y debe volver a cargarse.

#### Extracción e inserción de la batería

Extracción: pulsar la tecla de desbloqueo de la batería (28) y extraer la batería (31) hacia delante.

Colocar: Colocar batería (31) hasta que encaje.

## 9. Instrucciones de uso

- Antes de iniciar el trabajo compruebe si los dispositivos de seguridad están en buen estado.
- Adopte una posición de trabajo correcta durante el serrado:
  - delante, en el lado de manejo del aparato;
  - de frente a la sierra;
  - junto a la línea de corte de la hoja de sierra.



#### ¡Peligro!

Fije la pieza de trabajo siempre con el dispositivo de sujeción (13).



#### ¡Peligro de aplastamiento!

Durante la inclinación o el giro del cabezal de sierra, no agarre por la zona de las bisagras ni por debajo del aparato.

- Sujete el cabezal de sierra firmemente al inclinarlo.
- Utilice durante el trabajo:
  - un soporte para piezas de trabajo de gran longitud si existe riesgo de que se caigan de la mesa después de cortarlas;
  - Bolsa de virutas o sistema de aspiración de virutas.
- Sierre sólo piezas cuyas dimensiones permitan una sujeción segura durante el trabajo.
- Presione constantemente la pieza de trabajo contra la mesa durante el trabajo y evite que se ladee; No frene nunca la hoja de sierra ejerciendo presión lateral; Existe peligro de accidente si la hoja de sierra se bloquea.

### 9.1 Cortes rectos

#### Posición de partida:

- Bloqueo de transporte (23) retirado.
- Cabezal de sierra girado hacia arriba.
- Solo en KGS...: límite de profundidad de corte (48) desactivado.
- La mesa giratoria está en la posición 0°, el mango de sujeción (9) para la mesa giratoria está apretado.
- La inclinación del brazo basculante respecto a la vertical es 0°, la palanca de bloqueo (21) para el ajuste de inclinación está apretada.

- Solo en KGS...: dispositivo de tracción completamente hacia atrás.
- Solo en KGS...: el tornillo de fijación (11) del dispositivo de tracción estará suelto.
- Ajuste del tope de pieza (24): Aflojar la palanca de bloqueo (33). Desplazar el perfil adicional (32) (KGS...305...: el perfil adicional) de tal manera que la pieza quede lo mejor apoyada posible, sin entrar en contacto con la hoja ni con la cubierta protectora. Fijarlo con la palanca de bloqueo (33).

#### Serrado de la pieza de trabajo:

1. Presionar la pieza contra el tope y apretar con el dispositivo de sujeción para piezas (13).
2. Solo en KGS...: Para piezas más anchas: arrastrar el cabezal de sierra hacia delante (hacia el operador) (dispositivo de tracción).
3. Accionar el bloqueo de seguridad (25), pulsar el interruptor de conexión y desconexión (26) y mantenerlo pulsado.
4. Bajar lentamente hacia abajo el cabezal de la sierra por el mango y si es necesario moverlo hacia atrás (alejándolo del usuario). Al aserrar presionar el cabezal de la sierra sobre la pieza solo lo suficiente, de tal modo que la velocidad del motor no baje demasiado.
5. Corte la pieza de trabajo en una sola operación
6. Suelte el interruptor on/off (26) y gire lentamente hacia atrás el cabezal de la sierra hacia la posición inicial superior.

### 9.2 Cortes de inglete

#### Posición de partida:

- Bloqueo de transporte (23) retirado.
- Cabezal de sierra girado hacia arriba.
- Solo en KGS...: límite de profundidad de corte (48) desactivado.
- La inclinación del brazo basculante respecto a la vertical es 0°, la palanca de bloqueo (21) para el ajuste de inclinación está apretada.
- Solo en KGS...: dispositivo de tracción completamente hacia atrás.
- Solo en KGS...: el tornillo de fijación (11) del dispositivo de tracción estará suelto.
- Ajuste del tope de pieza (24): Aflojar la palanca de bloqueo (33). Desplazar el perfil adicional (32) (KGS...305...: el perfil adicional) completamente en la dirección de la hoja de la sierra para que la pieza quede apoyada de la mejor forma posible. Fijarlo con la palanca de bloqueo (33).

#### Serrado de la pieza de trabajo:

1. Aflojar el mango de sujeción (9) de la mesa giratoria y en KGS...: soltar el trinquete de bloqueo (10).
2. Ajustar el ángulo deseado.
3. Apretar el mango de sujeción (9) de la mesa giratoria.
4. Sierre la pieza tal y como se describe en "Cortes rectos".

### 9.3 Cortes inclinados

#### Posición de partida:

- Bloqueo de transporte (23) retirado.
- Cabezal de sierra girado hacia arriba.
- Solo en KGS...: límite de profundidad de corte (48) desactivado.
- La mesa giratoria está en la posición 0°, el mango de sujeción (9) para la mesa giratoria está apretado.
- Solo en KGS...: el tornillo de fijación (11) del dispositivo de tracción estará suelto.
- Solo en KGS...: dispositivo de tracción completamente hacia atrás.
- Ajuste del tope de pieza (24): Aflojar la palanca de bloqueo (33). Desplazar el perfil adicional (32) (KGS...305...: el perfil adicional) de tal manera que la pieza quede lo mejor apoyada posible, sin entrar en contacto con la hoja ni con la cubierta protectora. Fijarlo con la palanca de bloqueo (33). Solo en KGS...305...: Para determinadas posiciones angulares puede ser necesario eliminar uno de los perfiles adicionales (32). Para hacerlo, desplazarlo de manera que los 2 triángulos se enfrenten. En esta posición se



puede retirar el perfil adicional (32) hacia arriba. Tras finalizar el corte de sierra, volver a colocar el perfil adicional (32) para que no se pierda.

#### Serrado de la pieza de trabajo:

1. Soltar la palanca de bloqueo (21) para el ajuste de inclinación en la parte posterior de la sierra.
2. Inclinar lentamente el brazo basculante a la posición deseada. Ver más detalles en el capítulo 7.3.
3. Apriete la palanca de bloqueo (21) para el ajuste de inclinación.
4. Sierre la pieza tal y como se describe en "Cortes rectos".

#### 9.4 Cortes a doble inglete



#### Nota:

El corte a doble inglete es una combinación de corte a inglete y corte inclinado. Esto significa que la pieza se sierra oblicuamente respecto a la arista guía trasera y oblicua respecto a la parte superior.



#### ¡Peligro!

En el corte a doble inglete, la hoja de sierra es más fácilmente accesible debido a la fuerte inclinación – por ello existe un elevado riesgo de lesiones. Mantenga suficiente distancia respecto a la hoja de sierra.

#### Posición de partida:

- Bloqueo de transporte (23) retirado.
- Cabezal de sierra girado hacia arriba.
- Solo en KGS...: límite de profundidad de corte (48) desactivado.
- Mesa giratoria inmovilizada en la posición deseada.
- Brazo basculante inclinado y bloqueado en el ángulo deseado respecto a la superficie de la pieza de trabajo. Ver más detalles en el capítulo 7.3.
- Solo en KGS...: el tornillo de fijación (11) del dispositivo de tracción estará suelto.
- Solo en KGS...: dispositivo de tracción completamente hacia atrás.
- Ajuste del tope de pieza (24): Aflojar la palanca de bloqueo (33). Desplazar el perfil adicional (32) (KGS...305...: el perfil adicional) de tal manera que la pieza quede lo mejor apoyada posible, sin entrar en contacto con la hoja ni con la cubierta protectora. Fijarlo con la palanca de bloqueo (33). Solo en KGS...305...: Para determinadas posiciones angulares puede ser necesario eliminar uno de los perfiles adicionales (32). Para hacerlo, desplazarlo de manera que los 2 triángulos se enfrenten. En esta posición se puede retirar el perfil adicional (32) hacia arriba. Tras finalizar el corte de sierra, volver a colocar el perfil adicional (32) para que no se pierda.

#### Serrado de la pieza de trabajo:

- Sierre la pieza tal y como se describe en "Cortes rectos".

#### 9.5 Solo en KGS...: serrar ranuras



#### Nota:

El límite de profundidad de corte permite la preparación de ranuras junto con el dispositivo de tracción. Por ello, no se produce un corte seccionador sino que la pieza de trabajo sólo se sierra hasta determinada profundidad.

#### Riesgo de rebote

Al preparar ranuras es especialmente importante que no se aplique presión lateral sobre la hoja de sierra. ¡El cabezal de la sierra podría levantarse repentinamente hacia arriba! Utilice un dispositivo de sujeción para preparar ranuras. Evite la presión lateral en el cabezal de la sierra.

#### Posición de partida:

- Bloqueo de transporte (23) retirado.
- Cabezal de la sierra girado hacia arriba.
- Brazo basculante inclinado y bloqueado en el ángulo deseado respecto a la superficie de la

pieza de trabajo. Ver más detalles en el capítulo 7.3.

- Mesa giratoria inmovilizada en la posición deseada.
- El tornillo de fijación (11) del dispositivo de tracción está suelto.
- Dispositivo de tracción totalmente atrás.

#### Serrar la pieza de trabajo:

1. Ajustar el límite de profundidad de corte (47) a la profundidad deseada y fijar con una contratuerca. Empujar el límite de profundidad de corte (48) hacia adelante.
2. Soltar el bloqueo de seguridad (25) y girar hacia abajo el cabezal de la sierra para comprobar la profundidad de corte ajustada:
3. Realizar el corte de prueba.
4. Repetir los pasos 1 y 3 si es necesario, hasta que esté ajustada la profundidad de corte deseada.
5. Sierre la pieza como se describe en "Corte rectos".

## 10. Mantenimiento y conservación



#### ¡Peligro!

Antes de cualquier mantenimiento o limpieza, desconecte el enchufe o retire la batería extraíble (31).

- Cualquier trabajo de mantenimiento o reparación distinto a los descritos en este capítulo debe ser efectuado exclusivamente por expertos.
- Sustituya las piezas dañadas, especialmente los mecanismos de seguridad, utilizando únicamente piezas originales. Las piezas no verificadas ni homologadas por el fabricante podrían causar daños imprevisibles.
- Después de los trabajos de mantenimiento y de limpieza, active de nuevo el aparato y compruebe todos los dispositivos de seguridad.

### 10.1 Cambio de la hoja de sierra



#### ¡Peligro de quemaduras!

Poco después del corte, la hoja de sierra puede estar muy caliente. Deje que la hoja de sierra se enfríe. No limpie una hoja de sierra caliente con líquidos combustibles.



#### ¡Riesgo de heridas cortantes incluso con la hoja de sierra parada.

Al soltar y apretar el tornillo de sujeción (39), la cubierta protectora oscilante (4) debe estar girada sobre la hoja de sierra. Use guantes durante el cambio de la hoja de sierra.

1. Desconecte el enchufe o retire la batería extraíble (31).
2. Colocar el cabezal de sierra en la posición superior.
3. Bloquear la hoja de sierra: presionar el botón de bloqueo (16) y girar a la vez con la otra mano la hoja de sierra hasta que el botón de bloqueo encaje. Mantener presionado el botón de bloqueo.
4. Soltar el tornillo de sujeción con la arandela (39) en el eje de la hoja de sierra utilizando una llave Allen (12) y girando en el sentido de las agujas del reloj (rosca a izquierdas).
5. Soltar la cubierta protectora oscilante (4) hacia arriba y sujétela.
6. Quitar con cuidado la brida exterior (40) y la hoja de sierra (41) del eje de la hoja de sierra, y volver a cerrar la cubierta protectora oscilante.



#### ¡Peligro!

No use detergentes (por ejemplo, para eliminar restos de resinas) que puedan corroer los componentes de aleación ligera de la sierra, ya que podría afectar a la resistencia de la misma.

7. Limpieza de las superficies de sujeción:

- eje de la hoja de sierra (44),

- hoja de sierra (41),
- brida exterior (40),
- brida interior (43).



#### ¡Peligro!

¡Montar la brida interior correctamente! ¡De lo contrario, la sierra podría bloquearse o la hoja podría aflojarse! La brida interior se asienta correctamente si la ranura circular indica hacia la hoja de sierra y la parte plana hacia el motor.

8. Encajar la brida interior (43).
9. Soltar la cubierta protectora oscilante (4) hacia arriba y sujétela.
10. Colocar la hoja de sierra nueva – Respetar el sentido de giro: visto desde el lado izquierdo (abierto), la flecha en la hoja de sierra debe coincidir con la dirección de la flecha (42) en la cubierta de la hoja de sierra.



#### ¡Peligro!

Utilice únicamente hojas de sierra que cumplan los requerimientos y los datos indicados en este manual de instrucciones.

Utilice únicamente hojas de sierra adecuadas que hayan sido diseñadas para la velocidad máxima (véase "Datos técnicos"). En caso de usar hojas de sierra inadecuadas o deterioradas, la fuerza centrífuga podría lanzar partes de las mismas de forma similar a una explosión.

Las hojas de sierra diseñadas para cortar madera o materiales similares deben cumplir la norma EN 847-1.

No es posible utilizar:

- Hojas de sierra de acero de corte rápido de alta aleación (HSS);
- Hojas de sierra deterioradas;
- Muelas de tronzar;



#### ¡Peligro!

- Monte la hoja usando solamente piezas originales.
- No utilice anillos reductores sueltos, la hoja podría aflojarse.
- Las hojas deben montarse centradas de forma que giren uniformemente y sin sacudidas. De este modo se evita que se aflojen durante el funcionamiento.

11. Volver a cerrar la cubierta protectora oscilante (4).

12. Empujar la brida exterior (40) – el lado plano debe señalar al motor.

13. Atornillar el tornillo de sujeción con arandela (39) en el sentido contrario al de las agujas del reloj (rosca a izquierdas) y apretar firmemente con la mano.

14. Bloquear la hoja de sierra: presionar el botón de bloqueo (16) y girar a la vez con la otra mano la hoja de sierra hasta que el botón de bloqueo encaje. Mantener presionado el botón de bloqueo.



#### ¡Peligro!

- No prolongar la llave hexagonal.
- No apretar el tornillo de sujeción golpeando sobre la llave hexagonal.
- 15. Apretar bien el tornillo de sujeción (39) con la llave hexagonal (12).
- 16. Comprobar el funcionamiento. Para ello, bajar el cabezal de la sierra:
  - La cubierta protectora oscilante debe liberar la hoja de sierra al girar hacia abajo sin tocar otras piezas.
  - Al plegar hacia arriba la sierra a la posición inicial, la cubierta protectora oscilante debe cubrir automáticamente la hoja de sierra.
  - Girar manualmente la hoja de sierra. La hoja de sierra debe poder girarse en cada posición de ajuste posible sin tocar otras piezas.

## 10.2 Cambiar la pieza suplementaria de la mesa



**¡Peligro!**

En caso de que alguna pieza suplementaria de la mesa (8) estuviera dañada, existe el riesgo de que se adhieran pequeños objetos entre la pieza suplementaria de la mesa y la hoja de sierra, y ésta última se bloquee. ¡Cambie las piezas suplementarias dañadas inmediatamente!

1. Desatornillar los tornillos de la pieza suplementaria de la mesa. Si fuera necesario, girar la mesa giratoria e inclinar el cabezal de sierra para poder alcanzar los tornillos.
2. Extraer la pieza suplementaria de la mesa.
3. Colocar la nueva pieza.
4. Apretar bien los tornillos.

## 10.3 Ajustar el tope de la pieza de trabajo

1. Aflojar los tornillos Allen (45).
2. Alinear el tope de la pieza (24) de tal modo que esté exactamente en ángulo recto respecto a la hoja de sierra si la mesa giratoria encaja en la posición 0°.
3. Apretar los tornillos Allen (45).

## 10.4 Definición del ajuste de inclinación

Los tornillos de ajuste (46) de la inclinación se encuentran a la izquierda y a la derecha de la máquina. En KGS 305 además en la zona superior (0°) (véase la fig. J):

KGS/KS...: tornillo izquierdo = 0°, tornillo derecho = 45°

KGS 305 M: tornillo izquierdo = 45° a la izquierda, tornillo superior = 0°, tornillo derecho = 45° a la derecha

Aflojar la contratuerca hexagonal, ajustar ligeramente el tornillo de ajuste Allen y volver a fijarlo con la contratuerca hexagonal. Comprobar el ajuste de la inclinación con una escuadra. En caso necesario, repita el proceso.

## 10.5 Reajuste de la palanca de sujeción

Solo si es necesario: si no se consigue una fuerza de sujeción suficiente con las palancas (15) y (33), se pueden ajustar las palancas.

Desenroscar el tornillo Torx de la palanca, retirar la palanca y volver a colocarla en el perno hexagonal con un ligero giro. Fijar de nuevo el tornillo Torx.

## 10.6 Limpieza del aparato

Use un cepillo o aspirador para quitar las virutas y el polvo del / de los:

- Dispositivos de ajuste;
- Elementos de mando;
- Aberturas de ventilación del motor;
- Espacio debajo de la pieza suplementaria de la mesa;
- Indicador de la línea de corte (quitar la hoja de sierra, limpiar con un paño o cepillo suave).
- Sistema de cubierta de protección

## 10.7 Conservación del aparato



**¡Peligro!**

- Guarde el aparato de tal manera que una persona no autorizada no pueda conectarlo.
- Asegúrese de que nadie pueda resultar herido con el aparato parado.



**¡Atención!**

- Nunca guarde la máquina a la intemperie ni en un ambiente húmedo sin protección.

## 10.8 Mantenimiento

### Antes de cada uso

- Elimine las virutas con el aspirador o con un pincel.
- Verificar si el cable de alimentación y el enchufe o la batería presentan daños. Si es necesario, solicite a un electricista cualificado que cambie las piezas defectuosas.

- Comprobar todas partes móviles para ver si pueden moverse libremente en todo el área de movimiento.

### Periódicamente, según las condiciones de utilización.

- Revisar todas las uniones atornilladas y apriételas si es necesario.
- Comprobar la función de retorno del cabezal de sierra (éste debe regresar a la posición inicial superior mediante fuerza elástica) y hacer sustituir el resorte si fuera necesario.
- Engrasar ligeramente los elementos de guiado.

## 11. Consejos y trucos

- En el caso de piezas largas, utilizar a izquierda y derecha de la sierra los soportes apropiados.
- Durante el corte inclinado, mantener sujeta la pieza a la derecha de la hoja de sierra.
- Para aserrar pequeñas secciones utilizar un tope adicional (como tope adicional puede servir p.ej. una tablilla de madera adecuada que esté atornillada al tope del aparato).
- Para aserrar un tablón curvado (deformado) (49) colocar la parte curvada hacia fuera en el tope de la pieza.
- No serrar piezas de canto sino colocarlas planas sobre la mesa giratoria.

## 12. Accesorios

Utilice solo baterías y accesorios originales de Metabo o CAS (Cordless Alliance System).

Utilice únicamente accesorios que cumplan los requerimientos y los datos indicados en este manual de instrucciones.

**A** Aerosol de limpieza y mantenimiento para eliminar restos de resina y para la conservación de superficies metálicas. 0911018691

**B** Adaptador de aspiración Multi para la conexión de mangueras de aspiración con 44, 58 o 100 mm Pieza de empalme 0910058010

**C** Aspiradora universal Metabo (ver el catálogo)

**D** Bastidores inferiores:  
Bastidor de máquina universal UMS 631317000  
Bastidor inferior móvil KSU 251 Mobile 629007000

Bastidor KSU 251 629005000  
Bastidor KSU 401 629006000

**E** Soportes de rodillos:  
RS 420 0910053353

**F** Cargador: ASC 145, etc.

**G** Baterías de diferentes capacidades. Adquiera exclusivamente baterías cuya tensión coincida con la de su herramienta eléctrica.

N.º de pedido: 625369000 (8,0 Ah, LiHD)

N.º de pedido: 625368000 (5,5 Ah, LiHD)

### Hojas de sierra para KS 216 M / KGS 216 M:

**H** Hoja de sierra Power Cut Wood - professional 628009000

216 x 2,4 / 1,8 x 30 24 WZ 5° neg para secciones longitudinales y transversales en madera maciza

**I** Hoja de sierra Precision Cut Classic 628060000

216 x 2,4 / 1,8 x 30 40 WZ 5° neg para secciones longitudinales y transversales en madera maciza y plancha de aglomerado

**J** Hoja de sierra Multi Cut Classic 628066000

216 x 2,4 / 1,8 x 30 60 FZ/TZ 5° neg para secciones longitudinales y transversales en materiales revestidos, laminado, plásticos y perfiles de aluminio

### Hojas de sierra para KGS 254 M:

**K** Hoja de sierra Precision Cut Classic 628061000

254 x 30 x 2,4/1,8 48 WZ 5° neg para secciones longitudinales y transversales en madera maciza y plancha de aglomerado

**L** Hoja de sierra Multi Cut - professional 628223000

254 x 30 x 2,4/1,6 80 FZ/TZ 5° neg para secciones longitudinales y transversales en materiales revestidos, laminado, plásticos y perfiles de aluminio

### Hojas de sierra para KGS 305 M:

**M** Hoja de sierra Precision Cut Classic 628064000  
305 x 30 x 2,4/1,8 56 WZ 5° neg para cortes longitudinales y transversales en madera maciza y planchas de aglomerado

**N** Hoja de sierra Multi Cut 628091000  
305 x 30 x 2,8/2,0 96 FZ/TZ 5° neg, para cortes longitudinales y transversales en materiales revestidos, laminados, plásticos y perfiles de aluminio

### Hojas de sierra para KGS 18 LTX BL 216:

**O** Hoja de sierra "cordless cut wood - classic" 628065000

216 x 1,8 / 1,2 x 30 40 WZ 5° para secciones longitudinales y transversales en madera maciza y plancha de aglomerado

### Hojas de sierra para KGS 18 LTX BL 254:

**P** Hoja de sierra "cordless cut wood - classic" 628690000

254x2,2/1,6x30mm 48 WZ para cortes longitudinales y transversales en madera maciza y planchas de aglomerado

### Hojas de sierra para KGS 18 LTX BL 305:

**Q** Hoja de sierra "cordless cut wood - classic" 628693000

305x2,2/1,6x30mm 56 WZ para secciones longitudinales y transversales en madera maciza y plancha de aglomerado

Para consultar el programa completo de accesorios, véase [www.metabo.com](http://www.metabo.com) o nuestro catálogo.

## 13. Reparaciones



**¡Peligro!**

Solo electricistas especializados pueden realizar reparaciones en las herramientas eléctricas.

Un cable de alimentación deteriorado solo se puede sustituir por otro cable de alimentación especial y original de Metabo que puede solicitarse al servicio de asistencia técnica de Metabo.

En caso de tener herramientas eléctricas de Metabo que necesiten ser reparadas, diríjase a su representante de Metabo. En la página [www.metabo.com](http://www.metabo.com) encontrará las direcciones necesarias.

En la página web [www.metabo.com](http://www.metabo.com) puede usted descargarse las listas de repuestos.

## 14. Protección del medio ambiente

Cumpla lo estipulado por las normativas nacionales relativas a la gestión ecológica de los residuos y al reciclaje de herramientas, embalajes y accesorios usados.

Los materiales de embalaje deben eliminarse de acuerdo con su etiquetado y según las directrices municipales. Puede encontrar más información en [www.metabo.com](http://www.metabo.com) en la sección Servicio.

Solo para países de la UE: no tire las herramientas eléctricas a la basura doméstica. Según la directiva europea 2012/19/UE sobre residuos de aparatos eléctricos y electrónicos y las correspondientes legislaciones nacionales, las herramientas eléctricas usadas deben recogerse por separado y reciclarse de modo respetuoso con el medio ambiente.

## 15. Problemas y averías

A continuación se describen problemas y averías que usted mismo podrá solucionar. Si las medidas correctoras descritas aquí no le sirven, consulte el capítulo 13. "Reparación".



**¡Peligro!**

Muchos accidentes están relacionados especialmente con problemas y averías. Tenga en cuenta por ello:

- Desconecte el enchufe o retire la batería extraíble (31) antes de eliminar un fallo.

- Después de corregir la avería coloque todos los elementos de seguridad en funcionamiento y pruebe la máquina.

**No debe existir función de corte.**

Bloqueo de transporte enclavado:

- Retirar el bloqueo de transporte.

**Capacidad de serrado insuficiente**

Hoja de sierra desafilada (la hoja de sierra muestra puntos de quemadura en su lateral);

Hoja de sierra inapropiada para el material (ver el capítulo 12. "Accesorios");

Hoja de sierra deformada:

- Cambiar la hoja de sierra (ver el capítulo 10. "Mantenimiento").

**La sierra vibra intensamente/la hoja de sierra se desvía**

Hoja de sierra deformada:

- Cambiar la hoja de sierra (ver el capítulo 10. "Mantenimiento").

Hoja de sierra montada incorrectamente:

- Instalar correctamente la hoja de sierra (ver el capítulo 10. "Mantenimiento").
- Si es necesario, gire ligeramente la hoja de sierra hasta la brida interior en posición.

**La mesa giratoria se mueve con dificultad**

Virutas debajo de la mesa giratoria:

- Eliminar las virutas.

**La iluminación del indicador de la línea de corte es débil**

Si se utiliza madera rica en resina, el LED puede ensuciarse.

- Limpie la lente, en este caso, con bencina.

herramienta eléctrica o de las herramientas que se utilicen, la carga real puede ser mayor o menor. Para realizar la valoración tenga en cuenta las pausas de trabajo y las fases de trabajo a carga reducida. Determine, a partir de los valores estimados, las medidas de seguridad para el usuario, p.ej. medidas organizativas.

Niveles acústicos típicos compensados A (según EN 62841):

$L_{pA}$  = Nivel de intensidad acústica

$L_{WA}$  = Nivel de potencia acústica

$K_{pA}$ ,  $K_{WA}$  = Inseguridad



**¡Use cascos de protección auditiva!**

**16. Datos técnicos**

Notas explicativas sobre la información de la página 4.

Nos reservamos el derecho a efectuar modificaciones en función de las innovaciones tecnológicas.

- U = Tensión de red / Tensión de la batería
- I = Corriente nominal
- F = Protección mínima por fusible
- $P_1$  = Potencia de entrada nominal
- IP = Grado de protección
- $n_0$  = Número de revoluciones en ralentí
- $v_0$  = Velocidad máxima de corte
- D = Diámetro de la hoja de sierra (exterior)
- d = Agujero de la hoja de sierra (interior)
- b = Anchura de diente máx. de la hoja de sierra
- A = Dimensiones (largo x ancho x alto)
- m = Peso

Requisitos para un sistema de aspiración de virutas:

- $D_1$  = Diámetro de la conexión del tubo de aspiración
- $D_2$  = Caudal mínimo de aire
- $D_3$  = Presión negativa mínima en la boquilla de aspiración
- $D_4$  = Velocidad mínima del aire en la boquilla de aspiración

Sección máxima de la pieza, véase la tabla en la página 4.

Valores de medición establecidos de acuerdo con EN 62841.

Temperatura ambiental admitida durante el funcionamiento:

de -20 °C a 50 °C (rendimiento limitado en caso de temperaturas inferiores a 0 °C). Temperatura ambiental admitida durante el almacenamiento: de 0 °C a 30 °C

Temperatura ambiental recomendada durante el almacenamiento: de 0 °C a 40 °C

~ Corriente alterna

== Corriente continua

Máquina de la clase de seguridad II

Las especificaciones técnicas aquí indicadas están sujetas a rangos de tolerancia (conforme a las normas vigentes).

**Valores de emisiones**

Estos valores permiten evaluar las emisiones de la herramienta eléctrica y la comparación de diferentes herramientas eléctricas. Dependiendo de las condiciones de uso, del estado de la

# Manual original

## Índice

1. Declaração de conformidade
2. Utilização segundo finalidade
3. Instruções gerais de segurança
4. Indicações especiais de segurança
5. Vista geral
6. Montagem e transporte
7. O aparelho
8. Colocação em funcionamento
9. Operação
10. Manutenção e reparação
11. Conselhos e truques
12. Acessórios
13. Reparações
14. Protecção do meio-ambiente
15. Problemas e avarias
16. Especificações técnicas

## 1. Declaração de conformidade

Declaramos, sob nossa responsabilidade: estas serras de corte transversal e em esquadria, identificadas por tipo e número de série \*1), estão em conformidade com todas as disposições aplicáveis das Diretivas \*2) e Normas \*3). Documentações técnicas no \*4) - ver página 4.

## 2. Utilização segundo finalidade

A serra de corte transversal e em esquadria adequa-se para cortes longitudinais e transversais, cortes inclinados, cortes em esquadria, bem como cortes em dupla esquadria. Apenas na KGS...: para além disso é possível criar ranhuras.

Apenas podem ser trabalhados materiais para os quais a respetiva lâmina de serra é adequada (lâminas de serra homologadas, ver capítulo 12. Acessórios).

Respeitar as dimensões admissíveis das peças de trabalho (ver capítulo 16. Dados técnicos).

As peças de trabalho com corte transversal redondo ou irregular (como por ex. lenha) não podem ser cortadas, uma vez que ao cortar, não podem ser seguradas com segurança. Ao serrar peças de trabalho planas na posição vertical, deve utilizar um batente de auxílio apropriado para guiar de forma segura.

Qualquer outra utilização é indevida. A utilização indevida, a modificação do aparelho ou a utilização de peças não testadas e aprovadas pelo fabricante pode provocar danos imprevisíveis!

## 3. Instruções gerais de segurança



Para a sua própria proteção e para a proteção da sua ferramenta elétrica, respeite as partes do texto marcadas com este símbolo!



**AVISO** – Ler o manual de instruções para reduzir o risco de ferimentos.

Quando entregar esta ferramenta elétrica a terceiros, faça-o sempre acompanhado destes documentos.

**Indicações gerais de segurança para ferramentas elétricas**



**ATENÇÃO** – Leia todas as indicações de segurança, instruções, ilustrações e dados técnicos fornecidos juntamente com esta ferramenta elétrica. O desrespeito das instruções apresentadas em seguida pode causar choques elétricos, incêndios e/ou lesões graves.

Guarde todas as indicações de segurança e instruções para futuras consultas! O termo "ferramenta elétrica" utilizado nas indicações de segurança, refere-se a ferramentas elétricas com ligação à rede (com cabo de alimentação), e a

ferramentas elétricas com bateria (sem cabo de rede).

### 3.1 Segurança no local de trabalho

a) **Mantenha a sua área de trabalho limpa e bem iluminada.** A desarrumação ou as áreas de trabalho com pouca iluminação podem provocar acidentes.

b) **Não trabalhe com a ferramenta elétrica em áreas potencialmente explosivas, nas quais existam líquidos, gases ou pós inflamáveis.** As ferramentas elétricas produzem faíscas que podem provocar a ignição de pós e vapores.

c) **Mantenha crianças e outras pessoas afastadas durante a utilização da ferramenta elétrica.** Em caso de distração poderá perder o controlo sobre o aparelho.

### 3.2 Segurança elétrica

a) **A ficha de ligação da ferramenta elétrica deve encaixar na tomada. A ficha não pode, de modo algum, ser modificada. Não use fichas adaptadoras juntamente com ferramentas elétricas com proteção-terra.** A utilização de fichas sem modificações e de tomadas adequadas reduz o risco de choques elétricos.

b) **Evite que o corpo entre em contacto com superfícies ligadas à terra, como por exemplo tubos, radiadores, fogões e frigoríficos.** Existe um elevado risco de choques elétricos, sempre que o seu corpo está ligado à terra.

c) **As ferramentas elétricas não devem ser expostas a chuva ou humidade.** A infiltração de água numa ferramenta elétrica aumenta o risco de choques elétricos.

d) **Não utilize o cabo de ligação para outros fins que não os previstos, como por exemplo para o transporte, para pendurar a ferramenta elétrica ou para a puxar a ficha da tomada. Mantenha o cabo de ligação afastado de calor, óleo, arestas vivas ou partes do aparelho em movimento.** Cabos de ligação danificados ou torcidos aumentam o risco de choques elétricos.

e) **Ao trabalhar com a ferramenta elétrica ao ar livre, utilize apenas cabos de extensão adequados para a utilização no exterior.** A utilização de um cabo de extensão apropriado para o exterior reduz o risco de choques elétricos.

f) **Caso não seja possível evitar que a ferramenta elétrica seja utilizada num ambiente húmido, utilize um interruptor de proteção de corrente residual.** A utilização de um interruptor de proteção de corrente residual reduz o risco de choques elétricos.

### 3.3 Segurança das pessoas

a) **Mantenha-se atento, observe o que está a fazer, e seja prudente ao trabalhar com uma ferramenta elétrica.** Não use ferramentas elétricas se estiver cansado ou sob a influência de drogas, álcool ou medicamentos. Um momento de distração durante a utilização da ferramenta elétrica pode resultar em ferimentos graves.

b) **Use sempre equipamento de proteção pessoal e óculos de proteção.** O uso de equipamento de proteção pessoal, como a máscara antipoeiras, o calçado de segurança antiderrapante, o capacete de segurança ou a proteção auditiva, de acordo com o tipo e aplicação da ferramenta elétrica, reduz o risco de ferimentos.

c) **Evite uma colocação em funcionamento involuntária.** Certifique-se de que a ferramenta elétrica está desligada, antes de a ligar à corrente elétrica e/ou à bateria, de a apanhar ou de a carregar. Se ao transportar a ferramenta elétrica tiver o dedo sobre o botão ou se conectar ao aparelho já ligado à corrente elétrica, poderá provocar acidentes graves.

d) **Remova as ferramentas de ajuste ou chaves de fenda, antes de ligar a ferramenta elétrica.** Caso uma ferramenta ou chave se encontre numa parte rotativa do aparelho poderá provocar ferimentos.

e) **Evite uma postura corporal fora do normal. Garanta um apoio de pés firme e mantenha sempre o equilíbrio.** Desta forma conseguirá controlar melhor a ferramenta elétrica em situações inesperadas.

f) **Use roupa apropriada. Não use roupa larga ou joias. Mantenha o cabelo e a roupa afastados de peças em movimento.** As roupas largas, as joias ou os cabelos compridos podem ser agarrados por peças em movimento.

g) **Se estiver prevista a montagem de dispositivos de aspiração de pó e de recolha, certifique-se de que os mesmos estão conectados e são utilizados corretamente.** A utilização de um aspirador de pó pode reduzir os riscos provocados pelo pó.

h) **Não avalie erradamente a sua segurança e não proceda de forma a desrespeitar as regras de segurança para ferramentas elétricas, mesmo se estiver familiarizado com a ferramenta elétrica devido à utilização frequente.** As ações descuidadas podem provocar ferimentos graves num espaço de segundos.

### 3.4 Utilização e tratamento da ferramenta elétrica

a) **Não sobrecarregue o aparelho. Utilize a ferramenta elétrica adequada para o seu trabalho.** Com a ferramenta elétrica adequada trabalhará melhor e com maior segurança dentro da faixa de potência indicada.

b) **Não utilize ferramentas elétricas com o botão avariado.** As ferramentas elétricas que já não permitem ligar ou desligar são perigosas e devem ser reparadas.

c) **Antes de efetuar ajustes no aparelho, substituir acessórios ou armazenar o aparelho deverá puxar a ficha da tomada e/ou retirar a bateria amovível.** Esta medida de precaução evita que a ferramenta elétrica seja ligada acidentalmente.

d) **Guarde as ferramentas elétricas que não estiverem a ser utilizadas, fora do alcance de crianças. Não permita que o aparelho seja utilizado por pessoas não familiarizadas com o mesmo ou que não tenham lido estas instruções.** As ferramentas elétricas são perigosas quando utilizadas por pessoas sem experiência.

e) **Trate as ferramentas elétricas e os acessórios com cuidado.** Verifique se as partes móveis funcionam na perfeição e não estão emperradas e se existem peças quebradas ou danificadas que possam influenciar o funcionamento da ferramenta elétrica. As peças danificadas devem ser reparadas antes da utilização do aparelho. Muitos acidentes são causados pela manutenção insuficiente das ferramentas elétricas.

f) **Mantenha as ferramentas de corte afiadas e limpas.** Ferramentas de corte devidamente tratadas, com cantos afiados emperram com menos frequência e podem ser controladas com maior facilidade.

g) **Utilize a ferramenta elétrica, os acessórios, as ferramentas acopláveis, etc. de acordo com estas instruções. Tenha igualmente em consideração as condições de trabalho e o trabalho a ser efetuado.** A utilização de ferramentas elétricas para outros fins que não os previstos, pode resultar em situações perigosas.

h) **Mantenha os punhos e as superfícies do punho secos, limpos e livres de óleo e de gordura.** Os punhos e as áreas do punho escorregadias não permitem o manuseamento seguro e o controlo da ferramenta elétrica em situações inesperadas.

### 3.5 Utilização e tratamento de ferramentas com bateria

a) **Apenas deverá recarregar as baterias em carregadores recomendados pelo fabricante.** Caso um carregador que é apropriado para um determinado tipo de bateria seja utilizado com outras baterias, existe perigo de incêndio.

b) **Utilize apenas as baterias previstas para o aparelho nas ferramentas elétricas.** A utilização de outras baterias pode provocar ferimentos e perigo de incêndio.

c) **Quando a bateria não estiver a ser utilizada mantenha-a afastada de agrafos, moedas, chaves, pregos, parafusos ou outros pequenos objetos metálicos que possam ligar em ponte os contactos.** Um curto-circuito entre

os contactos da bateria pode provocar queimaduras ou incêndios.

d) **No caso de aplicações inadequadas, a bateria pode verter líquido. Evite o contacto com este líquido. Em caso de contacto accidental, lave imediatamente com água. Se o líquido entrar em contacto com os olhos, procure adicionalmente auxílio médico.** O líquido vertido da bateria pode provocar irritações ou queimaduras na pele.

e) **Não utilize baterias danificadas ou modificadas.** As baterias danificadas ou modificadas podem comportar-se de forma imprevisível e provocar incêndios, explosão ou representar perigo de ferimentos.

f) **Não exponha as baterias ao fogo ou a temperaturas elevadas.** Fogo ou temperaturas acima dos 130 °C podem provocar uma explosão.

g) **Respeite todas as indicações acerca do carregamento e nunca carregue a bateria ou a ferramenta sem fios fora do intervalo de temperaturas indicado no manual de instruções.** O carregamento incorreto ou o carregamento fora do intervalo de temperaturas permitido pode destruir a bateria e aumentar o perigo de incêndio.

### 3.6 Serviço

a) **A sua ferramenta eléctrica só deve ser reparada por pessoal qualificado e utilizando peças sobressalentes originais. Desta forma é assegurada a segurança da ferramenta eléctrica.**

b) **Não efectue a manutenção de baterias danificadas.** Todas as manutenções de baterias apenas deverão ser realizadas pelo fabricante ou por pontos de assistência autorizados.

### 3.7 Indicações de segurança adicionais

– Este manual de operação está dirigido a pessoas com conhecimentos técnicos básicos sobre aparelhos análogos ao que aqui se descreve. Caso não tenha experiência com este tipo de aparelhos, deverá pedir ajuda a uma pessoa com experiência.

– O fabricante não assume qualquer tipo de responsabilidade sempre que se produza alguns danos devido à não observação das instruções indicadas neste manual de operação.

A informação contida neste manual de operação está indicada por meio dos seguintes símbolos:



**Perigo!**  
Perigo de danos pessoais ou de danos no meio ambiente.



**Perigo de choque eléctrico!**  
Perigo de danos pessoais devidos à electricidade.



**Perigo de arrasto!**  
Perigo de danos pessoais produzidos devido a agarramento a partes do corpo ou roupa que possa ser puxada.



**Cuidado!**  
Perigo de danos materiais.



**Indicações**  
Informações complementares.

## 4. Indicações especiais de segurança

a) **As serras de corte transversal e em esquadria destinam-se ao corte de madeira ou produtos derivados de madeira e não podem ser utilizadas para o corte de materiais em ferro tais como varas, barras, parafusos, etc.** A poeira abrasiva provoca o bloqueio de peças móveis, como o resguardo de protecção inferior. As faíscas de corte queimam o resguardo de protecção inferior, a placa de inserção e outras peças em plástico.

b) **Fixe a peça de trabalho, se possível, com braçadeiras. Se segurar a peça de trabalho firmemente com a mão deverá afastar sempre a sua mão, no mínimo 100 mm, de cada lado da lâmina de serra. Não utilize esta serra para cortar peças demasiado pequenas para ser fixadas ou para as segurar com a**

**mão.** Caso a sua mão se aproxime demasiado da lâmina de serra, existe um maior risco de ferimentos através do contacto com a lâmina de serra.

c) **A peça de trabalho deve estar imóvel e tensionada firmemente ou pressionada contra o encosto e a mesa. Não desloque a peça de trabalho para a lâmina de serra e nunca corte com as "mãos-livres".** As peças de trabalho soltas ou que se movimentem podem ser projetadas para fora a alta velocidade e provocar ferimentos.

d) **Apenas na KGS...: desloque a serra ao longo da peça de trabalho. Evite puxar a serra através da peça de trabalho. Para realizar um corte, levante a cabeça da serra e puxe-a por cima da peça de trabalho sem cortar. Em seguida, ligue o motor, oscile a cabeça da serra para baixo e pressione a serra através da peça de trabalho.** No corte com tração existe o perigo da lâmina de serra subir pela peça de trabalho e da unidade da lâmina de serra ser projetada violentamente contra o operador.

e) **Nunca cruze a mão por cima da linha de corte prevista, nem antes nem depois da lâmina de serra.** O apoio da peça de trabalho "com mãos cruzadas", ou seja, segurar a peça de trabalho à direita da lâmina de serra com a mão esquerda ou ao contrário é muito perigoso.

f) **Não segure por trás do encosto com a lâmina de serra em rotação. Nunca desrespeite a distância mínima de segurança de 100 mm entre a mão e a lâmina de serra em rotação (aplica-se a ambos os lados da lâmina de serra, por ex. ao remover restos de madeira).** A proximidade da lâmina de serra em rotação com a sua mão, poderá não ser identificada, podendo ficar gravemente ferido.

g) **Verifique a peça de trabalho antes de cortar. Caso a peça de trabalho esteja dobrada ou empenada, insira-a com a parte curva para fora até ao encosto. Certifique-se sempre de que ao longo da linha da corte não existe nenhuma folga entre a peça de trabalho, o encosto e a mesa.** As peças de trabalho dobradas ou empenadas podem torcer ou acumular-se e provocar um encravamento da lâmina de serra em rotação ao cortar. Não podem existir pregos ou corpos estranhos na peça de trabalho.

h) **Utilize a serra apenas quando a mesa estiver livre de ferramentas, restos de madeira, etc.; apenas a peça de trabalho pode encontrar-se em cima da mesa.** Os restos pequenos, peças de madeira soltas ou outros objetos que entrem em contacto com a lâmina podem ser projetados a alta velocidade.

i) **Corte sempre uma peça de trabalho de cada vez.** As peças de trabalhos empilhadas não podem ser inseridas ou fixadas devidamente e podem provocar o encravamento da lâmina ao serrar ou deslizar.

j) **Certifique-se de que a serra de corte transversal e em esquadria se encontra sobre uma superfície de trabalho plana e estável, antes de ser utilizada.** Uma superfície de trabalho plana e estável reduz o perigo da serra de corte transversal e em esquadria se tornar instável.

k) **Planeie o seu trabalho. Sempre que ajustar a inclinação da lâmina de serra ou o ângulo da esquadria certifique-se de que o encosto ajustável está corretamente ajustado e apoia a peça de trabalho, sem entrar em contacto com a lâmina ou com o resguardo de protecção.** Sem ligar a máquina e sem colocar a peça de trabalho na mesa deverá simular um movimento de corte completo da lâmina de serra, de forma a certificar-se de que não existem obstáculos ou perigo de cortar o encosto.

l) **No caso de peças de trabalho mais largas ou compridas do que a parte superior da mesa, certifique-se de que dispõe de um apoio adequado, por ex. através da utilização de extensões da mesa no comprimento ou cavaletes para a serra.** As peças de trabalho mais compridas ou largas que a mesa da serra de corte transversal e em esquadria podem tombar se não forem apoiadas fixamente. Caso uma peça de madeira cortada ou a peça de trabalho tombe poderá levantar o resguardo de protecção inferior ou ser projetada de forma descontrolada da lâmina em rotação.

m) **Não recorra a outras pessoas como substituição para a extensão da mesa no comprimento ou para o apoio adicional.** O apoio instável da peça de trabalho pode provocar o encravamento da lâmina. Para além disso, a peça de trabalho pode deslocar-se durante o corte e puxador o ajudante para a lâmina em rotação.

n) **A peça cortada não pode ser pressionada contra a lâmina de serra em rotação.** Se existir pouco espaço, por ex. ao utilizar encostos longitudinais, a peça cortada pode encravar na lâmina e ser projetada com violência.

o) **Utilize sempre uma abraçadeira ou um dispositivo adequado para apoiar corretamente materiais redondos, tais como barras ou tubos.** As barras tendem a rolar ao cortar, fazendo com que a lâmina "encrave firmemente os dentes" e a peça de trabalho seja puxada para a lâmina, juntamente com a sua mão.

p) **Deixe a lâmina atingir as rotações máximas antes de cortar a peça de trabalho.** Isto reduz o risco da peça de trabalho ser projetada.

q) **Se a peça de trabalho for apertada ou se a lâmina bloquear, desligue a serra de corte transversal e em esquadria. Aguarde até todas as peças móveis ficarem imobilizadas e puxe a ficha de rede e/ou retire a bateria. Em seguida retire o material encravado.** Se com um bloqueio deste género continuar a serrar poderá perder o controlo ou provocar danos na serra de corte transversal e em esquadria.

r) **Depois de terminar o corte solte o interruptor, mantenha a cabeça da serra em baixo e aguarde pela imobilização da lâmina antes de remover a peça cortada.** É extremamente perigoso colocar a mão nas proximidades da lâmina em movimento por inércia.

s) **Apenas na KGS 254 M, KGS 305 M, KGS 18 LTX BL 216, KGS 18 LTX BL 254, KGS 18 LTX BL 305: mantenha o punho bem firme ao efetuar um corte da serra incompleto ou se soltar o interruptor antes da cabeça da serra atingir a sua posição inferior.** Através do efeito de travagem da serra, a cabeça da serra pode ser puxada abruptamente para baixo, representando um risco de ferimentos.

### 4.1 Indicações de segurança adicionais

- Cumpra as indicações especiais de segurança pormenorizadas em cada um dos capítulos.
- Se necessário, respeite as diretivas legais ou as normas relativas à prevenção de acidentes.



**Perigos gerais!**

- Ter em consideração as condições ambientais.
- Para trabalhar peças de trabalho compridas, utilize os depósitos apropriados para peças de trabalho para apoiar a peça a trabalhar.
- Esta máquina só deve ser colocada em funcionamento e utilizada por pessoas que estejam familiarizadas com máquinas deste género e que estejam conscientes dos riscos que advêm da sua utilização. Os menores de 18 anos poderão apenas utilizar o aparelho estando supervisionados por um instrutor, durante o curso de formação profissional.
- Mantenha terceiros pessoas, em especial crianças, afastadas da zona de perigo. Durante a execução da operação deverá impedir que outras pessoas toquem no aparelho ou no cabo de alimentação ligado à tomada eléctrica.
- Evite o sobreaquecimento dos dentes da serra.
- Ao serrar plásticos, evite que o plástico derreta.



**Perigo de ferimentos e esmagamentos provocados por peças em movimento!**

- Não coloque o aparelho em funcionamento sem antes ter instalado os respectivos dispositivos de protecção.
- Mantenha sempre uma distância suficiente em relação à lâmina de serra. Se for necessário, utilize os dispositivos de alimentação previstos para o efeito. Durante o funcionamento deverá

manter a distância suficiente entre os componentes em movimento.

- Espere que a lâmina de serra pare antes de retirar pequenos recortes da peça de trabalho, restos de madeira, etc. da zona de trabalho.
- Apenas deverá serrar peças em trabalho cujas dimensões permitam uma fixação segura durante a execução do trabalho.
- Utilize dispositivos de fixação ou um torno de bancada para segurar a peça de trabalho. Através disso ficará melhor fixado do que com a mão.
- Nunca trave a lâmina de serra em movimento por inércia exercendo pressão lateral.
- Puxe sempre a ficha de rede ou retire a bateria amovível antes de qualquer ajuste, manutenção ou reparação.
- Caso a ferramenta não esteja a ser utilizada, retire a ficha de rede ou a bateria amovível.

### Perigo de corte mesmo com a ferramenta de corte parada!

- Use luvas de proteção durante a substituição de ferramentas de corte.
- Guarde as lâminas de serra de forma a que ninguém se possa ferir.

### Perigo devido a contragolpes da cabeça da serra (a lâmina de serra fica presa na peça de trabalho e a cabeça da serra descontrola-se abruptamente)!

- Utilize uma lâmina de serra adequada para o material a cortar.
- Segure firmemente no punho. O risco de contragolpe é especialmente elevado no momento em que a lâmina de serra penetra na peça de trabalho.
- Serre peças de trabalho finas ou paredes finas apenas com lâminas de serra com dentes finos.
- Utilize sempre lâminas de serra afiadas. Substitua imediatamente as lâminas de serra cegas. Existe perigo acrescido de contragolpes, caso um dente cego fique preso na superfície da peça de trabalho.
- Nunca incline as peças.
- No caso de dúvidas, examine as peças em trabalho em relação a corpos estranhos (por exemplo, pregos ou parafusos).
- Nunca corte várias peças simultaneamente – nem nenhum feixe, composto de diversas peças individuais. Existe o risco de acidentes quando diversas peças individuais são agarradas descontroladamente pelo disco da serra.
- Apenas na KGS...: ao criar ranhuras evite exercer pressão lateral sobre a lâmina de serra – utilize um dispositivo de fixação.

### Perigo de arrasto!

- Certifique-se de que durante o funcionamento, as peças em rotação não agarram nem puxam partes do corpo ou peças de roupa (**não usar gravatas, não usar luvas, nem usar** peças de roupa com mangas largas; no caso de cabelos compridos colocar sempre uma rede).
- Nunca serrar peças de trabalho que contenham cordas, cordões, fitas, cabos ou arames ou que sejam compostas por estes materiais.

### Perigo devido a equipamento de proteção pessoal insuficiente!

- Use protecção auricular.
- Use óculos de protecção.
- Use máscara de protecção contra o pó.
- Use roupa de trabalho adequada.
- Use calçado antiderrapante.
- Utilize luvas de protecção ao manusear lâminas de serra e peças de trabalho rugosas. Transporte as lâminas de serra num recipiente.

### Perigo provocado por pó de madeira!

- Trabalhe sempre com um dispositivo de aspiração. O dispositivo de aspiração deve cumprir os valores mencionados no capítulo 16.

#### Reduzir os níveis de pó:

- as partículas que se formam ao trabalhar com esta máquina podem conter substâncias cancerígenas e provocar reações alérgicas, doenças respiratórias, malformações congénitas ou outros problemas no sistema reprodutor. Alguns exemplos destas substâncias são: chumbo (em tintas à base de chumbo), aditivos para o tratamento de madeira (cromo, agente de preservação de madeira), alguns tipos de madeira (como pó de carvalho ou faia).
- O risco depende do tempo a que o utilizador, ou as pessoas que se encontram nas proximidades, estão sujeitos à sobrecarga.
- Não deixe que estas partículas entrem em contacto com o seu corpo.
- Para reduzir a sobrecarga destas substâncias: areje bem o local de trabalho e use equipamento de protecção adequado, como por ex. máscaras de protecção respiratória, que estejam em condições de filtrar partículas microscópicas.
- Respeite as diretivas (por ex. disposições relativas à segurança no trabalho, eliminação) válidas para o seu material, pessoal, caso de utilização e local de utilização.
- Apanhe as partículas geradas no local de origem das mesmas e evite deposições nas imediações.
- Utilize o dispositivo de recolha de pó juntamente fornecido e um aspirador de pó adequado. Através disso é reduzida a expulsão descontrolada de partículas no ambiente.
- Reduza os níveis de pó:
  - direcionando as partículas expelidas e o fluxo de ar de exaustão da máquina para longe de si e das pessoas que se encontram nas proximidades ou do pó acumulado,
  - montando um dispositivo de aspiração e/ou um purificador de ar,
  - arejando bem o local de trabalho e aspirando-o para o manter limpo. Varrer ou soprar por jato de ar forma reoinhos de pó.
  - aspire ou lave o vestuário de protecção. Não limpar soprando, batendo ou escovando.

### Perigo devido a modificações técnicas ou devido à utilização de peças que não foram testadas nem aprovadas pelo fabricante!

- Monte o aparelho seguindo estritamente as instruções do fabricante.
- Utilize apenas peças autorizadas pelo fabricante, especialmente no caso das peças seguintes: Especialmente no caso de:
  - lâminas de serra (número de pedido ver capítulo 12. Acessórios).
  - dispositivos de segurança;
  - indicação da linha de corte
- Não efectue modificações em nenhuma peça.
- Certifique-se de que as rotações máx. indicadas na lâmina de serra são no mínimo tão elevadas quanto as rotações indicadas na serra.

### Perigo devido a danos no aparelho!

- Antes de iniciar o funcionamento, verifique se não há nenhum estrago: para poder continuar a utilizar o aparelho, verifique se o que o funcionamento dos dispositivos de segurança e protecção, além das peças estragadas, está correcto e conforme para com a sua finalidade. Controlar se todas as peças móveis funcionam correctamente e não estão emperradas. Para garantir o funcionamento correto do aparelho deverá montar corretamente todas as peças e reunir todas as condições necessárias.
- Não utilize lâminas de serra danificadas ou deformadas.

### Perigo devido ao ruído!

- Use protecção auricular.


### Perigo devido ao bloqueio de peças de trabalho ou de partes da peça de trabalho!


Se surgir um bloqueio:

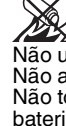
1. desligar o aparelho,
2. retirar a ficha de rede ou bateria amovível,
3. usar luvas,
4. Remover o bloqueio com uma ferramenta adequada.


#### 4.2 Indicações de segurança especiais para ferramentas sem fio:


Remover a bateria da máquina antes de realizar qualquer ajuste, conversão, manutenção ou limpeza.

 Proteger as baterias de humidade!

 Não expor as baterias ao fogo!

 Não utilizar baterias danificadas ou deformadas! Não abrir as baterias! Não tocar nem curto-circuitar os contatos das baterias!

 As baterias de íões de lítio danificadas podem verter um líquido ligeiramente ácido e inflamável!

 Caso as baterias vertam líquido e o mesmo entre em contacto com a pele, deverá lavar imediatamente com água abundante. Se o líquido das baterias entrar em contacto com os seus olhos, lave-os com água limpa e consulte imediatamente um médico!

Retirar a bateria da máquina, caso a máquina esteja avariada.


#### Transporte das baterias de íões de lítio:


a expedição de baterias de íões de lítio deverá ocorrer em conformidade com as leis de transporte de mercadorias perigosas (UN 3480 e UN 3481). Informe-se sobre as normas atualmente em vigor para a expedição de baterias de íões de lítio. Se necessário, informe-se junto da sua empresa transportadora. Poderá obter uma embalagem certificada junto da Metabo.


A bateria apenas poderá ser expedida caso a caixa não apresente danos e esta não esteja a verter líquido. Para a expedição, retirar a bateria da máquina. Proteger os contatos contra curto-circuito (por exemplo, isolar com fita adesiva).


#### 4.3 Símbolos no aparelho (consoante o modelo)


 Leia o Manual de operação.

 Não agarrar na lâmina de serra.

 Área de perigo. Tente manter os dedos, mãos e braços afastados desta área.

 Usar óculos de protecção e protecção auditiva.

 Não utilizar o aparelho em ambientes húmidos ou molhados.

 ATENÇÃO Não olhar fixamente para a lâmpada acesa.

#### 4.4 Dispositivos de segurança Resguardo de protecção pendular (4)

O resguardo de protecção pendular protege contra o toque acidental da lâmina de serra e de aparas projetadas.

#### Bloqueio de segurança (25)

Apenas quando o bloqueio de segurança (à direita ou à esquerda) for pressionado, é possível ligar a máquina.

## Encosto da peça de trabalho (24)

O encosto da peça de trabalho evita que a peça de trabalho possa movimentar-se ao serrar. O encosto da peça de trabalho deve estar sempre montado durante o funcionamento.

Certifique-se de que o perfil adicional (32) está ajustado corretamente e apoia bem a peça de trabalho, sem entrar em contacto com a lâmina ou com o resguardo de proteção. Bloquear com a alavanca de bloqueio (33).

Sem ligar a máquina e sem colocar a peça de trabalho na mesa deverá simular um movimento de corte completo da lâmina de serra, de forma a certificar-se de que não existem obstáculos ou perigo de cortar o perfil adicional (32).

Um perfil adicional (32) ajustado incorretamente pode entrar em contacto com a lâmina de serra no caso de cortes inclinados e cortes em dupla esquadria e, através disso, provocar ferimentos graves.

O perfil adicional (32) no encosto da peça de trabalho deve ser deslocado para cortes inclinados após soltar a alavanca de bloqueio (33).

Apenas na KGS...305... (ver fig. A): Esta máquina possui à esquerda e à direita um perfil adicional (32). Para cortes especiais poderá ser necessário retirar o perfil adicional (32). Para retirar, deslocar de forma a que os 2 triângulos fiquem um de frente para o outro. Nesta posição, o perfil adicional (32) pode ser retirado para cima. Após terminar o corte, voltar a montar o perfil adicional (32), para que este não se perca.

## 5. Vista geral

Ver página 2.

**As figuras servem de exemplo para todos os aparelhos. O equipamento do seu aparelho pode, por este motivo, divergir das imagens.**

- 1 Fecho do saco para aparas
- 2 Saco para aparas
- 3 Bocal de aspiração de aparas
- 4 Resguardo de proteção pendular
- 5 Batente longitudinal
- 6 Mesa
- 7 Mesa rotativa
- 8 Inserção para mesa
- 9 Punho de retenção da mesa rotativa
- 10 Lingueta de bloqueio para as posições de engate da mesa rotativa \*
- 11 Parafuso de retenção do dispositivo de tração \*
- 12 Chave Allen / depósito de ferramentas para chave Allen
- 13 Dispositivo de fixação da peça de trabalho
- 14 Extensão lateral da mesa
- 15 Alavanca de bloqueio da extensão lateral da mesa
- 16 Bloqueio da lâmina de serra
- 17 Punho da serra
- 18 Indicação da linha de corte
- 19 Punho de transporte / punhos de transporte \*
- 20 Gancho para enrolador de cabo \*
- 21 Alavanca de bloqueio para o ajuste da inclinação
- 22 Botão de bloqueio (para alargar o ângulo de inclinação em +/- 2°)
- 23 Bloqueio de transporte
- 24 Encosto da peça de trabalho
- 25 Bloqueio de segurança
- 26 Botão Ligar / Desligar a serra
- 27 Botão da indicação da linha de corte
- 28 Botão para desbloqueio da bateria \*
- 29 Botão do indicador de capacidade \*
- 30 Indicador de capacidade e de sinalização \*
- 31 Bateria \*

\* consoante o modelo / equipamento

## 6. Montagem e transporte

**KS 216 M: Montar a alavanca de bloqueio para o ajuste da inclinação (21) (ver página 2, fig. à direita em cima)**

1. Oscilar a mesa rotativa (7) para a posição dos 0°.
2. Desaparafusar o parafuso de fixação do pino sextavado.

3. Encaixar a alavanca de bloqueio (21) sobre o pino sextavado e apertar firmemente no sentido dos ponteiros do relógio.
4. Retirar a alavanca de bloqueio (21) e voltar a encaixá-la alinhada, mais ou menos na horizontal, sobre o pino sextavado e aparafusar firmemente com o parafuso de fixação.

**Se necessário, montar o punho para transporte (19) (consoante o modelo)**

- Aparafusar firmemente o punho de transporte (19) conforme representado.

**Se necessário montar o prolongamento lateral da mesa (14) (consoante o modelo)**

1. Retirar a extensão lateral da mesa esquerda e direita da embalagem de transporte.
2. Inserir a extensão lateral da mesa com o encosto longitudinal (5) dobrável para cima, no lado direito. Respeitar o lado correto, uma vez que se trocar os lados será difícil retirar.
3. Pressionar o botão (34) para dentro e deslizar as calhas-guia das extensões laterais da mesa (14) completamente para dentro dos suportes. O botão (34) engata e as extensões laterais da mesa estão montadas.
4. Ajustar a largura pretendida da mesa e bloquear as extensões laterais da mesa com a alavanca de bloqueio (15).
5. Para o apoio de peças de trabalho particularmente compridas poderá remover ambas as extensões laterais da mesa (14) e encaixá-las (ver fig. B), para as posicionar livremente no espaço. Após a utilização, voltar obrigatoriamente a montar na máquina.



### Indicações

Para desmontar a extensão lateral da mesa (ver fig. B): puxar para fora até ao batente, de forma a que o botão (34) possa ser pressionado para dentro através da abertura na parte traseira (por exemplo com a chave Allen). Puxar a extensão lateral da mesa totalmente para fora.

### Montagem

Para trabalhar com segurança deverá fixar o aparelho sobre uma base estável.

– Pode usar como base um cavalete para serras de corte transversal apropriado, uma placa de trabalho fixa ou uma bancada de trabalho.

– O aparelho deverá permanecer firme, mesmo ao trabalhar com peças de trabalho maiores.

– As peças de trabalho compridas devem ser apoiadas adicionalmente com acessórios apropriados.



### Indicações

*para a utilização móvel é possível aparafusar firmemente o aparelho sobre uma placa de contraplacado ou painel lamelado (500 mm x 500 mm, no mínimo com 19 mm de espessura). Ao utilizar deverá fixar a placa com braçadeiras de aparafusar numa bancada de trabalho.*

1. Aparafusar bem o aparelho sobre a base.
2. Soltar o bloqueio de transporte (23): pressionar a cabeça da serra um pouco para baixo e segurar fixamente. Puxar o bloqueio de transporte (23) para fora.
3. Oscilar a cabeça da serra lentamente para cima.

### Transporte

1. Oscilar a cabeça da serra para baixo e pressionar o bloqueio de transporte (23) para dentro.
2. Apenas na KGS...: bloquear o dispositivo de tração com o parafuso de fixação (11) na posição dianteira.
3. Oscilar a mesa rotativa (7) de preferência 45° para a direita.



### Cuidado!

Não transportar a serra, segurando nos equipamentos de proteção.

4. Levantar e transportar o aparelho pelo punho de transporte ou punhos de transporte (19) (consoante o equipamento).

Opção alternativa: recolher ambas as extensões laterais da mesa (14) e bloquear com a alavanca de bloqueio (15). Levantar e transportar a máquinas por ambas as extensões laterais da mesa (14).

## 7. O aparelho

### 7.1 Botão Ligar/Desligar do motor

Ligar o motor:

1. pressionar o bloqueio de segurança (25) (à direita ou à esquerda) e mantê-lo pressionado.
2. Pressionar o botão Ligar/Desligar (26) e manter pressionado.
3. Soltar o bloqueio de segurança (25).

Desligar o motor:

- soltar o botão Ligar / Desligar (26).

### 7.2 Indicação da linha de corte (18)

No "Precision Cut Line System" (PCL) é projetada uma sombra exata da lâmina de serra sobre a peça de trabalho, com a ajuda de uma LED posicionada por cima da lâmina de serra. Desta forma, não é necessário efetuar uma calibragem.

1. Ativar a PCL pressionando o botão (27).
2. Descer a lâmina de serra até poucos centímetros de distância da peça de trabalho para criar uma linha de corte exata.
3. Alinhar as peças de trabalho com a indicação da linha de corte.

**No caso de aparelhos sem fio**, a luz é ativada ao pressionar brevemente o botão Ligar/Desligar (26). Após um breve intervalo de trabalho, a luz (modo de repouso) apaga e é ativada automaticamente ao continuar a trabalhar. Se a luz não for necessária, poderá ser desativada no botão (27), para economizar a corrente da bateria.



### Perigo!

Não direcionar o raio luminoso para os olhos de pessoas ou animais.

### 7.3 Ajuste da inclinação

Após soltar a alavanca de bloqueio (21) é possível inclinar continuamente a serra entre 0° e 45° para a esquerda em relação à vertical (37).

Durante o ajuste, pressione o botão de bloqueio (22) para dentro, para ajustar também o ângulo até 47° para a esquerda em relação à vertical ou até 2° para a direita em relação à vertical.

Apenas na KGS...305... a serra pode ser ajustada adicionalmente para a direita para a vertical: solte a alavanca de bloqueio (21) e puxe o botão (38) para a frente. Agora é possível inclinar continuamente a serra entre 0° e 45° para a direita em relação à vertical (37). Durante o ajuste, pressione o botão de bloqueio (22) para dentro, para ajustar também o ângulo até 47° para a direita em relação à vertical.



### Perigo!

Para que o ângulo de inclinação não se possa alterar ao serrar deverá puxar para fixar a alavanca de bloqueio (21) do braço oscilante.

Não se aplica à KGS...305..., KS 216 M: poderá ajustar a posição da alavanca de bloqueio às suas necessidades: puxar a alavanca de bloqueio para fora, rodar, pressionar para dentro na posição pretendida e deixar engatar.

### 7.4 Mesa rotativa

Apenas na KGS...: para cortes em esquadria poderá rodar a mesa rotativa (7) para o ângulo pretendido após soltar o punho de retenção (9) e pressionar a lingueta de bloqueio (10). Desta forma o ângulo de corte é deslocado para a margem da peça de trabalho.

Apenas na KS...: para cortes em esquadria poderá rodar a mesa rotativa para o ângulo pretendido após soltar o punho de retenção (9). Desta forma o ângulo de corte é deslocado para a margem da peça de trabalho.



Para que o ângulo da esquadria não se possa alterar ao serrar deverá rodar para fixar o punho de retenção (9) da mesa rotativa (mesmo nas posições de encaixe!).

### 7.5 Apenas na KGS...: dispositivo de tração

Com o dispositivo de tração é também possível serrar peças de trabalho com corte transversal maior. O dispositivo de tração pode ser utilizado para todos os tipos de corte (cortes retos, cortes em esquadria, cortes inclinados e cortes em dupla esquadria e corte de ranhuras).

Caso o dispositivo de tração não seja necessário, bloquear o dispositivo de tração com o parafuso de retenção (11) na posição traseira.

### 7.6 Apenas na KGS...: limitador da profundidade de corte

O limitador da profundidade de corte (47) permite criar ranhuras, juntamente com o dispositivo de tração.

Rodar o parafuso de ajuste e fixar com a contraporca. O limitador da profundidade de corte pode ser desativado, deslocando o encosto (48) para trás.

## 8. Colocação em funcionamento

### 8.1 Conectar o saco para aparas / dispositivo de aspiração de aparas



Alguns tipos de pó de madeira (por ex. faia, carvalho e freixo) podem causar cancro ao ser inalados.

- Trabalhe sempre com um saco para aparas ou um dispositivo de aspiração de aparas apropriado.
- Utilize adicionalmente uma máscara de proteção contra poeiras, uma vez que não é recolhido ou aspirado todo o pó da serra.
- Esvazie regularmente o saco para aparas. Ao esvaziar, use uma máscara de proteção contra poeiras.

Quando colocar o aparelho a funcionar com o saco para aparas juntamente fornecido:

- encaixe o saco para aparas (2) no casquilho de aspiração de aparas (3). Certifique-se de que o fecho (1) do saco para aparas está fechado.

Se ligar o aparelho a um dispositivo de aspiração de aparas:

- para a conexão ao casquilho de aspiração de aparas utilize um adaptador apropriado (ver capítulo 12. "Acessórios").
- Certifique-se de que o dispositivo de aspiração de aparas cumpre os requisitos mencionado no capítulo 16. "Dados técnicos".
- Respeite também o manual de instruções do dispositivo de aspiração de aparas!

### 8.2 Montar o dispositivo de fixação da peça de trabalho

O dispositivo de fixação da peça de trabalho (13) pode ser montado em duas posições:

- para peças de trabalho largas: inserir os dispositivos de fixação da peça de trabalho no furo traseiro (35) da mesa.
- Para peças de trabalho estreitas: inserir o dispositivo de fixação da peça de trabalho no furo dianteiro (36) da mesa.

### 8.3 Especialmente para ferramentas ligadas à rede elétrica



Utilize o aparelho apenas ligado a uma fonte de energia que cumpra os seguintes requisitos (ver também capítulo 16. "Dados técnicos"):

- A tensão e a frequência da rede devem ser de conformidade com os dados indicados na placa indicadora do tipo da máquina;

- proteção com fusível equipada com um interruptor FI, com um disjuntor residual de 30 mA;

- tomadas devidamente instaladas, ligadas à terra e testadas.

- Estenda o cabo de alimentação de modo que não impeça o trabalho e não seja facilmente danificado no normal funcionamento.
- Utilize apenas cabos de extensão de borracha com corte transversal (3 x 1,5 mm<sup>2</sup>) suficiente.
- Utilize cabos de extensão para espaços exteriores. Para utilização ao ar livre utilize apenas cabos de extensão homologados e devidamente identificados.
- Evitar arranques acidentais. Certifique-se de que o interruptor está desligado ao encaixar a ficha na tomada.

### 8.4 Especialmente para ferramentas sem fio

- Evitar arranques acidentais. Certifique-se de que o interruptor está desligado ao colocar a bateria.

#### Bateria

Antes de utilizar, carregue a bateria (31).

Recarregar a bateria em caso de perda de rendimento.

Poderá encontrar instruções sobre o carregamento da bateria no manual de instruções do carregador Metabo.

As baterias possuem um indicador de capacidade e de sinalização (30) (consoante o equipamento):

- Prima a tecla (29) e o estado de carga será indicado através das lâmpadas LED.
- Assim que uma lâmpada LED pisca, significa que a bateria está quase descarregada e terá que ser recarregada.

#### Retirar, inserir a bateria

Retirar: pressionar o botão para desbloqueio da bateria (28) e puxar a bateria (31) para a frente para retirar.

Inserir: inserir a bateria (31) até engatar.

## 9. Operação

- Antes de começar a trabalhar, verifique se os dispositivos de segurança estão em perfeitas condições.

- Ao serrar adote uma posição de trabalho correta:

- à frente no lado do operador;
- de frente para a serra;
- ao lado da linha da lâmina de serra.



Fixe a peça de trabalho sempre com o dispositivo de fixação da peça de trabalho (13).



Ao inclinar ou oscilar a cabeça da serra, não toque na área da dobradiça ou por baixo do aparelho!

- Ao inclinar, segure firmemente a cabeça da serra.
- Durante o trabalho utilize:
  - um suporte para a peça a cortar – adequado para peças compridas que possam cair depois de cortadas;
  - Saco para aparas ou dispositivo de aspiração de aparas.
- Apenas deverá serrar peças em trabalho cujas dimensões permitam uma fixação segura durante a execução do trabalho.
- Ao serrar, pressione sempre a peça de trabalho contra a mesa e não a incline. Também não bloqueie a lâmina de serra exercendo pressão lateral. Existe perigo de acidentes caso a lâmina de serra seja bloqueada.

### 9.1 Cortes retos

#### Posição inicial:

- bloqueio de transporte (23) puxado para fora.
- Cabeça da serra oscilada para cima.
- Apenas na KGS...: limitador da profundidade de corte (48) desativado.

- A mesa rotativa encontra-se na posição dos 0°, o punho de retenção (9) da mesa rotativa está apertado.

- A inclinação do braço basculante em relação ao vertical é de 0°, o punho de retenção (21) para o ajuste da inclinação está puxado.

- Apenas na KGS...: dispositivo de tração totalmente atrás.

- Apenas na KGS...: o parafuso de retenção (11) do dispositivo de tração está solto.

- Ajustar o encosto da peça de trabalho (24): Soltar a alavanca de bloqueio (33). Deslocar o perfil adicional (32) (KGS...305...: os perfis adicionais) de forma a que a peça de trabalho seja apoiada da melhor forma possível, sem entrar em contato com a lâmina ou o resguardo de proteção. Fixar com a alavanca de bloqueio (33).

#### Serrar a peça de trabalho:

1. pressionar a peça de trabalho contra o encosto da peça de trabalho e prender firmemente com o dispositivo de fixação da peça de trabalho (13).
2. Apenas na KGS...: no caso de peças de trabalho mais largas: puxar (dispositivo de tração) a cabeça da serra para a frente (aproximando do operador).
3. acionar o bloqueio de segurança (25) e pressionar o botão Ligar / Desligar (26) e manter pressionado.
4. Descer lentamente a cabeça da serra pelo punho e se necessário deslocar para trás (afastando do operador). Ao serrar, pressionar a cabeça da serra apenas o suficiente contra a peça de trabalho, de forma a que as rotações do motor não desçam demasiado.
5. Efectue o corte numa só passagem.
6. Soltar o botão Ligar / Desligar (26) e oscilar lentamente a cabeça da serra para trás, para a posição superior inicial.

### 9.2 Cortes em esquadria

#### Posição inicial:

- bloqueio de transporte (23) puxado para fora.
- Cabeça da serra oscilada para cima.
- Apenas na KGS...: limitador da profundidade de corte (48) desativado.
- A inclinação do braço basculante em relação ao vertical é de 0°, o punho de retenção (21) para o ajuste da inclinação está puxado.
- Apenas na KGS...: dispositivo de tração totalmente atrás.
- Apenas na KGS...: o parafuso de retenção (11) do dispositivo de tração está solto.
- Ajustar o encosto da peça de trabalho (24): Soltar a alavanca de bloqueio (33). Deslocar o perfil adicional (32) (KGS...305...: os perfis adicionais) totalmente no sentido da lâmina de serra, de forma a que a peça de trabalho seja apoiada da melhor forma possível. Fixar com a alavanca de bloqueio (33).

#### Serrar a peça de trabalho:

1. Rodar e soltar o punho de retenção (9) da mesa rotativa e na KGS...: soltar a lingueta de bloqueio (10).
2. Ajustar o ângulo pretendido.
3. Puxar firmemente o punho de retenção (9) da mesa rotativa.
4. Serrar a peça de trabalho, conforme descrito em "Cortes retos".

### 9.3 Cortes inclinados

#### Posição inicial:

- bloqueio de transporte (23) puxado para fora.
- Cabeça da serra oscilada para cima.
- Apenas na KGS...: limitador da profundidade de corte (48) desativado.
- A mesa rotativa encontra-se na posição dos 0°, o punho de retenção (9) da mesa rotativa está apertado.
- Apenas na KGS...: o parafuso de retenção (11) do dispositivo de tração está solto.
- Apenas na KGS...: dispositivo de tração totalmente atrás.
- Ajustar o encosto da peça de trabalho (24): Soltar a alavanca de bloqueio (33). Deslocar o



perfil adicional (32) (KGS...305...: os perfis adicionais) de forma a que a peça de trabalho seja apoiada da melhor forma possível, sem entrar em contato com a lâmina ou o resguardo de proteção. Fixar com a alavanca de bloqueio (33).

Apenas para a KGS...305...: para determinadas posições angulares poderá ser necessário retirar um dos perfis adicionais (32). Para retirar, deslocar de forma a que os 2 triângulos fiquem um de frente para o outro. Nesta posição, o perfil adicional (32) pode ser retirado para cima. Após terminar o corte da serra, voltar a montar novamente o perfil adicional (32) para que este não se perca.

#### Serrar a peça de trabalho:

1. soltar a alavanca de bloqueio (21) para o ajuste da inclinação na parte traseira da serra.
2. Inclinar o braço basculante lentamente para a posição pretendida. Consultar os detalhes no capítulo 7.3.
3. Puxar firmemente a alavanca de bloqueio (21) para o ajuste da inclinação.
4. Serrar a peça de trabalho, conforme descrito em "Cortes retos".

### 9.4 Cortes em dupla esquadria

#### Indicações

*o corte em dupla esquadria é uma combinação entre o corte em esquadria e o corte inclinado. Isto significa que a peça de trabalho é serrada de forma inclinada em relação à margem traseira e de forma inclinada em relação ao lado superior.*

#### Perigo!

No corte em dupla esquadria, a lâmina de serra está mais acessível devido à forte inclinação – através disso existe maior perigo de ferimentos. Mantenha uma distância suficiente em relação à lâmina de serra!

#### Posição inicial:

- bloqueio de transporte (23) puxado para fora.
- Cabeça da serra oscilada para cima.
- Apenas na KGS...: limitador da profundidade de corte (48) desativado.
- Mesa rotativa bloqueada na posição pretendida.
- Braço oscilante inclinado e bloqueado no ângulo pretendido em relação a superfície da peça de trabalho. Consultar os detalhes no capítulo 7.3.
- Apenas na KGS...: o parafuso de retenção (11) do dispositivo de tração está solto.
- Apenas na KGS...: dispositivo de tração totalmente atrás.
- Ajustar o encosto da peça de trabalho (24): Soltar a alavanca de bloqueio (33). Deslocar o perfil adicional (32) (KGS...305...: os perfis adicionais) de forma a que a peça de trabalho seja apoiada da melhor forma possível, sem entrar em contato com a lâmina ou o resguardo de proteção. Fixar com a alavanca de bloqueio (33).

Apenas para a KGS...305...: para determinadas posições angulares poderá ser necessário retirar um dos perfis adicionais (32). Para retirar, deslocar de forma a que os 2 triângulos fiquem um de frente para o outro. Nesta posição, o perfil adicional (32) pode ser retirado para cima. Após terminar o corte da serra, voltar a montar novamente o perfil adicional (32) para que este não se perca.

#### Serrar a peça de trabalho:

- Serrar a peça de trabalho, conforme descrito em "Cortes retos".

### 9.5 Apenas na KGS...: serrar ranhuras

#### Indicações

*O limitador da profundidade de corte permite criar ranhuras, juntamente com o dispositivo de tração. Através disso não é feito um corte para separar, ou seja, a peça de trabalho apenas é serrada até uma determinada profundidade.*

#### Perigo de contragolpes!

Ao criar ranhuras é especialmente importante que não seja exercida pressão lateral sobre a lâmina de serra. Caso contrário a cabeça da serra pode descontrolar-se repentinamente! Ao criar ranhuras utilize um dispositivo de fixação. Evite exercer pressão lateral sobre a cabeça da serra.

#### Posição inicial:

- bloqueio de transporte (23) puxado para fora.
- Cabeça da serra oscilada para cima.
- Braço oscilante inclinado e bloqueado no ângulo pretendido em relação à superfície da peça de trabalho. Consultar os detalhes no capítulo 7.3.
- Mesa rotativa bloqueada na posição pretendida.
- O parafuso de retenção (11) do dispositivo de tração está solto.
- Dispositivo de tração completamente atrás.

#### Serrar a peça de trabalho:

1. Ajustar o limitador da profundidade de corte (47) para a profundidade de corte pretendida e fixar com a contraporca. Deslocar o batente do limitador da profundidade de corte (48) para a frente.
2. Soltar o bloqueio de segurança (25) e oscilar a cabeça da serra para baixo para verificar a profundidade de corte ajustada:
3. realizar um corte de teste.
4. Se necessário, repetir os passos 1 e 3 até ajustar a profundidade de corte pretendida.
5. Serrar a peça de trabalho, conforme descrito em "Cortes retos".

## 10. Manutenção e conservação

#### Perigo!

Antes de todos os trabalhos de manutenção e limpeza, puxar a ficha de rede ou retire a bateria (31) amovível.

- Toda as reparações ou operações de manutenção, para além das descritas nesta secção, apenas podem ser levadas a cabo por pessoal especializado.
- Substitua as peças danificadas, especialmente dispositivos de segurança, apenas por peças originais. As peças não comprovadas nem aprovadas pelo fabricante podem provocar danos inesperados.
- Depois de quaisquer operações de manutenção ou limpeza accione e verifique os dispositivos de segurança.

### 10.1 Substituição da lâmina de serra

#### Perigo de queimaduras!

Logo após os cortes, a lâmina de serra poderá ficar muito quente. Deixe a lâmina de serra quente arrefecer. Nunca limpe uma lâmina de serra quente com líquidos inflamáveis.

#### Existe risco de corte mesmo com a lâmina de serra parada!

Ao soltar e apertar firmemente o parafuso tensor (39), o resguardo de proteção pendular (4) deve estar oscilado por cima da lâmina de serra. Use luvas de proteção durante a substituição da lâmina de serra.

1. Puxar a ficha de rede ou retire a bateria (31) amovível.
2. Colocar a cabeça da serra na posição superior.
3. Bloquear a lâmina de serra: pressionar o botão de bloqueio (16) e, enquanto isso, rodar a lâmina de serra com a outra mão até o botão de bloqueio engatar. Manter o botão de bloqueio pressionado.
4. Desaparafusar o parafuso tensor com o disco (39) no veio da lâmina de serra com a chave Allen (12) no sentido dos ponteiros do relógio (rosca à esquerda!).

5. Deslizar o resguardo de proteção pendular (4) para cima e manter.
6. Retirar o flange exterior (40) e a lâmina de serra (41) cuidadosamente do veio da lâmina de serra e voltar a fechar o resguardo de proteção pendular.

#### Perigo!

Não utilizar produtos de limpeza (por ex. para eliminar resíduos de resina), que possam ser agressivos para os componentes de metal leve; caso contrário a fixação da serra pode ser influenciada.

7. Limpar as superfícies tensoras:
  - veio da lâmina de serra (44),
  - lâmina de serra (41),
  - flange exterior (40),
  - flange interior (43).

#### Perigo!

Colocar corretamente o flange interior! Caso contrário a serra pode bloquear ou a lâmina de serra pode soltar-se! O flange interior encontra-se corretamente posicionado se a ranhura anular da lâmina de serra e o lado plano estiverem voltados para o motor.

8. Encaixar o flange interior (43).
9. Deslizar o resguardo de proteção pendular (4) para cima e manter.
10. Colocar a lâmina de serra nova e respeitar o sentido de rotação: visto a partir do lado esquerdo (aberto), a seta na lâmina de serra deverá corresponder com a direção da seta (42) na cobertura da lâmina de serra!

#### Perigo!

Utilize apenas lâminas de serra que cumpram os requisitos e dados característicos indicados neste manual de instruções.

Utilize apenas lâminas de serra apropriadas e que foram concebidas para as rotações máximas (ver "Dados técnicos") – se utilizar lâminas de serra inapropriadas ou danificadas podem soltar-se fragmentos devido à força centrífuga e ser projetados.

As lâminas de serra previstas para o corte de madeira ou materiais semelhantes devem corresponder com a norma EN 847-1.

Nunca utilizar:

- lâminas de serra em aço de liga de alta velocidade (HSS);
- lâminas de serra danificadas;
- discos de corte.

#### Perigo!

– Monte a lâmina de serra apenas com peças originais.

– Não utilize anéis redutores soltos; caso contrário a lâmina de serra pode soltar-se.

– As lâminas de serra devem ser montadas de modo a funcionarem sem desequilíbrio nem contragolpes e de modo a não se soltarem durante o funcionamento.

11. Voltar a fechar o resguardo de proteção pendular (4).
12. Colocar o flange exterior (40); o lado plano deve ficar voltado para o motor!
13. Aparafusar o parafuso tensor com o disco (39) no sentido contrário ao dos ponteiros do relógio (rosca à esquerda!) e apertar manualmente.
14. Bloquear a lâmina de serra: pressionar o botão de bloqueio (16) e, enquanto isso, rodar a lâmina de serra com a outra mão até o botão de bloqueio engatar. Manter o botão de bloqueio pressionado.

#### Perigo!

- Não colocar a extensão na chave sextavada.
- Não apertar o parafuso tensor exercendo pancadas sobre a chave sextavada.

15. Apertar firmemente o parafuso tensor (39) com a chave sextavada (12).
16. Verificar o funcionamento. Para isso, oscilar a cabeça da serra para baixo:
  - o resguardo de proteção pendular deve libertar a lâmina de serra ao oscilar para baixo, sem tocar nas outras peças.
  - Ao oscilar a serra para cima para a posição inicial, o resguardo de proteção pendular deve cobrir automaticamente a lâmina de serra.
  - Rodar a lâmina de serra com a mão. Deve ser possível rodar a lâmina de serra em qualquer posição de ajuste sem tocar nas outras peças.

## 10.2 Substituir a inserção para mesa



No caso de uma inserção para mesa (8) danificada existe o perigo de os objetos pequenos ficarem presos entre a inserção para mesa e a lâmina de serra e bloquearem a lâmina de serra. Substitua imediatamente as inserções para mesa danificadas!

1. Desaparafusar os parafusos da inserção para mesa. Se necessário rodar a mesa rotativa e inclinar a cabeça da serra para conseguir aceder aos parafusos.
2. Retirar a inserção para mesa.
3. Colocar a nova inserção para mesa.
4. Aparafusar firmemente os parafusos da inserção para mesa.

## 10.3 Ajustar o encosto da peça de trabalho

1. Soltar os parafusos com sextavado interior (45).
2. Ajustar o encosto da peça de trabalho (24) de forma a que o mesmo fique exatamente num ângulo reto em relação à lâmina de serra, quando a mesa rotativa engatar na posição dos 0°.
3. Apertar firmemente os parafusos com sextavado interior (45).

## 10.4 Ajustar o ajuste da inclinação

Os parafusos de ajuste (46) para o ajuste da inclinação encontram-se à esquerda e à direita da máquina. Na KGS 305 adicionalmente na área superior (0°) (ver fig. J):

KGS/KS...: parafuso esquerdo = 0°, parafuso direito = 45°

KGS 305 M: parafuso esquerdo = 45° para a esquerda, parafuso superior = 0°, parafuso direito = 45° para a direita

Soltar a contraporca sextavada, apertar ligeiramente o parafuso de ajuste sextavado e depois voltar a fixar com a contraporca sextavada. Verificar o ajuste da inclinação com um ângulo. Se necessário, repetir o processo.

## 10.5 Reajustar a alavanca de aperto

Apenas em caso de necessidade: se não for possível alcançar uma força de aperto suficiente com as alavancas (15) e (33), existe a possibilidade de ajustar as alavancas.

Desaparafusar o parafuso Torx na alavanca, retirar a alavanca e voltar a encaixar sobre o pino sextavado rodado ligeiramente. Voltar a apertar firmemente com o parafuso Torx.

## 10.6 Limpar o aparelho

Remover as aparas de serrar e a poeira com uma escova ou aspirador de pó:

- dos dispositivos de ajuste;
- dos elementos de comando;
- da abertura de ventilação do motor;
- do espaço por baixo da inserção para mesa;
- Indicação da linha de corte (desmontar a lâmina de serra, limpar com um pano ou com um pincel suave).
- Sistema de resguardo de proteção

## 10.7 Guardar o aparelho



**Perigo!**

- Guarde o aparelho de modo a que não possa ser colocado em funcionamento por pessoas não autorizadas.
- Certifique-se de que ninguém se pode ferir no aparelho parado.



**Cuidado!**

- Não guarde o aparelho sem protecção ao ar livre ou em ambientes húmidos.

## 10.8 Manutenção

### Antes de cada utilização

- Remover as aparas de serrar com um aspirador de pó ou pincel.
- Verificar se o cabo de alimentação e a ficha de rede ou a bateria apresentam danos e, se necessário, a substituição deverá ser feita por um electricista.
- Verificar se todas as peças móveis se movimentam livremente ao longo de toda a área de movimentação.

### Regularmente, consoante as condições de utilização

- Controlar todas as uniões roscadas e, se necessário, apertar bem.
- Verificar a função de reposição da cabeça da serra (a cabeça da serra deve voltar para a posição superior inicial através da força da mola) e, se necessário, substituir a mola.
- Lubrificar ligeiramente os elementos de guia.

## 11. Conselhos e truques

- No caso de peças de trabalho compridas utilizar suportes adequados no lado esquerdo e no lado direito da serra.

- No caso de cortes inclinados, segurar firmemente na peça de trabalho à direita da lâmina de serra.

- Ao serrar recortes pequenos utilizar um encosto adicional (poderá usar como encosto adicional por ex. uma placa apropriada em madeira que será aparafusada fixamente no encosto do aparelho).

- Ao serrar uma tábua (49) côncava (empenada), encostar com a parte côncava para fora ao encosto da peça de trabalho.

- Não serrar as peças de trabalho na posição vertical, mas sim pousada de forma plana sobre a mesa rotativa.

## 12. Acessórios

Utilize apenas baterias e acessórios originais Metabo ou CAS (Cordless Alliance System).

Utilize apenas acessórios que cumpram os requisitos e dados característicos indicados neste manual de instruções.

**A** Spray de manutenção e conservação para a remoção de resíduos de resina e para a conservação de superfícies metálicas.  
0911018691

**B** Adaptador de aspiração Multi para a ligação de tubos flexíveis de aspiração com peça de ligação de 44, 58 ou 100 mm 0910058010

**C** Aspiradores universais (ver catálogo)

**D** Cavaletes:  
Cavalete universal UMS 631317000  
Cavalete móvel KSU 251 Mobile 629007000  
Cavalete KSU 251 629005000  
Cavalete KSU 401 629006000

**E** Cavalete de rolos:  
RS 420 0910053353

**F** Carregadores: ASC 145, etc.

**G** Baterias de diversas capacidades. Compre apenas baterias com a tensão adequada para a sua ferramenta elétrica.

N.º de pedido: 625369000 (8,0 Ah, LiHD)

N.º de pedido: 625368000 (5,5 Ah, LiHD)

etc.

## Lâminas de serra para KS 216 M / KGS 216 M:

**H** Lâmina de serra Power Cut Wood - professional 628009000

216 x 2,4 / 1,8 x 30 24 WZ 5° neg para cortes longitudinais e em esquadria em madeira maciça

**I** Lâmina de serra Precision Cut Classic 628060000

216 x 2,4 / 1,8 x 30 40 WZ 5° neg para cortes longitudinais e em esquadria em madeira maciça e placas de aglomerado

**J** Lâmina de serra Multi Cut Classic 628066000  
216 x 2,4 / 1,8 x 30 60 FZ/TZ 5° neg para cortes longitudinais e em esquadria em materiais revestidos, laminados, plásticos e perfis em alumínio

## Lâminas de serra para KGS 254 M:

**K** Lâmina de serra Precision Cut Classic 628061000

254 x 30 x 2,4/1,8 48 WZ 5° neg para cortes longitudinais e em esquadria em madeira maciça e placas de aglomerado

**L** Lâmina de serra Multi Cut - professional 628223000

254 x 30 x 2,4/1,6 80 FZ/TZ 5° neg para cortes longitudinais e em esquadria em materiais revestidos, laminados, plásticos e perfis em alumínio

## Lâminas de serra para KGS 305 M:

**M** Lâmina de serra Precision Cut Classic 628064000

305 x 30 x 2,4/1,8 56 WZ 5° neg para cortes longitudinais e em esquadria em madeira maciça e placas de aglomerado

**N** Lâmina de serra Multi Cut 628091000

305 x 30 x 2,8/2,0 96 FZ/TZ 5° neg, para cortes longitudinais e em esquadria em materiais revestidos, laminados, plásticos e perfis em alumínio

## Lâminas de serra para KGS 18 LTX BL 216:

**O** Lâmina de serra "cordless cut wood - classic" 628065000

216 x 1,8 / 1,2 x 30 40 WZ 5° para cortes longitudinais e em esquadria em madeira maciça e placas de aglomerado

## Lâminas de serra para KGS 18 LTX BL 254:

**P** Lâmina de serra "cordless cut wood - classic" 628690000

254x2,2/1,6x30mm 48 WZ para cortes longitudinais e em esquadria em madeira maciça e placas de aglomerado

## Lâminas de serra para KGS 18 LTX BL 305:

**Q** Lâmina de serra "cordless cut wood - classic" 628693000

305x2,2/1,6x30mm 56 WZ para cortes longitudinais e em esquadria em madeira maciça e placas de aglomerado

Poderá consultar o programa completo de acessórios em [www.metabo.com](http://www.metabo.com) ou no catálogo.

## 13. Reparações



As reparações em ferramentas elétricas apenas podem ser efetuadas por electricistas!

Um cabo de ligação à rede danificado apenas pode ser substituído por um cabo especial de ligação à rede original da Metabo, que pode ser adquirido a partir do serviço de assistência técnica da Metabo.

Caso as ferramentas elétricas Metabo necessitem de reparações, dirija-se ao seu representante Metabo. Poderá consultar os endereços em [www.metabo.com](http://www.metabo.com)

Poderá descarregar as listas de peças sobressalentes em [www.metabo.com](http://www.metabo.com)

## 14. Protecção do meio-ambiente

Respeite as determinações nacionais sobre a eliminação ecológica e sobre a reciclagem de máquinas usadas, embalagens e acessórios.

Os materiais da embalagem devem ser eliminados em conformidade com a sua identificação, de acordo com as diretrizes

municipais. Poderá encontrar notas adicionais em [www.metabo.com](http://www.metabo.com) na área da Assistência técnica.



Apenas para países da UE: não colocar as ferramentas elétricas no lixo doméstico! De acordo com a diretiva europeia 2012/19/UE sobre equipamentos elétricos e eletrônicos usados, e na conversão ao direito nacional, as ferramentas elétricas usadas devem ser recolhidas em separado e entregues a uma reciclagem ecologicamente correta.

## 15. Problemas e avarias

Em seguida serão descritos problemas e avarias que poderão ser resolvidos por si. Caso as medidas de resolução aqui descritas não o ajudem, ver capítulo 13. "Reparações".



### Perigo!

Relacionados com os problemas e as avarias ocorrem especialmente muitos acidentes. Por este motivo, certifique-se de que:

- Antes de cada eliminação de avarias, puxe a ficha de rede ou retire a bateria amovível (31).
- Depois de cada reparação active todos os dispositivos de segurança e verifique-os.

### Sem função de corte transversal

Bloqueio de transporte ativado:

- Puxar o bloqueio de transporte para fora.

### Potência da serra demasiado baixa

Lâmina de serra cega (lâmina de serra tem eventualmente marcas de sobreaquecimento no lado);

lâmina de serra não adequada para o material (ver capítulo 12. "Acessórios");

Lâmina de serra empenada:

- substituir a lâmina de serra (ver capítulo 10. "Manutenção").

### Serra vibra fortemente / lâmina de serra romba

Lâmina de serra empenada:

- substituir a lâmina de serra (ver capítulo 10. "Manutenção").

Lâmina de serra montada incorretamente:

- montar a lâmina de serra corretamente (ver capítulo 10. "Manutenção").
- Se necessário, rodar ligeiramente a lâmina de serra no flange interior na posição.

### Mesa rotativa de remoção difícil

Aparas por baixo da mesa rotativa:

- Remover as aparas.

### A indicação da linha de corte está pouco iluminada

Ao utilizar madeira com muita resina pode formar-se sujidade na LED.

- Limpe a lente, neste caso, com benzina de limpeza.

Corte transversal máximo da peça de trabalho, ver tabela na página 4.

Valores medidos determinados de acordo com a EN 62841.

Temperatura ambiente admissível durante o funcionamento:  
-20 °C até 50 °C (potência limitada no caso de temperaturas abaixo dos 0 °C). Temperatura ambiente permitida em caso de armazenamento: 0 °C até 30 °C.

Temperatura ambiente recomendada ao carregar: 0 °C até 40 °C.

~ Corrente alternada

--- Corrente contínua

Máquina da classe de proteção II

Os dados técnicos indicados são tolerantes (de acordo com os padrões individuais válidos).

### Valores das emissões

Estes valores possibilitam a avaliação de emissões da ferramenta elétrica e a comparação com diversas ferramentas elétricas. Consoante as condições de utilização, o estado da ferramenta elétrica ou das ferramentas acopláveis, a sobrecarga efetiva poderá ser superior ou inferior. Para a avaliação, deverá ainda considerar os intervalos de trabalho e as fases com menores sobrecargas. Com base nos respetivos valores avaliados deverá determinar a aplicação de medidas de proteção para o utilizador, por ex. medidas a nível de organização.

Valores típicos e ponderados pela escala A para o ruído

(de acordo com a EN 62841):

$L_{pA}$  = Nível sonoro  
 $L_{WA}$  = Nível de potência sonora  
 $K_{pA}$ ,  $K_{WA}$  = Insegurança

Usar proteção auditiva!

## 16. Dados técnicos

Explicações sobre os dados na página 4.

Reservamo-nos o direito de proceder a alterações relacionadas com o progresso tecnológico.

U = Tensão de rede / Tensão da bateria  
I = Corrente nominal  
F = Proteção fusível mín.  
 $P_1$  = Potência nominal  
IP = Tipo de proteção  
 $n_0$  = Rotações em vazio  
 $v_0$  = Velocidade de corte máx.  
D = Diâmetro da lâmina de serra (exterior)  
d = Furação da lâmina de serra (interior)  
b = Largura máx. dos dentes da lâmina de serra  
A = Dimensões (CxLxA)  
m = Peso

Requisitos para um dispositivo de aspiração de aparas:

$D_1$  = Diâmetro de ligação do casquilho de aspiração  
 $D_2$  = Fluxo mínimo de quantidade de ar  
 $D_3$  = Vácuo mínimo no casquilho de aspiração  
 $D_4$  = Velocidade mínima do ar no casquilho de aspiração

# Bruksanvisning i original

## Innehållsförteckning

1. Försäkran om överensstämmelse
2. Föreskriven användning
3. Allmänna säkerhetsanvisningar
4. Särskilda säkerhetsanvisningar
5. Översikt
6. Uppställning och transport
7. Maskinen i detalj
8. Driftstart
9. Manövrering
10. Reparation och underhåll
11. Råd och tips
12. Tillbehör
13. Reparation
14. Miljöskydd
15. Problem och felsökning
16. Tekniska data

## 1. Försäkran om överensstämmelse

Vi försäkras på eget ansvar att kap- och geringssågarna med typ- och serienummer \*1) uppfyller kraven i gällande direktiv \*2) och standarder \*3). Teknisk dokumentation \*4) - se sida 4.

## 2. Föreskriven användning

Ger- och kapsågen ska användas till längs- och tvärkapning, sluttande kapning, gerkapning och dubbel gerkapning. Gäller endast KGS...: Dessutom är det möjligt att göra kilspår.

Det är bara tillåtet att bearbeta sådana material som respektive sågklinga är avsett att användas till (för tillåtna sågklingor, se kapitel 12. Tillbehör).

Man måste ta hänsyn till de mått som godkänts för arbetsstycket (se kapitel 16. Tekniska data).

Arbetsstycken som har runda eller ojämna tvärsnitt (som t.ex. bränsleved) får inte kapas, eftersom säkerheten inte kan garanteras när dessa kapas. Sågning av platta arbetsstycken på högkant kräver lämpligt hjälpstopp som ger säker styrning.

Allt annat är otillåtet. Om maskinen används på felaktigt sätt, om maskinen förändras eller om delar som inte kontrollerats och godkänts av tillverkaren används, uppstår det risk för allvarliga skador!

## 3. Allmänna säkerhetsanvisningar



Följ anvisningarna i textavsnitten med den här symbolen för att förebygga personskador och skador på elverket!



**VARNING** – Läs igenom bruksanvisningen för att minska risken för skador.

Om elverket byter ägare ska även dokumentationen medfölja.

Allmänna säkerhetsanvisningar för elverket



**VARNING** – Läs alla säkerhetsvarningar, instruktioner, illustrationer och specifikationer som ingår med detta elverktyg. Fel som uppstår till följd av att instruktionerna nedan inte följs kan orsaka elstöt, brand och/eller allvarliga personskador.

**Spara alla varningar och säkerhetsanvisningar för framtida bruk!**

Begreppet "elverktyg" i säkerhetsanvisningarna syftar på nätdrivna elverktyg (med sladd) och sladdlösa elverktyg (utan sladd).

### 3.1 Arbetskydd

a) Håll arbetsplatsen ren och se till att den är välbelyst. Oordning på arbetsplatsen och dåligt belyst arbetsområde kan leda till olyckor.

b) Använd aldrig elverktyg i utrymmen med explosionsrisk, där det finns brännbara vätskor, gas eller damm. Elverket alstrar gnistor som kan få dammet eller gaserna att fatta eld.

c) Se till så att inte barn eller andra är i närheten när du använder elverket. Om du störs av obehöriga personer kan du förlora kontrollen över elverket.

### 3.2 Elektrisk säkerhet

a) Kontakten till elverket ska passa i uttaget. Stickproppen får absolut inte förändras. Använd inte adapterkontakter tillsammans med skyddsjordade elverktyg. Oförändrade stickproppar och passande vägguttag reducerar risken för elstöt.

b) Undvik kroppskontakt med jordade ytor som t.ex. rör, värmeelement, spisar och kylskåp. Det finns en större risk för elektriskt slag om din kropp är jordad.

c) Skydda elverket mot regn och väta. Tränger vatten in i ett elverktyg ökar risken för elstöt.

d) Missbruka inte nätsladden och använd den inte för att bära eller hänga upp elverket och inte heller för att dra stickproppen ur vägguttaget. Håll nätsladden på avstånd från värme, olja, skarpa kanter och rörliga maskindelar. Skadade eller tilltrasslade nätsladdar ökar risken för elektriskt slag.

e) Ska du jobba med elverktyg utomhus, använd alltid förlängningsladd avsedd för utomhusbruk. Om en lämplig förlängningsladd för utomhusbruk används minskar risken för elstöt.

f) Använd ett felströmsskydd om det inte är möjligt att undvika elverktygets användning i fuktig miljö. Felströmsskyddet minskar risken för elstöt.

### 3.3 Personssäkerhet

a) Var uppmärksam, kontrollera vad du gör och använd elverket med förnuft. Använd inte elverktyg när du är trött eller om du är påverkad av droger, alkohol eller mediciner. Under användning av elverktyg kan även en kort uppmärksamhet leda till allvarliga kroppsskador.

b) Bär alltid personlig skyddsutrustning och skyddsglasögon. Användning av personlig skyddsutrustning som t.ex. dammfiltermask, halkfria säkerhetsskor, skyddshjälm och hörselskydd reducerar alltefter elverktygets typ och användning risken för kroppsskada.

c) Undvik oavsiktlig igångsättning. Se till så att elverket är avstängt innan du sätter i kontakten eller batteriet och tar upp eller bär maskinen. Har du fingret på brytaren när du bär elverket eller maskinen är på när du sätter i kontakten eller batteriet, finns risk för olyckor.

d) Ta bort skruvnycklar och inställningsmaskin innan du slår på elverket. Ett verktyg eller en nyckel i en roterande komponent kan medföra kroppsskada.

e) Undvik konstiga kroppsställningar. Se till att du står stadigt och håller balansen. Då har du bättre kontroll över elverket i oväntade situationer.

f) Bär lämpliga kläder. Bär inte löst hängande kläder eller smycken. Håll håret och kläderna på avstånd från de rörliga delarna. Löst hängande kläder, smycken och långt hår kan dras in av roterande delar.

g) Går det att ansluta dammutsug och uppsamling, se till så att de är anslutna och anslutna på rätt sätt. Använd er dammutsug, kan du minska risken med damm.

h) Låt dig inte invaggas i falsk trygghet och sätt dig inte över säkerhetsbestämmelserna för elverktyg, inte ens när du p.g.a. långvarig användning känner dig mycket bekväm med maskinen. Om du inte följer varningarna finns risk för svåra skador inom loppet av några sekunder.

### 3.4 Använda och hantera elverket

a) Överbelasta inte elverket. Använd för aktuellt arbete avsett elverktyg. Med ett lämpligt elverktyg kan du arbeta bättre och säkrare inom angivet effektområde.

b) Ett elverktyg med defekt strömställare får inte längre användas. Ett elverktyg som inte kan kopplas in eller ur är farligt och måste repareras.

c) Dra stickproppen ur vägguttaget och/eller ta bort batteriet, om det kan tas ut ur elverket, innan inställningar utförs, tillbehör delar byts ut eller elverket lagras. På så vis undviker du att elverket går igång av misstag.

d) Förvara elverket oåtkomliga för barn. Den som inte förstår sig på maskinen eller som inte läst anvisningarna ska heller inte använda maskinen. Elverket är farliga om de används av oerfarna personer.

e) Sköt elverket och tillbehören noggrant. Kontrollera att de rörliga delarna fungerar som de ska och inte kärvar och kontrollera att inga delar är sönder eller så skadade att det påverkar elverktygets funktion negativt. Reparera skadade delar innan du använder maskinen. Många olyckor orsakas av dåligt skötta elverktyg.

f) Håll skärverktygen skarpa och rena. Omsorgsfullt skötta skärverktyg med skarpa eggar kommer inte så lätt i kläm och går lättare att styra.

g) Använd elverket, tillbehör, insatsverktyg osv. enligt dessa anvisningar. Ta hänsyn till arbetsvillkoren och arbetsmomenten. Om elverket används på ett sätt som det inte är avsett för kan farliga situationer uppstå.

h) Håll handtag och greppytorna torra, rena och fria från olja och fett. Om handtagen eller handtagsytorna är hala får det till följd att säkerheten och styrningen av elverket i oförutsedda situationer påverkas.

## 3.5 Använda och hantera batteriverktyg

a) Ladda bara batterierna i laddare som tillverkaren rekommenderar. Om en laddare som är avsedd för en viss typ av batterier används för andra batterityper finns risk för brand.

b) Använd bara sådana batterier som är avsedda för elverket. Används andra batterier finns risk för kroppsskada och brand.

c) Håll gem, mynt, nycklar, spikar, skruvar och andra små metallföremål på avstånd från reservbatterier för att undvika en bygling av kontakterna. En kortslutning av batteriets kontakter kan leda till brännskador eller brand.

d) Om batteriet används på fel sätt finns risk för att vätska rinner ur batteriet undvik kontakt med vätskan. Vid oavsiktlig kontakt spola med vatten. Om vätska kommer i kontakt med ögonen uppsök dessutom läkare. Batterivätskan kan medföra hudirritation eller brännskada.

e) Om ett batteri skadats eller ändrats får det inte användas. Batterier som skadats eller ändrats kan uppvisa ett oförutsebart beteende och orsaka brand, explosion eller risk för skada.

f) Du ska inte exponera ett batteri eller verktyg för brand eller för hög temperatur. Exponering för brand eller temperaturer över 130 °C kan leda till explosion.

g) Följ alla laddningsinstruktioner och ladda inte batteriet eller verktyget utanför det temperaturområde som specificeras i instruktionerna. Om batteriet laddas på felaktigt sätt eller utanför tillåtet temperaturområde kan det förstöras och risken för eldsvåda öka.

### 3.6 Service

a) Låt bara behörig elektriker reparera elverket med originalreservdelar. Då kan du lita på att maskinen är säker att använda.

b) Det är aldrig tillåtet att underhålla skadade batterier. Allt batteriunderhåll får bara utföras av tillverkaren eller godkända serviceställen.

### 3.7 Övriga säkerhetsanvisningar

– Denna bruksanvisning vänder sig till personer med tekniska baskunskaper i hur man handskas med den här typen av maskiner. Om du inte har någon tidigare erfarenhet av sådana maskiner skall du först låta mer erfarna personer hjälpa dig.

– Tillverkaren ansvarar inte för skador som uppstår för att anvisningarna i bruksanvisningen inte följs.

Information kännetecknas på följande sätt i bruksanvisningen:



**Varning!**  
Varning för personskador eller skador på miljön.



**Varning för elektricitet!**  
Varning för skada på person p g a elektricitet.



**Risk för indragning!**  
Varning för skada på person för att kroppsdelar eller kläder fastnar.



**Varning!**  
Varning för materialskada.



**Hänvisning:**  
Kompletterande information.

#### 4. Särskilda säkerhetsanvisningar

a) Ger- och kapsågar ska användas till att kapa ved eller träliknande produkter och kan inte användas till kapning av järnmaterial som stavar, stänger, skruvar o.s.v. Om det finns abrasivt damm blockeras rörliga delar såsom den nedre skyddskåpan. Gnistor från kapningen bränner sönder den nedre skyddskåpan, inläggningsplattan och andra plastdelar.

b) Om möjligt ska arbetsstycket sättas fast med hjälp av tvingar. Om du håller fast arbetsstycket med handen måste du se till att alltid hålla handen på minst 100 mm avstånd från var sida av sågklingan. Sågarna får inte användas till att kapa arbetsstycken som är så små att det inte går att spänna fast dem eller hålla fast dem med handen. Om du håller handen för nära sågklingan löper du större risk att skadas genom att du kommer i kontakt med sågklingan.

c) Det får inte vara möjligt att röra på arbetsstycket och det måste antingen vara fastspänt eller tryckas mot stoppet och bordet. Arbetsstycket får inte skjutas in i sågklingan och kapa inte "efter eget gottfinnande". Om det finns arbetsstycken som sitter löst eller rör på sig kan dessa slungas iväg med hög hastighet, något som kan leda till skador.

d) Gäller endast KGS...: Skjut sågen genom arbetsstycket. Se till att inte dra sågen genom arbetsstycket. När du tänker kapa lyfter du upp såghuvudet och drar det över arbetsstycket utan att kapa. Därefter slår du på motorn, vrider ned såghuvudet och trycker sågen genom arbetsstycket. Om man drar igenom arbetsstycket vid kapning riskerar man att sågklingan stiger uppåt i arbetsstycket och slungas mot användaren med väldig kraft.

e) Lagg aldrig handen tvärs över kaplinjen, varken framför eller bakom sågklingan. Det är mycket farligt att stödja arbetsstycket med "händerna i kors", d.v.s. om man håller arbetsstycket till höger och sågklingan med vänster hand eller tväremot.

f) När sågklingan roterar får man inte fatta tag bakom anslaget. Ett säkerhetsavstånd på 100 mm mellan hand och roterande sågklinga måste alltid iaktas (gäller båda sidor om sågklingan, t.ex. när träavfall ska tas bort). Det kan hända att du inte märker av att din hand befinner sig nära den roterande sågklingan och du kan ådra dig svåra skador.

g) Före kapning måste arbetsstycket testas. Om arbetsstycket är böjt eller förvridits ska den sidan som kröker sig utåt spännas fast mot stoppet. Se alltid till att det inte finns någon spricka mellan arbetsstycke, stopp och bord utmed kaplinjen. Det kan hända att böjda eller förvridna arbetsstycken vrids fel eller förskjuts och orsakar att den roterande sågklingan kläms fast under kapning. Det får inte finnas några spikar eller främmande objekt i arbetsstycket.

h) Sågarna får inte användas förrän bordet är fritt från verktyg, träavfall o.s.v. Det enda som får finnas på bordet är arbetsstycket. Småavfall, lösa trästycken eller andra föremål som kommer i kontakt med den roterande klingan kan slungas iväg i hög hastighet.

i) Kapa bara ett arbetsstycke i taget. Om flera arbetsstycken staplas på varandra blir det svårt att spänna eller hålla fast dem och under kapningsprocessen kan klingan klämmas fast eller hanna på sned.

j) Innan ger- och kapsågen tas i bruk ska man se till att den är placerad på en jämn och stabil yta. Med en jämn och stabil yta minskar risken att ger- och kapsågen blir ostabil.

k) Planera arbetet. Varje gång sågklingans lutning eller gervinkeln behöver justeras måste man se till att det justerbara stoppet är rätt reglerat och stöder arbetsstycket, utan att det kommer i kontakt med klingan eller skyddskåpan. Utan att maskinen slås på och utan att ett arbetsstycke placeras på bordet kan man simulera att sågklingan utför en fullständig kapningsrörelse så att man kan försäkra sig om att det inte blockerar stoppet, något som kan leda till störningar eller fara vid kapning.

l) När arbetsstyckena är bredare eller längre än bordets ovsida, ska man se till att det finns lämpligt stöd, t.ex. i form av bordsförlängningar eller sågbockar.

Arbetsstycken som är längre eller bredare än bordet för ger- och kapsågar kan välta om de inte stötts upp ordentligt. Om ett kapat vedtrå eller arbetsstycket välter, kan det få den undre skyddskåpan att lyftas eller slungas ut okontrollerat från den roterande klingan.

m) Engagera inte någon annan person som kompensation för en bordsförlängning eller som ett extrastöd. Om arbetsstycket inte får tillräckligt med stöd kan det leda till att klingan kläms fast. Det kan också hända att arbetsstycket förskjuts vid kapningen och medhjälparen dras in i den roterande klingan.

n) Det kapade arbetsstycket får inte tryckas mot den roterande sågklingan. Om det är ont utrymme, t.ex. när längdåslag används, kan det hända att den kapade delen kllas fast i klingan och slungas ut med våldsamt kraft.

o) Man ska alltid se till att använda en tving eller någon annan passende anordning, så att man kan ge stöd åt kringliggande material som stänger eller rör. Stänger har vid kapning en tendens att rulla iväg, vilket gör att klingan "biter sig fast" och arbetsstycket och din hand kan dras in i klingan.

p) Se till att klingan uppnår fullt varvtal innan du utför något kapningsarbete på arbetsstycket. På så vis minskar risken för att arbetsstycket skulle slungas iväg.

q) Om arbetsstycket kläms fast eller klingan blockeras, måste man se till att ger- och kapsågen slås av. Vänta tills alla rörliga delar har stannat av, dra ur nätkontakten och/eller ta bort batteriet. Därefter avlägsnas det fastklämda materialet. Om man fortsätter att kapa när en dylik blockering uppstått kan man tappa kontrollen eller ger- och kapsågen komma till skada.

r) När man har kapat av ett arbetsstycke släpper man upp brytaren, håller ned såghuvudet och avvaktar tills klingan stannat av innan man tar bort det kapade arbetsstycket. Det är mycket farligt att närma sig den inbromsade klingan med handen.

s) Gäller endast KGS 254 M, KGS 305 M, KGS 18 LTX BL 216, KGS 18 LTX BL 254, KGS 18 LTX BL 305: Håll fast handtaget ordentligt när du genomför ett ofullständigt sågsnitt eller när du släpper brytaren innan såghuvudet når det nedre läget. Sågens bromsverkan gör att såghuvudet kan ryckas nedåt, vilket leder till skaderisk.

#### 4.1 Övriga säkerhetsanvisningar

- Läs även de särskilda säkerhetsanvisningarna i respektive kapitel.
- Beakta även lagstadgade riktlinjer eller bestämmelser för olycksförebyggande.



#### Allmänna risker!

- Kom ihåg att även ta hänsyn till yttre faktorer.
- Använd lämpliga stöd för långa arbetsstycken.
- Den här maskinen är bara avsedd för användning av personer som vet hur en dylik maskin fungerar och känner till de risker som är förknippade med den. Personer under 18 år får endast använda

maskinen i samband med utbildning under uppsikt av en handledare.

- Obehöriga, i synnerhet barn, får inte vistas i riskområdet. Låt inga andra personer komma i beröring med maskinen eller nätkabeln under drift.
- Försök att inte överhettas tandningen.
- När man kapar plast ska man se till att den inte smälter.



#### Risk för klämskador och andra personskador av rörliga delar!

- Maskinen får inte användas utan skyddsanordning.
- Håll alltid tillräckligt avstånd till sågklingan när du kapar. Använd lämpliga påskjutare om så behövs. Håll tillräckligt avstånd till rörliga komponenter under arbetets gång.
- Vänta tills sågklingan har stannat helt innan du tar bort mindre arbetsstycken, trärester o.s.v. från arbetsområdet.
- Säg endast arbetsstycken med mått som gör att du kan hålla säkert i stycket när du arbetar.
- Använd spännanordningar eller ett skruvstycke och fixera arbetsstycket. På så vis hålls det säkrare på plats än om man använder handen.
- Bromsa inte klingan genom att trycka på den från sidan.
- Dra alltid ur kontakten eller ta bort det avtagbara batteriet vid inställning, skötsel eller reparationer.
- När maskinen inte används ska man dra ur kontakten eller ta bort det avtagbara batteriet.



#### Risk för skärskador även när klingorna står stilla!

- Använd skyddshandskar vid byte av klingor.
- Förvara sågklingorna så att ingen kan skada sig på dem.



#### Fara på grund av kast hos såghuvudet (sågklingan trasslar in sig i arbetsstycket och såghuvudet slås plötsligt upp)!

- Välj en sågklinga som passar till det material som ska kapas.
- Fatta ett ordentligt tag om handtaget. I det ögonblick när sågklingan sänks ned i arbetsstycket är risken för slag särskilt stor.
- Kapa bara tunna eller tunnväggiga arbetsstycken med fintandad sågklinga.
- Använd alltid vassa sågklingor. Byt genast ut slöa sågklingor. Risken för slag är större om en slö sågtand fastnar i arbetsstycket.
- Se till att arbetsstyckena inte förskjuts.
- Sök igenom arbetsstycket efter främmande föremål (till exempel spikar eller skruvar).
- Säg aldrig mer än ett arbetsstycke åt gången och inte heller buntar med flera stycken. Risken att skada sig är stor när ett stycke slungas iväg okontrollerat av sågklingan.
- Gäller endast KGS...: När man gör kilspår ska man se till att det inte utövas något tryck mot sågklingan från sidan – använd en spännanordning.



#### Risk för indragning!

- Se till att inga kroppsdelar eller kläder kan fastna och bli indragna av roterande delar vid sågning (använd inte slips, inte handskar och inte kläder med vida ärmar; personer med långt hår måste använda hårnät).
- Kapa aldrig arbetsstycken med linor, snören, bandkablar eller trådar eller arbetsstycken som innehåller liknande material.



#### Fara på grund av bristande personlig skyddsutrustning!

- Använd hörselskydd.
- Använd skyddsglasögon.
- Använd andningskydd.
- Använd rätt arbetskläder.

- Använd halkfria skor.
- Bär skyddshandskar vid hanteringen av sågklingor och grova arbetsstycken. Sågklingor måste förvaras i en behållare.



### Fara på grund av sågspån!

- Arbeta endast med spånsug. Spånsugen måste uppfylla de värden som anges i kapitel 16..

### Minska belastning genom damm:

- Partiklar som uppstår vid arbeten med denna maskin kan innehålla cancerframkallande ämnen eller ämnen som orsakar allergiska reaktioner, andningsbesvär, missbildningar och andra fortplantningsstörningar. Exempel på sådana ämnen: bly (i samband med blyhaltig strykning), tilläggsämnen för träbehandling (kromat, träskyddsmedel), vissa trätyper (som damm från ek eller bok).
- Risken beror på hur längre användaren eller personer som befinner sig i närheten exponeras för dessa ämnen.
- Dessa partiklar får inte hamna i din kropp.
- Beakta följande anvisningar för att minska risken: Se till att arbetsplatsen har god ventilation och bär lämplig skyddsutrustning, t.ex. andningsmask som filtrerar mikroskopiska partiklar.
- Följ gällande bestämmelser för respektive material, personal, arbete och användningsplats (t.ex. regler för olycksförebyggande, avfallshantering).
- Samla upp partiklarna på den plats där de uppstår, undvik att de lagras i den omgivande miljön.
- Det medföljande dammsuget och lämplig utsugsanordning måste användas. På så sätt hamnar färre partiklar okontrollerat i omgivningen.
- Minska dammbelastningen genom att vidta följande åtgärder:
  - Rikta inte partiklarna från maskinen eller maskinens frånluftsflöde mot dig själv, mot personer i närheten eller mot avlagrat damm.
  - Använd en utsugsanordning och/eller en luftrenare.
  - Sörj för god ventilation på arbetsplatsen och dammsug för att hålla rent. Sopning eller luftblåsning kan göra så att damm virvlas upp.
  - Dammsug eller tvätta skyddskläder. Kläder ska inte blåsas, slås eller borstas rena.



### Fara vid tekniska förändringar på sågen eller vid användning av delar som inte är utprovade och godkända av tillverkaren

- Montera maskinen exakt enligt dessa anvisningar.
- Använd endast delar som godkänts av tillverkaren. Detta gäller i synnerhet för:
  - Sågklingan (för beställningsnummer, se kapitel 12. Tillbehör).
  - Säkerhetsanordningar.
  - Såglinjeindikering
- Undvik att utföra ändringar på maskindelarna.
- Se till att det maxvarvtal som anges på sågklingan är minst lika högt som varvtalet som anges på sågen.



### Fara på grund av brister på maskinen!

- Kontrollera om det finns eventuella skador före driften: Innan maskinen används måste man noga undersöka att säkerhetsanordningar, skyddsanordningar eller lätt skadade delar fungerar som de ska. Kontrollera att de rörliga delarna fungerar felfritt och inte fastnar. Alla delar måste vara rätt monterade och uppfylla samtliga driftsvillkor för att maskinen ska fungera felfritt.
- Använd aldrig trasiga eller deformerade sågklingor.



### Fara på grund av buller!

- Använd hörselskydd.



### Fara på grund av blockerande arbetsstycken eller delar av arbetsstycken!

Vid blockering:

1. slå av maskinen,
2. dra ur kontakten eller ta bort det avtagbara batteriet,
3. använd handskar,
4. Åtgärda blockeringen med lämpliga verktyg.

### 4.2 Särskilda säkerhetsanvisningar för batteridrivna maskiner:

Ta ut batterierna ur maskinen innan inställningar, ombyggnad, underhåll eller rengöring utförs.



Skydda batterierna mot fukt!



Skydda batterierna mot brand!



Använd aldrig trasiga eller deformerade batterier! Öppna aldrig batterierna!

Vidror eller kortslut aldrig batteripolerna!

Trasiga litiumjonbatterier kan läcka en något sur, brännbar vätska!



Om du får läckande batterivätska på huden, spola direkt med rikliga mängder vatten. Får du batterivätska i ögonen, skölj med rent vatten och sök omedelbart läkarvård!

Ta ut batteriet ur maskinen om maskinen är defekt.

### Transport av litiumjonbatterier:

Frakt av litiumjonbatterier regleras av bestämmelserna för farligt gods (UN 3480 och UN 3481). Fraktdokumentet för litiumjonbatterier ska uppfylla gällande föreskrifter. Kontakta transportföretaget för mer information. Det finns certifierat förpackningsmaterial att få hos Metabo.

Skicka endast batterier om kåpan är oskadd och det inte sipprar ut någon vätska. Ta ut batteriet ur maskinen för att skicka det. Säkra kontaktarna mot kortslutning (isolera t.ex. med tejp).

### 4.3 Symboler på maskinen (beroende på modell)



Läs bruksanvisningen.



Ta aldrig i sågklingan.



Riskområde. Håll fingrar, händer och armar borta från detta område.



Använd skyddsglasögon och hörselskydd.



Använd inte maskinen i våta eller fuktiga utrymmen.



OBS Titta inte in i den brinnande lampan.

### 4.4 Säkerhetsanordningar Pendelskyddskåpa (4)

Den pendelskyddskåpan skyddar mot oavsiktlig kontakt med klingan och kringflygande spån.

### Säkerhetsspärrar (25)

Maskinen kan bara slås på när säkerhetsspärren trycks in (höger eller vänster).

### Anslag för arbetsstycke (24)

Med anslaget för arbetsstycke hindras ett arbetsstycke från att röra på sig under sågning. Vid användning måste anslaget alltid vara installerat.

Säkerställ att den extra profilen (32) är justerad på rätt sätt och ger bästa möjliga stöd åt arbetsstycket, utan att komma i kontakt med klingan eller skyddskåpan. Lås fast med hjälp av (33) låsspak.

Utän att maskinen slås på och utan att ett arbetsstycke placeras på bordet kan man simulera att sågklingan utför en fullständig kapningsrörelse så att man kan försäkra sig om att det inte förekommer blockeringar eller sågning i extraprofilen (32), något som kan leda till störningar eller fara vid kapning.

En felaktigt justerad extraprofil (32) kan vid sneda snitt och dubbelgeringsnitt komma i kontakt med sågbladet och orsaka allvarliga personskador.

När man lossat på låsspaken måste extraprofilen (32) på anslaget för arbetsstycken (33) skjutas på om man arbetar med lutande kapningar.

Gäller endast KGS...305... (se fig. A): Den här maskinen har en extraprofil till höger och vänster (32). För särskilda snitt kan det vara nödvändigt att ta bort en extraprofil (32). Skjut i så fall extraprofilen så att de två trekanterna står mitt emot varandra. I detta läge kan extraprofilen (32) tas bort uppåt Sätt tillbaka extraprofilen när du är klar med snittet (32) så att den inte tappas bort.

## 5. Översikt

Se sida 2.

**Bilderna utgör exempel för alla maskiner. Utrustningen på din maskin kan därför avvika från bilderna.**

- 1 Förslutning av spånsäcken
- 2 Spånsäck
- 3 Spånstos
- 4 Pendelskyddskåpa
- 5 Längdanslag
- 6 Bord
- 7 Svängbart bord
- 8 Bordsinlägg
- 9 Låsspak för svängbart bord
- 10 Spärrhake till det svängbara bordets spärrlägen\*
- 11 Låsskruv för draganordning \*
- 12 Insexnycklar/verktygsdepå för insexnycklar
- 13 Spännanordning för arbetsstycke
- 14 Bordsbreddning
- 15 Låsspak för bordsbreddning
- 16 Broms för sågklinga
- 17 Såghandtag
- 18 Såglinjeindikering
- 19 Bårhandtag\*
- 20 Krok till kabelupprullning\*
- 21 Justeringspak för inställning av lutning
- 22 Låsknapp (används till att förstora lutningsvinkeln med +/- 2 °)
- 23 Transportbroms
- 24 Anslag för arbetsstycke
- 25 Säkerhetsspärr
- 26 PÅ/AV-brytare till sågen
- 27 Brytare för såglinjeindikering
- 28 Knapp för att lossa batteriet \*
- 29 Laddindikeringsknapp \*
- 30 Ladd- och signalindikering \*
- 31 Batteri \*

\* beror på modell/utrustning

## 6. Uppställning och transport

**KS 216 M: Montera Låsspak för inställning av lutning (21) (se sid. 2, fig. uppe till höger)**

1. Vrid det svängbara bordet (7) till 0°-läge.
2. Skruva av fästskruven från sexkantsbulten.
3. Sätt fast låsspaken (21) på sexkantsbulten och dra åt medurs.
4. Dra av låsspaken (21) och sätt fast den igen på sexkantsbulten ungefär i vågrätt läge och dra åt med fästskruven.

**Eventuellt måste handtaget (19) monteras (beroende på modell)**

- Skruva fast handtaget (19) enligt bilden.

**Eventuellt måste bordsbreddning (14) monteras (beroende på modell)**

1. Packa ur höger och vänster bordsbreddning ur transportförpackningen.
2. Installera bordsbreddningen med längdstopp (5) som fälls upp på höger sida. Se till att det är rätt sida. Om sidorna förväxlas är det svårt att ta ut bordsbreddningen.
3. Tryck in knappen (34) och skjut in styrskenor till bordsbreddningarna (14) helt i fästena. Knappen (34) låser fast och bordsbreddningarna är monterade.
4. Ställ in önskad bordsbredd och spärra bordsbreddningarna med spärrspaken (15).
5. Som stöd för särskilt långa arbetsstycken kan de båda bordsbreddningarna (14) i sidorna tas ut och sättas ihop (se fig. B) så att de kan

placeras fritt i rummet. Sätt alltid tillbaka dem på maskinen efter användning.



#### Hänvisning:

För att demontera bordsbreddningen (se fig. B): drar du ut den så långt det går så att knappen **(34)** kan tryckas in genom öppningen på baksidan (t.ex. med insexnyckel). Dra ut bordsbreddningen helt.

#### Uppställning

Maskinen måste angöras på ett stabilt underlag så att arbeten kan utföras på ett säkert sätt.

- Underlaget kan utgöras av antingen ett passande understativ för kapsågar, en fastmonterad bänkskiva eller arbetsbänk.
- Det är också viktigt att maskinen står stadigt när större arbetsstycken ska bearbetas.
- Långa arbetsstycken måste dessutom pallas upp med lämpliga tillbehör.



#### Hänvisning:

Vid mobil installation kan maskinen skruvas fast på en fanerskiva eller ett blockbord (500 mm x 500 mm, med en styrka på minst 19 mm). När maskinen ska användas måste skivan fästas med skruvtvingar på en arbetsbänk.

1. Skruva fast maskinen i underlaget.
2. Lås upp **(23)** transportspärr: Tryck såghuvudet en aning nedåt och se till att det hålls fast. Dra ur transportspärren **(23)**.
3. Vrid långsamt upp såghuvudet.

#### Transport

1. Vrid såghuvudet nedåt och tryck in transportspärren **(23)**.
2. Gäller endast KGS...: Lås draganordningen med hjälp av låsskruven **(11)** i det främre läget.
3. Sväng det svängbara bordet **(7)** 45° åt höger om möjligt.



#### Varning!

Sågarna får inte transporteras till skyddsanordningarna.

4. Lyft maskinen från bårhandtaget eller bårhandtagen **(19)** (beroende på utrustning) och bår den.

Alternativt: skjut in båda bordsbreddningarna **(14)** helt och lås med låsspak **(15)**. Lyft maskinen från båda bordsbreddningarna **(14)** och bår den.

## 7. Maskinen i detalj

### 7.1 PÅ/AV-brytare till motor

Slå på motor:

1. Tryck ner säkerhetsspärren **(25)** (höger eller vänster) och håll den nedtryckt.
2. Tryck och håll in på/av-brytaren **(26)**.
3. Släpp säkerhetsspärren **(25)**.

Slå av motor:

- Släpp strömbrytaren **(26)**.

### 7.2 Såglinjeindikering (18)

Med Precision Cut Line System (PCL) kastas en exakt skugga av sågbladet på arbetsstycket med hjälp av en LED-lampa ovanför sågbladet. Därmed behövs ingen kalibrering.

1. Aktivera PCL med brytaren **(27)**.
2. Sänk sågbladet så att det befinner sig några centimeter ovanför arbetsstycket för att generera en exakt såglinje.
3. Rikta in arbetsstycket mot såglinjeindikeringen.

**På batteridrivna maskiner** aktiveras lampan genom att man trycker kort på/av-brytaren **(26)**. Efter en kort arbetspaus slocknar lampan (viloläge) och tänds igen när arbetet återupptas. Om lampan inte behövs kan du avaktivera den med brytaren **(27)** för att spara batteriström.



#### Varning!

Rikta inte ljusstrålen i ögonen på människor och djur.

### 7.3 Inställning av lutning

När justeringsspaken frisläppts **(21)** är det möjligt att steglöst luta sågen mellan 0° och 45° till vänster i lodrätt läge **(37)**.

Medan justeringen pågår ska man trycka in spärrknappen **(22)** så att man också kan ställa in vinkeln på upp till 47° till vänster i lodrätt riktning resp. upp till 2° till höger i lodrätt riktning.

Endast på KGS...305... kan sågen ställas in åt **höger** i lodrätt läge: lossa låsspaken **(21)** OCH dra knappen **(38)** framåt. Nu kan sågen lutas steglöst mellan 0° och 45° till höger i lodrätt läge **(37)**. Under justeringen ska du trycka in spärrknappen **(22)** för att även ställa in vinklar på upp till 47° till höger i lodrätt läge.



#### Varning!

Lutningsvinkeln ändras inte vid sågningen förutsatt att justeringsspaken **(21)** på vipparmen dras åt.

Gäller ej för KGS...305..., KS 216 M: Det går att anpassa justeringsspakens läge efter dina behov: dra ut justeringsspaken, vrid på den tills den hamnar i önskat läge och tryck in.

### 7.4 Svängbart bord

Gäller endast KGS...: När det gäller gerkapning är det möjligt att vrida det svängbara bordet **(7)** till önskad vinkel efter att låshandtaget **(9)** har lossats och spärrhaken **(10)** har aktiverats. På så vis justeras kapningsvinkeln mot arbetsstyckets anliggningskant.

Gäller endast KS...: När det gäller gerkapning är det möjligt att vrida det svängbara bordet till önskad vinkel efter att låshandtaget **(9)** har lossats. På så vis justeras kapningsvinkeln mot arbetsstyckets anliggningskant.



#### Varning!

Gervinkeln ändras inte vid sågningen förutsatt att låshandtaget **(9)** på det svängbara bordet vrids åt (gäller även låslägen).

### 7.5 Gäller endast KGS...: draganordning

Med hjälp av draganordningen kan man också kapa arbetsstycken med större tvärsnitt. Det går att använda draganordningen till alla typer av kapningar (raka kapningar, gerkapningar, sluttande kapningar, dubbla gerkapningar och kilspårssågning).

När man inte längre behöver använda sig av draganordningen, låser man den med hjälp av låsskruven **(11)** i det bakre läget.

### 7.6 Gäller endast KGS... Begränsning av sågdjupet

Tillsammans med draganordningen **(47)** kan man med hjälp av funktionen som begränsar skärdjupet göra kilspår.

Vrid på ställskruven och angör med hjälp av kontramuttern. Det är möjligt att avaktivera funktionen för skärdjupsbegränsning genom att anslaget **(48)** förskjuts bakåt.

## 8. Driftstart

### 8.1 Anslut spånsäck/spånutsug



#### Varning!

Vissa sågspånssorter (t.ex. från bok-, ek- och askträ) kan orsaka cancer vid inandning.

- Arbeta bara om en spånsäck eller ett lämpligt spånutsug monterats.
- Dessutom ska man se till att använda en dammask, eftersom det inte är möjligt att fånga upp respektive suga ut allt sågdamm.
- Spånsäcken måste tömmas med jämna mellanrum. Vid tömning måste andningskydd användas.

Om du tänker ta maskinen i bruk tillsammans med den medföljande spånsäcken:

- Placera spånsäcken **(2)** på spånutsugsstödet **(3)**. Se till att spånsäcken **(1)** är stängd.

Om du tänker ansluta maskinen till ett spånutsug:

- Man måste använda en lämplig adapter när maskinen ska anslutas till spånutsugsstödet (se kapitel 12. "Tillbehör").
- Var noga med att spånutsuget uppfyller de krav som beskrivs i kapitel 16. "Tekniska data".
- Observera även bruksanvisningen för utsugningsanläggningen!

### 8.2 Montering av spännanordning till arbetsstycken

Det går att montera spännanordningen till arbetsstycken **(13)** i två lägen:

- För breda arbetsstycken: Skjut in spännanordningen i bordets bakre borrhål **(35)**.
- För smala arbetsstycken: Skjut in spännanordningen i bordets främre borrhål **(36)**.

### 8.3 Särskilt för nätdrivna maskiner



#### Varning! Elektrisk spänning

Anslut bara maskinen till strömkällor som uppfyller följande krav (se även kapitel 16. "Tekniska specifikationer"):

- Nätspänning och nätfrekvens skall överensstämma med uppgifterna på maskinens typskylt.
- Sågen ska vara avsäkrad med jordfelsbrytare med felström 30 mA.
- Alla kontakter ska vara jordade enligt föreskrift.
- Lagg nätkabeln på ett sådant sätt att den inte är i vägen eller kan skadas under arbetet.
- Använd bara gummiislad med rätt ledningsarea som förlängningssladd (3 x 1,5 mm<sup>2</sup>).
- Använd förlängningssladd till ytterområdet. Använd bara godkända och märkta förlängningssladdar utomhus.
- Undvik att maskinen startas av misstag. Se till så att strömbrytaren är av innan du sätter i kontakten i uttaget.

### 8.4 Särskilt för batteridrivna maskiner

- Undvik att maskinen startas av misstag. Se till att strömbrytaren är av när du sätter i batteriet.

#### Batteri

Ladda batteriet **(31)** före användning. Ladda batteriet när effekten avtar.

Anvisningar för laddning av batteripaketet finns i bruksanvisningen till Metabo-laddaren.

Batteripaket har en kapacitets- och signalindikering **(30)** (beroende på utrustning):

- Tryck **(29)** på knappen, så ger lysdioderna laddindikering.
- Om en lysdiod blinkar, så är batteriet nästan urladdat och kräver laddning igen.

#### Ta ut, sätta i batteriet

**Demontering:** Tryck på knappen som lossar batteriet **(28)** och dra av batteripaketet **(31)** framåt.

**Sätta in:** skjut på batteriet **(31)** tills det snäpper fast.

## 9. Manövrering

- Kontrollera säkerhetsanordningarna innan arbetet påbörjas.
- Stå på rätt ställe under sågning:
  - Framtill på manöversidan;
  - Mitt framför sågen;
  - vid sidan om inställningsanordningen för sågklingan.



#### Varning!

Arbetsstycket måste alltid sättas fast med hjälp av spännanordningen för arbetsstycken **(13)**.



#### Risk för klämskador!

När såghuvudet lutar eller svänger får man inte fatta tag i gångjärnsområdet eller under maskinen!

- Vid lutning måste såghuvudet hållas fast.
- Vid arbetet måste man använda:

- Stöd för arbetsstycket – när du sågar långa arbetsstycken som faller ned på golvet när de kapats.
- Spånsäck eller spånutsug.
- Såga endast arbetsstycken med mått som gör att du kan hålla säkert i stycket när du arbetar.
- Tryck alltid arbetsstycket mot sågbordet under sågning och ställ det inte på högkant. Bromsa inte heller klingan genom att trycka på den från sidan. Risken att skada sig är stor om en sågklinga blockerats.

## 9.1 Raka snitt

### Utgångsläge:

- Transportspärren (23) är urdragen.
- Såghuvudet har svängts uppåt.
- Gäller endast KGS...: Begränsning av sågdjup (48) avaktiverad.
- Det svängbara bordet är placerat i 0°-läge, justeringshandtaget (9) till svängbart bordet är åtdraget.
- Vipparmens lutning i lodrätt riktning ligger på 0°, Justeringsspak (21) för inställning av lutning är åtdragen.
- Gäller endast KGS...: draganordning placerad längst bak.
- Gäller endast KGS...: Draganordningens låsskruv (11) har lossats.
- Ställa in stopp för arbetsstyckesanslaget (24): Lossa låsspakarna (33). Flytta på extraprofilen (32) (KGS...305...: extraprofilerna) så att arbetsstycket stötts på bästa möjliga sätt, utan att komma i kontakt med klingan eller skyddskåpan. Fixera med låsspak (33).

### Kapa arbetsstycke:

1. Tryck arbetsstycket mot anslaget och kläm fast med hjälp av spännanordningen (13).
2. Gäller endast KGS...: Om arbetsstyckena är bredare ska man dra (med draganordning) såghuvudet framåt (i användarens riktning).
3. Aktivera säkerhetsspärren (25) och tryck på strömbrytaren (26) och håll den intryckt.
4. Med handtaget sänker man varsamt ned såghuvudet och skjuter det eventuellt bakåt (bort från användaren). När du kapar såghuvudet får du inte trycka för hårt mot arbetsstycket, annars sjunker motorvarvtalet för mycket.
5. Såga av arbetsstycket i ett arbetsmoment.
6. Släpp upp PÅ/AV-brytaren (26) se till att såghuvudet långsamt svängs tillbaka till det övre utgångsläget.

## 9.2 Gerkapningar

### Utgångsläge:

- Transportspärren (23) är urdragen.
- Såghuvudet har svängts uppåt.
- Gäller endast KGS...: Begränsning av sågdjup (48) avaktiverad.
- Vipparmens lutning i lodrätt riktning ligger på 0°, Justeringsspak (21) för inställning av lutning är åtdragen.
- Gäller endast KGS...: draganordning placerad längst bak.
- Gäller endast KGS...: Draganordningens låsskruv (11) har lossats.
- Ställa in stopp för arbetsstyckesanslaget (24): Lossa låsspakarna (33). Skjut extraprofilen (32) (KGS...305...: extraprofilerna) helt i riktning mot sågbladet så att arbetsstycket stötts så bra som möjligt. Fixera med låsspak (33).

### Kapa arbetsstycke:

1. Vrid loss justeringshandtaget (9) på det svängbara bordet och lösgör spårhaken (10) på KGS...:
2. Ställ in den vinkel du vill ha.
3. Dra åt justeringshandtaget på (9) det svängbara bordet.
4. Kapa arbetsstycket, enligt beskrivningen under "Raka snitt".

## 9.3 Slutande kapningar

### Utgångsläge:

- Transportspärren (23) är urdragen.
- Såghuvudet har svängts uppåt.

- Gäller endast KGS...: Begränsning av sågdjup (48) avaktiverad.
- Det svängbara bordet är placerat i 0°-läge, justeringshandtaget (9) till svängbart bordet är åtdraget.
- Gäller endast KGS...: Draganordningens låsskruv (11) har lossats.
- Gäller endast KGS...: draganordning placerad längst bak.
- Ställa in stopp för arbetsstyckesanslaget (24): Lossa låsspakarna (33). Flytta på extraprofilen (32) (KGS...305...: extraprofilerna) så att arbetsstycket stötts på bästa möjliga sätt, utan att komma i kontakt med klingan eller skyddskåpan. Fixera med låsspak (33). Gäller endast KGS...305...: För vissa vinkellägen kan en av extraprofilerna (32) behöva tas bort. Skjut i så fall extraprofilen så att de två trekanterna står mitt emot varandra. I detta läge kan extraprofilen (32) tas bort uppåt Sätt tillbaka extraprofilen när du är klar med snittet (32) så att den inte tappas bort.

### Kapa arbetsstycke:

1. Lossa på justeringsspaken (21) för inställning av lutning på sågens baksida.
2. Vipparmen lutas långsamt till önskat läge. För fler detaljer, se kapitel 7.3.
3. Dra åt justeringsspaken (21) för inställning av lutning.
4. Kapa arbetsstycket, enligt beskrivningen under "Raka snitt".

## 9.4 Dubbla gerkapningar



### Hänvisning:

Med dubbel gerkapning menas en kombination av gerkapning och sluttande kapning. Det innebär att arbetsstycket kapas i sned vinkel mot den bakre anliggningskanten och snett mot ovansidan.



### Varning!

När dubbla gersnitt kapas är det lättare att komma åt sågklingan på grund av den starka lutningen – följaktligen ökar också risken för skada. Håll alltid tillräckligt avstånd till sågklingan!

### Utgångsläge:

- Transportspärren (23) är urdragen.
- Såghuvudet har svängts uppåt.
- Gäller endast KGS...: Begränsning av sågdjup (48) avaktiverad.
- Det svängbara bordet stannar i önskat läge.
- Vipparm lutar och har spärrats i önskad vinkel mot arbetsstyckets ovanyta. För fler detaljer, se kapitel 7.3.
- Gäller endast KGS...: Draganordningens låsskruv (11) har lossats.
- Gäller endast KGS...: draganordning placerad längst bak.
- Ställa in stopp för arbetsstyckesanslaget (24): Lossa låsspakarna (33). Flytta på extraprofilen (32) (KGS...305...: extraprofilerna) så att arbetsstycket stötts på bästa möjliga sätt, utan att komma i kontakt med klingan eller skyddskåpan. Fixera med låsspak (33). Gäller endast KGS...305...: För vissa vinkellägen kan en av extraprofilerna (32) behöva tas bort. Skjut i så fall extraprofilen så att de två trekanterna står mitt emot varandra. I detta läge kan extraprofilen (32) tas bort uppåt Sätt tillbaka extraprofilen när du är klar med snittet (32) så att den inte tappas bort.

### Kapa arbetsstycke:

- Kapa arbetsstycket, enligt beskrivningen under "Raka snitt".

## 9.5 Gäller endast KGS...: sågning av spår



### Hänvisning:

Tillsammans med draganordningen kan man med hjälp av funktionen som begränsar skärdjupet göra kilspår. När den här metoden används åstadkommer man inte någon fullständig kapning

genom hela arbetsstycket, utan det kapas bara tills ett visst djup uppnås.

### Fara för slag!

Vid tillverkningen av kilspår är det synnerligen viktigt att inte något tryck från sidan utövas mot sågklingan. Annars finns det risk att såghuvudet plötsligt slås upp. Vid tillverkningen av kilspår ska man använda en spännanordning. Se till att det inte utövas något tryck mot såghuvudet från sidan.

### Utgångsläge:

- Transportspärren (23) är urdragen.
- Såghuvudet har svängts uppåt.
- Vipparm lutar och har spärrats i önskad vinkel mot arbetsstyckets ovanyta. För fler detaljer, se kapitel 7.3.
- Det svängbara bordet stannar i önskat läge.
- Draganordningens låsskruv (11) har lossats.
- Draganordningen är placerad längst bak.

### Kapa arbetsstycke:

1. Ställ in det begränsade skärdjupet (47) till önskat skärdjup och angör med hjälp av kontramutter. Skjut sågdjupbegränsningens (48) anslag framåt.
2. Lossa på säkerhetsspärren (25) och vrid ned såghuvudet så att du kan testa det inställda skärdjupet.
3. Utför en testkapning.
4. Eventuellt kan steg 1 och 3 behöva upprepas tills man lyckas ställa in önskat skärdjup.
5. Kapa arbetsstycket, enligt beskrivningen under "Raka snitt".

## 10. Reparation och underhåll



### Varning!

Dra alltid ur kontakten eller ta bort det avtagbara batteriet (31) innan några underhålls- eller rengöringsarbeten utförs.

- Allt annat reparations- och underhållsarbete än det som beskrivits ovan skall utföras av behörig reparatör.
- Skadade delar, i synnerhet säkerhetsanordningar, får bara bytas ut mot originalreservdelar. Om du använder delar som inte är godkända av tillverkaren kan detta leda till allvarliga skador.
- Efter underhålls- och rengöringsarbete skall alla säkerhetsanordningar kopplas in och kontrolleras.

## 10.1 Byte av sågklinga



### Risk för brännskador!

Strax efter sågningen kan sågklingan vara mycket varm. Låt den varma klingan svalna. En varm sågklinga får inte rengöras med brandfarlig vätska.



### Risk för skärskador finns även vid stillastående klinga!

När spännskruven (39) behöver lossas på och dras åt måste den indragbara skyddskåpan (4) ha svängts över sågklingan. Använd alltid handskar vid byte av klinga.

1. Dra ur kontakten eller ta bort det avtagbara batteriet (31).
2. Såghuvudet placeras i det övre läget.
3. Spärra sågklingan: tryck på spärrknappen (16) och vrid på sågklingan med den andra handen tills spärrknappen låser sig. Håll låsknappen intryckt.
4. Skruva av spännskruv med platta (39) på sågklingans axel med insexnyckel (12) medurs (vänstergängad!).
5. Skjut pendelskyddskåpan (4) uppåt och håll den där.
6. Ta varsamt bort ytterflänsen (40) och sågklingan (41) från sågklingans axel stäng igen den indragbara skyddskåpan igen.



**Varning!**

Använd inga rengöringsmedel (t.ex. för att ta bort kådrester) som kan angripa sågens lättmetalldelar. Det kan påverka sågens stabilitet.

## 7. Rengöring av spännytor:

- Axel för sågklinga (44),
- sågklinga (41),
- ytterfläns (40),
- innerfläns (43).

**Varning!**

Lägg på innerflänsen på rätt sätt. Annars kan sågen blockeras eller klingan lossna! Innerflänsen är rätt placerad när ringmuttern pekar mot sågklingan och den platta sidan mot motorn.

## 8. Sätta fast (43) innerflänsen.

## 9. Skjut pendelskyddskåpan (4) uppåt och håll den där.

## 10. Lägg på ny klinga – ta hänsyn till vridriktningen: från vänster (den öppna) sidan betraktat måste pilen på klingan stämma överens med pilriktningen (42) klingans skydd!

**Varning!**

Använd endast sågklingor som uppfyller kraven och specifikationerna i den här bruksanvisningen.

Använd bara lämpliga sågklingor, som konstruerats för max. varvtal (se "Tekniska data") – felaktiga eller skadade sågklingor kan sprängas och slunga iväg delar.

Sågklingor som är avsedda att användas till kapning av trä eller dylika material måste uppfylla kraven i EN 847-1.

Använd aldrig:

- Sågklingor tillverkade av snabbstål (HSS);
- skadade sågklingor;
- Klyvklingor.

**Varning!**

– Sågklingan får endast användas tillsammans med originaldelar.

– Använd aldrig lösa reducerbussningar, då kan sågklingan lossna.

– Montera sågklingan så att den är balanserad och inte slår emot eller lossnar.

## 11. Stäng den indragbara skyddskåpan (4) igen.

## 12. Skjut ytterflänsen (40) uppåt – Den platta sidan måste peka mot motorn!

## 13. Skruva loss spännskruv med platta (39) moturs (vänstergängad!) och dra åt rejält.

## 14. Spärra sågklingan: tryck på spärrknappen (16) och vrid på sågklingan med den andra handen tills spärrknappen låser sig. Håll låsknappen intryckt.

**Varning!**

– Sexkantsnyckel får inte förlängas.

– Dra inte åt spännskruven genom att slå på sexkantsnyckeln.

## 15. Dra åt spännskruven (39) med hjälp av sexkantsnyckeln (12).

## 16. Kontrollera att allt fungerar som det ska. Detta gör du genom att svänga såghuvudet nedåt:

- med hjälp av den indragbara skyddskåpan måste sågklingan frigges utan att den kommer i kontakt med andra maskindelar när den vrids nedåt.
- När sågen fälls upp till utgångsläget måste sågklingan automatiskt skyddas av den indragbara skyddskåpan.
- Vrid på sågklingan för hand. Sågklingan måste gå att vrida i alla möjliga lägen utan att den kommer i kontakt med andra maskindelar.

**10.2 Byte av bordsinlägg****Varning!**

Om bordsinlägget (8) är skadat finns risk för att små föremål kläms fast mellan bordsinlägg och sågklinga och på så sätt blockerar sågen. Byt genast ut trasiga bordsinlägg!

1. Dra ut skruvarna ur bordsinlägget. Eventuellt behöver man vrida på det svängbara bordet och luta på såghuvudet så att man lyckas komma åt skruvarna.
2. Ta bort bordsinlägget.
3. Sätt i ett nytt bordsinlägg.
4. Dra åt skruvarna i bordsinlägget.

**10.3 Justera stoppet till arbetsstycke**

1. Lossa på insexskruvarna (45).
2. Rikta in stoppet till arbetsstycke (24) så att det är placerat i exakt rätt vinkel mot sågklingan när det svängbara bordet hamnar i 0°-läge.
3. Dra åt insexskruvarna (45).

**10.4 Justera lutningsinställningen**

Justerskruvarna (46) för inställning av lutningen sitter till vänster och höger på maskinen. På KGS 305 även längst upp (0°) (se fig. J):

KGS/KS...: vänster skruv = 0°, höger skruv = 45°  
KGS 305 M: vänster skruv = 45° åt vänster, övre skruv = 0°, höger skruv = 45° åt höger

Lossa sexkantskontramuttern. justera insexställskruven lätt och fixera igen med sexkantskontramuttern. Kontrollera lutningsinställningen med en vinkel. Upprepa stegen vid behov.

**10.5 Justera klämspakarna**

Endast vid behov: Om ingen tillräcklig klämkraft kan genereras med spakarna (15) och (33) kan spakarna justeras.

Skruva ur Torx-skruven i spaken, ta bort spaken och sätt fast den ingen på sexkantsbulten något vridet läge. Skruvar fast igen med Torx-skruv.

**10.6 Rengöring av maskinen**

Avlägsna spån och damm med dammsugare eller borste från:

- justeringsanordningar,
- kontroller,
- Motorns avkylningsöppning.
- Utrymme under extra bordsskiva.
- Säglinjeindikering (demontera sågblad, rengör med en trasa eller mjuk borste.)
- Skyddskåpsystem

**10.7 Förvaring av maskinen****Varning!**

- Förvara maskinen så att den inte kan gå igång av misstag.
- Se till att ingen person kan komma till skada när maskinen inte är i bruk.

**Varning!**

- Förvara inte maskinen oskyddad utomhus eller i fuktiga arbetslokaler.

**10.8 Underhåll****Alltid före start**

- Ta bort sågspån med dammsugare eller pensel.
- Kontrollera att sladd och kontakt eller batteri inte har några skador och låt eventuellt elektriker byta trasiga delar.
- Se till att alla rörliga delar kan röra sig fritt över hela området.

**Med jämna mellanrum, allt efter användningsförhållanden**

- Kontrollera alla skruvförband och spänn vid behov.
- Kontrollera såghuvudets återställningsfunktion (det måste vara möjligt att föra tillbaka såghuvudet med hjälp av fjäderkraft), eventuellt kan fjädem behöva bytas ut.
- Olja in styrdelar lätt.

**11. Råd och tips**

- Använd rätt sorts stöd till höger och vänster om sågen när långa arbetsstycken ska kapas.
- För kapningar som lutar ska man se till att arbetsstycket hålls till höger om sågklingan.
- När man ska kapa av små stycken behöver man använda extra stopp (en lämplig träbräda, som skruvas fast på maskinens stopp, kan till exempel tjäna som extra stopp).
- Om man behöver kapa en välvd bräda (krökt) (49) ska den sida som kröker sig utåt placeras mot stoppet.
- Arbetsstycken får inte kapas på högkant, utan måste placeras plant mot det svängbara bordet.

**12. Tillbehör**

Använd endast Metabo- eller CAS-batteripaket (Cordless Alliance System) och tillbehör i original.

Använd endast tillbehör som uppfyller kraven och specifikationerna i den här bruksanvisningen.

**A** Underhålls- och vårdande spray till borttagning av kådrester och vård av metallytor. 0911018691

**B** Multi-utsugsadapter för anslutning till sugslangar med 44, 58 eller 100 mm kopplingsstycke 0910058010

**C** Metabo-universalsugare (se katalog)

**D** Chassier:  
Universal-maskinstativ UMS 631317000  
Mobil understativ KSU 251 Mobile 629007000  
Chassis KSU 251 629005000  
Chassis KSU 401 629006000

**E** Rullstativ:  
RS 420 0910053353

**F** Laddare: ASC 145, etc.

**G** Batterier med olika kapacitet. Köp bara batterier som har samma spänning som ditt eget elverktyg.

Best.nr: 625369000 (8,0 Ah, LiHD)  
Best.nr: 625368000 (5,5 Ah, LiHD)  
osv.

**Sågklingor till KS 216 M/KGS 216 M:**

**H** Sågklingor Power Cut Wood - professional 628009000

216 x 2,4 / 1,8 x 30 24 WZ 5° lutning för längd- och tvärsnitt i massivt trä

**I** Sågklinga Precision Cut Classic 628060000

216 x 2,4/1,8 x 30 40 WZ 5° neg för längd- och tvärsnitt i massivt trä och spånplatta

**J** Sågklinga Multi Cut Classic 628066000  
216 x 2,4/1,8 x 30 60 FZ/TZ 5° lutning för längd- och tvärsnitt i beläggingsmaterial, laminat, plast och aluminiumprofiler

**Sågklingor till KGS 254 M:**

**K** Sågklinga Precision Cut Classic 628061000  
254 x 30 x 2,4/1,8 48 WZ 5° lutning för längd- och tvärsnitt i massivt trä och spånplatta

**L** Sågklinga Multi Cut - professional 628223000  
254 x 30 x 2,4/1,6 80 FZ/TZ 5° lutning för längd- och tvärsnitt i beläggingsmaterial, laminat, plast och aluminiumprofiler

**Sågklingor till KGS 305 M:**

**M** Sågklinga Precision Cut Classic 628064000  
305 x 30 x 2,4/1,8 56 WZ 5° lutning för längd- och tvärsnitt i massivt trä och spånplatta

**N** Sågklinga Multi Cut 628091000  
305 x 30 x 2,8/2,0 96 FZ/TZ 5° lutning, för längd- och tvärsnitt i beläggingsmaterial, laminat, plast och aluminiumprofiler

**Sågklingor till KGS 18 LTX BL 216:**

**O** Sågklinga "cordless cut wood - classic" 628065000  
216 x 1,8 / 1,2 x 30 40 WZ 5° för längd- och tvärsnitt i massivt trä och spånplatta

**Sågklingor till KGS 18 LTX BL 254:**

**P** Sågklinga "cordless cut wood - classic" 628690000  
254x2,2/1,6x30mm 48 WZ för längd- och tvärsnitt i massivt trä och spånplatta

**Sågklingor till KGS 18 LTX BL 305:**

**Q** Sågklinga "cordless cut wood - classic"  
628693000  
305x2,2/1,6x30mm 56 WZ  
för längd- och tvärsnitt i massivt trä och  
spånplatta  
Ett komplett tillbehörssortiment hittar du på  
www.metabo.com eller i katalogen.

**13. Reparation****Varning!**

Reparation av elverktyg får endast utföras av utbildad elektriker!

En defekt nätanslutningskabel får endast ersättas med en av Metabos särskilda originalnätanslutningskablar, som kan beställas från Metabo-service.


Metabo-elverktyg som behöver repareras skickar du till din Metabo-återförsäljare. För adresser, se www.metabo.com.

Du kan hämta reservdelistor på www.metabo.com.

**14. Miljöskydd**

Följ nationella miljöföreskrifter för omhändertagande och återvinning av uttjänta maskiner, förpackningar och tillbehör.

Förpackningsmaterial måste bortskaffas i enlighet med kommunala riktlinjer baserat på produktmärkningen. Mer information finns på www.metabo.com under service.

 Gäller endast för EU-länder: Släng inte uttjänta elverktyg i hushållssoporna! Enligt Europaparlamentets och rådets direktiv 2012/19/EU om avfall som utgörs av eller innehåller elektriska eller elektroniska produkter och dess införlivande i den nationella lagstiftningen ska elektriska verktyg samlas in separat och återvinnas på ett miljövänligt sätt.

**15. Problem och felsökning**

Nedan beskrivs problem och störningar som du kan avhjälpa på egen hand. Om du inte blir hjälpt av de tips som ges här, läser du vidare i kapitel 13. "Reparation".

**Varning!**

Särskilt många olyckor uppstår i samband med problem och störningar. Därför måste man beakta:

- Att dra ur kontakten eller ta bort det avtagbara batteriet innan någon störning åtgärdas (**31**).
- Efter byte av sågklinga skall alla säkerhetsanordningar kopplas in och kontrolleras igen.

**Det går inte att kapa**

Transportspärren är låst:

- Dra ur transportspärren.

**Kapningseffekten är för liten**

Sågklingan är slö (sågklingan har ev. anlöpning på sidan);

Sågklingan passar inte materialet (läs mer i kapitel 12. "Tillbehör");

Sågklingan är snedvriden:

- Byt ut sågklingan (se kapitel 10. "Underhåll").

**Sågen vibrerar mycket/sågklingan löper snett**

Sågklingan är snedvriden:

- Byt ut sågklingan (se kapitel 10. "Underhåll").

Sågklingan har inte monterats på rätt sätt:

- Montera klingan på rätt sätt (se kapitel 10. "Underhåll").

- Vrid sågbladet lätt mot innerflänsen.

**Det svängbara bordet är trögt**

Det finns spån under bordet:

- Ta bort spån.

**Såglinjeindikeringen lyser svagt**

Vid användning av trä med hög hartshalt kan LED-lampans smutsas ned.

- Rengör i så fall linsen med tvättbensin.

**16. Tekniska specifikationer**

Förklaringar till uppgifterna finns på sida 4.

Med reservation för tekniska ändringar.

U = nätspänning / Batteriets spänning  
I = märkström  
F = Min. säkring  
P<sub>1</sub> = nominell effektförbrukning  
IP = Skyddstyp  
n<sub>0</sub> = varvtal vid tomgång  
v<sub>0</sub> = max. skärhastighet  
D = klingans diameter (utvändigt)  
d = borrhål för klinga (invändigt)  
b = max. tandbredd på sågklingan  
A = mått (l x b x h)  
m = vikt

Krav på en spånutsug:

D<sub>1</sub> = anslutningsdiameter för sugstödet

D<sub>2</sub> = minsta luftomsättning

D<sub>3</sub> = minsta undertryck för sugstödet

D<sub>4</sub> = minsta lufthastighet för sugstödet

För information om arbetstyckets max. tvärsnitt, se tabell på sidan 4.

Mätvärdena är uppmätta enligt EN 62841.

Tillåten omgivningstemperatur under drift:

-20 °C till 50 °C (begränsad prestanda i temperaturer under 0 °C). Tillåten omgivningstemperatur vid lagring: 0 °C till 30 °C

Rekommenderad omgivningstemperatur vid laddning: 0 °C till 40 °C.


~ Växelström

== Likström

Maskinen har skyddsklass II

I de tekniska specifikationerna ovan tas även hänsyn till toleranserna (i enlighet med gällande standarder).

**Utsläppsvärden**

 Dessa värden medger en bedömning av elverktygets utsläpp samt jämförelse med andra eldrivna verktyg. Beroende på förhållandena, elverktygets skick och hur verktygen används kan de faktiska värdena vara högre eller lägre. Räkna även med pauser och perioder med lägre belastning. Använd de uppskattade värdena för att ta fram skyddsåtgärder för användaren, t.ex. organisatoriska åtgärder.


A-vägd genomsnittlig ljudtrycksnivå

(enligt EN 62841):

L<sub>PA</sub> = Ljudtrycksnivå

L<sub>WA</sub> = Ljudeffektnivå

K<sub>PA</sub>, K<sub>WA</sub> = Onoggrannhet

 **Använd hörselskydd!**









## Akun irrottaminen ja kiinnittäminen

**Irrottaminen:** Paina akun lukituksen vapautuspainiketta (28) ja vedä akku (31) eteenpäin irti.

**Kiinnittäminen:** Työnnä akku (31) paikalleen siten, että se lukittuu paikalleen.

### 9. Käyttö

- Ennen työskentelyn aloittamista tarkasta turvalaitteiden moitteeton kunto.
- Työskentele oikeassa asennossa ja paikassa:
  - edessä käyttöpuolella
  - suoraan sahan edessä
  - sahanterän vieressä.



#### Vaara!

Kiinnitä työstettävä kappale aina työstettävän kappaleen kiristyslaitteella (13).



#### Ruhjoutumisvaara!

Älä tartu sahanpäästä kallistaessasi tai kääntäessäsi saranoidulle alueelle tai laitteen alapuolelle!

- Pidä sahanpäästä kallistaessasi tukevasti kiinni.
- Käytä työskennellessäsi:
  - työkappaleen tukea – pitkällä työkappaleilla, kun nämä muuten putoaisivat sahausksen jälkeen alas pöydältä;
  - sahanpurupussia tai sahanpurumuria.
- Sahaa ainoastaan mitoiltaan sen kokoisia työkappaleita, joita voidaan turvallisesti pitää kiinni sahausksen aikana.
- Paina työstettävä kappale sahatessasi koko ajan pöytästä vasten äläkä kallista sitä. Älä jarruta sahanterää painamalla sitä sivusuunnasta. Onnettomuusvaara, kun sahanterä jumittuu.

### 9.1 Suorat sahausket

#### Aloitusasento:

- Kuljetuslukitus (23) ulosvedettynä.
- Sahanpää ylöskäännettynä.
- Vain malleilla KGS...: Leikkaussyvyyden rajoitus (48) deaktivoitu.
- Kääntöpöytä on 0°-asennossa, kääntöpöydän lukituskahva (9) on kiristettynä.
- Kääntövarren kallistus kohtisuoraan on 0°, kallistussäädön lukitusvipu (21) on kiristettynä.
- Vain malleilla KGS...: Vetolaite täysin takana.
- Vain malleilla KGS...: Vetolaitteen lukkoruuvi (11) on avattu.
- Säädä työkappaleen vaste (24): Avaa lukitusvipu (33). Siirrä lisäprofiilia (32) (KGS...305... lisäprofiilit) niin, että työkappale on tuettu mahdollisimman hyvin eikä se joudu kosketuksiin terän tai suojuksen kanssa. Kiinnitä lukitusvivulla (33).

#### Työstettävän kappaleen sahaus:

1. Paina työstettävä kappale tukea vasten ja kiristä se kiinni työstettävän kappaleen kiristyslaitteella (13).
2. Vain malleilla KGS...: Levetä työstettävät kappaleet: Vedä sahanpää eteen (käyttäjään päin) (vetolaite).
3. Paina varmuuslukitusta (25) ja paina päälle-/poiskytkintä (26) ja pidä ne alaspainettuna.
4. Laske sahanpää käsikahvasta hitaasti aivan alas ja tarvittaessa taakse (käyttäjältä pois päin). Paina sahanpäästä työstettävää kappaletta vasten vain sellaisella voimalla, että moottorin kierrosnopeus ei laske liian paljon.
5. Sahaa työkappale poikki yhdessä työvaiheessa.
6. Vapauta päälle-/poiskytkin (26) ja anna sahanpään kääntyä takaisin ylimpään alkuasentoon.

### 9.2 Jiirisahaus

#### Aloitusasento:

- Kuljetuslukitus (23) ulosvedettynä.
- Sahanpää ylöskäännettynä.

– Vain malleilla KGS...: Leikkaussyvyyden rajoitus (48) deaktivoitu.

- Kääntövarren kallistus kohtisuoraan on 0°, kallistussäädön lukitusvipu (21) on kiristettynä.
- Vain malleilla KGS...: Vetolaite täysin takana.
- Vain malleilla KGS...: Vetolaitteen lukkoruuvi (11) on avattu.
- Säädä työkappaleen vaste (24): Avaa lukitusvipu (33). Siirrä lisäprofiili (32) (KGS...305...: lisäprofiilit) täysin sahanterän suuntaan, niin että työkappaletta tuetaan mahdollisimman hyvin. Kiinnitä lukitusvivulla (33).

#### Työstettävän kappaleen sahaus:

1. Avaa kääntöpöydän lukituskahva (9) ja mallissa KGS...: vapauta salpa (10).
2. Säädä haluttu kulma.
3. Kiristä kääntöpöydän lukituskahva (9).
4. Sahaa työstettävä kappale, kuten kohdassa "Suorat sahausket" on kuvattu.

### 9.3 Kalteva sahaus

#### Aloitusasento:

- Kuljetuslukitus (23) ulosvedettynä.
- Sahanpää ylöskäännettynä.
- Vain malleilla KGS...: Leikkaussyvyyden rajoitus (48) deaktivoitu.
- Kääntöpöytä on 0°-asennossa, kääntöpöydän lukituskahva (9) on kiristettynä.
- Vain malleilla KGS...: Vetolaitteen lukkoruuvi (11) on avattu.
- Vain malleilla KGS...: Vetolaite täysin takana.
- Säädä työkappaleen vaste (24): Avaa lukitusvipu (33). Siirrä lisäprofiilia (32) (KGS...305... lisäprofiilit) niin, että työkappale on tuettu mahdollisimman hyvin eikä se joudu kosketuksiin terän tai suojuksen kanssa. Kiinnitä lukitusvivulla (33). Vain malleilla KGS...305...: On mahdollista, että erityisissä kulma-asetuksissa joku lisäprofiileista (32) on jouduttava poistamaan. Siirrä poistamiseksi niin, että 2 kolmiota on vastakkain. Tässä asennossa lisäprofiili (32) voidaan poistaa yläkautta. Aseta sahausleikkauksen jälkeen lisäprofiili (32) jälleen paikoilleen, jotta se ei häviä.

#### Työstettävän kappaleen sahaus:

1. Vapauta kallistussäädön lukitusvipu (21) sahan takapuolelta.
2. Kallista kääntövarsi hitaasti haluamaasi asentoon. Yksityiskohtat katso luku 7.3.
3. Kiristä kallistussäädön lukitusvipu (21).
4. Sahaa työstettävä kappale, kuten kohdassa "Suorat sahausket" on kuvattu.

### 9.4 Kaksoisjiirisahaus



#### Ohje:

*Kaksoisjiirisahaus on jiirisahauksen ja kallistetun sahausksen yhdistelmä. Toisin sanoen työstettävä kappale sahataan viistoon sekä poikittaissuunnassa että pystysuunnassa.*



#### Vaara!

Kaksoisjiirisahauksessa sahanterään on helpompi pääsy, koska se on voimakkaasti kallistunut – tämä lisää loukkaantumisvaaraa. Ole aina riittävän etäällä sahanterästä!

#### Aloitusasento:

- Kuljetuslukitus (23) ulosvedettynä.
- Sahanpää ylöskäännettynä.
- Vain malleilla KGS...: Leikkaussyvyyden rajoitus (48) deaktivoitu.
- Kääntöpöytä haluttuun asentoon lukittuna.
- Kääntövarsi kallistettuna haluttuun kulmaan työstettävän kappaleen pintaan nähden ja lukittuna. Yksityiskohtat katso luku 7.3.
- Vain malleilla KGS...: Vetolaitteen lukkoruuvi (11) on avattu.
- Vain malleilla KGS...: Vetolaite täysin takana.
- Säädä työkappaleen vaste (24): Avaa lukitusvipu (33). Siirrä lisäprofiilia (32) (KGS...305... lisäprofiilit) niin, että työkappale

on tuettu mahdollisimman hyvin eikä se joudu kosketuksiin terän tai suojuksen kanssa. Kiinnitä lukitusvivulla (33).

Vain malleilla KGS...305...: On mahdollista, että erityisissä kulma-asetuksissa joku lisäprofiileista (32) on jouduttava poistamaan. Siirrä poistamiseksi niin, että 2 kolmiota on vastakkain. Tässä asennossa lisäprofiili (32) voidaan poistaa yläkautta. Aseta sahausleikkauksen jälkeen lisäprofiili (32) jälleen paikoilleen, jotta se ei häviä.

#### Työstettävän kappaleen sahaus:

- Sahaa työstettävä kappale, kuten kohdassa "Suorat sahausket" on kuvattu.

### 9.5 Vain malleilla KGS...: Urien sahaus



#### Ohje:

*Sahaussyvyyden rajoitus mahdollistaa vetolaitteen kanssa urien sahaamisen. Tällöin sahauskessa ei katkaista, vaan työstettävää kappaletta sahataan vain määrättyyn syvyyteen.*

#### Takaiskuvaara!

Uria sahattaessa on erittäin tärkeää, että sahanterää ei paineta sivusuunnassa. Sahanpää voi tällöin yhtäkkiä nousta ylös! Käytä uria sahatessasi kiristyslaitetta. Vältä painamasta sahanterää sivusuunnassa.

#### Aloitusasento:

- Kuljetuslukitus (23) ulosvedettynä.
- Sahanpää ylöskäännettynä.
- Kääntövarsi kallistettuna haluttuun kulmaan työstettävän kappaleen pintaan nähden ja lukittuna. Yksityiskohtat katso luku 7.3.
- Kääntöpöytä haluttuun asentoon lukittuna.
- Vetolaitteen lukkoruuvi (11) on avattu.
- Vetolaite aivan takana.

#### Työstettävän kappaleen sahaus:

1. Säädä sahausussyvyyden rajoitus (47) haluamallasi syvyydelle ja varmista se vastamutterilla. Työnnä sahausussyvyyden rajoituksen (48) vaste eteen.
2. Avaa varmuuslukitus (25) ja käännä sahanpää alas säädetyin sahausussyvyyden tarkistamiseksi:
3. Tee koehaus.
4. Toista tarvittaessa vaiheet 1 ja 3, kunnes olet säätänyt haluamasi sahausussyvyyden.
5. Sahaa työstettävä kappale, kuten kohdassa "Suorat sahausket" on kuvattu.

### 10. Huolto ja hoito



#### Vaara!

Irrota aina verkkopistoke pistorasiasta tai irrotettava akku laitteesta ennen huolto- ja puhdistustöiden (31) aloittamista.

– Tässä kappaleessa kuvattuja huolto- ja korjaustöitä laajempia töitä saavat suorittaa vain alan ammattilaiset.

– Vaihda vahingoittuneet osat, erityisesti turvalaitteet, vain alkuperäisiin varaosiin. Osat, joita valmistaja ei ole tarkastanut ja hyväksynyt, voivat aiheuttaa odottamattomia vaurioita.

– Huolto- ja puhdistustöiden jälkeen aseta kaikki turvalaitteet taas toimintaan ja tarkasta ne.

### 10.1 Sahanterän vaihto



#### Palovammojen vaara!

Välittömästi sahausksen jälkeen sahanterä voi olla erittäin kuumaa. Anna kuuman sahanterän jäähtyä. Älä puhdistu kuumaa sahanterää syttyvillä nesteillä.



#### Myös liikkumattomasta sahanterästä voi saada haavoja!

Kun kiinnitysruuvia (39) avataan ja kiristetään, pitää heilurusuojuksen olla käännettynä (4) sahanterän päälle. Käytä sahanterän vaihdossa suojakäsineitä.





**Sahanterät KGS 305 M:**

**M** Sahanterä Precision Cut Classic 628064000  
305 x 30 x 2,4/1,8 56 WZ 5° neg  
massiivipuun ja lastulevyn pitkittäis- ja  
poikittaissahaukseen

**N** Sahanterä Multi Cut 628091000  
305 x 30 x 2,8/2,0 96 FZ/TZ 5° neg,  
pinnoitettujen materiaalien, laminaattien, muovien  
ja alumiiniprofiilien pitkittäis- ja  
poikittaissahaukseen

**Sahanterät KGS 18 LTX BL 216:**

**O** Sahanterä "cordless cut wood - classic"  
628065000

216 x 1,8 / 1,2 x 30 40 WZ 5°  
massiivipuun ja lastulevyn pitkittäis- ja  
poikittaissahaukseen

**Sahanterät KGS 18 LTX BL 254:**

**P** Sahanterä "cordless cut wood - classic"  
628690000

254x2,2/1,6x30 mm 48 WZ  
massiivipuun ja lastulevyn pitkittäis- ja  
poikittaissahaukseen

**Sahanterät KGS 18 LTX BL 305:**

**Q** Sahanterä "cordless cut wood - classic"  
628693000

305x2,2/1,6x30 mm 56 WZ  
massiivipuun ja lastulevyn pitkittäis- ja  
poikittaissahaukseen

Lisätarvikkeiden täydellinen valikoima, katso  
www.metabo.com tai luettelo.

**13. Korjaus****Vaara!**

Vain sähköalan ammattilaiset saavat korjata  
sähkötyökaluja!

Viällisen verkkoliitäntäjohdon saa vaihtaa  
ainoastaan erityiseen, alkuperäiseen Metabon  
verkkoliitäntäjohtoon, joka on saatavilla Metabon  
huollosta.

Jos Metabo-laitteesi tarvitsee korjausta, ota  
yhteyttä Metabo-edustajaan. Katso osoitteet  
osoitteesta www.metabo.com.

Varaosaluettelot voit ladata osoitteesta  
www.metabo.com.

**14. Ympäristönsuojelu**

Noudata käytöstä poistettujen koneiden,  
pakkausten ja lisätarvikkeiden  
ympäristöystävällistä hävittämistä ja kierrätystä  
koskevia kansallisia määräyksiä.

Pakkausmateriaalit on hävitettävä paikallisia  
määräyksiä noudattaen niiden tunnistajien  
mukaisesti. Lisätietoa löytyy osoitteesta  
ww.metabo.com kohdassa Asiakaspalvelu.



Vain EU-maille: Älä hävitä sähkötyökaluja  
kotitalousjätteiden mukana! Sähkö- ja  
elektroniikkalaiteromua koskevan EU-  
direktiivin 2012/19/EU ja sen kansallisen  
täytäntöönpanon mukaan käytetyt sähkötyökalut  
on kerättävä erikseen ja toimitettava ympäristöä  
säästävään kierrätykseen.

**15. Ongelmat ja häiriöt**

Seuraavassa kuvataan ongelmia ja häiriöitä, jotka  
voit korjata itse. Mikäli tässä kuvatut  
korjaustoimenpiteet eivät auta, katso luku 13.  
"Korjaus".

**Vaara!**

Ongelmien ja häiriöiden yhteydessä tapahtuu  
erittäin usein tapaturmia. Ota sen vuoksi  
huomioon:

- Irrota ennen jokaista häiriön korjaamista  
verkkopistoke pistorasiasta tai irrotettava akku  
(31) laitteesta.
- Aina häiriön selvityksen jälkeen tarkasta kaikki  
turvalaitteet ja asenna ne toimintaan.

**Ei katkaisutoimintoa**

Kuljetuslukitus lukittuna:

- Vedä kuljetuslukitus ulos.

**Sahausteho liian pieni.**

Tylsä sahanterä (sahanterän sivulla voi olla  
palojälkiä).

Sahanterä ei sovellu materiaalille (katso luku  
12."Lisätarvikkeet").

Sahanterän vääntynyt:

- Vaihda sahanterä (katso luku 10. "Huolto").

**Saha tarvitsee voimakkaasti / sahanterä ei pyöri tasaisesti**

Sahanterän vääntynyt:

- Vaihda sahanterä (katso luku 10. "Huolto").

Sahanterää ei ole asennettu oikein:

- Asenna sahanterä oikein (katso luku 10.  
"Huolto").
- Tarvittaessa käännä sahanterää asennossa  
kevyesti sisälappaan päin.

**Kääntöpöytä ei liiku esteettömästi**

Kääntöpöydän alla on sahanpurua:

- Poista sahanpuru.

**Sahauslinjanäytön valo palaa vain heikosti**

Pihkaista puuta käytettäessä LED-valo voi  
liikaantua.

- Puhdista linssi, tässä tapauksessa  
pesubensiinillä.

**16. Tekniset tiedot**

Selitykset sivulla 4 annetuille tiedoille.

Pidätämme oikeuden tehdä teknisen kehityksen  
vaatimia muutoksia.

U	=verkkojännite / akkujännite
I	=nimellisvirta
F	=väh. sulake
P <sub>1</sub>	=nimellisotto-teho
IP	=suojausluokka
n <sub>0</sub>	=kierros-luku kuormittamattomana
v <sub>0</sub>	=maks. leikkausnopeus
D	=sahanterän halkaisija (ulko)
d	=sahanterän halkaisija (sisä)
b	=sahanterän maks. hammasleveys
A	=mitat (PxLxK)
m	=paino
Vaatimukset sahanpurumurille:	
D <sub>1</sub>	=imuistukan liitoksen halkaisija
D <sub>2</sub>	=vähimmäisilmavirtaus
D <sub>3</sub>	=imuistukan vähimmäisalipaine
D <sub>4</sub>	=imuistukan ilmavirran vähimmäisnopeus

Työstettävän kappaleen enimmäispoikkipinta-ala,  
katso sivulla 4.

Mittausarvot ilmoitettu EN 62841 mukaan.

Sallittu ympäristön lämpötila käytettäessä:  
-20 °C ... +50 °C (rajoitettu teho alle 0 °C  
lämpötiloissa). Sallittu ympäristön lämpötila  
varastoitaessa: 0 °C ... 30 °C.

Suosittelut ympäristön lämpötila ladattaessa: 0 °C  
... 40 °C.

~ Vaihtovirta

--- Tasavirta

☐ Suojausluokka II kone

Annetut tekniset tiedot ovat toleranssien mukaisia  
(vastaavat kyseisiä voimassa olevia standardeja).

**⚠ Päästöarvot**

Nämä arvot mahdollistavat sähkötyökalun  
päästöjen arvioimisen ja erilaisten  
sähkötyökalujen keskinäisen vertailun.  
Kulloisistakin käyttöolosuhteista, sähkötyökalun  
tai terien kunnosta riippuen todellinen kuormitus  
voi olla kyseisiä arvoja suurempi tai pienempi. Ota  
arvioinnissa huomioon työtaut ja vähäisemmän  
kuormituksen jaksot. Määritä nämä tekijät  
huomioiden arvioitujen arvojen perusteella  
käyttäjän suojaamiseen vaadittavat toimenpiteet  
esim. työnjärjestelyyn liittyvät toimenpiteet.

Typillinen A-painotettu äänitaso  
(standardin EN 62841 mukaan):

L<sub>pA</sub> = äänen painetaso

L<sub>WA</sub> = äänen tehotaso

K<sub>pA</sub>, K<sub>WA</sub> = epävarmuus

⚠ Käytä kuulosuojaimia!

# Original bruksanvisning

## Innholdsfortegnelse

1. Samsvarserklæring
2. Forskriftsmessig bruk
3. Generelle sikkerhetsanvisninger
4. Spesiell sikkerhetsinformasjon
5. Oversikt
6. Oppstilling og transport
7. Apparatet i detalj
8. Ta i bruk
9. Betjening
10. Vedlikehold og stell
11. Tips og triks
12. Tilbehør
13. Reparasjon
14. Miljøvern
15. Proplemer og feil
16. Tekniske data

## 1. Samsvarserklæring

Vi erklærer på eget ansvar: Disse kapp- og gjæringsagene, identifisert med type- og serienummer \*1), overholder alle relevante bestemmelser i direktivene \*2) og standardene \*3). Teknisk dokumentasjon ved \*4) – se side 4.

## 2. Forskriftsmessig bruk

Gjæringsmaskinen er egnet for snitt på langs og tvers, snitt med helling, gjæringsnitt og doble gjæringsnitt.

Gjelder kun KGS ... I tillegg kan det lages spor.

Det får kun bearbejdes materialer som er egnet for sagbladet (godkjente sagblad se kapittel 12. Tilbehør).

Tillatte dimensjoner på arbeidsstykkene må overholdes (se kapittel 16. Tekniske data).

Arbeidsstykker med runde eller uregelmessige tverrsnitt (som f.eks. fyrved) får ikke sages, for disse kan ikke holdes sikkert under saging. Bruk et egnet hjelp for sikker føring ved saging av flate arbeidsstykker på høyt kant.

All annen bruk er ikke tenkt bruk. Ikke forskriftsmessig bruk, forandringer på utstyret eller bruk av deler som ikke er godkjent og tillatt av produsenten, kan forårsake uforutsigbare skader!

## 3. Generelle sikkerhetsanvisninger



For din egen sikkerhet og for å beskytte maskinen må du ta hensyn til tekst som er merket med dette symbolet!



**ADVARSEL** – Les bruksanvisningen for å minimere skaderisikoen.

Lån bare ut elektroverktøyet ditt sammen med disse dokumentene.

**Generelle sikkerhetsanvisninger for elektroverktøy**



**ADVARSEL** Les gjennom alle sikkerhetsanvisninger, instruksjoner, illustrasjoner og tekniske data som følger med dette elektriske verktøyet. Manglende overholdelse av anvisningene nedenfor kan medføre elektrisk støt, brann og/eller alvorlige personskader.

Ta vare på alle advarsler og instruksjoner for fremtidig referanse. Nedenfor brukes uttrykket "elektro-verktøy". Det viser til nettdrevne elektroverktøy (med ledning) og batteridrevne elektroverktøy (uten ledning).

### 3.1 Sikkerhet på arbeidsplassen

a) **Hold arbeidsplassen ren og tilstrekkelig belysning.** Røtete arbeidsområder eller arbeidsområder uten lys kan føre til ulykker.

b) **Ikke arbeid med elektroverktøyet i eksplosjonsutsatte omgivelser hvor det**

finnes brennbare væsker, gass eller støv. Elektroverktøy lager gnister som kan antenne støv eller damper.

c) **Hold barn og andre personer borte fra elektroverktøyet mens det er i bruk.** Hvis du blir forstyrrt under arbeidet, kan du miste kontrollen over maskinen.

### 3.2 Elektrisk sikkerhet

a) **Elektroverktøyet støpset må passe i stikkkontakten. Støpset må ikke forandres på noen som helst måte. Ikke bruk adapterstøpsler sammen med jordete elektroverktøy.** Bruk av støpsler som ikke er forandret på og passende stikkontakter reduserer risikoen for elektriske støt.

b) **Unngå kroppskontakt med jordete overflater slik som rør, ovner, komfyrer og kjøleskap.** Det er større fare ved elektriske støt hvis kroppen din er jordet.

c) **Hold elektroverktøyet unna regn eller fuktighet.** Dersom det kommer vann i et elektroverktøy, øker risikoen for elektriske støt.

d) **Ikke bruk ledningen til andre formål, f.eks. til å bære maskinen, henge den opp eller til å trekke støpset ut av stikkkontakten. Hold ledningen unna varme, olje, skarpe kanter og maskindeler som beveger seg.** Med skadede eller sammenfildrede ledninger øker risikoen for elektriske støt.

e) **Når du arbeider utendørs med en elektrisk maskin, må du kun bruke skjoteledning som er godkjent for utendørs bruk.** Når du bruker en skjoteledning som er egnet for utendørs bruk, reduseres risikoen for elektrisk støt.

f) **Hvis det ikke kan unngås å bruke elektroverktøyet i fuktige omgivelser, må du bruke en jordfeilbryter.** Bruk av jordfeilbryter reduserer risikoen for elektrisk støt.

### 3.3 Personssikkerhet

a) **Vær oppmerksom, pass på hva du gjør, gå fornuftig frem når du arbeider med et elektroverktøy. Ikke bruk elektroverktøy når du er tretthet eller påvirket av narkotika, alkohol eller medikamenter.** Et øyeblikks uoppmerksomhet ved bruk av elektroverktøyet kan føre til alvorlige personskader.

b) **Bruk personlig verneutstyr og husk alltid å bruke vernebriller.** Bruk av personlig sikkerhetsutstyr som støvmaske, sklisliske arbeidssko, hjelm eller hørselvern – avhengig av type og bruk av elektroverktøyet – reduserer risikoen for skader.

c) **Unngå å starte verktøyet ved en feiltagelse. Forsikre deg om at elektroverktøyet er slått av før du kobler det til strømforsyningen og/eller batteriet og før du løfter det opp eller bærer det.** Hvis du holder fingeren på bryteren når du bærer maskinen, eller kobler maskinen til strømforsyningen i innkoblet tilstand, kan dette føre til ulykker.

d) **Fjern innstillingsverktøy eller skrunøkler før du starter elektroverktøyet.** Et verktøy eller en nøkkel som befinner seg i en roterende maskindell, kan føre til skader.

e) **Unngå unormal kroppsholdning. Sørg for å stå stødig og i balanse.** Da kan du kontrollere maskinen bedre i uventede situasjoner.

f) **Bruk alltid egnede klær. Ikke bruk vide klær eller smykker. Hold hår og klær unna deler som beveger seg.** Løstsittende tøy, smykker eller langt hår kan komme inn i deler som beveger seg.

g) **Hvis det kan monteres støvavsug og -opsamlingsbeholdere, må du forvisse deg om at de er tilkoblet og brukes på korrekt måte.** Bruk av støvavtrekk kan redusere fare som skyldes støv.

h) **Ta aldri lett på sikkerheten og sett deg ikke ut over de reglene som gjelder for bruk av elektrisk verktøy. Det gjelder selv om du er erfaren i omgang med maskinen.** Uforsiktig bruk kan gi ubotelige skader på et sekund.

### 3.4 Bruk og behandling av det elektriske verktøyet

a) **Ikke overbelast maskinen. Bruk et elektroverktøy som er beregnet til den type arbeid du vil utføre.** Med et passende

elektroverktøy arbeider du bedre og sikrere i det angitte effektområdet.

b) **Ikke bruk elektroverktøy med defekt på-/avbryter.** Et elektroverktøy som ikke lenger kan slås av eller på, er farlig og må repareres.

c) **Trekk støpset ut av stikkkontakten og/eller fjern batteriet (hvis demonterbart) før du utfører innstillinger på elektroverktøyet, skifter tilbehør eller legger maskinen bort.** Disse tiltakene forhindrer en utilsiktet starting av elektroverktøyet.

d) **Elektroverktøy som ikke er i bruk, må oppbevares utilgjengelig for barn. Ikke la maskinen brukes av personer som ikke er fortrolige med den eller ikke har lest disse anvisningene.** Elektroverktøy er farlige når de brukes av uerfarne personer.

e) **Vær nøye med vedlikehold av maskin og tilbehør. Kontroller at bevegelige maskindeler fungerer feilfritt og ikke hindres, og om det er deler som er brukket eller skadet og har negativ innvirkning på maskinens funksjon. Se til at defekte deler blir reparert før maskinen tas i bruk.** Dårlig vedlikeholdte elektroverktøy er årsaken til mange uhell.

f) **Hold skjæreverktøyene skarpe og rene.** Godt stelte skjæreverktøy med skarpe skjær setter seg ikke så ofte fast og er lettere å føre.

g) **Bruk elektroverktøy, tilbehør, verktøy osv. i henhold til disse anvisningene.** Ta hensyn til arbeidsforholdene og arbeidet som skal utføres. Bruk av elektroverktøy til andre formål enn det som er angitt, kan føre til farlige situasjoner.

h) **Hold håndtak og gripeflater tørre, rene og uten olje eller fett.** Glatte håndtak og gripeflater hindrer sikker håndtering og styring av verktøyet i uventede situasjoner.

### 3.5 Bruk og behandling av batteriverktøyet

a) **Lad bare batteriet i ladeapparater som er anbefalt av produsenten.** Det oppstår brannfare hvis et ladeapparat som er egnet til en bestemt type batterier, brukes med andre batterier.

b) **Bruk bare batterier som er ment å brukes til elektroverktøy.** Bruk av andre batterier kan medføre personskader og brannfare.

c) **Hold batteriet som ikke er i bruk, unna binders, mynter, nøkler, spikre, skruer eller andre mindre metallgjenstander som kan lage en forbindelse mellom kontaktene.** En kortslutning mellom batterikontaktene kan føre til forbrenninger eller brann.

d) **Ved tilfeldig kontakt må det skylles med vann.** Ved tilfeldig kontakt må det skylles med vann. Ved tilfeldig kontakt må det skylles med vann. Hvis det kommer væske i øynene, må du i tillegg oppsøke en lege. Batterivæske som renner ut kan føre til irritasjoner på huden eller forbrenninger.

e) **Ikke bruk batterier som er skadet eller endret.** Batterier med skade eller endringer kan forholde seg uforsebart og føre til brann, eksplosjon eller fare for skade.

f) **Ikke utsett batteriet eller verktøyet for åpen ild eller for høye temperaturer.** Eksponering for ild eller temperaturer over 130 °C kan forårsake eksplosjon.

g) **Følg alle ladeinstruksjoner, og ikke lad batteriet eller verktøyet utenfor temperaturområdet som er spesifisert i bruksanvisningen.** Feil lading eller lading utenfor tillatt temperaturområde kan ødelegge batteriet og øke brannfaren.

### 3.6 Service

a) **Maskinen må bare bli reparert av kvalifiserte fagpersoner som bruker originale reservedeler.** Da kan du være sikker på at maskinen fortsatt er sikker å bruke.

b) **Batterier med skade må aldri vedlikeholdes.** Alt vedlikehold av batterier må kun utføres av produsenten eller fullmektig kundeservice.

### 3.7 Andre sikkerhetsanvisninger

– Denne bruksanvisningen henvider seg til personer med tekniske grunnkjennskaper om omgang med utstyr som det som er beskrevet

her. Hvis du ikke har noen erfaring med slikt utstyr, bør du først søke hjelp hos folk som har slik erfaring.

- Produsenten overtar intet ansvar for skader som oppstår fordi denne bruksanvisningen ikke ble fulgt.

Informasjonen i denne bruksanvisningen er merket som følger:



**Fare!**  
Advarsel mot personskader eller miljøskader.



**Fare for elektrisk støt!**  
Advarsel mot personskader fra elektrisk strøm.



**Fare for å bli trukket inn!**  
Advarsel mot personskader ved at legedeler eller klær blir grepet fast.



**Forsiktig!**  
Advarsel mot materialskader.



**Henvising:**  
Tilleggsinformasjoner.

#### 4. Spesiell sikkerhetsinformasjon

- a) Gjærings-sager er tiltenkt saging av tre eller trelignende produkter, de kan ikke brukes til skjæring av jernmaterialer som staver, stenger, skruer osv. Abrasivt støv fører til blokkering av bevegelige deler, som det nedre beskyttelsesdekslet. Skjæregninger brenner nedre beskyttelsesdeksel, innleggsplaten og andre plastdeler.
- b) Arbeidsemnet må helst festes med tvinger. Dersom du holder arbeidsemnet fast med hånden, så må du alltid holde hånden minst 100 mm borte fra hver side av sagbladet. Ikke bruk denne sagen til å kutte stykker som er for små til å spenne dem fast eller holde dem fast med hånden. Dersom hånden din er for nær sagbladet, så er det en økt fare for skade pga. kontakt med sagbladet.
- c) Arbeidsemnet må være ubevegelig og enten spennes fast eller trykkes mot stopper og bordet. Skyv aldri arbeidsemnet inn i sagbladet, og kutt aldri for "fri hånd". Arbeidsstykker som er løse eller beveger seg kan slynges ut med høy hastighet og føre til skader.
- d) Gjelder kun KGS...: Skyv saken gjennom arbeidsemnet. Unngå å trekke saken gjennom arbeidsemnet. For å kutte løfter du saghodet og trekker det over arbeidsemnet, uten å kutte. Deretter slår du på motoren, svinger saghodet nedover og trykker saken gjennom arbeidsemnet. Dersom du trekker når du kutter, så er det fare for at sagbladet reiser seg på arbeidsemnet og sagbladets enhet slynges voldsomt mot brukeren.
- e) Du må aldri krysse hånden over tiltenkt skjærelinje, verken før eller bak sagbladet. Det er svært farlig å støtte arbeidsemnet med "kryssede hender", dvs. holde arbeidsemnet til høyre ved siden av sagbladet med venstre hånd eller omvendt.
- f) Grip aldri bak stopperen når sagbladet roterer. Du må aldri underskride en sikkerhetsavstand på 100 mm mellom hånd og roterende sagblad (gjelder for begge sider til sagbladet, f.eks. ved fjerning av sagsspon). Det er muligens ikke mulig å se hvor nær sagbladet er hånden din, og du kan skades alvorlig.
- g) Arbeidsemnet må kontrolleres før kutting. Dersom arbeidsstykket er bøyd eller vridd må siden som vris utover strammes mot stopperen. Se alltid til at det ikke oppstår en spalte mellom arbeidsstykket, stopper og bord langs snittlinjen. Bøyde eller vridd arbeidsstykker kan dreies eller forskyves og forårsake at det roterende sagbladet klemmes inn under kutting. Det må ikke være spikre eller andre fremmedlegemer i arbeidsstykket.
- h) Bruk saken først når bordet er tomt for verktøy, trespon osv.; kun arbeidsemnet får være på bordet. Avfall, løse trestykker eller andre gjenstander som kommer i berøring med sagbladet kan slynges ut med høy hastighet.
- i) Kutt kun et arbeidsemne om gangen. Arbeidsstykker som stables opp på hverandre kan

ikke strammes eller holdes riktig fast og kan forårsake innklemming av sagbladet under saging eller det kan skli.

j) **Sørg for at gjærings-sagen står på en jevn, fast arbeidsflate før bruk.** En jevn og fast arbeidsflate reduserer faren for at gjærings-sagen blir ustabil.

k) **Planlegg arbeidet ditt. Ved hver regulering av sagbladets helning eller gjæringsvinkelen må du se til at den regulerbare stopperen er riktig justert og støtter arbeidsstykket, uten å komme i kontakt med sagbladet eller beskyttelsesdekslet.** Før maskinen slås på og for arbeidsstykket legges på bordet skal det simuleres en komplett kuttebevegelse av sagbladet, slik at det garanteres at det ikke oppstår hindringer eller fare for å kutte stopperen.

l) **Ved arbeidsemner som er bredere eller lengre enn bordets overside må det sørges for riktig støtte, f.eks. med bordforlengelser eller sagbukker.** Arbeidsstykker som er lengre eller bredere enn bordet til gjærings-sagen kan velte, dersom de ikke støttes riktig. Dersom et kuttet trestykke eller arbeidsemnet velter, kan det skyve opp det nedre beskyttelsesdekslet eller slynges ukontrollert bort fra det roterende sagbladet.

m) **Ikke bruk andre personer som erstatning for en bordforlengelse eller for ekstra støtte.** En ustabil støtte av arbeidsstykket kan føre til at sagbladet klemmes fast. Arbeidsstykket kan forskyves under kutting og trekke deg og hjelperen inn i det roterende sagbladet.

n) **Stykket som er kuttet av må ikke trykkes mot det roterende sagbladet.** Dersom det er liten plass, f.eks. ved bruk av lengdestoppere kan det kuttete stykket kiles fast i sagbladet og slynges voldsomt bort.

o) **Bruk alltid en tvinge eller en egnet innretning for å støtte rundmaterialer som stenger eller rør riktig.** Stenger tenderer til å rulle bort under kutting, ved dette "biter" sagbladet seg fast og arbeidsemnet kan trekkes inn i sagbladet sammen med hånden din.

p) **La sagbladet oppnå fullt turtall, før du skjærer i arbeidsemnet.** Dette reduserer faren for at arbeidsemnet slynges bort.

q) **Dersom arbeidsemnet klemmes inn eller sagbladet blokkeres, må du slå gjærings-sagen av. Vent til alle bevegelige deler har stoppet, trekk ut kontakten og/eller ta ut batteriet. Fjern deretter innklemte materiale.** Dersom du sager videre ved en slik blokkering kan du miste kontrollen eller skade gjærings-sagen.

r) **Etter at kuttingen er avsluttet slippes bryteren, hold saghodet ned og vent til sagbladet stopper, før du fjerner stykket som ble kuttet av.** Det er svært farlig å føre hånden inn i nærheten av sagbladet som stopper.

s) Gjelder kun KGS 254 M, KGS 305 M, KGS 18 LTX BL 216, KGS 18 LTX BL 254, KGS 18 LTX BL 305: **Hold godt fast i håndtaket hvis du gjør et ufullstendig snitt eller slipper bryteren for saghodet har nådd nederste posisjon.** Bremsseffekten i saken kan plutselig trekke saghodet nedover og dermed utgjøre en risiko for skade.

#### 4.1 Andre sikkerhetsanvisninger

- Følg de spesielle sikkerhetshenvisingene i hvert kapittel.
- Følg eventuelt gjeldende lover og ulykkesforebyggende forskrifter.



#### Generelle farer!

- Ta hensyn til påvirkninger fra miljøet.
- Bruk egnete underlag til lange arbeidsstykker.
- Denne maskinen må kun startes og brukes av personer som er fortrolig med slike maskiner og til enhver tid er seg bevisst om farene ved bruken av dem. Personer under 18 år må kun bruke denne maskinen i forbindelse med yrkesopplæring og under oppsyn av lærerpersonale.
- Hold uvedkommende, særlig barn, borte fra fareområdet. Ikke la andre personer berøre maskinen eller nettkablene under drift.
- Unngå at sagtennene overoppvarmes.

- Pass på at materialet ikke smelter hvis du sager i plast.



#### Fare for personskade og innklemming i bevegelige deler!

- Ikke bruk denne maskinen uten at beskyttelsesinnretningene er montert.
- Hold alltid tilstrekkelig avstand til sagbladet. Bruk eventuelt egnete hjelpemidler til mating. Hold tilstrekkelig avstand til drevete komponenter under drift.
- Vent til sagbladet står stille før du fjerner små biter av arbeidsstykket, trerester osv. fra arbeidsområdet.
- Sag kun arbeidsstykker som er så store at du kan holde dem sikkert under sagingen.
- Bruk strammeinnretninger eller en skruestikke for å holde arbeidsstykket fast. Slik holdes det mer sikkert enn med hånden.
- Ikke bruk trykk mot siden for å bremse sagbladet.
- Trekk kontakten ut av stikkkontakten eller fjern batteripakken før det utføres innstillinger, vedlikehold og reparasjoner på maskinen.
- Trekk kontakten ut av stikkkontakten eller fjern batteripakken når apparatet ikke brukes.



#### Kuttfare består også når skjæreverktøyet står stille!

- Bruk hansker når du skifter skjæreverktøy.
- Oppbevar sagbladene slik at ingen kan skade seg på dem.



#### Fare for at saghodet slår tilbake (sagbladet setter seg fast i arbeidsstykket og saghodet slår plutselig oppover)!

- Velg ut egnet sagblad for arbeidsemnet som skal kuttet.
- Hold håndtaket godt fast. I det øyeblikket når sagbladet går inn i arbeidsemnet er faren for returslag svært høy.
- Sag tynne arbeidsstykker kun med fintannet sagblad.
- Bruk alltid skarpe sagblader. Skift straks ut stumpe sagblad. Det er økt fare for returslag når en stump sagtann fanges inn i overflaten til arbeidsstykket.
- Ikke legg arbeidsstykkene på kant.
- I tvilstilfelle, se om det finnes fremmedlegemer (f.eks. spiker eller skruer) i arbeidsstykket.
- Sag aldri flere arbeidsstykker samtidig – heller ikke bunter av enkeltstykker. Det er fare for ulykker hvis sagbladet ukontrollert får tak i enkelte stykker.
- Gjelder kun KGS ... Når du lager spor må du unngå trykk på siden av sagbladet - bruk en strammeinnretning.



#### Fare for å bli trukket inn!

- Pass på at ingen legedeler eller klesplagg blir grepet og trukket inn av roterende komponenter (**ingen** slips, **ingen** hansker, **ingen** klesplagg med vide ermer; hvis du har langt hår må du bruke hårmnett).
- Skjær aldri arbeidsstykker hvis det finnes tau, snorer, bånd, kabel eller ståltråd på dem, eller hvis de inneholder slike ting.



#### Fare ved utilstrekkelig personlig verneutstyr!

- Bruk hørselsvern.
- Bruk vernebrille.
- Bruk støvmaske.
- Bruk egnet arbeidstøy.
- Bruk sklifaste sko.
- Bruk hansker under håndtering av sagblader og rue arbeidsstykker. Oppbevar sagblad i en beholder.

**Fare ved trestøv!**

- Bruk alltid avsugsanlegg. Avsugnet må fylle kravene som står oppført i kapittelet 16..

**Redusert støvbelastning:**

- Partikler som oppstår når maskinen er i bruk, kan inneholde stoffer som fremkaller kreft, allergier, luftveissykdommer, fødselskader og andre reproduksjonsskader. Noen typiske slike stoffer er: Bly (i blyholdig maling), tre-impregnering (kromat, trebeskyttelsesmidler), enkelte tresorter (som eik eller bok).
- Risikoen avhenger av hvor lenge brukeren eller andre personer i nærheten utsettes for belastningen.
- Slike partikler må ikke trenge inn i kroppen.
- For å redusere belastningen av disse stoffene: Sørg for god utluftning av arbeidsplassen og bruk egnet vernerutstyr, som f.eks. støvmaske med filter for mikroskopiske partikler.
- Følg de rutinene som gjelder for omgang med materialer, personale, bruksområde og -sted (f.eks. arbeidsvernbestemmelser, deponering).
- Samle løse partikler der de oppstår, unngå nedfelling i omgivelsene.
- Bruk støvoppsamleren som følger med og et egnet avsug. Da hindrer du at partiklene havner i omgivelsene.
- Minimer støvbelastningen ved å:
  - unngå å rette partikkelstrømmen / utblåslingsluften fra maskinen mot deg selv eller andre, eller mot nedfelt støv,
  - bruke et avsug og/eller en luftrenser,
  - holde arbeidsplassen ren og godt utluftet. Feiing og blåsing virvler opp støvet.
  - Beskyttelsesklær skal støvsuges eller vaskes. Ikke blås dem ut; bank eller børst dem.

**Fare ved tekniske endringer, eller ved bruk av deler som ikke er kontrollert og godkjent av produsenten**

- Monter denne maskinen nøyaktig etter anvisningen.
- Bruk kun deler som er godkjent av produsenten. Dette gjelder særlig for:
  - Sagblader (Bestillingsnr., se kapittel 12. Tilbehør).
  - Sikkerhetsinnretninger.
  - Visning av snittlinje
- Ikke gjør noen forandringer på delene.
- Se til at maks. turtallet som er oppgitt på sagbladet er minst like høyt som turtallet som er oppgitt på sagen.

**Fare ved feil på maskinen!**

- Kontroller apparatet før hver bruk om det er skadet. Før videre bruk av apparatet må det undersøkes omhyggelig om sikkerhetsinnretninger, verneinnretninger eller lett skadete deler fungerer feilfritt og formålsmessig. Kontroller om de bevegelige delene fungerer feilfritt og ikke klemmer. Samtlige deler må være riktig montert og oppfylle alle driftsvilkår for å sikre feilfri drift av apparatet.
- Ikke bruk skadde eller deformerte sagblad.

**Fare fra støy!**

- Bruk hørselsvern.

**Fare på grunn av blokkerte arbeidsstykker eller deler av arbeidsstykker!**

Hvis en blokkering opptrer:

- slå av apparatet,
- Trekk kontakten ut av stikkkontakten eller fjern batteripakken,
- bruk hansker,
- Fjern blokkeringen med et egnet verktøy.

**4.2 Spesiell sikkerhetsinformasjon for batteridrevne maskiner:**

Ta batteriet ut av maskinen før alle former for innstilling, verktøybytte, vedlikehold eller rengjøring.



Batteriene må beskyttes mot fuktighet!



Ikke utsett batteriene for åpen ild!



Ikke bruk defekte eller deformerte batterier!  
Ikke åpne batteriene!  
Kontaktene i batteriene må ikke berøres eller kortslutles!



Det kan lekke en lett sur, brennbar væske fra ødelagte Li-ion batterier!



Hvis batterivæske kommer i kontakt med huden, må du straks skylle med rikelig med vann. Hvis du får batterivæske i øynene, må du vaske med rent vann og straks oppsøke lege!

Ta batteriet ut av maskinen hvis maskinen er defekt.

**Transport av Li-ion-batterier:**

Frakt av Li-ion-batterier er underlagt bestemmelser for frakt av farlig gods (UN 3480 og UN 3481). Gjør deg kjent med gjeldende forskrifter for frakt av Li-ion-batterier. Ta eventuelt kontakt med transportforetaket du bruker. Metabo kan levere sertifisert emballasje.

Send bare med batteriet hvis maskinhuset er uskadet og det ikke lekker væske. Ta batteriet ut av maskinen når den sendes. Sikre kontaktene mot kortslutning (f.eks. med tape).

**4.3 Symboler på apparatet (avhengig av modell)**

Les bruksanvisningen.



Ikke rør sagbladet.



Fareområde. Hold fingre, hender og armer unna dette området.



Bruk vernebriller og hørselsvern.



Ikke bruk apparatet i fuktige eller våte omgivelser.



**ADVARSEL** Se ikke inn i lyset når det er tent.

**4.4 Sikkerhetsinnretninger****Beskyttelsesdeksel (4)**

Beskyttelsesdekselet beskytter mot utilsiktet berøring av sagbladet og mot spon som blir slengt rundt.

**Sikkerhetslås (25)**

Maskinen kan bare slås på når sikkerhetslåsen (høyre eller venstre) er trykket inn.

**Stopper arbeidsemne (24)**

Stopperen til arbeidsemnet forhindrer at et arbeidsemne kan beveges under sagging. Stopperen til arbeidsemnet må alltid være montert under drift.

Se til at den ekstra profilen (32) er riktig justert og støtter arbeidsstykket så godt som mulig, uten å komme i kontakt med sagbladet eller beskyttelsesdekselet. Låsing med festespaken (33).

Før maskinen slås på og før arbeidsstykket legges på bordet skal det simuleres en komplett kuttebevegelse med sagbladet for å være sikker på at det ikke finnes hindringer eller er fare for å kutte i ekstraprofilen (32).

Ved skrå eller doble gjæringssnitt kan en feil innstilt ekstraprofil (32) komme i berøring med sagbladet og forårsake alvorlige skader!

Ekstraprofilen (32) på materialstopperen forskyves for hellingsnitt ved at festespaken (33) løsnes.

Gjelder kun i KGS...305... (se fig. A): Denne maskinen har en ekstraprofil på høyre og venstre side (32). For spesielle snitt kan det være nødvendig å ta av ekstraprofilen (32). Da

forskyves den til de 2 trekantene står rett overfor hverandre. I denne stillingen kan ekstraprofilen (32) tas av oppover. Etter sagingen settes ekstraprofilen (32) tilbake og festes med stoppeskruen, så det er sikkert at den ikke blir borte.

**5. Oversikt**

Se side 2.

**Bildene er eksempler for alle maskiner. Derfor kan din maskin se litt annerledes ut enn den på bildet.**

- Sponsekkens lås
- Sponsekk
- Sponavsugsstuss
- Beskyttelsesdeksel
- Lengdeanlegg
- Bord
- Dreibord
- Innleggskive
- Stoppegrep for dreiebord
- Sperreklippe for låseposisjoner for dreiebordet \*
- Festeskrue for trekkinnetring \*
- Unbrakonøkkel / verktøydepot for unbrakonøkkel
- Strammeinnretning for arbeidsemne
- Bordutvidelse
- Låsespak til bordutvidelse
- Lås for sagblad
- Saghåndtak
- Visning av snittlinje
- Låsespak / bærehåndtak \*
- Krok for kabelopprulling \*
- Stoppespake for hellingsinnstilling
- Sperreknapp (for å utvide hellingsvinkelen +/- 2°)
- Transportlås
- Materialsopper
- Sikkerhetslåsing
- På/av-bryter til sagen
- Bryter for visning av snittlinje
- Knapp for opplåsing av batteri \*
- Knapp for kapasitetsindikator \*
- Kapasitets- og signalindikasjon \*
- Batteri \*

\* avhengig av modell / utstyr

**6. Oppstilling og transport****KS 216 M: Montere festespak for****hellingsinnstilling (21)**

(Se side 2, fig. oppe til høyre)

- Sving dreiebodret (7) til 0°-stilling.
- Skrue festeskruen av sekskantbolten.
- Sett festespaken på sekskantbolten (21) og trekk til i retning med klokken.
- Trekk av festespaken (21); rett den inn omtrent vannrett og sett den tilbake på sekskantbolten og skru fast med festeskruen.

**Monter ev. bærehåndtak (19) (avhengig av modell)**

- Skrue bærehåndtaket (19) fast som vist.

**Monter ev. bordutvidelse (14) (avhengig av modell)**

- Ta av høyre og venstre bordutvidelse fra transportemballasjen.
- Bordutvidelsen med bevegelig lengdeanlegg (5) settes inn på høyre side. Vær nøye med å feste på riktig side; på feil side er det vanskelig å ta den av igjen.
- Trykk inn knappen (34) og skyv føreskinnen på bordutvidelsene (14) helt inn i festene. Knappen fester seg og bordutvidelsene (34) er montert.
- Ønsket bordbredde stilles inn og bordutvidelsen låses med låsespaken (15).
- Som støtte til spesielt lange arbeidsstykker kan de to bordutvidelsene (14) på siden tas av og settes sammen (se fig. B) for å kunne plasseres fritt i rommet. Husk å sette dem tilbake på maskinen!

**Henvising:**

For å ta av bordutvidelsen (se fig. B): Trekk ut til anlegg, så knappen (34) kan trykkes gjennom

åpningen på baksiden (f.eks. med en unbraconøkkel). Trekk bordutvidelsen helt ut.

### Oppstilling

Maskinen må festes på et stabilt underlag for å kunne arbeide sikkert.

- Et egnet kappsag-understell, en fast montert arbeidsplate eller en arbeidsbenk kan brukes som underlag.
- Apparatet må også stå sikkert ved bearbeidelse av større arbeidsemner.
- Lange arbeidsemner må støttes opp i tillegg med egnet tilbehør.



### Henvisning:

For mobil bruk kan maskinen skrus fast på en kryssfinér- eller arbeidsplate (500 mm × 500 mm, minst 19 mm tykk). Ved bruk må platen festes på en arbeidsbenk med skrustikker.

1. Skru apparatet fast i underlaget.
2. Løsne transportlåsen (23): Saghodet trykkes litt nedover og holdes fast. Trekke ut transport-lås (23).
3. Saghodet svinges langsomt oppover.

### Transport

1. Saghodet svinges nedover og transportlåsen (23) trykkes inn.
2. Gjelder kun KGS ...: Trekkinnretningen låses med festeskruen (11) i fremste posisjon.
3. Helst skal dreiebordet (7) svinges 45° mot høyre.



### Forsiktig!

Sagen må ikke transporteres i verneinnretningene.

4. Løft og bær maskinen i bærehåndtaket/håndtakene (19) (utstyrsavhengig).

Alternativt kan begge bordutvidelsene (14) skyves helt inn og festes med låsespaken (15). Løft og bær maskinen i de to bordutvidelsene (14).

## 7. Apparatet i detalj

### 7.1 På/av-bryter motor

Slå på motor:

1. Trykk inn sikkerhetslåsing (25) (høyre eller venstre) og hold den inne.
2. Trykk på/av-bryteren (26) og hold den inne.
3. Slipp sikkerhetslåsing (25).

Slå av motoren:

- Slipp på/av-bryteren (26).

### 7.2 Visning av snittlinje (18)

I Precision Cut Line System™ (PCL) er det plassert en LED over sagbladet som kaster en nøyaktig skygge av sagbladet på arbeidsstykket. Det gjør at kalibrering ikke er nødvendig.

1. Aktiver PCL med bryteren (27).
2. Senk sagbladet ned til noen få centimeter over arbeidsstykket for å få en nøyaktig snittlinje.
3. Rett inn arbeidsstykket i forhold til snittlinjen som vises.

På batteridrevne maskiner aktiveres lyset med et kort trykk på av/på-bryteren (26). Ved korte arbeidspauser slukker lyset (hvilemodus) og aktiveres igjen automatisk når du arbeider videre. Dersom lyset er unødvendig, kan det kobles ut med bryteren (27) for å spare batterikapasitet.



### Fare!

Lysstrålen skal ikke rettes mot øynene til personer og dyr.

### 7.3 Innstilling av helling

Etter løsning av stoppespaken (21) kan sagen helles trinnløst mellom 0° og 45° loddrett mot venstre (37).

Under regulering trykkes spærreknappen (22) inn, for å også kunne stille inn vinkler inntil 47° loddrett mot venstre eller inntil 2° loddrett mot høyre.

Kun for KGS...305... kan sagen i tillegg stilles mot høyre til loddrett tilstand: Løsne festespaken (21) OG trekk knappen (38) forover. Nå kan sagen vippes trinnløst 0° og 45° mot høyre til loddrett (37). Under justering trykker du spærreknappen (22) inn, for også å kunne stille inn vinkler inntil 47° mot høyre loddrett.



### Fare!

For at helningsvinkelen ikke kan endres under saging må stoppespaken (21) til vippearmen trekkes til.

Ikke for KGS...305..., KS 216 M: Du kan tilpasse posisjonen til festespaken etter dine behov: Festespaken trekkes ut, dreies og trykkes inn i ønsket posisjon og låses fast.

### 7.4 Dreiebord

Gjelder kun KGS...: For gjæringsnitt kan dreiebordet (7) bevegelse mot høyre eller venstre etter at festespaken (9) er løsnet og spørreklinken (10) aktivert. På denne måten reguleres snittvinkelen til arbeidsstykkets anleggskant.

Gjelder kun KS...: For gjæringsnitt kan dreiebordet sette i ønsket vinkel etter at festespaken (9) er løsnet. På denne måten reguleres snittvinkelen til arbeidsstykkets anleggskant.



### Fare!

For at helningsvinkelen ikke skal endres under saging må festespaken (9) på dreiebordet vris fast (også i låseposisjoner!).

### 7.5 Gjelder kun KGS...: Trekkinnretning

Med trekkinnretningen kan det også sages arbeidsemner med større tverrsnitt.

Trekkinnretningen kan brukes til alle snitttyper (rette snitt, gjæringsnitt, snitt med helning og doble gjæringsnitt, samt saging av spor).

Når trekkinnretningen ikke er nødvendig, så låses trekkinnretningen med festeskruen (11) i bakerste posisjon.

### 7.6 Gjelder kun KGS...: Snittdybdeinnstilling

Begrensningen av snittdybde (47) gjør det mulig, sammen med trekkinnretningen, å lage spor.

Reguleringskruen dreies og festes med kontramutteren. Begrensning av snittdybde kan deaktiveres når stopperen (48) skyves bakover.

## 8. Ta i bruk

### 8.1 Tilkobling av sponsekk / sponavtrekk



### Fare!

Noen typer trestøv (f. eks. fra eik, bok og ask) kan forårsake kreft ved innåndning.

- Arbeid kun med montert sponsekk eller et egnet sponavtrekk.
- Bruk en støvmaske i tillegg, for det er ikke alt sagstøv som fanges opp eller suges bort.
- Tøm sponsekken regelmessig. Bruk støvmaske under tømning.

Når du tar apparatet i drift med medlevert sponsekk:

- Sett sponsekken (2) på spon avtrekksstuss (3). Se til at låsen (1) til sponsekken er lukket.

Når du kobler apparatet til et sponavtrekk:

- Bruk en egnet adapter for forbindelse med avtrekksstussene (se kapittel 12. "Tilbehør").
- Se til at sponavtrekksanlegget oppfyller kravene som er oppførte i kapittel 16. "Tekniske data".
- Se også bruksanvisningen til avsuget!

### 8.2 Montering av strammeinnretning arbeidsemne

Strammeinnretningen til arbeidsemnet (13) kan monteres i to posisjoner:

- For brede arbeidsstykker: Strammeinnretningen til arbeidsemnet settes i bakerste boring (35) til bordet.

- For smale arbeidsstykker: Strammeinnretningen til arbeidsemnet settes i fremste boring (36) til bordet.

## 8.3 Spesielt for maskiner med strømtilkobling



### Fare! Elektrisk spenning

Bruk kun apparatet med en strømkilde som oppfyller følgende krav (se også kapittelet 16. "Tekniske data"):

- Nettspenning og -frekvens må stemme overens med de data som er angitt på apparatets typeskilt;
- Sikring med en FI-bryter med en feilstrom på 30 mA;
- Stikkontakter må være installert, jordet og testet iht. forskriftene.
- Legg ut den elektriske kabelen slik at den ikke hindrer arbeidet og ikke kan skades.
- Som skjoteledning må det bare brukes gummikabel med tilstrekkelig diameter (3 × 1,5 mm<sup>2</sup>).
- Bruk skjoteledning for utendørs bruk. Ved utendørs bruk må bare godkjente og merkede skjoteledninger brukes.
- Unngå utilsiktet start. Forsikre deg om at på/av-bryteren er av når du setter i kontakten.

## 8.4 Spesielt for batteridrevne maskiner

- Unngå utilsiktet start. Kontroller at bryteren er slått av før du setter inn batteriet.

### Batteripakke

Før bruk må batteripakken (31) lades opp.

Lad opp batteriet på nytt hvis effekten avtar.

Anvisninger om lading av batterier finner du i bruksanvisningen til Metabo-laderen.

Batteriene har kapasitets- og signalindikator (30) (utstyrsavhengig):

- Trykk på tasten (29) for å lese av ladenivået ved hjelp av LED-lampene.
- Hvis en LED-lampe lyser, er batteripakken nesten tom og må lades opp igjen.

### Ta ut og sette inn batterier

Ta ut: Trykk på knappen for opplåsing av batteriet (28) og trekk det ut (31) ut fremover.

Sette inn: Batteripakken (31) skyves på til den låses fast.

## 9. Betjening

- Kontroller at sikkerhetsinnretningene er feilfrie før arbeidet påbegynnes.
- Innta riktig arbeidsstilling for å sage:
  - Foran på betjeningssiden;
  - Frontalt mot sagen;
  - Ved siden av sagbladets fluktlinje.



### Fare!

Arbeidsstykket skal helst festes i materialfestet (13).



### Fare for innklemming!

Grip aldri inn i hengselområdet eller under apparatet når saghodet vippes eller svinges!

- Hold saghodet godt fast under helling.
- Bruk under arbeidet:
  - Underlag for arbeidsstykker – for lange arbeidsstykker, hvis de kan falle ned fra bordet etter kapping
  - Sponsekk eller sponavtrekksanlegg.
- Sag kun arbeidsstykker som er så store at du kan holde dem sikkert under sagingen.
- Trykk alltid arbeidsstykket ned mot bordet under saging, og pass på at det ikke klemmer. Bruk heller ikke trykk fra siden for å bremse sagbladet. Det er fare for ulykke hvis sagbladet blokkeres.

### 9.1 Rette snitt

#### Utgangsposisjon:

- Transport-låsingen (23) er trukket ut.
- Saghodet svingt oppover.
- Gjelder kun KGS...: Deaktivere snittdybdeinnstillingen (48).
- Dreiebordet står i 0°-posisjon, festehåndtaket (9) for dreiebordet er tiltrukket.
- Loddrett helling av vippearmen er på 0°, stoppespaken (21) for innstilling av helling er trukket til.
- Gjelder kun KGS...: Trekkinnretning helt bak.
- Gjelder kun KGS...: Festeskruen (11) i trekkinnretningen er løsnet.
- Stille inn materialstopperen (24): Løsne festespaken (33). Skyv ekstraprofilen (32) (KGS...305...: ekstraprofilene) slik at arbeidsstykket støttes så godt som mulig, uten å komme i kontakt med sagbladet eller beskyttelsesdekslet. Lås fast med festespaken (33).

#### Sage arbeidsstykke:

- Arbeidsstykket trykkes mot materialstopperen og klemmes fast med materialfesteanordningen (13).
- Gjelder kun KGS...: Ved bredere arbeidsstykker: Trekk saghodet fremover (mot bruker) (trekkinnretning).
- Sikkerhetslåsen (25) betjenes og på/av bryter (26) trykkes og holdes nede.
- Saghodet senkes helt ned med håndtaket og skyves ev. bakover (bort fra brukeren). Under saging trykkes saghodet kun så fast på arbeidsemnet at motorens turtall ikke synker for mye.
- Sag gjennom arbeidsstykket i én arbeidsgang.
- På / av bryter (26) slippes og saghodet svinges langsomt tilbake i øvre utgangsposisjon.

### 9.2 Gjæringssnitt

#### Utgangsposisjon:

- Transport-låsingen (23) er trukket ut.
- Saghodet svingt oppover.
- Gjelder kun KGS...: Deaktivere snittdybdeinnstillingen (48).
- Loddrett helling av vippearmen er på 0°, stoppespaken (21) for innstilling av helling er trukket til.
- Gjelder kun KGS...: Trekkinnretning helt bak.
- Gjelder kun KGS...: Festeskruen (11) i trekkinnretningen er løsnet.
- Stille inn materialstopperen (24): Løsne festespaken (33). Skyv ekstraprofilen (32) (KGS...305...: ekstraprofilene) helt mot sagbladet, så arbeidsstykket får god støtte. Lås fast med festespaken (33).

#### Sage arbeidsstykke:

- Festehåndtaket (9) til dreiebordet dreies løst og på KGS...: sperrelinken (10) løsnes.
- Ønsket vinkel stilles inn.
- Festehåndtaket (9) til dreiebordet trekkes til.
- Arbeidsstykket sages som beskrevet i "Rette snitt".

### 9.3 Snitt med helling

#### Utgangsposisjon:

- Transport-låsingen (23) er trukket ut.
- Saghodet svingt oppover.
- Gjelder kun KGS...: Deaktivere snittdybdeinnstillingen (48).
- Dreiebordet står i 0°-posisjon, festehåndtaket (9) for dreiebordet er tiltrukket.
- Gjelder kun KGS...: Festeskruen (11) i trekkinnretningen er løsnet.
- Gjelder kun KGS...: Trekkinnretning helt bak.
- Stille inn materialstopperen (24): Løsne festespaken (33). Skyv ekstraprofilen (32) (KGS...305...: ekstraprofilene) slik at arbeidsstykket støttes så godt som mulig, uten å komme i kontakt med sagbladet eller beskyttelsesdekslet. Lås fast med festespaken (33).
- Gjelder kun KGS...305...: For enkelte vinkler kan det være nødvendig å ta av en av

ekstraprofilene (32). Da forskyves den til de 2 trekantene står rett overfor hverandre. I denne stillingen kan ekstraprofilen (32) tas av oppover. Etter sagingen settes ekstraprofilen (32) tilbake, så det er sikkert at den ikke blir borte.

#### Sage arbeidsstykke:

- Løsne stoppespaken (21) for hellingsinnstilling på baksiden av sagen.
- Vippearmen helles langsomt i ønsket posisjon. Mer info i kapittel 7.3.
- Stoppespake (21) for hellingsinnstilling trekkes til.
- Arbeidsstykket sages som beskrevet i "Rette snitt".

### 9.4 Doble gjæringssnitt



#### Henvising:

*Dobbelt gjæringssnitt er en kombinasjon av gjæringssnitt og snitt med helling. Det vil si at arbeidsstykket sages på skrått til bakerste anleggskant og på skrå til oversiden.*



#### Fare!

Ved doble gjæringssnitt er sagbladet lettere tilgjengelig på grunn av den sterke helningen – dermed er det en økt fare for skade. Hold tilstrekkelig avstand til sagbladet.

#### Utgangsposisjon:

- Transport-låsingen (23) er trukket ut.
- Saghodet svingt oppover.
- Gjelder kun KGS...: Deaktivere snittdybdeinnstillingen (48).
- Dreiebord låst i ønsket posisjon.
- Vippearm er hellet og låst i ønsket vinkel mot overflaten på arbeidsstykket. Mer info i kapittel 7.3.
- Gjelder kun KGS...: Festeskruen (11) i trekkinnretningen er løsnet.
- Gjelder kun KGS...: Trekkinnretning helt bak.
- Stille inn materialstopperen (24): Løsne festespaken (33). Skyv ekstraprofilen (32) (KGS...305...: ekstraprofilene) slik at arbeidsstykket støttes så godt som mulig, uten å komme i kontakt med sagbladet eller beskyttelsesdekslet. Lås fast med festespaken (33).
- Gjelder kun KGS...305...: For enkelte vinkler kan det være nødvendig å ta av en av ekstraprofilene (32). Da forskyves den til de 2 trekantene står rett overfor hverandre. I denne stillingen kan ekstraprofilen (32) tas av oppover. Etter sagingen settes ekstraprofilen (32) tilbake, så det er sikkert at den ikke blir borte.

#### Sage arbeidsstykke:

- Arbeidsstykket sages som beskrevet i "Rette snitt".

### 9.5 Gjelder kun KGS...: Skjære spor



#### Henvising:

*Begrensningen av snittdybden gjør det mulig, sammen med trekkinnretningen, å lage spor. Det skjer ingen separerende snitt, men arbeidsemnet sages kun inntil en bestemt dybde.*

#### Fare for returslag!

Når en lager spor er det spesielt viktig, at det ikke utøves trykk fra siden på sagbladet. Hvis ikke kan saghodet plutselig slå oppover! Bruk en strammeinnretning når du lager spor. Unngå trykk fra siden på saghodet.

#### Utgangsposisjon:

- Transport-låsingen (23) er trukket ut.
- Saghodet svingt oppover.
- Vippearm er hellet og låst i ønsket vinkel til arbeidsemnets overflate. Mer info i kapittel 7.3.
- Dreiebordet låst i ønsket posisjon.
- Festeskruen (11) til trekkinnretningen er løsnet.
- Trekkinnretning helt bak.

#### Sage arbeidsstykke:

- Begrensning av snittdybde (47) stilles inn på ønsket snittdybde og festes med en

kontramutter. Skyv anlegget for snittdybdeinnstillingen (48) forover.

- Sikkerhetslåsen (25) løsnes og saghodet svinges nedover, slik at innstilt snittdybde kan kontrolleres:
- Lag prøvesnitt.
- Trinn 1 og 3 gjentas, helt til ønsket snittdybde er innstilt.
- Arbeidsstykket sages som beskrevet i "Rette snitt".

## 10. Vedlikehold og stell



#### Fare!

Trekk kontakten ut av stikkkontakten eller fjern batteripakken før det utføres vedlikehold og rengjøringsarbeid (31) på maskinen.

- Vedlikeholds- eller reparasjonsarbeider utover det som er beskrevet i dette kapitlet må kun utføres av fagfolk.
- Deler med skade, spesielt sikkerhetsinnretninger, må kun skiftes ut med originale deler. Bruk av deler som ikke er kontrollert og godkjent av produsenten kan forårsake uforutsigbare skader.
- Etter vedlikehold og rengjøring må alle sikkerhetsinnretninger settes i drift igjen og kontrolleres.

### 10.1 Utskifting av sagbladet



#### Forbrenningsfare!

Retten etter saging kan sagbladet være svært varmt. Vent til sagbladet er avkjølt. Ikke rengjør varme sagblad med brennbar væske.



#### Fare for kutt, selv når sagbladet står stille!

Ved løsning og stramming av strammeskruen (39) må beskyttelsesdekslet (4) være svingt over sagbladet. Bruk hansker når du skifter ut sagblad.

- Trekk kontakten ut av stikkkontakten eller fjern (31) batteripakken,
- Sett saghodet i øvre posisjon.
- Lås sagbladet: Låseknappen (16) trykkes, ved dette dreies sagbladet med den andre hånden, helt til låseknappen låses fast. Låseknappen holdes inne.
- Strammeskruen og skiven (39) skrues av sagbladakselen med unbrakonøkkel (12) i retning med klokken (venstreggjenge!).
- Skyv beskyttelsesdekslet (4) oppover og hold det.
- Utvendig flens (40) og sagblad (41) tas forsiktig av sagbladakselen og beskyttelsesdekslet lukkes igjen.



#### Fare!

Ikke bruk rengjøringsmiddel (f.eks. til å fjerne rester av kvae) som kan angripe maskinens deler av lettmetall og dermed forringe maskinens styrke.

- Rengjøring av strammeplate:
  - Sagbladets aksel (44),
  - Sagblad (41),
  - Utvendig flens (40),
  - Innvendig flens (43).



#### Fare!

Innvendig flens må legges riktig på! Ellers kan sagen blokkere eller sagbladet kan løsnes! Innvendig flens ligger riktig når ringsporet peker mot sagbladet og den flate siden mot motoren.

- Innvendig flens (43) settes på.
- Skyv beskyttelsesdekslet (4) oppover og hold det.
- Legg på nytt sagblad - vær obs på dreieretning: Sett fra venstre (åpne) side må

pilen på sagbladet tilsvare pilretningen (**42**) på sagbladets tildekning!

**Fare!**

Bruk kun sagblad som oppfyller kravene og spesifikasjonene som er nevnt i denne bruksanvisningen.

Bruk kun egnede sagblader som er bestemt for maksimalt turtall (se "Tekniske data") sentrifugalkraften kan få deler fra uegnede eller skadde sagblader til å slynges ut med eksplosiv kraft.

Sagblad som er tiltenkt kutting av tre eller lignende arbeidsemner må tilsvare EN 847-1.

Ikke bruk:

- Sagblader av høylegert stål (HSS);
- Skadde sagblad;
- Kappeskiver.

**Fare!**

– Bruk kun originaldeler for å montere sagbladet.

– Ikke bruk løse reduksjonsringer, sagbladet kan ellers løsne.

– Sagblader må monteres slik at de roterer uten ubalanse eller slag og slik at de ikke kan løsne.

11. Lukk (**4**) beskyttelsesdekselet igjen.

12. Utvendig flens (**40**) skyves på igjen – den flate siden må peke mot motoren!

13. Strammeskruer med skive (**39**) skrues på mot klokken (venstre) og trekkes håndfast til.

14. Låse sagbladet: Låseknappen (**16**) trykkes, ved dette dreies sagbladet med den andre hånden, helt til låseknappen låses fast. Låseknappen holdes inne.

**Fare!**

– Sekskantnøkkel må ikke forlenges.

– Ikke slå på sekskantnøkkel for å feste strammeskruen.

15. Strammeskruen (**39**) trekkes fast til med (**12**) sekskantnøkkel.

16. Kontroller funksjon. Gjør dette ved å svinge sagbladet nedover:

- Beskyttelsesdekselet må frigi sagbladet når det svinges nedover, uten å berøre andre deler.
- Når sagen klaffes opp i utgangsposisjon må beskyttelsesdekselet automatisk dekke sagbladet.
- Drei sagbladet for hånd. Sagbladet må kunne dreies til alle posisjoner uten å berøre andre deler.

## 10.2 Utskifting av innleggskive

**Fare!**

Hvis innleggskiven (**8**) er skadet er det fare for at små gjenstander kan klemmes fast mellom innleggskiven og sagbladet og dermed blokkere sagbladet. Skift straks ut skadede innleggskiver!

1. Skru ut skruene på innleggskiven. Ev. dreies dreiebordet og saghodet helles, slik at skruene kan nås.
2. Ta av innleggskiven.
3. Sette inn en ny innleggskive.
4. Trekke til skruene på innleggskiven.

## 10.3 Justere materialstopperen

1. Løse unbrakoskruene (**45**).
2. Materialstopperen (**24**) rettes ut slik at den står i nøyaktig høyre vinkel til sagbladet når dreiebordet låses i 0°-posisjon.
3. Trekk til unbrakoskruene (**45**).

## 10.4 Justere helningsinnstillingen

Skruene for justering av helningen (**46**) sitter på høyre og venstre side av maskinen. På KGS 305 også på oversiden (0°) (se fig. J):

KGS/KS...: venstre skruer = 0°, høyre skruer = 45°  
KGS 305 M: venstre skruer = 45° mot venstre, øvre skruer = 0°, høyre skruer = 45° mot høyre

Løse sekskant-kontramutteren, juster unbrakoskruen noe og fest på nytt med sekskant-kontramutteren. Kontroller helningsinnstillingen med en vinkel. Gjenta hvis nødvendig.

## 10.5 Justere spennhebelen

**Kun ved behov:** Hvis heblene (**15**) og (**33**) ikke gir nok kraft, kan de eventuelt tilpasses.

Skru ut torx-skruen i hebelen; ta av hebelen og sett den lett fordreid tilbake i sekskantbolten. Trekk til torx-skruen igjen.

## 10.6 Rengjøre enheten

Fjern spon og støv med støvsuger eller børste fra:

- Reguleringsinnretninger;
- Betjeningselementer;
- Varmeavledning fra motoren;
- Rom under innleggskive;
- Visningen av snittlinjen (demonter sagbladet; gjør rent med en klut eller en myk pensel);
- Beskyttelsesdekselet-systemet

## 10.7 Oppbevare apparat

**Fare!**

- Oppbevar apparatet på en slik måte at det ikke kan startes av uvedkommende.
- Se til at ingen kan skade seg på utstyret.

**Forsiktig!**

- Ikke oppbevar maskinen ubeskyttet utendørs eller i fuktige omgivelser.

## 10.8 Vedlikehold

### Hver gang for maskinen brukes

- Fjern spon med støvsuger eller kost.
  - Kontroller at strømkabelen og støpselet eller batteripakken ikke er skadet, la ev. defekte deler skiftes ut av en elektriker.
  - Kontroller alle bevegelige deler, om de kan beveges fritt over hele bevegelsesområdet.
- Regelmessig, alt etter bruksbetingelser**
- Kontroller alle skruer og bolter, ettertrekk om nødvendig.
  - Kontroller returfunksjonen til saghodet (saghodet må gå tilbake i øvre utgangsposisjon gjennom fjærkraft) ev. skiftes fjæren ut.
  - Føringselementene smøres lett inn med olje.

## 11. Tips og triks

- Ved lange arbeidsstykker må egnede underlag brukes til venstre og høyre for sagen.
- Ved snitt med helling må arbeidsstykket holdes fast til høyre for sagbladet.
- Under saging av små avsnitt må ekstra stoppere brukes (som ekstra stoppere kan det f.eks brukes et passende trebrett som skrues fast på stopperen til apparatet).
- Under saging av et buet (forskjøvet) brett (**49**) legges siden som bues ut mot materialstopperen.
- Arbeidsemner må ikke sages på høykant, men legges flatt på dreiebordet.

## 12. Tilbehør

Bruk kun original Metabo- eller CAS- (Cordless Alliance System) batterier og tilbehør.

Bruk kun tilbehør som oppfyller kravene og spesifikasjonene som angis i denne bruksanvisningen.

**A** Vedlikeholds- og pleiespray for fjerning av harpiksrester og for konservering av metalloverflatene. 0911018691

**B** Avtrekksadapter Multi for forbindelse av avtrekkslanger med 44, 58 eller 100 mm forbindelsesstykke 0910058010

**C** Metabo universalstøvsuger (se katalog)

**D** Chassis:  
Universal-maskinstativ UMS 631317000

Mobilt arbeidsbord KSU 251 Mobile 629007000  
Arbeidsbord KSU 251 629005000  
Arbeidsbord KSU 401 629006000

**E** Rullestativ:  
RS 420 0910053353

**F** Ladere: ASC 145, osv.

**G** Batterier med ulik kapasitet. Kjøp bare batterier i en spenningsklasse som passer til ditt elektriske verktøy.

Best.nr.: 625369000 (8,0 Ah, LiHD)

Best.nr.: 625368000 (5,5 Ah, LiHD)

etc.

## Sagblad for KS 216 M / KGS 216 M:

**H** Sagblad Power Cut Wood - professional  
628009000

216 x 2,4 / 1,8 x 30 24 WZ 5° neg  
for saging på langs og på tvers i massivt tre

**I** Sagblad Precision Cut Classic 628060000

216 x 2,4 / 1,8 x 30 40 WZ 5° neg  
for saging på langs og på tvers i massivt tre og kryssfinér

**J** Sagblad Multi Cut Classic 628066000

216 x 2,4 / 1,8 x 30 60 FZ/TZ 5° neg  
for saging på langs og på tvers i materialer med beleg, laminat, plastikk og aluminiumsprofiler

## Sagblader for KGS 254 M:

**K** Sagblad Precision Cut Classic 628061000  
254 x 30 x 2,4/1,8 48 WZ 5° neg

for saging på langs og på tvers i massivt tre og kryssfinér

**L** Sagblad Multi Cut - professional 628223000  
254 x 30 x 2,4/1,8 80 FZ/TZ 5° neg

for saging på langs og på tvers i materialer med beleg, laminat, plastikk og aluminiumsprofiler

## Sagblader for KGS 305 M:

**M** Sagblad Precision Cut Classic 628064000  
305 x 30 x 2,4/1,8 56 WZ 5° neg

for saging på langs og på tvers i massivt tre og kryssfinér

**N** Sagblad Multi Cut 628091000

305 x 30 x 2,8/2,0 96 FZ/TZ 5° neg,  
for saging på langs og på tvers i materialer med beleg, laminat, plastikk og aluminiumsprofiler

## Sagblader for KGS 18 LTX BL 216:

**O** Sagblad "cordless cut wood - classic"  
628065000

216 x 1,8 / 1,2 x 30 40 WZ 5°  
for saging på langs og på tvers i massivt tre og kryssfinér

## Sagblader for KGS 18 LTX BL 254:

**P** Sagblad "cordless cut wood - classic"  
628690000

254x2,2/1,6x30mm 48 WZ  
for saging på langs og på tvers i massivt tre og kryssfinér

## Sagblader for KGS 18 LTX BL 305:

**Q** Sagblad "cordless cut wood - classic"  
628693000

305x2,2/1,6x30mm 56 WZ  
for saging på langs og på tvers i massivt tre og kryssfinér

Det komplette tilbehørsprogrammet finner du på [www.metabo.com](http://www.metabo.com) eller i katalogen.

## 13. Reparasjon

**Fare!**

Reparasjoner på elektriske maskiner får kun gjennomføres av elektrofolk!

En defekt strømkabel skal bare byttes med en original, Metabo kabel som fås fra Metabo service.


Ta kontakt med din Metabo-forhandler hvis du har en elektrisk Metabo-maskin som må repareres. Adresser finner du på [www.metabo.com](http://www.metabo.com).

Du kan laste ned reservedelslister fra [www.metabo.com](http://www.metabo.com).

## 14. Miljøvern

Følg nasjonale forskrifter for miljøvennlig deponering og resirkulering av gamle maskiner, emballasje og tilbehør.

Emballasjematerialene må kasseres i henhold til merkingen og kommunale retningslinjer. Du finner mer informasjon på [www.metabo.com](http://www.metabo.com) i området Service.

 Gjelder kun land i EU: Elektroverktøy skal ikke kastes i husholdningsavfallet! Iht. EU-direktiv 2012/19/EU om kasserte elektriske og elektroniske produkter og omsetting av direktivet til nasjonal rett, må kassert elektroverktøy samles spesielt og bringes til miljøvennlig gjenvinning.

## 15. Proplemer og feil

Følgende beskrives problemer og forstyrrelser som du kan fjerne selv. Dersom disse beskrevne tiltakene ikke hjelper deg videre, se kapittel 13. "Reparasjon".



### Fare!

I sammenheng med problemer og forstyrrelser skjer det spesielt mange ulykker. Vær derfor obs på:

- Trekk kontakten ut av stikkontakten eller fjern (31) batteripakken før hver feilfjerning,
- Sett alle sikkerhetsinnretninger i drift og kontroller dem igjen hver gang en feil er blitt rettet.

### Ingen kuttefunksjon

Transport-lås låst:

- Trekk ut transport-lås.

### Sageeffekten for lav

Sagbladet er uskarpt (bladet har muligens friksjonsmerker på sidene);

Sagbladet er uegnet for materialet (se kapittel 12. "Tilbehør");

Sagbladet er skjevt:

- Bytt sagblad (se kapittel 10. "Vedlikehold").

### Sagen vibrerer mye / sagbladet går urundt

Sagbladet er skjevt:

- Bytt sagblad (se kapittel 10. "Vedlikehold").

Sagblad er ikke riktig montert:

- Sagblad monteres riktig (se kapittel 10. "Vedlikehold").
- Evt. kan sagbladet dreies noe i forhold til den invendige flensen.

### Dreiebordet går tungt

Spon under dreiebord:

- Fjern spon.

### Snittlinjevisningen lyser svakt

Bearbeiding av tre med mye kvae kan LED-ene tilsmusses.

- I så fall kan lensens rengjøres med vaskebensin.

## 16. Tekniske data

Forklaringer til opplysningene på side 4.

Med forbehold om endringer grunnet tekniske forbedringer.

U = Nettspenning / spenning til batteripakke  
 I = Nominell strøm  
 F = Min. sikring  
 P<sub>1</sub> = Nominelt effektopptak  
 IP = Beskyttelsesgrad  
 n<sub>0</sub> = Hastighet  
 v<sub>0</sub> = Maks. skjærehastighet  
 D = Diameter på sagblad (utvendig)  
 d = Sagbladhull (innvendig)  
 b = Maks. tannbredde til sagbladet  
 A = Dimensjoner (LxBxH)  
 m = Vekt  
 Krav til et sponavtrekksanlegg:  
 D<sub>1</sub> = Forbindelsesdiameter på avtrekksstuss  
 D<sub>2</sub> = Min. luftgjennomtrengning  
 D<sub>3</sub> = Min. undertrykk på avtrekksstuss  
 D<sub>4</sub> = Min. lufthastighet på avtrekksstuss  
 Maks. tverrsnitt til arbeidsemnet, se tabell på side 4.

Måleverdier iht. EN 62841.


Tillatt omgivelsestemperatur ved bruk:

-20 °C til 50 °C (begrenset ytelse ved temperaturer under 0 °C). Tillatt omgivelsestemperatur ved lagring: 0 °C til 30 °C

Anbefalt omgivelsestemperatur ved lading: 0 °C til 40 °C.

~ Vekselstrøm

== Likestrøm

 Maskin med beskyttelsesklasse II

Angitte tekniske data kan variere (i henhold til de gjeldende standardene).

### Utslippsverdier

Disse verdiene gjør det mulig å anslå emisjonen fra maskinen og å sammenlikne ulike verktøy. Avhengig av bruksbetingelsene, tilstanden til maskinen og verktøyet, kan den faktiske belastningen være høyere eller lavere. Ta også hensyn til arbeidspauser og perioder med mindre belastning når du vurderer. Fastsett sikkerhetstiltak for brukeren på grunn av tilpassede vurderingsverdier, f.eks. organisatoriske tiltak.

Typiske A-veide lydnivåer

(iht EN 62841):

L<sub>PA</sub> = Lydtryknivå

L<sub>WA</sub> = Lydeffektnivå

K<sub>PA</sub>, K<sub>WA</sub> = Usikkerhet

### Bruk hørselsvern!



# Original brugsanvisning

## Indholdsfortegnelse

1. Overensstemmelseserklæring
2. Apparatets formål
3. Generelle sikkerhedsanvisninger
4. Særlige sikkerhedsanvisninger
5. Oversigt
6. Opstilling og transport
7. Apparatet i overblik
8. Idriftsættelse
9. Betjening
10. Vedligeholdelse og pleje
11. Tips og tricks
12. Tilbehør
13. Reparation
14. Miljøbeskyttelse
15. Problemer og forstyrrelser
16. Tekniske Data

## 1. Overensstemmelseserklæring

Vi erklærer under almindeligt ansvar: Disse kap- og geringssave, identificeret ved angivelse af type og serienummer \*1), opfylder alle relevante bestemmelser i direktiverne \*2) og standarderne \*3). Teknisk dossier ved \*4) - se side 4.

## 2. Apparatets formål

Geringskapsaven er egnet til længde- og tværsnit, skrå snit, geringssnit og dobbelte geringssnit.  
Kun ved KGS...: Desuden kan der saves noter.

Der må kun bearbejdes materiale, som den tilsvarende savklinge er egnet til (for tilladte savklinger, se kapitel 12. Tilbehør).

Emnernes tilladte dimensioner skal overholdes (se kapitel 16. Tekniske data).

Emner med rundt eller ujævnt tværsnit (f.eks. brænde) må ikke savet, da disse ikke kan holdes sikkert fast. Ved savning på højkant af flade emner skal der anvendes et egnet ekstra anslag for at sikre en stabil føring.

Enhver anden anvendelse er i strid med formålet. Ved ukorrekt brug, ændringer på maskinen eller ved brug af dele, som ikke er testet og godkendt af maskinens producent, kan der ske uforudsigelige skader!

## 3. Generelle sikkerhedsanvisninger



Vær opmærksom på de tekststeder, der er markeret med dette symbol, for din egen og elværktøjets sikkerhed!



**ADVARSEL** – læs driftsvejledningen for at reducere faren for personskader.

Videregiv kun elværktøjet sammen med disse dokumenter.

**Generelle sikkerhedshenvisninger til elværktøj**



**ADVARSEL** – Læs alle sikkerhedshenvisninger, afbildninger og tekniske data, som dette elværktøj er forsynet med. I tilfælde af manglende overholdelse af anvisningerne nedenfor er der risiko for elektrisk stød, brand og/eller alvorlige personskader.

Gem alle sikkerhedshenvisninger og instruktioner til senere brug. Det benyttede begreb "elværktøj" i sikkerhedshenvisningerne refererer til netdrevne maskiner (med strømkabel) og batteridrevne maskiner (uden strømkabel).

### 3.1 Sikkerhed på arbejdspladsen

- a) Sørg for, at arbejdsområdet er rent og godt belyst. Uorden eller uoplyste arbejdsområder øger faren for uheld.
- b) Brug ikke elværktøjet i eksplosionsfarlige omgivelser, hvor der findes brændbare

væsker, gasser eller støv. Elværktøjer kan slå gnister, der kan antænde støv eller dampe.

c) Sørg for, at andre personer og ikke mindst børn holdes væk fra arbejdsområdet, når elværktøjet er i brug. Hvis man distraheres, kan man miste kontrollen over maskinen.

### 3.2 Elektrisk sikkerhed

a) Elværktøjets stik skal passe til stikkontakten. Stikket må under ingen omstændigheder ændres. Brug ikke adapterstik sammen med jordforbundet elværktøjer. Uforandrede stik og passende stikkontakter reducerer risikoen for et elektrisk stød.

b) Undgå kropskontakt med jordforbundne overflader som f.eks. rør, radiatorer, komfurer og køleskabe. Hvis din krop er jordforbundet, øges risikoen for elektrisk stød.

c) Maskinen må ikke udsættes for regn eller fugt. Indtrængning af vand i et elværktøj øger risikoen for et elektrisk stød.

d) Anvend ikke ledningen til formål, den ikke er beregnet til (f.eks. må man aldrig bære elværktøjet i ledningen, hænge el-værktøjet op i ledningen eller rykke i ledningen for at trække stikket ud af kontakten). Hold tilslutningsledningen væk fra varme, olie, skarpe kanter eller bevægelige maskindele. Beskadede eller udviklede tilslutningsledningen forøger risikoen for et elektrisk stød.

e) Hvis el-værktøjet benyttes i det fri, må der kun benyttes forlængerledninger, der er godkendt til udendørs brug. Brugen af en forlængerledning der er egnet til udendørs brug, reducerer risikoen for et elektrisk stød.

f) Hvis det ikke kan undgås at bruge el-værktøjet i fugtige omgivelser, skal der bruges et HFI-relæ. Brugen af et HFI-relæ reducerer risikoen for et elektrisk stød.

### 3.3 Personlig sikkerhed

a) Det er vigtigt at være opmærksom, se, hvad man laver, og bruge el-værktøjet fornuftigt. Brug ikke elværktøjet, hvis du er påvirket af narkotika, alkohol eller lægemidler. Et øjeblik uopmærksomhed ved brug af elværktøjet, kan medføre alvorlige kvæstelser.

b) Brug beskyttelsesudstyr og hav altid beskyttelsesbriller på. Brugen personligt beskyttelsesudstyr som f.eks. støvmaske, skridsikre sikkerhedssko, beskyttelsestøj eller høreværn, afhængig af elværktøjets type og anvendelse, reducerer risikoen for kvæstelser.

c) Undgå utilsigtet igangsætning. Kontrollér, at elværktøjet er slukket, inden du tilslutter det til strømforsyningen og/eller tilslutter akkuen, eller bærer det. Hvis du har fingern på kontakten når du bærer eller tilslutter elværktøjet til strømforsyningen, kan dette medføre ulykker.

d) Gør det til en vane altid at fjerne indstillingsværktøjet eller skruenøgle, før el-værktøjet tændes. Et værktøj eller nøgle, der befinder sig i en roterende del, kan medføre kvæstelser.

e) Undgå en unormal kropsholdning. Sørg for at stå sikkert og hold altid balancen. Derved kan du bedre kontrollere elværktøjet i uventede situationer.

f) Bær egnet beklædning. Bær ikke løstsiddende tøj eller smykker. Hold hår og tøj væk fra roterende dele. Løstsiddende beklædning, smykker eller langt hår kan indfanges af bevægelige dele.

g) Hvis der kan monteres støvudsugnings- og opfangeanordninger, skal du kontrollere, at disse er tilsluttet og at de anvendes rigtigt. Brug af støvudsugning nedsætter risikoen for personskader som følge af støv.

h) Giv ikke efter for falsk sikkerhed og ignorér ikke sikkerhedsreglerne for elværktøjer, heller ikke når du efter mange ganges brug er fortrolig med elværktøjet. En uagtsom handle-måde kan inden for en brøkdæl af et sekund forårsage alvorlige kvæstelser.

### 3.4 Anvendelse og behandling af elværktøjet

a) Undgå overbelastning af maskinen. Brug altid en maskine, der er beregnet til det stykke

arbejde, der skal udføres. Med det passende elværktøj arbejder man bedst og mest sikkert inden for det angivne effektområde.

b) Brug ikke et elværktøj, hvis afbryder er defekt. Et elværktøj, der ikke kan startes og stoppes, er farlig og skal repareres.

c) Træk stikket ud af stikkontakten og/eller fjern batteriet, hvis det er aftageligt, før maskinen indstilles, før skift af tilbehørsdele og før elværktøjet lægges til opbevaring. Disse sikkerhedsforanstaltninger forhindrer utilsigtet start af elværktøjet.

d) Opbevar ubenyttet elværktøj uden for børns rækkevidde. Lad aldrig personer, der ikke er fortrolige med maskinen eller ikke har gennemlæst disse anvisninger, benytte maskinen. Elværktøjer er farlige, hvis de benyttes af uerfarne personer.

e) Plej elværktøjer og tilbehør omhyggeligt. Kontrollér, om bevægelige dele fungerer korrekt og ikke sidder fast, og om delene er brækket eller beskadiget, således at elværktøjets funktion påvirkes. Få beskadigede dele repareret, inden maskinen tages i brug. Mange ulykker skyldes dårligt vedligeholdte elværktøjer.

f) Sørg for, at skæreværktøjer er skarpe og rene. Omhyggeligt vedligeholdt skæreværktøjer med skarpe skærekanten sætter sig ikke så hurtigt fast og er nemmere at føre.

g) Brug elværktøj, tilbehør, indsatsværktøj osv. iht. disse anvisninger. Tag hensyn til arbejdsforholdene og det arbejde, der skal udføres. Anvendelse af elværktøjet til formål, som ligger uden for det fastsatte anvendelsesområde, kan føre til farlige situationer.

h) Hold håndtag og gribeflader tørre, rene og fri for olie og smørefedt. Glatte håndtag og greb tillader ikke sikker betjening og kontrol af elværktøjet i uventede situationer.

### 3.5 Anvendelse og behandling af batteridrevet værktøj

a) Oplad kun batterierne i opladere, der er anbefalet af producenten. En oplader, der er egnet til en bestemt type batterier, må ikke benyttes med andre batterier - brandfare.

b) Brug kun de batterier, der er beregnet til el-værktøjet. Brug af andre batterier øger risikoen for personskader og er forbundet med brandfare.

c) Ikke-benyttede batterier må ikke komme i berøring med kontorclips, mønter, nøgler, søm, skruer eller andre små metalgenstande, da disse kan kortslutte kontakterne. En kortslutning mellem batteri-kontakterne øger risikoen for personskader i form af forbrændinger.

d) Hvis batteriet anvendes forkert, kan der slippe væske ud af batteriet. Undgå at komme i kontakt med denne væske. Hvis det alligevel skulle ske, skylles med vand. Søg læge, hvis væsken kommer i øjnene. Batterivæske kan forårsage hudirritation eller forbrændinger.

e) Brug ikke beskadigede eller modificerede batterier. Beskadigede eller modificerede batterier kan reagere uforudseligt og medføre brand, eksplosion eller personskader.

f) Batterier eller værktøj må ikke udsættes for ild eller meget høje temperaturer. Ild eller temperaturer over 130 °C kan medføre eksplosion.

g) Følg alle instruktioner for opladning. Batteriet må ikke oplades ved temperaturer uden for det område, der er angivet i instruktionerne. Forkert opladning eller opladning uden for det tilladte temperaturområde kan ødelægge batteriet og øge brandfaren.

### 3.6 Service

a) Sørg for, at elværktøjet kun repareres af kvalificerede fagfolk, og at der kun benyttes originale reservedele. Dermed sikres størst mulig maskinsikkerhed.

b) Udfør aldrig vedligeholdelsesarbejde på beskadigede batterier. Alt vedligeholdelsesarbejde på batterierne må kun udføres af producenten eller autoriserede kundeservicesteder.

### 3.7 Yderligere sikkerhedshenvisninger

– Denne betjeningsvejledning er rettet mod personer med tekniske kendskaber til

omgangen med apparater som der er beskrevet her. Har du ingen erfaringer med sådanne apparater, bør du hente hjælp fra en mere erfaren person.

– Producenten påtager sig intet ansvar for skader, der opstår, fordi denne betjeningsvejledning ikke er blevet overholdt.

Informationerne i denne betjeningsvejledning er markeret som følger:



**Fare!**  
Advarer mod personskader eller miljøskader.



**Fare for strømstød!**  
Advarer mod personskader pga. elektricitet.



**Fare for indgreb!**  
Advarer mod personskader som følge af at legemsdele eller klædningsstykker trækkes ind i apparat.



**NB!**  
Advarer mod materielle skader.



**OBS:**  
Supplerende informationer.

## 4. Særlige sikkerhedsanvisninger

a) Geringskapsave er beregnet til skæring af træ eller trælignende produkter; de må ikke anvendes til skæring af jernmaterialer såsom stave, stænger, skruer osv. Slibestøv fører til blokering af bevægelige dele som f.eks. den nederste beskyttelsesskærm. Gnister under skæringen forbrænder den nederste beskyttelsesskærm, indlægspladen og andre plastdele.

b) Fiksér om muligt emnet med skruetvinger. Hvis emnet holdes fast med hånden, skal hånden altid mindst holdes 100 mm væk fra hver side af savklingen. Anvend ikke denne sav til skæring af dele, der er for små til at kunne spændes fast eller holdes fast med hånden. Hvis hånden er for tæt på savklingen, er der øget risiko for personskader på grund af kontakt med savklingen.

c) Emnet skal være ubevægeligt og enten spændes fast eller trykkes mod anslaget og bordet. Skub emnet ikke ind i savklingen, og skær ikke "på fri hånd". Løse eller bevægelige emner kan slynges ud med stor hastighed og medføre personskader.

d) Kun ved KGS... Skub saven gennem emnet. Undgå at trække saven gennem emnet. Løft savhovedet for et snit og træk det over emnet uden at skære det. Tænd så for motoren, vip savhovedet nedad og tryk saven gennem emnet. Hvis saven trækkes gennem emnet, er der risiko for at savklingen stiger op ad emnet og savklingeenheden bliver slynget mod brugeren med stor kraft.

e) Kryds aldrig med hånden over den planlagte snitlinje, hverken foran eller bag savklingen. Afstivning af emnet "med hænderne over kors", er meget farlig, dvs. hvis emnet holdes til højre for savklingen med den venstre hånd eller omvendt.

f) Grib ikke ind bag anslaget, når savklingen roterer. Underskrid aldrig en sikkerhedsafstand på 100 mm mellem hånd og roterende savklinge (gælder for begge sider af savklingen, f.eks. når træaffald fjernes). Du kan evt. ikke se afstanden mellem din hånd og den roterende savklinge og pådrage dig alvorlige skader.

g) Kontrollér emnet før skæringen. Hvis emnet er bøjet eller deformert, spænd det fast med siden, der bøjer udad, mod anslaget. Vær altid opmærksom på, at der ikke er nogen spalte mellem emne, anslag og bord langs snitlinjen. Bøjede eller deformerede emner kan dreje eller flytte sig og forårsage den roterende savklinge kommer i klemme under skæringen. Der må ikke være søm eller fremmedlegemer i emnet.

h) Anvend først saven, når bordet er frit for værktøj, træaffald osv.; kun emnet må befinde sig på bordet. Små spåner, løse træstykker eller andre genstande, der kommer i

berøring med den roterende klinge, kan slynges væk med høj hastighed.

i) **Skær altid kun et emne ad gangen.** Flere stablede emner kan ikke fastspændes tilstrækkeligt eller holdes sikkert fast og kan forårsage at klingen sætter sig fast eller glider under savningen.

j) **Sørg for, at geringskapsaven er placeret på en plan, fast arbejdsflade før brug.** En plan og fast arbejdsflade reducerer risikoen for, at geringskapsaven bliver ustabil.

k) **Planlæg arbejdet.** Vær ved indstillingen af savklingshældning eller geringsvinklen opmærksom på, at det indstillelige anslag er justeret rigtigt og støtter emnet uden at komme i berøring med klingen eller beskyttelsesskærmen. Uden at tænde for maskinen og uden emne på bordet skal man simulere en fuldstændig skærebevægelse af savklingen for at sikre, at der ikke kan komme hindringer i vejen og at der ikke er risiko for at der skæres i anslaget.

l) **Sørg ved emner, der er bredere eller længere end bordets overside, for en passende afstivning, f.eks. med forlængerborde eller savbukke.** Emner, der er længere eller bredere end geringskapsavens bord, kan vippe, hvis de ikke støttes i tilstrækkeligt omfang. Hvis et afskåret stykke træ eller emnet vipper, kan det forårsage løft af den nederste beskyttelsesskærm eller delene kan slynges ukontrolleret bort af den roterende klinge.

m) **Andre personer må ikke erstatte et forlængerbord eller en yderligere afstivning.** En ustabil afstivning af emnet kan medføre, at klingen sætter sig fast. Desuden kan emnet forskyde sig under snittet og trække dig og din hjælper ind i den roterende klinge.

n) **Det afskårne stykke må ikke trykkes mod den roterende savklinge.** Hvis der kun er lidt plads, f.eks. ved brug af længdeanslag, kan det afskårne stykke kile sig fast i klingen og blive slynget væk med stor kraft.

o) **Anvend altid en skruetvinge eller en egnet anordning for at afstive runde materialer som f.eks. stænger eller rør korrekt.** Stænger har under skæringen en tendens til at rulle væk, hvilket kan forårsage, at klingen "bider sig fast" og emnet og din hånd kan trækkes ind i klingen.

p) **Lad klingen nå op på dens fulde hastighed, før du skærer emnet.** Det reducerer risikoen for, at emnet slynges væk.

q) **Hvis emnet klemmes inde eller klingen blokerer, sluk geringskapsaven. Vent, indtil alle bevægelige dele er i stilstand, tag netstikket ud og/eller tag batteriet ud.** Fjern derefter det indeklemte materiale. Hvis du saver videre ved en sådan blokering, kan du miste kontrollen eller det kan forårsage beskadigelser af geringskapsaven.

r) **Slip kontakten efter afslutning af snittet, hold savhovedet nedad og vent, indtil klingen er i stilstand, før du fjerner det afskårne stykke.** Det er meget farligt at gribe ind i nærheden af den stoppende klinge med hånden.

s) Nur bei KGS 254 M, KGS 305 M, KGS 18 LTX BL 216, KGS 18 LTX BL 254, KGS 18 LTX BL 305: **Hold godt fast på håndtaget, hvis du udfører et ufuldstændigt snit med saven eller hvis du slipper afbrøderen, for savhovedet har nået sin nedre position.** På grund af bremseeffekten på saven kan savhovedet trækkes stødvist nedad, hvilket medfører en risiko for kvæstelser.

### 4.1 Yderligere sikkerhedsanvisninger

- Overhold denne brugsanvisning, særligt de specielle sikkerhedsanvisninger i de respektive kapitler.
- Overhold de gældende direktiver eller ulykkesforebyggende forskrifter.



#### Generelle farer!

- Tag hensyn til omgivelsesbetingelserne.
- Anvend egnede emneunderlag til lange emner.
- Denne maskine må kun betjenes af personer, som har kendskab til sådanne maskiner, og som til enhver tid er sig bevidst om faren ved håndteringen af sådanne save. Personer under 18 år må kun betjene maskinen

i forbindelse med en uddannelse og under opsyn af en uddannelsesleder.

- Hold uvedkommende, især børn, borte fra fareområdet. Lad aldrig andre personer røre ved apparatet eller strømkablet under anvendelsen.
- Undgå overophedning af savtænderne.
- Undgå at plast smelter ved savning af plastmaterialer.



#### Fare for kvæstelser og klemning på grund af bevægelige dele!

- Tag aldrig apparatet i brug uden de nødvendige beskyttelsesanordninger.
- Hold altid tilstrækkelig afstand til savklingen. Anvend eventuelt en egnet fremføringshjælp. Hold altid tilstrækkelig afstand til de drevne komponenter under arbejdet.
- Vent til savklingen står stille, før du fjerner små emnestykker, trærester m.v. fra arbejdsområdet.
- Der må kun bearbejdes emner med dimensioner, som giver et sikkert hold under skæringen.
- Brug spændeanordninger eller en skruestik til at fastgøre emnet med. Således holdes det mere sikkert fast end med hånden.
- Den stoppende savklinge må ikke stoppes ved at trykke på siden af den.
- Tag altid netstikket ud af stikkontakten eller fjern den aftagelige batteripakke før indstilling, vedligeholdelse eller istandsættelse.
- Tag netstikket ud af stikkontakten eller fjern den aftagelige batteripakke, når maskinen ikke anvendes.



#### Fare for snitsår, også ved slukket skæreværktøj!

- Brug handsker ved udskiftning af skæreværktøjet.
- Opbevar savklingen således, at der ikke er risiko for kvæstelser.



#### Risiko for tilbageslag af savhovedet (savklingen sætter sig fast i emnet og savhovedet bevæger sig pludseligt opad)!

- Vælg en passende savklinge til materialet, der skal skæres.
- Hold håndtaget forsvarligt fast. I det øjeblik hvor savklingen dykker ned i emnet, er risikoen for tilbageslag særdeles høj.
- Sav kun tynde eller tyndvæggede emner med fintandede savklinger.
- Anvend altid skarpe savklinger. Udskift sløve savklinger med det samme. Der er øget risiko for tilbageslag, hvis en sløv savtand sætter sig fast i emnets overflade.
- Hold emnerne lige, så de ikke klemmer fast.
- Undersøg i tilfælde af tvivl emnerne for fremmedlegemer (for eksempel søm eller skruer).
- Sav aldrig flere emner ad gangen – heller ikke bundter, der består af flere dele. Der er risiko for ulykker, hvis et enkelt emne ukontrolleret fanges af savklingen.
- Kun ved KGS...: Undgå ved savningen af noter at udstøve tryk på savklingen fra siden – anvend en spændeanordning.



#### Fare for indgreb!

- Sørg for, at legemsdele eller klædningsstykker ikke kan gribes fast af de roterende dele og trækkes ind af maskinen under driften (bær ikke slips, ingen handsker og ingen klædningsstykker med brede ærmer; anvend altid håret ved langt hår).
- Sav aldrig emner, på hvilke der sidder wirer, snore, bånd, kabler eller tråde, eller som indeholder disse materialer.



#### Fare ved utilstrækkelig brug af personlige værnemidler!

- Anvend altid hovedbånd.

- Anvend altid beskyttelsesbriller.
- Bær altid en støvbeskyttelsesmaske.
- Brug egnet arbejdsbeklædning.
- Brug skridsikre sko.
- Bær handsker ved håndtering af savklingerne og rå arbejdsemner. Bær savklingerne i en holder.



**Træstøv udgør en sundhedsrisiko!**

- Der må kun arbejdes med et udsugningsanlæg. Udsugningsanlægget skal overholde værdierne, der er angivet i kapitel 16..

**Reducering af støvgener:**

- Partikler, der dannes ved arbejde med denne maskine, kan indeholde stoffer, der kan forårsage kræft, allergiske reaktioner, luftvejssygdomme, fødselsdefekter eller anden reproduktiv skade. Nogle eksempler på disse stoffer er: bly (i blyholdig maling), tilsætningsstoffer til træbehandling (kromat, træbeskyttelsesmidler), visse typer af træ (som ege- og bøgestøv).
- Risikoen afhænger af, hvor længe brugeren eller personer, der befinder sig i nærheden, udsættes for belastningen.
- Partiklerne må ikke optages af kroppen.
- Til reduktion af belastningen med disse stoffer: Sørg for god ventilation på arbejdsstedet og brug egnede værnemidler som fx åndedrætsmasker, der er i stand til at filtrere de mikroskopisk små partikler.
- Overhold de gældende retningslinjer for materiel, personale, anvendelsesformål og -sted (fx sundheds- og sikkerhedsregler, bortskaftelse).
- Opfang partiklerne på oprindelsesstedet, undgå aflejringer i omgivelserne.
- Anvend den medfølgende støvsamler og en egnet støvudsugning. Således når færre partikler ukontrolleret ud i miljøet.
- Støvbeklædningen kan reduceres på følgende måde:
  - Ret ikke partikler, der kommer ud, og maskinens udluftningsstrøm mod dig selv eller personer, der befinder sig i nærheden, eller på aflejret støv,
  - anvend et udsugningsanlæg og/eller en luftrenser,
  - sørg for god ventilation på arbejdspladsen og hold den ren vha. støvudsugning. Fejning eller blæsning hvirvler støv op.
  - Støvsug eller vask beskyttelsestøj. Undgå udblæsning, banking eller børstning.



**Ændringer på maskinen eller brug af dele, som producenten ikke har kontrolleret eller godkendt, udgør en risiko**

- Dette apparat monteres nøjagtigt som beskrevet i denne vejledning.
- Anvend derfor kun dele, der er godkendt af producenten. Dette gælder især for:
  - Savklinger (se kapitel 12. Tilbehør vedrørende bestillingsnumre).
  - Sikkerhedsanordninger.
  - Snitlinjevisning
- Foretag ingen ændringer på delene.
- Vær opmærksom på, at meks. hastigheden, der er angivet på savklingen, skal være mindst lige så høj som den hastighed, der er angivet på sagen.



**Der kan være risiko på grund af mangler på maskinen!**

- Apparatet kontrolleres før hver idriftsættelse for beskadigelser: Før apparatet tages i brug skal sikkerhedsudstyret, beskyttelsesanordningerne eller reservedele, som er lettere beskadiget, nøje undersøges for om de er i orden og om de fungerer korrekt. Kontrollér om de bevægelige dele fungerer fejlfrit og ikke klemmer. Samtlige dele skal være rigtigt monteret og opfylde alle betingelser for at sikre en fejlfri drift af maskinen.

- Brug ingen beskadigede eller deformerede savklinger.



**Risiko på grund af larm!**

- Anvend altid høreværn.



**Fare pga. blokerende emner eller dele af emner!**

I tilfælde af blokering:

1. Sluk for maskinen,
2. Tag netstikket ud af stikkontakten eller fjern den aftagelige batteripakke.
3. Brug handsker,
4. Fjern blokeringen vha. værktøj.

**4.2 Særlige sikkerhedsanvisninger for batteridrevne maskiner:**

Tag batteripakken ud af maskinen, før der foretages indstilling, ombygning, vedligeholdelse eller rengøring af maskinen.



Beskyt batteripakker mod fugtighed!



Udsæt ikke batterier for ild!



Brug ikke defekte eller deformerede batterier!

Åbn ikke batterier!  
Berør eller kortslut ikke batteriernes kontakter!  
Der kan sive let sur, brændbar væske ud af defekte Li-ion batterier!



Skyl straks med rigelige mængder vand, hvis batterivæsken kommer i kontakt med huden. Skyl øjnene med rent vand og søg straks læge, hvis batterivæsken kommer i øjnene!



Ved en defekt maskine skal man tage batteriet ud af maskinen.

**Transport af Li-ion batterier:**

Forsendelse af Li-ion batterier skal ske i henhold til reglerne om farligt gods (UN 3480 og UN 3481). Tjek de aktuelle regler ved forsendelse af Li-ion batterier. Spørg evt. din speditør til råds. Certificeret emballage kan rekvireres hos Metabo.

Send kun batterier, hvis kabinettet er ubeskadiget, og der ikke trænger væske ud. Tag batteripakken ud af apparatet ved forsendelse. Beskyt kontakterne mod kortslutning (isolér f.eks. med tape).

**4.3 Symboler på maskinen (afhængig af model)**



Læs betjeningsvejledningen.



Grib ikke ind i savklingen.



Fareområde. Hold så vidt muligt fingre, hænder og arme væk fra dette område.



Brug beskyttelsesbriller og høreværn.



Anvend ikke maskinen i fugtige eller våde omgivelser.



ADVARSEL: Se ikke ind i tændte lamper.



**4.4 Sikkerhedsindretninger Pendulbeskyttelseseskærm (4)**

Pendulbeskyttelseseskærmen beskytter mod utilsigtet berøring af savklingen og mod omkringflyvende spåner.

**Sikkerhedslås (25)**

Kun når sikkerhedslåsen trykkes ned (på højre og venstre side), kan maskinen tændes.

**Emnestop (24)**

Emnestoppet forhindrer, at emnet kan bevæges under savningen. Emnestoppet skal altid være monteret under driften.

Sørg for at ekstraprofilen (32) er justeret rigtigt og støtter emnet bedst muligt uden at komme i berøring med klingens eller beskyttelseseskærmen. Fastlås med låsehåndtaget (33).

Uden at tænde for maskinen og uden emne på bordet skal man simulere en fuldstændig skærebbevægelse af savklingen for at sikre, at der ikke kan komme hindringer i vejen og at der ikke er risiko for at der skæres i ekstraprofilen (32).

En forkert justeret ekstraprofil (32) kan, ved snit på skrå og ved dobbelte geringsnit, komme i berøring med savklingen og dermed føre til alvorlige kvæstelser.

Ekstraprofilen (32) på anslaget skal forskydes til hældningsnit efter at låseskruen er løsnet (33).

Kun ved KGS...305... (se fig. A): Denne maskine har en ekstraprofilen (32), på højre og venstre side. Det kan være nødvendigt at fjerne en ekstraprofil (32) for at udføre specielle snit. For at fjerne den skal den forskydes således at 2 trekanten står over for hinanden. I denne position kan ekstraprofilen (32) fjernes opad. Efter at snittet er udført, skal ekstraprofilen (32) monteres igen for ikke at gå tabt.

**5. Oversigt**

Se side 2.

**Illustrationerne gælder som eksempel for alle apparater. Din maskines udstyr kan derfor afvige fra illustrationerne.**

- 1 Spånsækkens lukkeanordning
- 2 Spånsæk
- 3 Spånuudsugningsstuds
- 4 Pendulbeskyttelseseskærm
- 5 Længdeanslag
- 6 Bord
- 7 Drejebord
- 8 Planindlæg
- 9 Låsehåndtag til drejebord
- 10 Låsepal til låsepositioner for drejebordet
- 11 Låseskrue til trækanordning \*
- 12 Unbrakonøgler / værktøjsdepot til unbrakonøgler
- 13 Emnefastspænding
- 14 Bordudvidelse
- 15 Låsearm til bordudvidelse
- 16 Savklingelås
- 17 Savhåndtag
- 18 Snitlinjevisning
- 19 Bærehåndtag \*
- 20 Krog til kabelaerprulning \*
- 21 Låsehåndtag til hældningsindstilling
- 22 Låseknap (til udvidelse af hældningsvinklen med +/- 2°)
- 23 Transportlås
- 24 Emnestop
- 25 Sikkerhedslås
- 26 Tænd-/sluk-kontakt til sav
- 27 Afbryder på snitlinjevisning
- 28 Knap til frigørelse af batteripakke \*
- 29 Knap til kapacitetsindikator \*
- 30 Kapacitets- og signalindikator \*
- 31 Batteripakke \*

\* afhængig af model/udstyr

**6. Opstilling og transport**

**KS 216 M: Montering af låsehåndtag til hældningsindstilling (21) se side 2, fig. A, øverst til højre)**

1. Drejebordet (7) er fastlåst i 0° stilling.
2. Fjern fikseringsskruen fra sekskantbolten
3. Sæt låsehåndtaget (21) på sekskantbolten, og spænd den med uret.
4. Træk låsehåndtag (21) af, og sæt den ca. vandret igen på sekskantbolten, spænd med fikseringsskruen.

**Evt. montering af greb (19) (afhængig af model)**

- Skru bærehåndtaget (19) fast som vist.

**Evt. montering af bordudvidelse (14) (afhængig af model)**

1. Tag højre og venstre bordudvidelse ud af transportemballage.
2. Sæt bordudvidelsen med oplappeligt længdeanslag (5) i på højre side. Bemærk den korrekte, da det kun er vanskeligt muligt at fjerne den, når den er forbyttet.
3. Tryk knappen (34) ind, og skub bordudvidelsens styreskiner (14) helt ind i

holderne. Knappen (34) går i indgreb, og bordudvidelserne er monteret.

- Indstil den ønskede bordbredde, og fastlås bordudvidelserne med låsehåndtaget (15).
- For at støtte meget lange emner kan de to bordudvidelser (14) i siden fjernes og sættes sammen (se fig. B), for at placere dem frit i rummet. Efter brug skal de altid genmonteres på maskinen.

### OBS:

For at fjerne bordudvidelserne (se fig. B): Træk ud til anslag, således at knappen (34) kan trykkes ind gennem åbningen på bagsiden (f.eks. med sekskantnøglen). Træk bordudvidelsen helt ud.

### Opstilling

Maskinen skal fastgøres på et stabilt underlag for at man kan arbejde sikkert med den.

- Som underlag kan man enten anvende et egnet kavsavstativ, en fast monteret arbejdsplade eller en arbejdsbænk.
- Maskinen skal også stå sikkert ved bearbejdning af større emner.
- Lange emner skal yderligere støtte med passende tilbehør.

### OBS:

Til mobil brug kan maskinen skrues fast på en krydsfiner- eller møbelplade (500 mm x 500 mm, mindst 19 mm tyk). Ved brug skal pladen fastgøres på en arbejdsbænk med skruevinger.

- Skrue maskinen fast på underlaget.
- Løsning af transportlås (23): Tryk savhovedet en anelse nedad og hold det fast. Træk transportlåsen (23) ud.
- Vip savhovedet langsomt opad.

### Transport

- Vip savhovedet nedad og tryk transportlåsen (23) ind.
- Kun ved KGS...: Fastlås trækanordningen med låseskruen (11) i den forreste position.
- Drejebordet (7) står optimalt når det tiltes 45° mod højre.

### NB!

Saven må ikke transporteres i beskyttelsesanordningerne.

- Løft og bær maskinen i bærehåndtaget/ bærehåndtagene (19) (afhængigt af udstyr).
- Alternativ mulighed:: Skub begge sideborde (14) helt ind og fastlås dem med låseskruer (15). Løft og bær maskinen i begge sideborde (14).

## 7. Apparatet i overblik

### 7.1 Tænd-/sluk-kontakt til motor

Start af motor:

- Tryk sikkerhedslåsen (25) (højre og venstre side) ind, og hold den trykket ind.
- Tryk på tænd-/sluk-kontakten (26), og hold den trykket.
- Slip sikkerhedslåsen (25)

Stop af motor:

- Slip tænd-/sluk-kontakten (26).

### 7.2 Snitlinjervisning (18)

Ved "Precision Cut Line System" (PCL) kastes en præcis skygge af savklingen på emnet ved hjælp af en LED, der er placeret over savklingen. Dermed er en kalibrering ikke nødvendig.

- Aktiver PLC via afbryderen (27).
- Sænk savklingen ned til få centimeter over emnet for at generere en præcis snitlinje.
- Juster emnet efter snitlinjervisningen.

Ved batteridrevne maskiner aktiveres lyset ved at trykke kort på tænd-/sluk-kontakten (26). Ved korte arbejds pauser slukker belysningen (standby-tilstand) og det aktiveres automatisk igen, når arbejdet fortsættes. Kræves der intet lys, kan det deaktiveres på knappen (27) for at spare batteristrom.



### Fare!

Ret ikke lysstrålen mod øjnene på personer eller dyr.

### 7.3 Hældningsindstilling

Efter løsning af låsehåndtaget (21) kan saven hældes trinløst mellem 0° og 45° mod venstre i forhold til den lodrette linje (37).

Tryk under indstillingen låseknappen (22) ind for også at indstille vinkler op til 47° mod venstre i forhold til den lodrette linje eller ned til 2° mod højre i forhold til den lodrette linje.

Kun ved KGS...305... kan saven desuden indstilles, så det tilter mod højre til lodret: Løsn låsehåndtaget (21) OG træk knappen (38) fremad. Nu kan saven tiltes trinløst mellem 0° og 45° mod højre i forhold til lodret (37). Tryk under indstillingen låseknappen (22) ind for også at indstille vinkler op til 47° mod højre i forhold til lodret.



### Fare!

For at hældningsvinklen ikke kan ændre sig under savningen, skal vippearmsens låsehåndtag (21) spændes til.

Ikke ved KGS...305..., KS 216 M: Du kan tilpasse låsehåndtagets position efter dine behov: Træk låsehåndtaget ud, drej det og tryk det ind i den ønskede position og lad det gå i indgreb.

### 7.4 Drejebord

Kun ved KGS...: Til geringssnit kan drejebordet (7) drejes til den ønskede vinkel efter at låsehåndtaget (9) er løsnet og spærrepalen (10) er drejet. På den måde indstilles skærevinklen i forhold til emnets anlægskant.

Kun ved KS... Til geringssnit kan drejebordet drejes til den ønskede vinkel efter at låsehåndtaget (9) er løsnet. På den måde indstilles skærevinklen i forhold til emnets anlægskant.



### Fare!

For at geringsvinklen ikke kan ændre sig under savningen, skal drejebordets låsehåndtag (9) (også i låsepositionerne) spændes til.

### 7.5 Kun ved KGS...: Trækanordning

Med trækanordningen kan også emner med større tværsnit saves. Trækanordningen kan anvendes til alle snittyper (lige snit, geringssnit, skrå snit og dobbelte geringssnit og savning af noter).

Når der ikke er brug for trækanordningen, fastlås den med låseskruen (11) i den bagerste position.

### 7.6 Nur bei KGS...: snitdydbegrænsning

Skæredydbegrænsningen (47) muliggør savningen sammen med trækanordningen savning af noter.

Drej stilleskruen og fiksér den med kontramøtrikken. Skæredydbegrænsningen kan deaktiveres, når anslaget (48) forskydes bagud.

## 8. Idriftsættelse

### 8.1 Tilslutning af spånsæk/ spånudsugningsanlæg



### Fare!

Forskellige træstøvarter (f.eks. af bølge-, egetræ og ask) kan forårsage kræft hvis de inhaleres.

- Arbejd kun med monteret spånsæk eller et egnet spånudsugningsanlæg.
- Brug yderligere en støvmaske, da ikke alt savstøv kan opfanges eller udsuges.
- Tøm spånsækken med jævne mellemrum. Brug støvmaske under tømningen.

Ved ibrugtagning af maskinen med den medfølgende spånsæk:

- Sæt spånsækken (2) på spånudsugningsstudsen (3). Kontrollér, at spånsækken lukkeanordning (1) er lukket.

Ved tilslutning af maskinen til et spånudsugningsanlæg:

- Anvend til tilslutning til spånudsugningsstudsen en egnet adapter (se kapitel 12. "Tilbehør").
- Sørg for, at spånudsugningsanlægget opfylder de krav, som er angivet i kapitel 16. "Tekniske data".
- Læs også betjeningsvejledningen til spånudsugningsanlægget!

### 8.2 Montering af emnefastspænding

Emnefastspændingen (13) kan monteres i to positioner:

- Til brede emner: Skub emnefastspændingen i bordets bagerste hul (35).
- Til små emner: Skub emnefastspændingen i bordets forreste hul (36).

### 8.3 Specielt for netdrevne maskiner



### Fare! Elektrisk spænding

Brug kun maskinen med strømkilder, som opfylder følgende krav (se også kapitel 16. "Tekniske data"):

- Netspænding og -frekvens skal svare til de data, der står på apparatets typeskilt;
- Sikring med en HFI-afbryder med en fejlstrøm på 30 mA;
- Stikkontakter skal være installeret, jordet og kontrolleret i overensstemmelse med forskrifterne.
- Læg strømkablet sådan at det hverken forstyrrer eller bliver beskadiget under arbejdet.
- Anvend kun gummikabler med tilstrækkeligt tværsnit som forlængerledning (3 x 1,5 mm<sup>2</sup>).
- Anvend forlængerledninger til udendørs brug. I det fri må der kun bruges forlængerledninger, som er godkendt til udendørs brug og mærket tilsvarende.
- Undgå utilsigtet start. Sørg for, at kontakten er slået fra, når stikket sættes ind i stikkontakten.

### 8.4 Specielt for batteridrevne maskiner

- Undgå utilsigtet start. Sørg for, at kontakten er slået fra, når batteripakken sættes i.

### Batteripakke

Batteripakken (31) skal oplades før den første ibrugtagning.

Genoplad batteripakken, når kapaciteten aftager.

Du finder anvisninger til opladning af batteriet i driftsvejledningen til opladeren fra Metabo.

Batterier har en kapacitets- og signalindikator (30) (udstyrsafhængig):

- Tryk på knappen (29), og ladetilstanden vises med lysdiodeerne.
- Blinker en lysdiode, er batteriet næsten fladt og skal genoplades.

### Udtagning og isætning af batteri

Udtagning: Tryk på knappen til frigørelse af batteripakken (28), og træk batteripakken (31) ud fremad

Isætning: Skub batteripakken (31) på indtil indgreb.

## 9. Betjening

- Kontrollér, at sikkerhedsanordningerne er i en upåklagelig tilstand, før arbejdet påbegyndes.
- Indtag en korrekt arbejdsposition under arbejdet med saven:
  - Foran på operatørsiden;
  - frontalt til saven;
  - ved siden af savklingens flugtlinje.



### Fare!

Fiksér altid emnet med emnefastspændingen (13).

## Fare for klemning!

Grib ved hældning eller vipning af savhovedet ikke ind i hængselsområdet eller under maskinen!

- Hold savhovedet fast under hældning.
- Brug under arbejdet:
  - Emneunderlag – ved lange emner, hvis de ellers ville falde ned fra bordet, efter at de er savet over;
  - Spånsæk eller spånudsugningsanlæg.
- Der må kun bearbejdes emner med dimensioner, som giver et sikkert hold under skæringen.
- Tryk altid emnet ned mod bordet under savningen. Pas på, at det ikke klemmes fast. Stop heller aldrig en savklinge ved at trykke den på siden. Der er risiko for ulykker, hvis savklingen blokeres.

### 9.1 Lige snit Udgangsstilling:

- Transportlåsen (23) er trukket ud.
- Savhovedet er vippet op.
- Kun ved KGS...: Snitdydbegrænsning (48) deaktiveret
- Drejebordet er i 0°-stilling, låsehåndtaget (9) for drejebordet er spændt til.
- Vippearmens hældning i forhold til den lodrette linie er 0°, låsehåndtaget (21) for hældningsindstilling er spændt til.
- Kun ved KGS...: Trækanordning het bagest
- Kun ved KGS...: Låseskruene (11) på trækanordningen er løsnet.

– Indstilling af emneanslag (24):  
Løsn låsehåndtaget (33). Ekstraproflen (32) (KGS...305...: ekstraprofiler) forslødes således at emnet støttes så godt som muligt uden at komme i berøring med klingens eller sikkerhedsafdækningen. Fastlås med låsehåndtag (33).

#### Savning af emnet:

1. Tryk emnet mod emnestoppet og klem det fast med emnefastspændingen (13).
2. Kun ved KGS...: Ved bredere emner: Træk savhovedet fremad (hen mod dig selv) (trækanordning).
3. Betjening sikkerhedslåsen (25), og tryk på tænd-/sluk-kontakten (26) og hold den trykket.
4. Sænk savhovedet langsomt helt ned i grebet og skub det om nødvendigt bagud (væk fra dig selv). Under savningen må savhovedet kun trykkes så fast mod emnet, at motorhastigheden ikke reduceres for meget.
5. Gennemsav emnet i et træk.
6. Slip tænd-/sluk-kontakten (26) og lad savhovedet langsomt vippe tilbage til den øverste udgangsstilling.

### 9.2 Geringssnit Udgangsstilling:

- Transportlåsen (23) er trukket ud.
- Savhovedet er vippet op.
- Kun ved KGS...: Snitdydbegrænsning (48) deaktiveret
- Vippearmens hældning i forhold til den lodrette linie er 0°, låsehåndtaget (21) for hældningsindstilling er spændt til.
- Kun ved KGS...: Trækanordning het bagest
- Kun ved KGS...: Låseskruene (11) på trækanordningen er løsnet.
- Indstilling af emneanslag (24):  
Løsn låsehåndtaget (33). Ekstraprofilen (32) (KGS...305...: ekstraprofiler) skubbes helt i retning af savklingen, således at emnet støttes på bedst mulig vis. Fastlås med låsehåndtag (33).

#### Savning af emnet:

1. Løsn drejebordets låsehåndtag (9), og ved KGS løsnes låsepælen (10).
2. Indstil den ønskede vinkel.
3. Spænd drejebordets låsehåndtag (9) til.
4. Skær emnet igennem, som beskrevet i "Lige snit".

### 9.3 Skrå snit Udgangsstilling:

- Transportlåsen (23) er trukket ud.
- Savhovedet er vippet op.
- Kun ved KGS...: Snitdydbegrænsning (48) deaktiveret
- Drejebordet er i 0°-stilling, låsehåndtaget (9) for drejebordet er spændt til.
- Kun ved KGS...: Låseskruene (11) på trækanordningen er løsnet.
- Kun ved KGS...: Trækanordning het bagest
- Indstilling af emneanslag (24):  
Løsn låsehåndtaget (33). Ekstraprofilen (32) (KGS...305...: ekstraprofiler) forslødes således at emnet støttes så godt som muligt uden at komme i berøring med klingens eller sikkerhedsafdækningen. Fastlås med låsehåndtag (33).  
Kun ved KGS...305...: Det kan være nødvendigt at fjerne en ekstraprofil (32) for at foretages specielle vinkelindstillinger For at fjerne den skal den forskydes således at 2 trekanter står over for hinanden. I denne position kan ekstraprofilen (32) fjernes opad. Efter at snittet er udført, skal ekstraprofilen (32) monteres igen for ikke at gå tabt.

#### Savning af emnet:

1. Løsn låsehåndtaget (21) for hældningsindstilling på savens bagside.
2. Hæld vippearmen langsomt til den ønskede stilling. For detaljer, se kapitel 7.3.
3. Spænd låsehåndtaget (21) for hældningsindstilling til.
4. Skær emnet igennem, som beskrevet i "Lige snit".

### 9.4 Dobbelt geringssnit

#### OBS:

Det dobbelte geringssnit er en kombination af geringssnit og skråt snit. Dvs., at emnet skæres igennem på skrå i forhold til den bagerste anlægskant og på skrå i forhold til oversiden.

#### Fare!

Ved det dobbelt geringssnit er savklingen på grund af den stærke hældning lettere tilgængelig – derfor er der øget risiko for kvæstelser. Hold tilstrækkelig afstand til savklingen!

#### Udgangsstilling:

- Transportlåsen (23) er trukket ud.
- Savhovedet er vippet op.
- Kun ved KGS...: Snitdydbegrænsning (48) deaktiveret
- Drejebordet er fastlåst i den ønskede stilling.
- Vippearmen er i den ønskede vinkel i forhold til emnets overflade og fastlåst. For detaljer, se kapitel 7.3.
- Kun ved KGS...: Låseskruene (11) på trækanordningen er løsnet.
- Kun ved KGS...: Trækanordning het bagest

– Indstilling af emneanslag (24):  
Løsn låsehåndtaget (33). Ekstraprofilen (32) (KGS...305...: ekstraprofiler) forslødes således at emnet støttes så godt som muligt uden at komme i berøring med klingens eller sikkerhedsafdækningen. Fastlås med låsehåndtag (33).  
Kun ved KGS...305...: Det kan være nødvendigt at fjerne en ekstraprofil (32) for at foretages specielle vinkelindstillinger For at fjerne den skal den forskydes således at 2 trekanter står over for hinanden. I denne position kan ekstraprofilen (32) fjernes opad. Efter at snittet er udført, skal ekstraprofilen (32) monteres igen for ikke at gå tabt.

#### Savning af emnet:

- Skær emnet igennem, som beskrevet i "Lige snit".

### 9.5 Kun ved KGS...: Savning af noter

#### OBS:

Skæredybdebegrænsningen muliggør sammen med trækanordningen savning af noter. Herved sker der ingen overskæring, men emnet saves kun til en bestemt dybde.

#### Risiko for tilbageslag!

Ved savning af noter er det særdeles vigtigt, at der ikke udøves tryk på savklingen fra siden. Ellers kan savhovedet pludselig og hurtigt bevæge sig opad! Brug en spændeanordning ved savning af noter. Undgå, at savhovedet udsættes for tryk fra siden.

#### Udgangsstilling:

- Transportlåsen (23) er trukket ud.
- Savhovedet er vippet op.
- Vippearmen er i den ønskede vinkel i forhold til emnets overflade og fastlåst. For detaljer, se kapitel 7.3.
- Drejebordet er fastlåst i den ønskede stilling.
- Trækanordningens stilleskrue (11) er løsnet.
- Trækanordningen er helt bagved.

#### Savning af emnet:

1. Indstil skæredybdebegrænsningen (47) på den ønskede skæredybde og fiksér den med kontramøtrikken. Skub snitdydbegrænsningens anslag (48) remad.
2. Løsn sikkerhedslåsen (25), og vip savhovedet nedad for at kontrollere den indstillede skæredybde:
3. Foretag et prøvesnit.
4. Gentag i givet fald trin 1 og 3, indtil den ønskede skæredybde er indstillet.
5. Skær emnet igennem, som beskrevet i "Lige snit".

## 10. Vedligeholdelse og pleje

### Fare!

Tag netstikket ud af stikkontakten eller fjern den aftagelige batteripakke (31) før alt vedligeholdelses- og rengøringsarbejde.

- Vedligeholdelsesarbejder eller reparationer, som går ud over det, der er beskrevet under dette kapitel, må kun foretages af et faguddannet personale.
- Beskadigede dele, især sikkerhedsudstyr, må kun erstattes med originale dele. Dele, der ikke er kontrolleret og godkendt af producenten, kan forårsage alvorlige skader.
- Efter at vedligeholdelses- og rengøringsarbejderne er afsluttede, skal al sikkerhedsudstyr igen monteres og kontrolleres.

### 10.1 Udskiftning af savklingen

#### Fare for forbrændinger!

Savklingen kan stadig være meget varm et stykke tid efter gennemskæringen. Lad den varme savklinge køle af. Rengør en varm savklinge ikke med brændbare væsker.

#### Selvom savklingen står stille, er der risiko for at komme til at skære sig!

Ved løsning og stramning af spændeskruen (39) skal pendulbeskyttelsesskærmen (4) være placeret over savklingen. Brug derfor altid handsker under udskiftning af savklingen.

1. Tag netstikket ud af stikkontakten eller fjern den aftagelige batteripakke (31).
2. Bring savhovedet i den øverste position.
3. Fastlåsning af savklinge: Tryk låseknappen (16) og drej derved savklingen med den anden hånd, indtil låseknappen går i indgreb. Hold låseknappen nede.
4. Skru spændeskruen med skive (39) på savklingeakslen af med unbrakonøglen (12) i urets retning (venstregevind!).

## da DANSK

5. Skub pendulbeskyttelseskærmen (4) opad, og hold den der.
6. Fjern den udvendige flange (40) og savklingen (41) fra savklingeakslen og luk igen pendulbeskyttelseskærmen.



### Fare!

Brug ikke rengøringsmidler (f.eks. til at fjerne harpiks), som kan angribe letmetalkomponenterne; i modsat fald nedsættes savens robusthed.

7. Rengøring af spændefladerne:

- Savklingeaksel (44),
- savklinge (41),
- udvendig flange (40),
- indvendig flange (43).



### Fare!

Læg den indvendige flange korrekt på! Saven kan ellers blokere eller savklingen kan løsne sig! Den indvendige flange er korrekt placeret, når ringnoten peger mod savklingen og den flade side peger mod motoren.

8. Sæt den indvendige flange (43) på.
9. Skub pendulbeskyttelseskærmen (4) opad, og hold den der.
10. Monter en ny savklinge – vær opmærksom på rotationsretningen: Set fra den venstre (åbne) side skal pilen på savklingen svare til pilens retning (42) på savklingens beskyttelseskærm!



### Fare!

Brug kun savklinger, der opfylder de krav og specifikationer, som er angivet i denne brugsanvisning.

Brug kun egnede savklinger, der er beregnet til den maksimale hastighed (se "Tekniske data") – ved savklinger, som ikke er egnede, eller som er beskadigede, kan dele slynge eksplosionsagtigt væk pga. centrifugalkraften.

Savklinger, der er beregnet til skæring af træ eller lignende materialer, skal svare til EN 847-1.

Anvend aldrig:

- Savklinger af højtlegeret stål (HSS);
- beskadigede savklinger;
- Skæreskiver.



### Fare!

- Monter kun savklingen med originale dele.
- Anvend ikke løse reduktionsringe, i modsat fald kan savklingen løsne sig.
- Savklinger skal monteres således, at de løber jævnt og ikke kan løsne sig under driften.
- 11. Luk pendulbeskyttelseskærmen (4) igen.
- 12. Skub den udvendige flange (40) på – den flade side skal pege mod motoren!
- 13. Skru spændeskruen med skive (39) på mod urets retning (venstregevind!) og spænd den håndfast til.
- 14. Fastlåsnings af savklinge: Tryk låseknappen (16) og drej derved savklingen med den anden hånd, indtil låseknappen går i indgreb. Hold låseknappen inde.



### Fare!

- Unbrakonøglen må ikke forlænges.
- Spændeskruen må ikke spændes til ved at slå på unbrakonøglen.
- 15. Spænd spændeskruen (39) til med unbrakonøglen (12).
- 16. Kontrollér funktionen. Vip savhovedet nedad:
  - Pendulbeskyttelseskærmen skal frigive savklingen, når den vippes ned, uden at berøre andre dele.
  - Når saven klappes op til udgangsstillingen, skal pendulbeskyttelseskærmen automatisk tildække savklingen.

- Drej savklingen med håndkraft. Savklingen skal kunne rotere i enhver mulig indstillingsposition uden at berøre andre dele.

## 10.2 Udskiftning af bordprofilen



### Fare!

Ved beskadigede planindlæg (8) er der fare for, at små dele klemmes fast mellem planindlæg og savklinge og dermed blokerer savklingen. Beskadigede planindlæg skal skiftes ud med det samme!

1. Skru skruerne på bordprofilen ud. Drej i givet fald drejebordet og hæld savhovedet for at få adgang til skrueerne.
2. Tag bordprofilen ud.
3. Sæt en ny bordprofil i.
4. Spænd skruerne på bordprofilen til.

## 10.3 Justering af emnestoppet

1. Løsn unbrakoskruerne (45).
2. Indstil emnestoppet (24) således, at det er præcist lodret i forhold til savklingen, når drejebordet går i indgreb i 0°-positionen.
3. Spænd unbrakoskruerne (45).

## 10.4 Justering af hældningsindstilling

Justeringsskruerne (46) til hældningsindstillingen sidder på højre og venstre side af maskinen. Ved KGS 305 desuden i det øverste område (0°) (se fig. J):

KGS/KS...: venstre skrue = 0°, højre skrue = 45°  
KGS 305 M: venstre skrue = 45° mod venstre, øvre skrue = 0°, højre skrue = 45° mod højre.

Løsn sekskant-kontramøtrikken, efterstil unbrakoskruen lidt, og spænd derefter igen med sekskant-kontramøtrikken. Kontrollér hældningsindstillingen med en vinkel. Gentag evt. processen.

## 10.5 Justering af klemmearmen

Kun ved behov: Når der ikke kan opnås en tilstrækkelig klemmekraft med armene (15) og (33) kan armene tilpasses.

Skru Torx-skruerne i armen ud, fjern armen, og sæt den lidt drejet på sekskantboltten igen. Spænd igen med torx-skruen.

## 10.6 Rengøring af maskinen

Fjern savspåner og støv med en børste eller en støvsuger fra:

- Indstillingsanordninger;
- Betjeningslementer;
- Motorens ventilationsåbning;
- Rum under planindlægget;
- Snitlinjevåsing (afmonter savklingen, rengør med en klud eller en blød pensel
- Sikkerhedsafdækningsystem

## 10.7 Opbevaring af maskinen



### Fare!

- Opbevar maskinen således, at den ikke kan sættes i gang af uvedkommende personer.
- Sørg for, at ingen kan komme til skade på maskinen, selvom den er i stilstand.



### NB!

- Opbevar ikke maskinen ubeskyttet i det fri eller i fugtige omgivelser.

## 10.8 Vedligeholdelse Før hver brug

- Fjern savspåner med en støvsuger eller en pensel.
- Kontrollér, at strømkabel og netstik eller batteripakke er ubeskadigede; defekte dele skal eventuelt udskiftes af en elektriker.
- Kontrollér alle bevægelige dele, om de er frit bevægelige i hele deres bevægelsesområdet.

## Regelmæssigt, alt efter anvendelsesbetingelser

- Kontrollér alle skrueforbindelser, spænd eventuelt efter.
- Kontrollér savhovedets tilbagestellingsfunktion (savhovedet skal vende tilbage til den øverste udgangsstilling vha. fjederkraft), få fjederen eventuelt udskiftet.
- Smør føringselementerne med lidt olie.

## 11. Tips og tricks

- Anvend ved lange emner egnede underlag til venstre og højre for saven.
- Hold fast på emnet til højre for savklingen ved skrå snit.
- Anvend et ekstra anslag ved savning af små afsnit (som ekstra anslag kan f.eks. et passende træbræt bruges, der skrues på maskinens anslag).
- Ved savning af et hvælvet (deformeret) bræt (49) skal siden, der hvælver udad, lægges mod emnestoppet.
- Emner må ikke saves på højkant, men skal lægges fladt på drejebordet.

## 12. Tilbehør

Anvend udelukkende originale batterier eller originalt tilbehør fra Metabo eller CAS (Cordless Alliance System).

Brug kun tilbehør, der opfylder de krav og specifikationer, som er angivet i denne brugsvejledning.

A Vedligeholdelses- og rensespray til fjernelse af harpiksrester og til konservering af metaloverflader. 0911018691

B Udsugningsadapter Multi for tilslutning af udsugningsslanger med 44, 58 eller 100 mm tilslutningsstykke 0910058010

C Metabo universalsuger

D Understel:  
Universal-maskinstativ UMS 631317000  
Mobiltil understel KSU 251 Mobile 629007000  
Understel KSU 251629005000  
Understel KSU 401629006000

E Rullestativ:  
RS 420 0910053353

F Opladere: ASC 145, etc.

G Batterier med forskellig kapacitet. Køb kun batterier, hvis spænding svarer til dit el-værktøj.  
Best.-nr.: 625369000 (8,0 Ah, LiHD)  
Best.-nr.: 625368000 (5,5 Ah, LiHD)  
etc.

### Savklinger til KS 216 M/KGS 216 M:

H Savklinge Power Cut Wood - professional 628009000

216 x 2,4 / 1,8 x 30 24 WZ 5° neg til længde- og tværsnit i massivt træ

I Savklinge Precision Cut Classic 628060000

216 x 2,4 / 1,8 x 30 40 WZ 5° neg til længde- og tværsnit i massivt træ og spånplade

J Savklinge Multi Cut Classic 628066000  
216 x 2,4 / 1,8 x 30 60 FZ/TZ 5° neg til længde- og tværsnit i coatede materialer, laminat, plastmaterialer og alu-profiler

### Savklinger til KGS 254 M:

K Savklinge Precision Cut Classic 628061000  
254 x 30 x 2,4/1,8 48 WZ 5° neg til længde- og tværsnit i massivt træ og spånplade

L Savklinge Multi Cut - professional 628223000  
254 x 30 x 2,4/1,6 80 FZ/TZ 5° neg til længde- og tværsnit i coatede materialer, laminat, plastmaterialer og alu-profiler

### Savklinger til KGS 305 M:

M Savklinge Precision Cut Classic 628064000  
305 x 30 x 2,4/1,8 56 WZ 5° neg til længde- og tværsnit i massivt træ og spånplade

N Savklinge Multi Cut 628091000  
305 x 30 x 2,8/2,0 96 FZ/TZ 5° neg, til længde- og tværsnit i coatede materialer, laminat, plastmaterialer og alu-profiler

### Savklinger til KGS 18 LTX BL 216:

O Savklinge "cordless cut wood - classic" 628065000

216 × 1,8 / 1,2 × 30 40 WZ 5°  
til længde- og tværsnit i massivt træ og spånplade

#### Savklinger til KGS 18 LTX BL 254:

**P** Savklinge "cordless cut wood - classic"  
628690000

254x2,2/1,6x30mm 48 WZ

til længde- og tværsnit i massivt træ og spånplade

#### Savklinger til KGS 18 LTX BL 305:

**Q** Savklinge "cordless cut wood - classic"  
628693000

305x2,2/1,6x30mm 56 WZ

til længde- og tværsnit i massivt træ og spånplade

Det komplette tilbehørsprogram findes på  
www.metabo.com eller i kataloget.

- Drej evt. savklingen lidt i position ift. den indvendige flange.

#### Trægt drejebord

Spåner under drejebordet:

- Fjern spåner.

#### Snitlinjevisningen lyser kun svagt

Ved brug af harpiksrigt træ kan LED'en blive forurenset.

- I så fald skal linsen rengøres med rensebenzin.

## 16. Tekniske data

Forklaringer til oplysningerne på side 4.

Med forbehold for ændringer som følge af tekniske ændringer.

U	= netspænding/batteripakkens spænding
I	= nominel strøm
F	= min. sikring
P <sub>1</sub>	= nominel optagen effekt
IP	= kapslingsklasse
n <sub>0</sub>	= tomgangshastighed
v <sub>0</sub>	= maks. skærehastighed
D	= savklings diameter (udvendig)
d	= savklings hul (indvendig)
b	= savklings maks. tandbredde
A	= mål (LxBxH)
m	= vægt
Krav til et spånudsugningsanlæg:	
D <sub>1</sub>	= udsugningsstudsens tilslutningsdiameter
D <sub>2</sub>	= mindste luftgennemstrømning
D <sub>3</sub>	= mindste undertryk på udsugningsstudsens
D <sub>4</sub>	= mindste lufthastighed på udsugningsstudsens

Se tabellen på side 4 angående emnets maksimale tværsnit.

Måleværdier beregnet jf. EN 62841.


Tilladt omgivelsestemperatur under drift:

-20 °C til 50 °C (begrænset ydelse ved temperaturer under 0 °C). Tilladt omgivelsestemperatur ved opbevaring: 0 °C til 30 °C

Anbefalet omgivelsestemperatur ved opladning: 0 °C til 40 °C.

~ Vekselstrøm

== Jævnstrøm

 Klasse II maskine

De anførte tekniske data er inkl. tolerancer (svarende til de aktuelt gældende standarder).

#### Emissionsværdier


Disse værdier gør det muligt at bestemme elværktøjets emissioner og sammenligne forskellige elværktøjer med hinanden. Alt efter elværktøjets eller indsatsværktøjernes anvendelsesbetingelser og tilstand kan den faktiske belastning være højere eller lavere. Tag også højde for arbejds pauser og perioder med lav belastning. Træf de nødvendige beskyttelsesforanstaltninger for brugeren, f.eks. organisatoriske foranstaltninger, på baggrund af de anslåede værdier.

Typisk A-vægtet lydniveau:  
(ifht. EN 62841):

L<sub>PA</sub> = Lydtrykniveau

L<sub>WA</sub> = lydeffektniveau

K<sub>PA</sub>, K<sub>WA</sub> = usikkerhed

 Brug høreværn!

## 13. Reparation



**Fare!**

Reparationer på el-værktøj må kun foretages af autoriserede elektrikere!

Et defekt strømkabel må kun udskiftes med et specielt, originalt strømkabel fra Metabo, der er tilgængeligt hos Metabo service.

Henvend dig til din Metabo-forhandler, hvis du skal have repareret dit Metabo el-værktøj. Adresser findes på www.metabo.com.

Reservedelslister kan downloades på  
www.metabo.com.

## 14. Miljøbeskyttelse

Overhold de nationale forskrifter for miljøvenlig bortskaffelse og genbrug af udtjente apparater, emballage og tilbehør.

Emballagematerialer skal bortskaffes i overensstemmelse med deres mærkning iht. retningslinjerne i din kommune. Yderligere oplysninger findes på www.metabo.com i området service.



Kun for EU-lande: Elværktøj må ikke bortskaffes med husholdningsaffaldet! I henhold til det europæiske direktiv 2012/19/EU om gammelt elektrisk- og elektronisk udstyr og gennemførelsen i national lovgivning skal brugte elværktøjer indsamles separat og tilføres miljøvenligt genbrug.

## 15. Problemer og forstyrrelser

Nedenfor beskrives problemer og forstyrrelser, som du selv må afhjælpe. Hvis de her beskrevne problemløsninger ikke hjælper dig vider, se kapitel 13. "Reparation".



**Fare!**

I forbindelse med problemer og forstyrrelser sker der særligt mange ulykker. Vær derfor opmærksom på følgende:

- Tag netstikket ud af stikkontakten eller fjern den aftagelige batteripakke (31) før hver fejlafhjælpning.
- Efter hver afhjælpning af driftsforstyrrelser skal alle sikkerhedsindretninger igen tages i brug og kontrolleres.

#### Ingen kapfunktion

Transportlås aktiveret:

- Træk transportlåsen ud.

#### Skæreeffekt for lav

Savklingen er stump (klingen er evt. anløbet på siden);

Savklingen er uegnet til materialet (se kapitel 12. "Tilbehør");

Deformeret savklinge:

- Udskift savklingen (se kapitel 10. "Vedligeholdelse").

#### Saven vibrerer stærkt /savklinge drejer rundt

Deformeret savklinge:

- Udskift savklingen (se kapitel 10. "Vedligeholdelse").

Ukorrekt monteret savklinge:

- Montér savklingen korrekt (se kapitel 10. "Vedligeholdelse").

# Instrukcja oryginalna

## Spis treści

1. Deklaracja zgodności
2. Użytkowanie zgodne z przeznaczeniem
3. Ogólne wskazówki bezpieczeństwa
4. Specjalne informacje dotyczące bezpieczeństwa
5. Elementy urządzenia
6. Ustawianie i transport
7. Urządzenie - informacje szczegółowe
8. Uruchomienie
9. Obsługa
10. Konserwacja
11. Przydatne wskazówki
12. Osprzęt
13. Naprawy
14. Ochrona środowiska
15. Problemy i usterki
16. Dane techniczne

## 1. Deklaracja zgodności

Oświadczamy z pełną odpowiedzialnością, że pilarki do cięcia kąтового i ukośnego oznaczone typem i numerem seryjnym \*1) spełniają wszystkie obowiązujące przepisy dyrektyw \*2) i norm \*3). Dokumentacja techniczna \*4) - patrz strona 4.

## 2. Użytkowanie zgodne z przeznaczeniem

Pilarka do cięcia kąтового i ukośnego nadaje się zarówno do wykonywania cięć wzdłużnych, jak i poprzecznych, ukośnych, kątowych oraz cięć podwójnie ukośnych. Tylko w przypadku modeli KGS...: Dodatkowa możliwość wykonywania żłobień.

Obrabiać wolno wyłącznie materiały odpowiednie dla danej piły tarczowej (dopuszczalne piły tarczowe - patrz rozdział 12. Osprzęt).

Bezwzględnie przestrzegać dopuszczalnych wymiarów obrabianych elementów (patrz rozdział 16. Dane techniczne).

Nie wolno przecinać elementów o przekroju okrągłym lub nieregularnym (np. drewna opałowego), ponieważ podczas obróbki nie można ich stabilnie zamocować. Aby zapewnić bezpieczne prowadzenie, podczas cięcia postawionych na sztorc płaskich elementów, używać odpowiedniego kątownika oporowego.

Każde inne zastosowanie uznawane jest za niezgodne z przeznaczeniem. Użytkowanie niezgodne z przeznaczeniem, modyfikacje urządzenia lub używanie części niesprawdzonych i niedopuszczonych przez producenta może spowodować nieprzewidywalne szkody!

## 3. Ogólne wskazówki bezpieczeństwa



Dla bezpieczeństwa użytkownika oraz w celu ochrony elektronarzędzia szczególną uwagę zwrócić na miejsca w tekście oznaczone tym symbolem!



**OSTRZEŻENIE!** W celu zminimalizowania ryzyka obrażeń zapoznać się z treścią instrukcji obsługi.

Przekazując elektronarzędzie innym osobom należy przekazać również niniejszą dokumentację.

**Ogólne zasady bezpieczeństwa dotyczące elektronarzędzi**



**OSTRZEŻENIE** – Przeczytać wszystkie uwagi dotyczące bezpieczeństwa, instrukcje, materiały graficzne i dane techniczne, którymi opatrzono elektronarzędzie. Nieprzestrzeganie poniższych uwag może się stać przyczyną porażenia prądem elektrycznym, pożaru i/lub poważnych obrażeń ciała.

Wszystkie zasady bezpieczeństwa i zalecenia starannie przechowywać, by móc z nich skorzystać w przyszłości! Użyte w zaleceniach bezpieczeństwa pojęcie „elektronarzędzie” odnosi się do elektronarzędzi zasilanych z sieci (z kablem zasilającym) i do elektronarzędzi zasilanych z akumulatorów (bez kabla zasilającego).

### 3.1 Bezpieczeństwo na stanowisku pracy

a) Miejsce pracy należy utrzymywać w czystości i zapewnić jego dobre oświetlenie. Nieporządek w miejscu pracy lub nieoświetlona przestrzeń robocza sprzyjają wypadkom.

b) Elektronarzędzia nie wolno używać w środowisku zagrożonym wybuchem, w którym znajdują się łatwopalne ciecz, gazy lub pyły. Elektronarzędzia wytwarzają iskry, które mogą spowodować zapłon pyłu lub oparów.

c) Podczas używania elektronarzędzia nie dopuszczać do zbliżania się dzieci ani innych osób. Brak koncentracji może spowodować utratę kontroli nad urządzeniem.

### 3.2 Bezpieczeństwo związane z prądem elektrycznym

a) Wtyczka elektronarzędzia musi pasować do gniazda zasilania sieciowego. Nie wolno w żadnej sytuacji i w żaden sposób modyfikować wtyczek. Do elektronarzędzi z uziemieniem ochronnym nie wolno używać żadnych wtyków adaptacyjnych. Zaniechanie modyfikacji wtyczki oraz używanie odpowiednich gniazd sieciowych zmniejsza ryzyko porażenia prądem elektrycznym.

b) Unikać kontaktu z uziemionymi elementami, np. rurami, grzejnikami, piecykami i lodówkami. Ryzyko porażenia prądem elektrycznym wzrasta, jeżeli ciało osoby obsługującej elektronarzędzie jest uziemione.

c) Elektronarzędzia należy chronić przed deszczem i wilgocią. Przedostanie się wody do wnętrza obudowy zwiększa ryzyko porażenia prądem elektrycznym.

d) Przewodu zasilającego nie wolno używać niezgodnie z jego przeznaczeniem, np. do przenoszenia elektronarzędzia, zawieszania lub wyciągania za jego pomocą wtyczki z gniazda sieciowego. Chronić przewód zasilający przed wysoką temperaturą, olejami, ostrymi krawędziami i ruchomymi elementami urządzenia. Uszkodzony lub spleciony przewód zasilający zwiększa ryzyko porażenia prądem elektrycznym.

e) Podczas używania elektronarzędzia poza pomieszczeniami stosować wyłącznie przedłużacze przeznaczone do pracy poza pomieszczeniami. Użycie przedłużacza dostosowanego do pracy na zewnątrz zmniejsza ryzyko porażenia prądem elektrycznym.

f) W razie konieczności zastosowania elektronarzędzia w wilgotnym otoczeniu, należy zabezpieczyć obwód zasilania wyłącznikiem ochronnym różnicowoprądowym. Stosowanie wyłącznika różnicowoprądowego zmniejsza ryzyko porażenia prądem elektrycznym.

### 3.3 Bezpieczeństwo ludzi

a) Podczas pracy z elektronarzędziem należy zachować szczególną ostrożność oraz postępować w sposób przemyślany i rozważny. Nie należy używać elektronarzędzia, będąc zmęczonym lub znajdując się pod wpływem narkotyków, alkoholu lub lekarstw. Chwila nieuwagi podczas pracy może grozić bardzo poważnymi urazami ciała.

b) Należy stosować osobiste wyposażenie ochronne. Należy zawsze nosić okulary ochronne. Noszenie osobistego wyposażenia ochronnego – maski przeciwpyłowej, obuwia z szorstką podeszwą, kasku ochronnego lub środków ochrony słuchu (w zależności od rodzaju i zastosowania elektronarzędzia) – zmniejsza ryzyko obrażeń ciała.

c) Należy unikać niezamierzonego uruchomienia narzędzia. Przed podłączeniem do zasilania sieciowego i/lub akumulatora, przed podniesieniem i przeniesieniem elektronarzędzia należy się upewnić, że jest ono wyłączone. Przenoszenie elektronarzędzia z

palcem na wyłączniku lub podłączanie źródła zasilania przy włączonym urządzeniu grozi wypadkiem.

d) Przed włączeniem elektronarzędzia usunąć wszelkie klucze i narzędzia używane do regulacji. Narzędzie lub klucz znajdujący się w ruchomych elementach urządzenia może spowodować obrażenia ciała.

e) Unikać nienaturalnej postawy ciała. Należy dbać o stabilną pozycję przy pracy i zachowanie równowagi. Umożliwia to lepszą kontrolę elektronarzędzia w nieoczekiwanych sytuacjach.

f) Nosić odpowiednią odzież. Nie nosić luźnego ubrania ani biżuterii. Włosy i ubranie należy trzymać z daleka od ruchomych elementów. Luźne ubranie, biżuteria lub długie włosy mogą zostać pochwycone przez poruszające się części.

g) Jeżeli możliwy jest montaż urządzeń do odsysania pyłu, upewnić się, że są one podłączone i używane w prawidłowy sposób. Stosowanie urządzenia do odsysania pyłu może zmniejszyć zagrożenie związane z pyleniem podczas pracy.

h) Nawet w przypadku dobrej znajomości elektronarzędzia wynikającej z jego wielokrotnego stosowania nie polegać na złudnym poczuciu bezpieczeństwa i nie ignorować zasad bezpieczeństwa. Brak uwagi podczas pracy może w ułamku sekundy spowodować poważne obrażenia ciała.

### 3.4 Użytkowanie i obsługa elektronarzędzia

a) Nie przeciążać urządzenia. Do określonych prac używać odpowiednich elektronarzędzi. Najlepszą jakością i osobiste bezpieczeństwo można osiągnąć stosując odpowiednio dobrane elektronarzędzie i pracując z prędkością do jakiej zostało zaprojektowane.

b) Nie należy używać elektronarzędzia z uszkodzonym wyłącznikiem/wyłącznikiem. Elektronarzędzie, którego nie można włączyć lub wyłączyć, stanowi niebezpieczeństwo i wymaga naprawy.

c) Przed dokonaniem zmian w ustawieniach, wymianą elementów wyposażenia lub odfinansowaniem elektronarzędzia zawsze trzeba wyciągnąć wtyczkę z gniazda oraz/albo wyjąć akumulator. Taki środek ostrożności zapobiega niezamierzonemu uruchomieniu elektronarzędzia.

d) Nieużywane elektronarzędzia przechowywać w miejscu niedostępnym dla dzieci. Nie dopuszczać do użytkowania urządzenia osób, które nie znają jego obsługi lub nie zapoznały się z niniejszą instrukcją. Elektronarzędzia obsługiwane przez osoby niedoświadczone mogą być niebezpieczne.

e) Elektronarzędzia i osprzęt należy konserwować z należytą starannością. Sprawdzać, czy ruchome części działają prawidłowo i nie zakleszczają się oraz czy nie są pęknięte lub uszkodzone w sposób negatywnie wpływający na działanie elektronarzędzia. Przed przystąpieniem do pracy z urządzeniem zlecić naprawę uszkodzonych części. Niewłaściwa konserwacja elektronarzędzi jest częstą przyczyną wypadków.

f) Należy stale dbać o czystość narzędzi tnących i regularnie je ostrzyć. Starannie konserwowane, ostre narzędzia tnące rzadziej się blokują i są łatwiejsze w obsłudze.

g) Elektronarzędzia, osprzęt, końcówki itp. należy używać zgodnie z niniejszą instrukcją, uwzględniając warunki pracy i rodzaj zadania, które należy wykonać. Wykorzystywanie elektronarzędzi do celów niezgodnych z ich przeznaczeniem jest niebezpieczne.

h) Uchwyty i powierzchnie chwytnie nie powinny być zawsze suche, czyste, niezabrudzone olejem ani smarem. Śliskie uchwyty i powierzchnie chwytnie nie pozwalają na bezpieczną obsługę i kontrolę elektronarzędzia w nieoczekiwanych sytuacjach.



### 3.5 Użytkowanie i obsługa narzędzi akumulatorowych

- a) **Akumulatory należy ładować tylko w ładowarkach zalecanych przez producenta.** Ładowanie innych akumulatorów ładowarką która nadaje się do ładowania określonych akumulatorów, grozi pożarem.
- b) **W elektronarzędziach wolno stosować wyłącznie przewidziane do tego celu akumulatory.** Użycie innych akumulatorów może stwarzać ryzyko odniesienia obrażeń ciała i zagrożenie pożarem.
- c) **Podczas okresu nieużytkowania akumulator należy przechowywać z dala od metalowych elementów, takich jak spinacze, monety, klucze, gwoździe, śruby lub inne małe przedmioty metalowe, które mogłyby spowodować zwarcie biegunów akumulatora.** Zwarcie biegunów akumulatora może skutkować oparzeniem lub wybuchem pożaru.
- d) **Przechowywanie lub użytkowanie akumulatora w nieodpowiednich warunkach może spowodować wyciek elektrolitu. W przypadku niezamierzonego zetknięcia się z nim, należy umyć dane miejsce ciała wodą. Jeżeli płyn z akumulatora dostał się do oczu, należy dodatkowo skonsultować się z lekarzem.** Ciecz akumulatorowa może doprowadzić do podrażnienia skóry lub do oparzeń.
- e) **Nie używać uszkodzonych ani zmodyfikowanych akumulatorów.** Uszkodzone lub zmodyfikowane akumulatory mogą się zachowywać w nieprzewidywalny sposób i prowadzić do zapłonu, wybuchu lub obrażeń ciała.
- f) **Akumulator należy trzymać z dala od ognia oraz chronić przed ekstremalnymi temperaturami.** Wskutek działania ognia lub temperatury przekraczającej 130 °C akumulator może eksplodować.
- g) **Należy stosować się do wszystkich wskazówek dotyczących ładowania. Nie wolno ładować akumulatora lub elektronarzędzia w temperaturze znajdującej się poza zakresem sprecyzowanym w niniejszej instrukcji.** Nieprawidłowe ładowanie akumulatora lub jego ładowanie poza dopuszczalnym zakresem temperatury może prowadzić do zniszczenia akumulatora i wywołać pożar.

### 3.6 Serwis


- a) **Naprawę elektronarzędzia należy powierzać wyłącznie wykwalifikowanym specjalistom używającym tylko oryginalnych części zamiennych. Gwarantuje to zachowanie bezpieczeństwa elektronarzędzia.**
- b) **Nigdy nie konserwować uszkodzonych akumulatorów.** Wszelkie prace konserwacyjne związane z akumulatorami musi wykonywać producent lub upoważnione przez niego placówki serwisowe.


### 3.7 Dalsze wskazówki bezpieczeństwa


– Niniejsza instrukcja skierowana jest do osób posiadających podstawową wiedzę techniczną w posługiwaniu się urządzeniami podobnymi do opisanego tu. Jeśli nie mają Państwo żadnego doświadczenia z tego rodzaju urządzeniami, powinni Państwo najpierw poprosić o pomoc osobę posiadającą doświadczenie w tym zakresie.

– Za wszelkie szkody powstałe z powodu nieprzestrzegania poniższej instrukcji obsługi producent nie ponosi odpowiedzialności.

Informacje zawarte w niniejszej instrukcji obsługi są oznaczone w następujący sposób:

 **Niebezpieczeństwo!**  
Ostrzeżenie przed szkodami osobowymi i środowiskowymi.

 **Niebezpieczeństwo porażenia prądem!**  
Ostrzeżenie przed szkodami na zdrowiu i życiu w wyniku kontaktu z elektrycznością.

 **Niebezpieczeństwo wciągnięcia!**  
Ostrzeżenie przed uszkodzeniem ciała w wyniku wciągnięcia części ciała bądź ubrania.

 **Uwaga!**  
Ostrzeżenie przed stratami materialnymi.



**Wskazówka:**  
Informacje uzupełniające.

## 4. Specjalne zasady bezpieczeństwa

- a) **Pilarki do cięcia kątowego i ukośnego są przeznaczone do cięcia drewna i produktów drewnopodobnych, nie wolno ich używać do przecinania elementów żelaznych, jak np. pręty, drażki, śruby itd.** Abrazyjny pył powoduje blokowanie ruchomych elementów urządzenia, np. dolnej osłony. Iskry powstające podczas piłowania nadpalają dolną osłonę, wkładkę i inne elementy wykonane z tworzyw sztucznych.
- b) **W miarę możliwości zamocować element obrabiany zaciskami. Przytrzymywanie elementu dłonią wymaga zachowania bezpiecznej odległości wynoszącej przynajmniej 100 mm między dłonią i każdą stroną piły tarczowej. Nie stosować pilarki do przecinania małych elementów niemożliwych do zamocowania lub przytrzymania dłonią.** Nadmierne zbliżenie dłoni do piły tarczowej powoduje zwiększone ryzyko obrażeń ciała na skutek kontaktu z piłą tarczową.
- c) **Obrabiany element musi być nieruchomy, zamocowany lub dociśnięty do ogranicznika i stołu. Nie wolno go wprowadzać na piłę tarczową i kontynuować cięcia bez użycia rąk.** Luźne lub ruchome elementy poddawane obróbce mogą zostać odrzucone z dużą prędkością i spowodować obrażenia ciała.
- d) **Tylko w przypadku modeli KGS...: Przesunąć piłę tarczową przez obrabiany element. Unikać przeciągania piły tarczowej przez obrabiany element. Unieść głowicę pilarki i przeciągnąć ją nad obrabianym elementem bez przecinania. Następnie załączyć silnik, przechylić głowicę pilarki w dół i naciskając przesunąć ją przez element.** W przypadku cięć przegiętych występuje ryzyko unoszenia się piły tarczowej w obrabianym elemencie oraz nagłego odrzutu piły w kierunku osoby obsługującej pilarkę.
- e) **Nigdy nie krzyżować rąk nad przewidywaną linią cięcia, ani przed, ani za piłą tarczową.** Podpieranie elementu „skrzyżowanymi rękami”, tzn. trzymanie elementu po prawej stronie piły tarczowej lewą ręką lub odwrotnie jest bardzo niebezpieczną praktyką.
- f) **W czasie wirowania piły tarczowej nie sięgać rękami za ogranicznik. Zawsze zachowywać minimalny dystans bezpieczeństwa 100 mm pomiędzy dłonią a wirującą piłą tarczową (obowiązuje po obu stronach piły tarczowej, np. przy usuwaniu odpadów drewnianych).** Zbliżenie wirującej piły tarczowej do dłoni może nie zostać zauważone i doprowadzić do poważnych obrażeń ciała.
- g) **Sprawdź element przed rozpoczęciem cięcia. Jeżeli jest wygięty lub skrzywiony, zamocować w taki sposób, aby strona wyboczona na zewnątrz przylegała do ogranicznika. Zapewnić, aby wzdłuż linii cięcia pomiędzy elementem, ogranicznikiem i stołem nie było szczelin.** Wygięte lub skrzywione elementy mogą się obracać lub zmieniać położenie, a także powodować zaklinowanie wirującej piły tarczowej podczas pracy. W obrabianym elemencie nie może być gwoździ ani żadnych innych ciał obcych.
- h) **Pilarki wolno używać tylko, jeżeli na stole nie znajdują się żadne narzędzia, odpady drewniane itd. – na stole może się znajdować wyłącznie obrabiany element.** Drobne odpady, niezamocowane kawałki drewna i inne przedmioty, które wejdą w kontakt z wirującą piłą tarczową, mogą zostać odrzucone z dużą prędkością.
- i) **Zawsze przecinać wyłącznie jeden element.** Elementów ułożonych wielowarstwowo nie można odpowiednio zamocować ani przytrzymać, dlatego podczas cięcia mogą powodować zaklinowanie piły tarczowej lub mogą się osuwać.
- j) **Przed rozpoczęciem pracy upewnić się, że pilarka stoi na równym i stabilnym podłożu.** Równe i stabilne podłoże zmniejsza niebezpieczeństwo utraty stabilności pilarki do cięcia kątowego i ukośnego.
- k) **Odpowiednio zaplanować pracę. Każdorazowo przy zmianie kąta nachylenia piły tarczowej lub kąta ukosu zwracać uwagę, aby regulowany ogranicznik był odpowiednio ustawiony i podierał element, a jednocześnie nie stykał się z piłą tarczową ani osłoną.** Aby stwierdzić, czy podczas pracy nie wystąpią żadne przeszkody, a piła tarczowa nie zetknie się z ogranicznikiem, konieczne jest przeprowadzenie pełnej symulacji ruchu piły tarczowej bez włączania urządzenia oraz bez umieszczania elementu na stole obróbczym.
- l) **W przypadku elementów o szerokości lub długości większej niż szerokość/długość stołu obróbczego konieczne jest zapewnienie odpowiedniego podparcia, np. za pomocą przedłużeń stołu roboczego lub kółków.** Elementy dłuższe lub szersze niż stół pilarki mogą się przechylać, jeśli nie są mocno podparte. Przechylający się odcięty kawałek drewna lub element może unieść dolną osłonę lub zostać w niekontrolowany sposób odrzucony z dużą prędkością spod wirującej piły tarczowej.
- m) **Nigdy nie korzystać z pomocy innych osób zamiast zastosowania przedłużenia stołu lub wykonania odpowiedniego podparcia.** Niestabilne podparcie elementu może powodować zaklinowanie piły tarczowej. Obrabiany element może się przesunąć w trakcie cięcia i wciągnąć osobę obsługującą pilarkę oraz jej pomocnika bezpośrednio na wirującą piłę tarczową.
- n) **Nie dociśkać obciążonego elementu do wirującej piły tarczowej.** W sytuacji ograniczonej przestrzeni, np. przy stosowaniu ograniczników wzdluznych, odcięty element może się zaklinować o piłę i zostać odrzucony z dużą prędkością na zewnątrz.
- o) **Do prawidłowego podpierania elementów o przekroju okrągłym, jak drągi czy rury, zawsze używać zacisków lub innych odpowiednich przyrządów.** Drągi wykazują podczas cięcia tendencję do toczenia się, przez co piła tarczowa może się „wgrzyźć”, a element może zostać pociągnięty razem z dłonią osoby obsługującej pilarkę.
- p) **Przed rozpoczęciem cięcia pozwolić, aby piła tarczowa osiągnęła maksymalną prędkość obrotową.** Praktyka taka zmniejsza ryzyko odrzutu.
- q) **W przypadku zaklinowania elementu lub zablokowania piły tarczowej wyłączyć pilarkę. Odczekać, aż wszystkie elementy ruchome pilarki zatrzymają się, a następnie wyciągnąć wtyczkę z gniazda sieciowego oraz/albo wyłączyć akumulator. Dopiero po wykonaniu tych czynności usunąć zaklinowany materiał.** Kontynuowanie cięcia w opisanej sytuacji może spowodować utratę kontroli nad urządzeniem lub uszkodzenie pilarki.
- r) **Po zakończeniu cięcia zwolnić wyłącznik, pozostawić głowicę pilarki opuszczoną i odczekać, aż piła tarczowa zatrzyma się. Dopiero wtedy usunąć odcięty materiał.** Sięganie dłonią do zatrzymującej się piły tarczowej jest bardzo niebezpieczne.
- s) Tylko w przypadku modeli KGS 254 M, KGS 305 M, KGS 18 LTX BL 216, KGS 18 LTX BL 254, KGS 18 LTX BL 305: **Wykonując niepełne cięcie lub po zwolnieniu wyłącznika mocno trzymać rękojeść do czasu, aż głowica pilarki znajdzie się w swoim dolnym położeniu.** Siła hamowania może spowodować gwałtowne pociągnięcie głowicy pilarki w dół i stanowić ryzyko obrażeń ciała.


### 4.1 Pozostałe zasady bezpieczeństwa

- Należy przestrzegać specjalnych wskazówek bezpieczeństwa w każdym rozdziale.
- Przestrzegać obowiązujących uregulowań ustawowych oraz przepisów BHP.


#### Zagrożenia ogólne!

- Należy uwzględnić oddziaływanie środowiska.
- Podczas obróbki długich przedmiotów należy używać odpowiednich podpór.
- Maszynę mogą uruchamiać i używać wyłącznie osoby dysponujące doświadczeniem w obsłudze maszyn tego typu i świadome niebezpieczeństw występujących w każdej sytuacji roboczej. Osoby poniżej 18 lat mogą korzystać z tego urządzenia wyłącznie w ramach kształcenia zawodowego i pod nadzorem nauczyciela.


- Proszę trzymać z dala osoby nie uczestniczące w procesie pracy, szczególnie dzieci. Nie wolno dopuszczać, aby osoby postronne dotykały urządzenia lub kabla zasilającego podczas pracy.
- Unikać nadmiernego rozgrzewania się zębów tnących.
- Podczas cięcia tworzywny sztucznych nie dopuszczać do topnienia materiału.

 **Niebezpieczeństwo obrażeń ciała i zmiążdżenia ruchomymi elementami maszyny!**

- Urządzenia nie należy uruchamiać przed zamontowaniem urządzeń ochronnych.
- Zawsze zachowywać bezpieczny odstęp od piły tarczowej. Proszę stosować odpowiednie pomocnicze przystawki podające. Podczas pracy urządzenia należy zachować odpowiednią odległość od ruszających się części.
- Przed usunięciem niewielkich kawałków elementu, odpadów drewnianych itp. odczekać do zatrzymania piły tarczowej.
- Należy przycinać wyłącznie przedmioty o takich wymiarach, które gwarantują pewną postawę przy przycinaniu.
- Do mocowania obrabianego elementu używać zacisków lub imadła. Zamocowanie elementu jest bezpieczniejsze niż przytrzymywanie go dłonią.
- Nie hamować wytracającej prędkości piły tarczowej przez wywieranie nacisku bocznego.
- Przed przystąpieniem do jakichkolwiek prac związanych z ustawianiem, utrzymaniem lub naprawą urządzenia należy wyciągnąć wtyczkę z gniazda sieciowego lub wyjąć akumulator.
- Na czas przestoju urządzenia wyciągnąć wtyczkę z gniazda sieciowego lub wyjąć akumulator.

 **Niebezpieczeństwo skażenia istnieje nawet w przypadku, gdy narzędzie tnące znajduje się w bezruchu!**

- Podczas zmiany narzędzia tnącego nosić rękawice ochronne.
- Piły tarczowe przechowywać w sposób uniemożliwiający obrażenia ciała osób, które się z nimi zetkną.

 **Niebezpieczeństwo odrzutu głowicy pilarki (piła tarczowa blokuje się w obrabianym materiale, a głowica gwałtownie przemieszcza się ku górze)!**

- Do każdego przycinanego elementu należy dobrać odpowiednią pilę tarczową.
- Podczas pracy pewnie trzymać uchwyt. W chwili zagłębienia piły tarczowej w materiał niebezpieczeństwo odrzutu jest szczególnie duże.
- Wąskie lub cienkościenne elementy przycinać wyłącznie piłami tarczowymi o drobnych zębach.
- Zawsze używać ostrych pił tarczowych. Stępione piły tarczowe bezzwłocznie wymienić. Zwiększone ryzyko odrzutu występuje w przypadku zablokowania stępionego zęba tnącego w powierzchni obrabianego materiału.
- Nie przechylać przedmiotów przycinanych.
- W przypadku wątpliwości przeskubać materiał przycinane pod kątem ciał obcych (na przykład gwoździ lub śrub).
- Nigdy nie należy ciąć kilku przedmiotów jednocześnie – ani wiązek, które składają się z wielu pojedynczych sztuk. Istnieje niebezpieczeństwo wypadku, gdy pojedyncze sztuki w sposób niekontrolowany zostaną ujęte przez tarczę tnącą.
- Tylko w przypadku modeli KGS...: Wykonując złobienia unikać wywierania bocznego nacisku na pilę tarczową – stosować zacisk.

 **Niebezpieczeństwo wciągnięcia!**

- Uważać, aby podczas pracy części ciała i odzieży nie zostały pochwycone i wciągnięte przez wirujące elementy konstrukcyjne maszyny (**nie nosić krawatów, nie nosić rękawiczek, nie nosić odzieży z szerokimi rękawami**; na długie włosy zakładać siatkę ochronną).
- Nigdy nie przecinać elementów, na których są linki, sznurki, taśmy, kable lub druty, ani takich, wewnątrz których znajdują się powyższe materiały.

 **Niebezpieczeństwo spowodowane niewystarczającymi środkami ochrony indywidualnej!**

- Należy nosić naszniki ochronne.
- Należy nosić okulary ochronne.
- Należy nosić maskę przeciwpyłową.
- Należy nosić odpowiednie ubranie robocze.
- Nosić obuwie antypoślizgowe.
- Podczas obsługi pił tarczowych i chropowatych narzędzi używać rękawic. Piły tarczowe przenosić w pojemniku.

 **Zagrożenie pyłem drzewnym!**

- Zawsze należy pracować z urządzeniem odsysającym. Instalacja odsysania pyłu musi spełniać warunki podane w rozdziale 16..


**Redukcja zapylenia:**

- Częstki uwalniane podczas używania maszyny mogą zawierać substancje rakotwórcze, wywoływać reakcje alergiczne, schorzenia dróg oddechowych i wady wrodzone lub zaburzać zdolność rozrodczą. Substancje te to m.in.: ołów (farby zawierające ołów), domieszki stosowane podczas obróbki drewna (chromiany, środki ochronne do drewna), niektóre gatunki drewna (jak pył z obróbki dębu lub buka).
- Poziom ryzyka zależy od tego, przez jak długi czas użytkownik lub znajdujące się w pobliżu osoby będą narażone na działanie pyłu.
- Wyeliminować możliwość przedostawania się cząstek pyłu do organizmu.
- W celu zredukowania zagrożenia ze strony wymienionych substancji zapewnić dobrą wentylację w miejscu pracy i nosić odpowiednie środki ochrony, na przykład maski ochronne dróg oddechowych, które są w stanie odfiltrować mikroskopijnie małe cząstki.
- Przestrzegać wytycznych dotyczących obrabianego materiału, pracownikom, rodzaju i miejsca zastosowania (np. przepisów BHP, utylizacji).
- Szkodliwe cząstki eliminować z powietrza w miejscu emisji i zapobiegać ich odkładaniu się w otoczeniu.
- Stosować dostarczony z urządzeniem układ wyłapywania pyłu oraz układ odsysania pyłu. Pozwoli to ograniczyć ilość cząstek przenikających w niekontrolowany sposób do otoczenia.
- W celu zminimalizowania zagrożenia pyłem:
  - Nie kierować uwalnianych cząstek i strumienia powietrza wylotowego z maszyny w stronę samego siebie, w kierunku innych osób znajdujących się w pobliżu ani na osiadły pył.
  - Używać systemów odpylania i/albo oczyszczaczy powietrza.
  - Zapewnić dobrą wentylację miejsca pracy oraz jego czystość dzięki stosowaniu wyciągu powietrza. Zamiatanie lub nadmuchiwanie powodują wzbijanie pyłu.
  - Odkurzać lub prać odzież ochronną. Nie przedmuchiwać, nie trzepać, nie czyścić szczotką.

 **Niebezpieczeństwo związane z modyfikacjami technicznymi oraz stosowaniem części niesprawdzonych i**

**niedopuszczonych do stosowania przez producenta**

- Montaż urządzenia proszę wykonać zgodnie z instrukcją.
- Należy stosować wyłącznie części dopuszczone przez producenta. Dotyczy to w szczególności:
  - pił tarczowych (numery katalogowe patrz rozdział 12. Wyposażenie),
  - urządzeń zabezpieczających,
  - wskaźnika linii cięcia.
- Nie należy wprowadzać żadnych zmian w częściach.
- Zwracać uwagę, aby maks. prędkość obrotowa podana na pile tarczowej była przynajmniej tak duża, jak prędkość obrotowa podana na pilarcze.

 **Zagrożenia związane z usterkami urządzenia!**

- Przed każdym uruchomieniem należy skontrolować urządzenie pod kątem ewentualnych uszkodzeń: przed dalszym użytkowaniem urządzenia należy sprawdzić urządzenia zabezpieczające, ochronne lub lekko uszkodzone części pod kątem ich poprawnego i zgodnego z przeznaczeniem funkcjonowania. Proszę sprawdzić, czy części ruchome funkcjonują bezbłędnie i czy się nie blokują. Wszystkie elementy muszą być prawidłowo zamontowane i spełniać wszystkie warunki do zapewnienia prawidłowej pracy urządzenia.
- Nie używać uszkodzonych ani odkształconych pił tarczowych.

 **Niebezpieczeństwo spowodowane hałasem!**

- Należy nosić naszniki ochronne.


 **Niebezpieczeństwo związane z zablokowaniem obrabianych elementów lub ich części!**


Po zablokowaniu się elementu:

1. wyłączyć urządzenie
2. wyciągnąć wtyczkę z gniazda sieciowego lub wyjąć akumulator.
3. włożyć rękawice.
4. Przyczynę zablokowania usunąć odpowiednim narzędziem.

**4.2 Specjalne uwagi dotyczące bezpieczeństwa dla urządzeń zasilanych akumulatorowo:**


Przed przystąpieniem do regulacji ustawień, przeobrajania, konserwacji lub czyszczenia wyjąć z maszyny akumulator.


 Chronić akumulatory przed wilgocią!

 Nie wkładać akumulatorów do ognia!

Nie używać uszkodzonych ani odkształconych akumulatorów!

Nie otwierać akumulatorów!  
Nie dotykać i nie zwierać styków akumulatora!

 Z uszkodzonych akumulatorów Li-Ion może wyciec lekko kwasowa ciecz palna!

 W razie wydostania się cieczy z akumulatora i kontaktu ze skórą bezzwłocznie spłukać to miejsce dużą ilością wody. Jeżeli ciecz z akumulatora dostanie się do oczu, przepłukać oczy czystą wodą i bezzwłocznie udać się do lekarza!

Z uszkodzonego urządzenia trzeba zawsze wyjąć akumulator.

**Transport akumulatorów litowo-jonowych:**

Warunki przesyłania akumulatorów Li-Ion regulują przepisy dotyczące towarów niebezpiecznych (UN 3480 i UN 3481). Przed wysyłką akumulatorów Li-Ion zapoznać się z aktualnie obowiązującymi przepisami. W razie potrzeby zasięgnąć informacji w firmie transportowej. Certyfikowane opakowania są dostępne w Metabo.

Akumulatory wolno wysyłać tylko w przypadku, gdy ich obudowa jest nieuszkodzona i z wnętrza nie wydostaje się płyn. Przed wysyłką wyjąć akumulator z maszyny. Zabezpieczyć styki przed zwarciem (np. zaizolować taśmą klejącą).

### 4.3 Symbole umieszczone na urządzeniu (w zależności od modelu)



Przeczytać instrukcję obsługi.



Nie dotykać piły tarczowej.



Strefa niebezpieczna. W miarę możliwości nie zbliżać palców, dłoni i ramion do tego obszaru.



Nosić okulary ochronne i ochronniki słuchu.



Nie używać urządzenia w warunkach znacznej wilgotności.



**WAŻNE** Nie spoglądać bezpośrednio na zapaloną lampę.

### 4.4 Urządzenia zabezpieczające

#### Ostona wahlowa (4)

Chronic ostonę wahlową przed niezamierzonym kontaktem z piłą tarczową oraz wyrzucanymi z maszyny wiórami.

#### Blokada bezpieczeństwa (25)

Maszynę można włączyć jedynie po uruchomieniu blokady bezpieczeństwa (po stronie lewej lub prawej).

#### Ogranicznik obrabianego przedmiotu (24)

Ogranicznik obrabianego przedmiotu zapobiega przemieszczaniu się elementu podczas obróbki. Podczas pracy ogranicznik musi być zawsze zamontowany.

Regulowany profil dodatkowy (32) musi być odpowiednio ustawiony i dobrze dociskać obrabiany element, nie dotykając jednocześnie piły tarczowej ani ostony. Zablokować za pomocą dźwigni ustalającej (33).

Aby upewnić się, że podczas pracy nie wystąpią żadne przeszkody, a piła tarczowa nie przetnie profilu dodatkowego (32), konieczne jest przeprowadzenie pełnej symulacji ruchu piły tarczowej bez włączania urządzenia oraz bez umieszczania elementu na stole obróbczym.

W przypadku cięć ukośnych lub podwójnie ukośowych nieprawidłowo wyregulowany profil dodatkowy (32) może się zetknąć z piłą tarczową i doprowadzić do poważnych urazów.

Przy wykonywaniu cięć pochyłych po zwolnieniu dźwigni ustalającej (33) trzeba przesunąć profil dodatkowy (32) przy ograniczniku obrabianego elementu.

Tylko w przypadku KGS...305...(patrz rys. A): Ta maszyna ma profil dodatkowy (32) po lewej i prawej stronie. W celu wykonania cięć specjalnych konieczne może być usunięcie profilu dodatkowego (32). Aby usunąć profil dodatkowy, przesunąć go w taki sposób, aby 2 trójkąty znajdowały się naprzeciwko siebie. W tym położeniu profil dodatkowy (32) można zdjąć do góry. Po zakończeniu cięcia ponownie zamontować profil dodatkowy (32), żeby się nie zgubił.

## 5. Elementy urządzenia

Patrz strona 2. Przedstawione ilustracje stanowią przykłady odnoszące się do wszystkich urządzeń. Grafika to przykład uniwersalny dla wszystkich urządzeń.

- 1 Zamknięcie worka na wióry
- 2 Worek na wióry
- 3 Króciec do odsysania wiórów
- 4 Ostona wahlowa
- 5 Przykładnica wzłużna
- 6 Stół
- 7 Stół obrotowy
- 8 Wkładka do płyty stołu
- 9 Uchwyt ustalający stołu obrotowego
- 10 Zapadka pozycji zatraskowych stołu obrotowego \*

- 11 Śruba ustalająca przyciągarki \*
- 12 Klucz imbusowy / zasobnik na klucze imbusowe
- 13 Zacisk do mocowania obrabianych elementów
- 14 Poszerzenie stołu
- 15 Dźwignia blokująca poszerzenia stołu
- 16 Blokada piły tarczowej
- 17 Uchwyt pilarki
- 18 Wskaźnik linii cięcia
- 19 Uchwyt/uchwyty do przenoszenia \*
- 20 Haki związacz przewodu \*
- 21 Dźwignia ustalająca kąta nachylenia
- 22 Przycisk blokujący (do zwiększania kąta nachylenia o +/- 2°)
- 23 Blokada transportowa
- 24 Przykładnica
- 25 Blokada bezpieczeństwa
- 26 Włłącznik / wyłącznik pilarki
- 27 Przełącznik wskaźnika linii cięcia
- 28 Przycisk do odblokowywania akumulatora \*
- 29 Przycisk wskaźnika pojemności \*
- 30 Wskaźnik pojemności i sygnalizator \*
- 31 Akumulator\*

\* zależne od modelu / wyposażenia

## 6. Ustawianie i transport

### KS 216 M: Montaż dźwigni ustalającej kąta nachylenia (21) (patrz strona 2, rys. na górze po prawej stronie)

1. Stół obrotowy (7) obrócić do położenia 0°.
2. Odkręcić śrubę mocującą z trzpienia sześciokątnego.
3. Założyć dźwignię ustalającą (21) na trzpieniu sześciokątnym i dokręcić ją zgodnie z kierunkiem ruchu wskazówek zegara.
4. Zdjąć dźwignię ustalającą (21), założyć ją z powrotem na trzpień sześciokątny w mniej więcej poziomej pozycji i dokręcić ją śrubą mocującą.

### Montaż opcjonalnego uchwytu do przenoszenia (19) (zależnie od modelu)

- Przykręcić uchwyt do przenoszenia (19) w sposób pokazany na rysunku.

### Montaż opcjonalnego poszerzenia stołu (14) (zależne od modelu)

1. Wyjąć prawe i lewe poszerzenie stołu z opakowania transportowego.
2. Umieścić poszerzenie stołu ze składanym ogranicznikiem do cięcia na długość (5) po prawej stronie. Nie pomylić stron, w przeciwnym razie usunięcie poszerzenia będzie bardzo utrudnione.
3. Wcisnąć przycisk (34) i wsunąć szyny prowadzące poszerzeń stołu (14) całkowicie w mocowania. Przycisk (34) zatraskuje się, przedłużenia stołu są zamontowane.
4. Ustawić żadaną szerokość stołu i zablokować poszerzenia stołu za pomocą dźwigni blokującej (15).
5. W celu podparcia szczególnie długich elementów można usunąć oba boczne poszerzenia stołu (14) i połączyć je ze sobą (patrz rys. B) poza maszyną. Po użyciu konieczne przymocować je z powrotem do maszyny.



#### Wskazówka:

Aby zdemontować poszerzenie stołu (patrz rys. B): wyciągnąć je do oporu, tak aby można było wcisnąć przycisk (34) przez otwór z tyłu (np. za pomocą klucza imbusowego). Całkowicie wysunąć poszerzenie stołu.

#### Ustawianie

Dla zapewnienia bezpiecznej pracy urządzenie należy zamocować na stabilnym podłożu.

– Za podłoże może służyć odpowiednia podstawa do kapówki, zamontowana na stałe płyta robocza lub stół warsztatowy.

– Urządzenie musi zachować stabilność również podczas obróbki elementów o znacznych rozmiarach.

– Długie elementy muszą być podczas obróbki podparte odpowiednim wyposażeniem dodatkowym.



#### Wskazówka:

Do zastosowań mobilnych urządzenie można przykręcić na płycie ze sklejki lub płycie stolarskiej (500 mm x 500 mm, grubość przynajmniej 19 mm). Na czas pracy płytę zamontować na stole warsztatowym śrubowymi ściskami stolarskimi.

1. Przykręcić urządzenie do podstawy.
2. Poluzować blokadę transportową (23): głowicę pilarki przycisnąć nieco ku dołowi i przytrzymać. Wyciągnąć blokadę transportową (23).

3. Powoli podnieść głowicę pilarki do góry.

#### Transport

1. Przechylić głowicę pilarki na dół i wcisnąć blokadę transportową (23).
2. Tylko w przypadku modeli KGS...: Zablokować przyciągarkę w położeniu przednim za pomocą śruby ustalającej (11).
3. Najlepiej obrócić stół obrotowy (7) o 45° w prawo.



#### Uwaga!

Nie transportować pilarki trzymając za urządzenia zabezpieczające.

4. Urządzenie podnosić i przenosić za uchwyt / uchwyty do przenoszenia (19) (zależnie od wyposażenia).

Alternatywna: całkowicie wsunąć oba poszerzenia stołu (14) i zablokować je za pomocą dźwigni blokującej (15). Maszynę podnosić i przenosić za oba poszerzenia stołu (14).

## 7. Urządzenie - informacje szczegółowe

### 7.1 Włłącznik/wyłącznik silnika

Włączanie silnika:

1. Wcisnąć i przytrzymać wciśniętą blokadę bezpieczeństwa (25) (po prawej lub po lewej stronie).
2. Nacisnąć i przytrzymać włłącznik/wyłącznik (26).

3. Zwolnić blokadę bezpieczeństwa (25).

Wyłączanie silnika:

- Zwolnić włłącznik/wyłącznik (26).

### 7.2 Wskaźnik linii cięcia (18)

W przypadku systemu „Precision Cut Line System” (PCL) dioda LED umieszczona nad piłą tarczową sprawia, że piła tarczowa rzuca precyzyjny cień na obrabiany element. Kalibracja nie jest więc konieczna.

1. Aktywować PCL poprzez naciśnięcie przełącznika (27).
2. Opuścić piłę tarczową na wysokość kilku centymetrów nad obrabianym elementem, aby uzyskać precyzyjną linię cięcia.
3. Ustawić obrabiany element zgodnie z wskaźnikiem linii cięcia.

**W przypadku urządzeń akumulatorowych** światło włącza się poprzez krótkie naciśnięcie włłącznika/wyłącznika (26). Po krótkiej przerwie w pracy światło gaśnie (tryb uśpienia), a po ponownym podjęciu pracy włącza się automatycznie. Jeśli światło nie jest potrzebne, można je wyłączyć przełącznikiem (27), aby oszczędzać energię akumulatora.



#### Niebezpieczeństwo!

Nie kierować wiązki światła w stronę oczu ludzi ani zwierząt.

### 7.3 Ustawianie kąta nachylenia

Po zwolnieniu dźwigni ustalającej (21) można płynnie pochyłać pilarkę w zakresie od 0° do 45° w lewo od pionu (37).

Wciśnięcie przycisku blokady (22) podczas ustawiania nachylenia umożliwi ustawienie kąta do 47° w lewą stronę do pionu lub do 2° w prawą stronę do pionu.

Tylko w przypadku KGS...305... pilarkę można dodatkowo ustawić w **prawo** od pionu: zwolnić dźwignię ustalającą (21) ORAZ pociągnąć przycisk (38) do przodu. Teraz pilarkę można płynnie wychylić w zakresie od 0° do 45° w prawo od pionu (37). Podczas ustawiania wcisnąć przycisk blokady (22), aby ustawić również kąt do 47° w prawo od pionu.

 **Niebezpieczeństwo!**

Aby uniemożliwić zmianę kąta nachylenia podczas pracy, konieczne jest zaciągnięcie dźwigni ustalającej (21) ramienia wahliwego. Nie dotyczy KGS...305..., KS 216 M: Pozycją dźwigni ustalającej można dopasować do własnych potrzeb. W tym celu wyjąć dźwignię ustalającą, obrócić, a następnie wcisnąć do zatrzasknięcia w odpowiedniej pozycji.

**7.4 Stół obrotowy**

Tylko w przypadku modeli KGS...: Do cięcia pod kątem stół obrotowy (7) można obrócić na żądany kąt po zwolnieniu uchwytu ustalającego (9) i naciśnięciu zapadki blokującej (10). W ten sposób ustawia się kąt cięcia względem krawędzi przyłożenia elementu.

Tylko w przypadku modeli KGS...: Do cięcia pod kątem stół obrotowy można obrócić na żądany kąt po zwolnieniu uchwytu ustalającego (9). W ten sposób ustawia się kąt cięcia względem krawędzi przyłożenia elementu.

 **Niebezpieczeństwo!**

Aby uniemożliwić zmianę kąta podczas pracy, konieczne jest przykręcenie uchwytu ustalającego (9) stołu obrotowego (również w pozycjach zatraskowych!).

**7.5 Tylko w przypadku modeli KGS... Prziąciągarka**

Prziąciągarka umożliwia cięcie elementów o większym przekroju. Można jej używać do wykonywania wszystkich rodzajów cięć (cięcia proste, cięcia wykonywane pod kątem, cięcia ukośne oraz cięcia podwójnie ukośne).

Jeżeli prziąciągarka nie jest potrzebna, należy ją zablokować za pomocą śruby ustalającej (11) w pozycji tylnej.

**7.6 Tylko w przypadku modeli KGS... Ogranicznik głębokości cięcia**

W połączeniu z prziąciągarką ogranicznik głębokości cięcia (47) umożliwia wykonywanie złożeń.

Przykręcić śrubę nastawczą i zablokować przeciwną śrubą. Ogranicznik głębokości cięcia można dezaktywować, jeżeli przykładnica (48) jest przesunięta do tyłu.

**8. Uruchomienie**

**8.1 Podłączenie worka na wióry / instalacji do odsysania wiórów**

 **Niebezpieczeństwo!**

Wdychanie niektórych rodzajów pyłu drzewnego (np. z drewna dębowego, bukowego i jesionowego) może mieć działanie rakotwórcze.

- Pracować wyłącznie w zamontowanym workiem na wióry lub odpowiednią instalacją do odsysania wiórów.
- Jako uzupełnienie stosować maskę przeciwpyłową, ponieważ odessanie całości pyłu i wiórów jest niemożliwe.
- Regularnie opróżniać worek na wióry. Podczas opróżniania worka nosić maskę przeciwpyłową.

Uruchamianie urządzenia wraz z dostarczonym workiem na wióry:

- Osadzić worek na wióry (2) na króćcu instalacji do odsysania wiórów (3). Zwrócić uwagę na to, czy worek na wióry jest zamknięty (1).

Podłączanie instalacji odsysania wiórów do urządzenia:

- Do podłączenia instalacji do króćca instalacji odsysania wiórów stosować odpowiedni adapter (patrz rozdział 12. „Wyposażenie“).

- Sprawdzić, czy instalacja odsysania wiórów spełnia warunki opisane w rozdziale 16. „Dane techniczne“.
- Przestrzegać instrukcji obsługi instalacji odsysania wiórów.

**8.2 Montaż zacisku do mocowania obrabianych elementów**

Zacisk do mocowania obrabianych elementów (13) można zamontować w dwóch pozycjach:

- Elementy szerokie:  
Zacisk do mocowania obrabianych elementów wsunąć w tylny otwór (35) stołu.
- Elementy wąskie:  
Zacisk do mocowania obrabianych elementów wsunąć w przedni otwór (36) stołu.

**8.3 Wskazówki specjalne dla urządzeń zasilanych z sieci**

 **Niebezpieczeństwo! Napięcie elektryczne**

Urządzenia wolno używać wyłącznie w połączeniu z zasilaniem spełniającym poniższe parametry (patrz również rozdział 16. „Dane techniczne“):

- napięcie sieciowe i częstotliwość sieciowa muszą się zgadzać z danymi podanymi na tabliczce znamionowej urządzenia;
- Zabezpieczenie różnicowoprądowe dla prądu różnicowego 30 mA.

- Gniazda sieciowe muszą być prawidłowo zainstalowane, uziemione i sprawdzone.

- Należy tak ułożyć kabel napięcia sieciowego, by nie przeszkadzał w pracy i nie mógł być w jej trakcie uszkodzony.
- Stosować wyłącznie przedłużacze w płaszczu gumowym o odpowiednio dużym przekroju (3 × 1,5 mm<sup>2</sup>).
- Stosować przedłużacze przeznaczone do pracy poza pomieszczeniami. Poza pomieszczeniami stosować tylko dopuszczone i odpowiednio oznakowane przedłużacze.
- Unikać niezamierzonego rozruchu. Upewnić się, że podczas podłączania wtyku do gniazda sieciowego włącznik/wyłącznik urządzenia jest wyłączony.

**8.4 Wskazówki specjalne dla urządzeń zasilanych akumulatorowo**

- Unikać niezamierzonego rozruchu. Upewnić się, że podczas wkładania akumulatora wtyczkę/wyłącznik urządzenia jest wyłączony.

**Akumulator**

Przed pierwszym użyciem naładować akumulator (31).

W razie spadku mocy ponownie naładować akumulator.

Informacje dotyczące ładowania akumulatorów można znaleźć w instrukcji obsługi ładowarki Metabo.

Akumulatory posiadają wskaźnik stanu naładowania i sygnalizator (30) (w zależności od wyposażenia):

- Naciśnięcie przycisku (29) powoduje wskazanie stanu naładowania za pomocą LED.
- Jeżeli miga jedna LED, akumulator jest prawie rozładowany i trzeba go ponownie naładować.

**Wymowianie i wkładanie akumulatora**

Wymowianie: Wcisnąć przycisk odblokowujący (28) i wyciągnąć akumulator (31) do przodu.

Wkładanie: Wsunąć akumulator (31) do zatrzasknięcia w blokadzie.

**9. Obsługa**

- Przed rozpoczęciem pracy sprawdzić, czy urządzenia zabezpieczające są w nienagannym stanie.
- Podczas pracy pilarką przyjąć odpowiednią postawę ciała:
  - z przodu na pozycji operatora
  - przodem do pilarki
  - obok płaszczyzny wirowania piły tarczowej.

 **Niebezpieczeństwo!**

Zawsze mocować obrabiany element zaciskiem do mocowania obrabianych elementów (13).

 **Niebezpieczeństwo zmiążdżenia!**

Podczas nachylania lub obracania głowicy pilarki nie manipulować w strefie zawiasów ani pod urządzeniem!

- Podczas nachylania pewnie przytrzymywać głowicę.

- Podczas pracy używać:

- podpórki przedmiotu przycinanego – dla długich przedmiotów obrabianych, jeżeli po przecięciu mogą spaść ze stołu;
- Worka na wióry / instalacji do odsysania wiórów

- Należy przycinać wyłącznie przedmioty o takich wymiarach, które gwarantują pewną postawę przy przycinaniu.

- Podczas obróbki mocno przyciskać element do stołu i nie ustawić ukośnie. Nie hamować piły tarczowej przez wywieranie nacisku bocznego. Występuje niebezpieczeństwo wypadku na skutek zablokowania piły tarczowej.

**9.1 Cięcia proste**

**Ustawienia wyjściowe:**

- Blokada transportowa (23) wyciągnięta.
- Głowica pilarki podniesiona do góry.
- Tylko w przypadku modeli KGS...: Ogranicznik głębokości cięcia (48) wyłączony.
- Stół obrotowy w pozycji 0°, uchwyt ustalający (9) stołu obrotowego dokręcony.
- Kąt nachylenia ramienia wahliwego do pionu wynosi 0°, dźwignia ustalająca (21) kąta nachylenia zaciągnięta.
- Tylko w przypadku modeli KGS...: Prziąciągarka w krańcowej pozycji tylnej.
- Tylko w przypadku modeli KGS...: Śruba ustalająca (11) prziąciągarki jest poluzowana.
- Ustawić ogranicznik obrabianego elementu (24):  
Zwolnić dźwignię ustalającą (33). Profil dodatkowy (32) (KGS...305...: profile dodatkowe) przesunąć w taki sposób, aby możliwie najlepiej podeprzeć obrabiany element bez kontaktu z piłą tarczową i osłoną. Zablokować za pomocą dźwigni ustalającej (33).

**Cięcie elementu:**

1. Docisnąć obrabiany element do ogranicznika i zamocować zaciskiem do mocowania obrabianych elementów (13).
2. Tylko w przypadku modeli KGS...: W przypadku elementów o znacznej szerokości głowicę pilarkę pociągnąć (prziąciągarka) do przodu (w kierunku operatora).
3. Wcisnąć blokadę bezpieczeństwa (25), a następnie nacisnąć i trzymać wciśnięty włącznik/wyłącznik (26) urządzenia.
4. Trzymając za uchwyt powoli opuścić całkowicie głowicę pilarki, w razie potrzeby przesunąć do tyłu (w stronę przeciwną do operatora). Podczas pracy przyciskać głowicę do elementu w taki sposób, aby nie spowodować zbyt znacznego spadku prędkości obrotowej.
5. Przedmiot obrabiany przeciąć w jednym ciągu roboczym.
6. Zwolnić włącznik/wyłącznik (26) urządzenia i pozwolić, aby głowica pilarki powoli powróciła do swojego górnego położenia wyjściowego.

**9.2 Cięcia wykonywane pod kątem**

**Ustawienia wyjściowe:**

- Blokada transportowa (23) wyciągnięta.
- Głowica pilarki podniesiona do góry.
- Tylko w przypadku modeli KGS...: Ogranicznik głębokości cięcia (48) wyłączony.
- Kąt nachylenia ramienia wahliwego względem pionu wynosi 0°, dźwignia ustalająca (21) kąta nachylenia zaciągnięta.
- Tylko w przypadku modeli KGS...: Prziąciągarka w krańcowej pozycji tylnej.

- Tylko w przypadku modeli KGS...: Śruba ustalająca (11) przyciągarki jest poluzowana.
- Ustawić ogranicznik obrabianego elementu (24):  
Zwolnić dźwignię ustalającą (33). Profil dodatkowy (32) (KGS...305...: profile dodatkowe) przesunąć całkowicie w stronę piły tarczowej, aby możliwie najlepiej podeprzeć obrabiany element. Zablokować za pomocą dźwigni ustalającej (33).

#### Cięcie elementu:

1. Odkręcić uchwyt ustalający (9) stołu obrotowego, a w przypadku modeli KGS...: zwolnić zapadkę (10).
2. Ustawić żądany kąt.
3. Dokręcić uchwyt ustalający (9) stołu obrotowego.
4. Przeciąć obrabiany element zgodnie z opisem w punkcie „Cięcia proste“.

### 9.3 Cięcia ukośne

#### Ustawienia wyjściowe:

- Blokada transportowa (23) wyciągnięta.
- Głowica pilarki podniesiona do góry.
- Tylko w przypadku modeli KGS...: Ogranicznik głębokości cięcia (48) wyłączony.
- Stół obrotowy w pozycji 0°, uchwyt ustalający (9) stołu obrotowego dokręcony.
- Tylko w przypadku modeli KGS...: Śruba ustalająca (11) przyciągarki jest poluzowana.
- Tylko w przypadku modeli KGS...: Przyciągarka w krańcowej pozycji tylnej.
- Ustawić ogranicznik obrabianego elementu (24):  
Zwolnić dźwignię ustalającą (33). Profil dodatkowy (32) (KGS...305...: profile dodatkowe) przesunąć w taki sposób, aby możliwie najlepiej podeprzeć obrabiany element bez kontaktu z piłą tarczową i osłoną. Zablokować za pomocą dźwigni ustalającej (33).  
Tylko w przypadku KGS...305...: Dla niektórych ustawień kątowych konieczne może być usunięcie jednego z profili dodatkowych (32). Aby usunąć profil dodatkowy, przesunąć go w taki sposób, aby 2 trójkąty znajdowały się naprzeciwko siebie. W tym położeniu profil dodatkowy (32) można zdjąć do góry. Po zakończeniu cięcia ponownie zamontować profil dodatkowy (32), żeby się nie zgubił.

#### Cięcie elementu:

1. Poluzować dźwignię ustalającą (21) kąta nachylenia na tylnej ścianie pilarki.
2. Powoli przestawić ramię wahliwe na odpowiednią pozycję. Szczegółowe informacje patrz rozdział 7.3.
3. Dokręcić dźwignię ustalającą (21) kąta nachylenia.
4. Przeciąć obrabiany element zgodnie z opisem z punktu „Cięcia proste“.

### 9.4 Cięcia podwójnie ukosowe



#### Wskazówka:

Cięcie podwójnie ukosowe jest połączeniem cięcia wykonywanego pod kątem i cięcia ukośnego. Oznacza to, że obrabiany element jest przecinany ukośnie do tylnej krawędzi przyłożenia oraz ukośnie w stosunku do strony górnej.



#### Niebezpieczeństwo!

Podczas cięcia podwójnie ukosowego piła tarczowa jest łatwiej dostępna wskutek znacznego nachylenia – zwiększone ryzyko obrażeń ciała. Zachowywać bezpieczny odstęp od piły tarczowej!

#### Ustawienia wyjściowe:

- Blokada transportowa (23) wyciągnięta.
- Głowica pilarki podniesiona do góry.
- Tylko w przypadku modeli KGS...: Ogranicznik głębokości cięcia (48) wyłączony.
- Stół obrotowy zablokowany w żądanej pozycji.
- Ramię wahliwe przechylone do odpowiedniego kąta względem powierzchni elementu i

zablokowane. Szczegółowe informacje patrz rozdział 7.3.

- Tylko w przypadku modeli KGS...: Śruba ustalająca (11) przyciągarki jest poluzowana.
- Tylko w przypadku modeli KGS...: Przyciągarka w krańcowej pozycji tylnej.
- Ustawić ogranicznik obrabianego elementu (24):  
Zwolnić dźwignię ustalającą (33). Profil dodatkowy (32) (KGS...305...: profile dodatkowe) przesunąć w taki sposób, aby możliwie najlepiej podeprzeć obrabiany element bez kontaktu z piłą tarczową i osłoną. Zablokować za pomocą dźwigni ustalającej (33).  
Tylko w przypadku KGS...305...: Dla niektórych ustawień kątowych konieczne może być usunięcie jednego z profili dodatkowych (32). Aby usunąć profil dodatkowy, przesunąć go w taki sposób, aby 2 trójkąty znajdowały się naprzeciwko siebie. W tym położeniu profil dodatkowy (32) można zdjąć do góry. Po zakończeniu cięcia ponownie zamontować profil dodatkowy (32), żeby się nie zgubił.

#### Cięcie elementu:

- Przeciąć obrabiany element zgodnie z opisem z punktu „Cięcia proste“.

### 9.5 Tylko w przypadku modeli KGS...: Wykonywanie żłobień



#### Wskazówka:

W połączeniu z przyciągarką ogranicznik głębokości cięcia umożliwia wykonywanie żłobień. Podczas pracy nie następuje pełne przecięcie, lecz nacięcie elementu na odpowiednią głębokość.

#### Niebezpieczeństwo odrzutu!

Podczas wykonywania żłobień szczególnie ważne jest unikanie wywierania bocznego nacisku na piłę tarczową. W przeciwnym razie głowica pilarki może nieoczekiwanie odskoczyć do góry! Podczas wykonywania żłobień należy używać zacisków. Unikać wywierania bocznego nacisku na głowicę pilarki.

#### Ustawienia wyjściowe:

- Blokada transportowa (23) wyciągnięta.
- Głowica pilarki podniesiona do góry.
- Ramię wahliwe przechylone do odpowiedniego kąta względem powierzchni elementu i zablokowane. Szczegółowe informacje patrz rozdział 7.3.
- Stół obrotowy zablokowany na żądanej pozycji.
- Śruba ustalająca (11) przyciągarki poluzowana.
- Przyciągarka w krańcowej pozycji tylnej.

#### Cięcie elementu:

1. Ustawić ogranicznik głębokości cięcia (47) na odpowiednią głębokość i zabezpieczyć przeciwnakrętką. Przesunąć zderzak ogranicznika głębokości cięcia (48) do przodu.
2. Zwolnić blokadę bezpieczeństwa (25) i przechylić głowicę pilarki w dół, aby skontrolować ustawioną głębokość cięcia.
3. Wykonać cięcie próbne.
4. W razie potrzeby powtarzać kroki 1 oraz 3 do osiągnięcia żądanej głębokości cięcia.
5. Element poddać obróbce zgodnie z opisem z punktu „Cięcia proste“.

## 10. Konserwacja i czyszczenie



#### Niebezpieczeństwo!

Przed rozpoczęciem wszelkich prac związanych z konserwacją i czyszczeniem wyjąć wtyk z gniazda sieciowego albo wyciągnąć akumulator (31) z urządzenia.

- Inne prace konserwacyjne lub naprawcze, niż opisane poniżej, mogą być wykonywane wyłącznie przez specjalistów.
- Uszkodzone części, w szczególności urządzenia zabezpieczające, zastępować wyłącznie oryginalnymi częściami zamiennymi. Elementy niesprawdzone i niezatwierdzone

przez producenta mogą powodować nieprzewidziane szkody.

- Po zakończeniu prac konserwacyjnych należy uruchomić ponownie i skontrolować wszystkie urządzenia zabezpieczające.

### 10.1 Wymiana piły tarczowej



#### Niebezpieczeństwo oparzenia!

Krótko po zakończeniu piłowania piła tarczowa może być bardzo gorąca. Odczekać do ostygnięcia rozgrzanej piły tarczowej. Gorącej piły tarczowej nie czyścić cieczami palnymi.



#### Niebezpieczeństwo skaleczenia istnieje również po zatrzymaniu piły tarczowej!

Podczas luzowania i dokręcania śruby mocującej (39) osłona wahliwa (4) musi być wychylona ponad piłę tarczową. Podczas wymiany piły tarczowej nosić rękawice ochronne.

1. Wyciągnąć wtyczkę z gniazda sieciowego lub wyjąć akumulator (31).
2. Ustawić głowicę pilarki w pozycji górnej.
3. Zablokować piłę tarczową: nacisnąć przycisk blokady (16) i obracać przy tym drugą dłonią piłę tarczową aż do zatrzaśnięcia przycisku blokady. Przytrzymać wciśnięty przycisk blokady.
4. Kluczem imbusowym (12) odkręcić zamocowaną na wałku piły tarczowej śrubę mocującą z podkładką (39), obracając ją zgodnie z ruchem wskazówek zegara (gwint lewoskrętny!).
5. Podnieść osłonę wahliwą (4) do góry i przytrzymać w tej pozycji.
6. Ostrożnie zdjąć kołnierz zewnętrzny (40) oraz piłę tarczową (41) z wałka piły tarczowej, a następnie ponownie zamknąć osłonę wahliwą.



#### Niebezpieczeństwo!

Nie stosować detergentów (np. do usuwania resztek żywicy) mogących wchodzić w reakcje z elementami wykonanymi ze stopów metali lekkich; mogą one negatywnie wpływać na trwałość piły.

7. Oczyszczyć powierzchnie mocowań:
  - wałek piły tarczowej (44)
  - piła tarczowa (41)
  - kołnierz zewnętrzny (40)
  - kołnierz wewnętrzny (43)



#### Niebezpieczeństwo!

Prawidłowo założyć kołnierz wewnętrzny! W przeciwnym razie piła może się blokować lub poluzować! Kołnierz wewnętrzny jest założony prawidłowo, jeżeli rowek pierścieniowy jest skierowany do piły tarczowej, a płaska strona do silnika.

8. Osadzić kołnierz wewnętrzny (43).
9. Podnieść osłonę wahliwą (4) do góry i przytrzymać w tej pozycji.
10. Założyć nową piłę tarczową – zwrócić uwagę na kierunek obrotów: patrząc od strony lewej (otwartej) strzałka umieszczona na pile tarczowej (42) musi wskazywać kierunek zgodny z kierunkiem wskazywanym przez strzałkę na obudowie piły tarczowej!



#### Niebezpieczeństwo!

Stosować wyłącznie piły tarczowe spełniające warunki i parametry podane w niniejszej instrukcji obsługi.

Stosować wyłącznie odpowiednie piły tarczowe zaprojektowane do maksymalnej prędkości obrotowej (patrz „Dane techniczne“) – nieodpowiednie lub uszkodzone piły tarczowe mogą spowodować nagłe odrzucanie elementów wywołane siłą odśrodkową.

Piły tarczowe przeznaczone do obróbki drewna lub podobnych materiałów muszą spełniać wymogi normy EN 847-1.

Nie wolno stosować:

- pił tarczowych wykonanych z wysokostopowej stali szybkoobrotowej (HSS)
- uszkodzonych pił tarczowych
- tarcz tnących



### Niebezpieczeństwo!

- Do montowania piły tarczowej używać wyłącznie oryginalnych części.
- Nie używać luźnych pierścieni redukcyjnych, w przeciwnym razie piła tarczowa może się obluźwiać.
- Piły tarczowe montować w sposób zapewniający wyważenie i pracę bez bicia oraz brak możliwości obluźwienia.

11. Ponownie zamknąć osłonę wahliwą (4).
12. Nasunąć kołnierz zewnętrzny (40) – płaska strona musi być skierowana w stronę silnika!
13. Przykręcić śrubę mocującą z podkładką (39) w kierunku przeciwnym do ruchu wskazówek zegara (gwint lewoskrętny!), a następnie mocno dokręcić ręką.
14. Zablokować piłę tarczową: nacisnąć przycisk blokady (16) i obrócić przy tym drugą dłoń piłę tarczową aż do zatrzaśnięcia przycisku blokady. Przytrzymać wciśnięty przycisk blokujący.



### Niebezpieczeństwo!

- Nie stosować przedłużenia klucza sześciokątnego.
- Nie dokręcać śruby mocującej uderzeniami w klucz sześciokątny.
- 15. Śrubę mocującą (39) mocno dokręcić kluczem sześciokątnym (12).
- 16. Sprawdzić działanie. W tym celu przechylić głowicę pilarki w dół:
  - podczas opuszczania osłona wahliwa musi uwalniać piłę tarczową bez dotykania innych elementów urządzenia.
  - Podczas podnoszenia piły tarczowej do położenia wyjściowego osłona wahliwa musi ponownie zasłonić piłę tarczową.
  - Obrócić ręcznie piłę tarczową. Piła tarczowa musi się swobodnie obracać w każdym ustawieniu, nie dotykając innych elementów urządzenia.

## 10.2 Wymiana wkładki płyty stołu



### Niebezpieczeństwo!

W przypadku uszkodzenia wkładki płyty stołu (8) między wkładką a piłą tarczową mogą się dostawać drobne elementy i blokować piłę tarczową. Uszkodzoną wkładkę płyty stołu bezzwłocznie wymienić!

1. Wykręcić śruby mocujące wkładkę do płyty stołu. W razie potrzeby obrócić stół obrotowy i nachylić głowicę pilarki, aby uzyskać dostęp do śrub.
2. Zdjąć wkładkę płyty stołu.
3. Założyć nową wkładkę.
4. Dokręcić śruby mocujące wkładkę do płyty stołu.

## 10.3 Regulacja ogranicznika obrabianego przedmiotu

1. Poluzować śruby imbusowe (45).
2. Ustawić ogranicznik obrabianych elementów (24) w taki sposób, aby w pozycji zatrzaśnięcia się stołu obrotowego na nastawie 0° znajdował się dokładnie pod kątem prostym względem piły tarczowej.
3. Dokręcić śruby imbusowe (45).

## 10.4 Regulacja ustawienia kąta nachylenia

Śruby regulacyjne (46) do ustawiania kąta nachylenia znajdują się po lewej i prawej stronie maszyny. W przypadku modelu KGS 305 dodatkowo w górnym obszarze (0°) (patrz rys. J):

KGS/KS...: lewa śruba = 0°, prawa śruba = 45°  
 KGS 305 M: lewa śruba = 45° w lewo, górna śruba = 0°, prawa śruba = 45° w prawo

Poluzować sześciokątną nakrętkę zabezpieczającą, lekko wyregulować śrubę regulacyjną imbusową, a następnie ponownie zamocować ją za pomocą sześciokątnej nakrętki zabezpieczającej. Sprawdzić ustawienie kąta nachylenia za pomocą kątomierza. W razie potrzeby powtórzyć cały proces.

## 10.5 Regulacja dźwigni zaciskowej

Tylko w razie potrzeby: Jeżeli za pomocą dźwigni (15) i (33) nie można uzyskać dostatecznej siły zacisku, dźwignie można wyregulować.

Wykręcić wkręt Torx z dźwigni, zdjęć dźwignię i założyć ją z powrotem na trzpień sześciokątny, lekko obracając. Dokręcić ponownie wkrętem Torx.

## 10.6 Czyszczenie urządzenia

Za pomocą szczotki lub odkurzacza usunąć wióry i pył z:

- elementów nastawczych
- elementów obsługowych
- otworu chłodzenia silnika
- przestrzeni pod wkładką do płyty stołu
- wskaźnika linii cięcia (zdjąć piłę tarczową, oczyścić szmatką lub miękkim pędzelkiem)
- systemu osłon

## 10.7 Przechowywanie urządzenia



### Niebezpieczeństwo!

- Urządzenie przechowywać w sposób uniemożliwiający jego uruchomienie przez osoby nieuprawnione.
- Zapewnić, aby przechowywane urządzenie nie stwarzało dla nikogo niebezpieczeństwa obrażeń.



### Uwaga!

- Nie przechowywać nie osłoniętego urządzenia na zewnątrz lub w wilgotnym otoczeniu.

## 10.8 Konserwacja Przed każdym użyciem

- Usunąć wióry za pomocą odkurzacza lub pędzla.
  - Kabel sieciowy oraz wtyk albo akumulator skontrolować pod kątem uszkodzeń i w razie potrzeby zlecić wymianę specjalście elektrykowi.
  - Wszystkie ruchome części urządzenia sprawdzić pod kątem swobody ruchu w pełnym zakresie przemieszczania.
- Regularnie, zależnie od warunków eksploatacji**
- Sprawdzać wszystkie połączenia śrubowe, w razie potrzeby dokręcić.
  - Sprawdzać powracanie głowicy pilarki do pozycji wyjściowej (głowica pilarki musi samoczynnie powracać do górnego położenia wyjściowego), w razie potrzeby zlecić wymianę sprężyny.
  - Lekko oliwić elementy prowadzące.

## 11. Przydatne wskazówki

- W przypadku długich elementów po lewej i prawej stronie piły tarczowej stosować odpowiednie podparcia.
- W przypadku wykonywania cięć ukośnych przytrzymać element po prawej stronie piły tarczowej.
- Podczas cięcia małych elementów używać dodatkowego ogranicznika (za dodatkowy ogranicznik może służyć np. odpowiednia deska przytwierdzona do ogranicznika urządzenia).
- Podczas obróbki wygiętych (wykrzywionych) desek (49) stronę z wybożeniem dosunąć do ogranicznika obrabianego elementu.
- Nie przecinać elementów ustawionych pionowo; zawsze układać elementy płasko na stole obrotowym.

## 12. Osprzęt

Stosować wyłącznie oryginalne akumulatory i osprzęt Metabo lub CAS (Cordless Alliance System).

Stosować wyłącznie osprzęt, który spełnia wymogi i parametry określone w niniejszej instrukcji obsługi.

- A** Spray konserwacyjno-pielęgnujący do usuwania żywicy i konserwowania powierzchni metalowych. 0911018691
- B** Multiadapter do odsysania wiórów do podłączania węży odsysających z przyłączem 44, 58 lub 100 mm 0910058010
- C** Odkurzacz uniwersalny Metabo (patrz katalog)
- D** Podstawa:  
Uniwersalny stojak maszynowy UMS 631317000  
Przenośna podstawa KSU 251 Mobile 629007000  
Podstawa KSU 251 629005000  
Podstawa KSU 401 629006000
- E** Stojak z rolkami:  
RS 420 0910053353
- F** Ładowarki ASC 145 itd.
- G** Akumulatory o różnych pojemnościach. Kupować wyłącznie akumulatory o napięciu odpowiednim do posiadanego elektronarzędzia.  
Nr kat.: 625369000 (8,0 A, Li HD)  
Nr kat.: 625368000 (5,5 A, Li HD) itd.

### Piły tarczowe do KS 216 M / KGS 216 M:

**H** Piła tarczowa Power Cut Wood - professional 628009000

216 x 2,4 / 1,8 x 30 24 WZ 5° neg  
do cięć wzdłużnych i poprzecznych w drewnie litym

**I** Piła tarczowa Precision Cut Classic 628060000  
216 x 2,4 / 1,8 x 30 40 WZ 5° neg  
do cięć wzdłużnych i poprzecznych w drewnie litym oraz płytach wiórowych

**J** Piła tarczowa Multi Cut Classic 628066000  
216 x 2,4 / 1,8 x 30 60 FZ/TZ 5° neg  
do cięć wzdłużnych i poprzecznych w materiałach powlekanych, laminatach, tworzywach sztucznych i profilach aluminiowych

### Piły tarczowe do KGS 254 M:

**K** Piła tarczowa Precision Cut Classic 628061000  
254 x 30 x 2,4/1,8 48 WZ 5° neg  
do cięć wzdłużnych i poprzecznych w drewnie litym oraz płytach wiórowych

**L** Piła tarczowa Multi Cut - professional 628223000  
254 x 30 x 2,4/1,6 80 FZ/TZ 5° neg  
do cięć wzdłużnych i poprzecznych w materiałach powlekanych, laminatach, tworzywach sztucznych i profilach aluminiowych

### Piły tarczowe do KGS 305 M:

**M** Piła tarczowa Precision Cut Classic 628064000  
305 x 30 x 2,4/1,8 56 WZ 5° neg  
do cięć wzdłużnych i poprzecznych w drewnie litym oraz płytach wiórowych

**N** Piła tarczowa Multi Cut 628091000  
305 x 30 x 2,8/2,0 96 FZ/TZ 5° neg,  
do cięć wzdłużnych i poprzecznych w materiałach powlekanych, laminatach, tworzywach sztucznych i profilach aluminiowych

### Piły tarczowe do KGS 18 LTX BL 216:

**O** Piła tarczowa „cordless cut wood – classic” 628065000  
216 x 1,8 / 1,2 x 30 40 WZ 5°  
do cięć wzdłużnych i poprzecznych w drewnie litym oraz płytach wiórowych

### Piły tarczowe do KGS 18 LTX BL 254:

**P** Piła tarczowa „cordless cut wood – classic” 628690000  
254 x 2,2/1,6 x 30 mm 48 WZ  
do cięć wzdłużnych i poprzecznych w drewnie litym oraz płytach wiórowych

### Piły tarczowe do KGS 18 LTX BL 305:

**Q** Piła tarczowa „cordless cut wood – classic” 628693000  
305 x 2,2/1,6 x 30 mm 56 WZ  
do cięć wzdłużnych i poprzecznych w drewnie litym oraz płytach wiórowych

Pełny zestaw akcesoriów można znaleźć na stronie [www.metabo.com](http://www.metabo.com) lub w katalogu.

### 13. Naprawa



#### Niebezpieczeństwo!

Naprawy elektronarzędzi wolno wykonywać wyłącznie elektrykom!

Uszkodzony przewód zasilający wolno wymienić wyłącznie na specjalny, oryginalny przewód zasilający Metabo, dostępny w serwisie Metabo.

W sprawie napraw elektronarzędzi Metabo należy zwracać się do przedstawicielstwa Metabo.

Adresy są dostępne na stronie [www.metabo.com](http://www.metabo.com).

Wykazy części zamiennych można pobrać pod adresem [www.metabo.com](http://www.metabo.com).

### 14. Ochrona środowiska

Przestrzegać lokalnych przepisów dotyczących ekologicznej utylizacji i recyklingu zużytych maszyn, opakowań i osprzętu.

Materiały opakowaniowe utylizować zgodnie z ich oznakowaniem i wytycznymi obowiązującymi na terenie danej gminy. Więcej informacji można znaleźć w dziale Serwis na stronie [www.metabo.com](http://www.metabo.com).



Dotyczy tylko państw UE: nie wyrzucać elektronarzędzi wraz z odpadami komunalnymi! Zgodnie z dyrektywą

Europejską 2012/19/UE o zużytych urządzeniach elektrycznych i elektronicznych oraz jej implementacją w prawodawstwie krajowym zużyte elektronarzędzia trzeba segregować i poddawać odzyskowi surowców wtórnych zgodnie z przepisami o ochronie środowiska.

### 15. Problemy i usterki

Poniżej opisano problemy i usterki, które użytkownik urządzenia może usunąć samodzielnie. Jeżeli opis nie stanowi wystarczającej pomocy, patrz rozdział 13. Naprawa.



#### Niebezpieczeństwo!

Pojawiające się problemy i usterki są przyczyną wielu wypadków. Dlatego zawsze należy przestrzegać następujących zasad:

- Przed każdym usunięciem usterki wyciągnąć wtyczkę z gniazda sieciowego lub wyjąć akumulator (31).
- Po każdym usunięciu usterki należy ponownie uruchomić wszystkie urządzenia zabezpieczające i sprawdzić je.

#### Brak funkcji opuszczania

Aktywna blokada transportowa:

- wyciągnąć blokadę transportową.

#### Zbyt mała wydajność cięcia

Stępiona piła tarczowa (ewentualnie zgorzeliny z boku piły tarczowej)

Piła tarczowa nieodpowiednia do obrabianego materiału (patrz rozdział 12. Osprzęt);

Odkształcona piła tarczowa:

- Wymienić piłę tarczową (patrz rozdział 10. "Konserwacja").

#### Piłarka silnie wibruje / piła tarczowa nie obraca się po okręgu

Odkształcona piła tarczowa:

- Wymienić piłę tarczową (patrz rozdział 10. "Konserwacja").

Piła tarczowa nie jest prawidłowo zamontowana:

- Prawidłowo zamontować piłę tarczową (patrz rozdział 10. "Konserwacja").
- W razie potrzeby lekko obrócić piłę tarczową w stosunku do kołnierza wewnętrznego.

#### Utrudniony ruch stołu obrotowego

Wióry pod stołem obrotowym:

- Usunąć wióry.

#### Wskaźnik linii cięcia świeci bardzo słabo

W przypadku stosowania drewna bogatego w żywicę może dojść do zabrudzenia diody LED.

- W takim przypadku wyczyścić soczewkę za pomocą benzyny.

### 16. Dane techniczne

Wyjaśnienia do informacji podanych na stronie 4.

Prawo do zmian związanych z postępem technicznym zastrzeżone.

U	= napięcie sieciowe / napięcie akumulatora
I	= prąd znamionowy
F	= min. zabezpieczenie
P <sub>1</sub>	= znamionowy pobór mocy
IP	= stopień ochrony
n <sub>0</sub>	= prędkość obrotowa na biegu jałowym
v <sub>0</sub>	= maks. prędkość cięcia
D	= średnica piły tarczowej (zewn.)
d	= otwór piły tarczowej (wewn.)
b	= maks. szerokość zęba piły tarczowej
A	= wymiary (DxSxW)
m	= ciężar

Wymagania w odniesieniu do instalacji odsysania wiórów:

D <sub>1</sub>	= średnica przyłącza króćca instalacji odsysania wiórów
D <sub>2</sub>	= min. wydajność przepływu powietrza
D <sub>3</sub>	= min. podciśnienie na króćcu instalacji odsysania wiórów
D <sub>4</sub>	= min. prędkość przepływu powietrza na króćcu instalacji odsysania wiórów

Maksymalny przekrój obrabianego elementu patrz tabela na stronie 4.

Wartości pomiarów ustalone w oparciu o normę EN 62841.

Dozwolona temperatura otoczenia podczas pracy: od -20°C do 50°C (ograniczona moc przy temperaturach poniżej 0°C). Dozwolona temperatura otoczenia podczas przechowywania: od 0°C do 30°C.

Zalecana temperatura otoczenia podczas ładowania: od 0°C do 40°C.

~ prąd przemienny

== prąd stały

Urządzenie w klasie ochronności II

Zamieszczone dane techniczne podlegają tolerancji (odpowiednio do obowiązujących standardów).

#### Wartości emisji

Wartości te umożliwiają oszacowanie emisji elektronarzędzia i porównanie różnych elektronarzędzi. W zależności od warunków użytkowania, stanu elektronarzędzia lub narzędzi roboczych rzeczywiste obciążenie może być większe lub mniejsze. Podczas dokonywania oceny uwzględnić przerwy w pracy i fazy mniejszego obciążenia. Na podstawie odpowiednio dopasowanych wartości szacunkowych określić środki ochrony dla użytkownika, np. działania organizacyjne.

Typowe poziomy ciśnienia akustycznego skorygowane charakterystyką częstotliwościową

A (zgodnie z normą EN 62841):

L<sub>pA</sub> = poziom ciśnienia akustycznego

L<sub>WA</sub> = poziom mocy akustycznej

K<sub>pA</sub>, K<sub>WA</sub> = niepewność pomiarowa



#### Nosić ochronniki słuchu!

# Eredeti használati utasítás

## Tartalomjegyzék

1. Megfelelőségi nyilatkozat
2. Rendeltetésszerű használat
3. Általános biztonsági utasítások
4. Különleges biztonsági utasítások
5. Áttekintés
6. Felállítás és szállítás
7. A gép részletes leírása
8. Üzembe helyezés
9. Kezelés
10. Karbantartás és ápolás
11. Néhány jó tanács és gyakorlati fogás
12. Tartozékok
13. Javítás
14. Környezetvédelem
15. Problémák és üzemszavarok
16. Műszaki adatok

## 1. Megfelelőségi nyilatkozat

Kizárólagos felelősségünk tudatában kijelentjük: Ezek az fejező- és gérvágó fűrészek – típus és sorozatszám alapján történő azonosítással \*1) – megfelelnek az irányelvek \*2) és szabványok \*3) összes idevonatkozó rendelkezéseinek. A Műszaki dokumentációt \*4) - lásd a 4. oldalon.

## 2. Rendeltetésszerű használat

A gérvágó-fejező fűrész alkalmas hosszanti és keresztvágásokhoz, ferde vágásokhoz, gérvágásokhoz, valamint kettős gérvágásokhoz. Csak a KGS... esetében: Ezenkívül hornyokat is készíthet.

Csak olyan anyagokat lehet megmunkálni, amelyekhez az adott fűrészlap megfelel (az engedélyezett fűrészlapokat lásd a 12. Tartozékok fejezetben).

A munkadarabok megengedett méreteit be kell tartani (lásd a 16. "Műszaki adatok" c. fejezetet).

A kerek vagy rendszertelen keresztmetszetű munkadarabokat (mint pl. tűzifa) nem lehet fűrészelni, mert azokat fűrészelés közben nem lehet biztosan tartani. Ha lapos munkadarabot felállítva fűrészelnél, megfelelő segédűtközöt kell használni, ami biztonságosan megvezeti a munkadarabot.

Bármely más felhasználás ellentétes a szerszám rendeltetésével. A nem rendeltetésszerű használat, a készüléken végrehajtott módosítások, illetve a gyártó által nem ellenőrzött és nem engedélyezett alkatrészek használata beláthatatlan károkhoz vezethet!

## 3. Általános biztonsági utasítások



Vegye figyelembe a szimbólummal megjelölt szövegrészeket saját testi épsége és a berendezés védelme érdekében!



**FIGYELMEZTETÉS** – A sérülésveszély csökkentése érdekében olvassa át a kezelési utasítást.

Csak ezekkel a dokumentumokkal együtt adja tovább másnak az elektromos kéziszerszámot.

**Elektromos kéziszerszámokra vonatkozó általános biztonsági utasítások**



**FIGYELMEZTETÉS** – Olvassa el az ehhez a kéziszerszámhoz mellékelt összes biztonsági figyelmeztetést, előírást, illusztrációt és specifikációt. Az alábbiakban felsorolt előírások betartásának elmulasztása áramütéshez, tűzhöz és/vagy súlyos testi sérülésekhez vezethet.

**Őrizze meg a jövőbeli használatra is valamennyi biztonsági előírást és utasítást!** A biztonsági utasításokban alkalmazott „elektromos kéziszerszám” fogalom a hálózati elektromos kéziszerszámokat (hálózati kábellel) és az

akkumulátorral működtetett elektromos kézi szerszámokat (kábel nélkül) foglalja magába.

### 3.1 Munkahelyi biztonság

a) **Tartsa tisztán és jól megvilágítva a munkaterületét.** A rendtelenség és a megvilágítatlan munkaterület balesetekhez vezethet.

b) **Ne dolgozzon az elektromos kéziszerszámmal olyan robbanásveszélyes környezetben, ahol éghető folyadékok, gázok vagy porok vannak.** Az elektromos kéziszerszámok szikrákat bocsáthatnak ki, amelyek meggyújthatják a port és a gőzöket.

c) **Tartsa távol a gyerekeket és az idegen személyeket, ha az elektromos kéziszerszámot használja.** Ha elvonják a figyelmét, elvesztheti az uralmát a berendezés felett.

### 3.2 Elektromos biztonság

a) **Az elektromos kéziszerszám csatlakozó dugójának illeszkednie kell a csatlakozó aljzatba.** A csatlakozó dugót semmilyen módon sem szabad megváltoztatni. **Védőföldeléssel ellátott készülékek esetében ne használjon csatlakozó adaptert.** A változtatás nélküli csatlakozó dugók és a megfelelő dugaszoló aljzatok csökkentik az áramütés kockázatát.

b) **Ne érjen hozzá olyan földelt felületekhez, mint csövek, fűtőtestek, kályhák és hűtőszekrények.** Az áramütés veszélye megnövekszik, ha a teste le van földelve.

c) **Tartsa távol az elektromos kéziszerszámot az esőtől vagy nedvességtől.** Ha víz hatol be egy elektromos kéziszerszámra, az megnöveli az áramütés veszélyét.

d) **Ne használja a csatlakozó vezetékét a rendeltetésétől eltérő célokra, vagyis az elektromos kéziszerszámot soha ne hordozza vagy akassza fel a kábelnél fogva, és soha ne húzza ki a hálózati csatlakozó dugót a kábelnél fogva.** Tartsa távol a kábelt hőforrásoktól, olajtól, éles peremektől, vagy mozgó gépalkatrészekről. **Megrongálódott vagy összekuszálódott csatlakozó vezetékek növelik az áramütés kockázatát.**

e) **Ha egy elektromos kéziszerszámmal a szabadban dolgozik, csak külszerűen használhatja engedélyezett hosszabbító vezetékét használjon.** A szabadban való használatra engedélyezett hosszabbító használatra csökkenti az áramütés veszélyét.

f) **Ha nem lehet elkerülni az elektromos kéziszerszám nedves környezetben való használatát, alkalmazzon egy hibaáram-védőkapcsolót.** Egy hibaáram-védőkapcsoló alkalmazása csökkenti az áramütés kockázatát.

### 3.3 Személyi biztonság

a) **Munka közben mindig figyeljen, ügyeljen arra, amit csinál és dolgozzon megfontoltan az elektromos kéziszerszámmal.** Ha fáradt, kábítószerek vagy alkohol hatása alatt áll, vagy orvszógókat vett be, ne használja a berendezést. **Egy pillanatnyi figyelmetlenség a szerszám használata közben komoly sérülésekhez vezethet.**

b) **Viseljen személyi védőfelszerelést és mindig viseljen védőszemüveget.** A személyi védőfelszerelések, mint porvédő álarc, csúszásbiztos védőcipő, védősapka és fülvédő használata az elektromos kéziszerszám használata jellegének megfelelően csökkenti a személyi sérülések kockázatát.

c) **Kerülje el a készülék akaratlan üzembe helyezését.** Győződjön meg arról, hogy az elektromos kéziszerszámot kikapcsolták, mielőtt bedugná a csatlakozó dugót a dugaszoló aljzatba, csatlakoztatná az akkumulátoregységet, mielőtt felvenné és vinni kezdené az elektromos kéziszerszámot. **Ha az elektromos kéziszerszám felemelése közben az újrat a kapcsolón tartja, vagy ha a készüléket bekapcsolt állapotban csatlakoztatja az áramforráshoz, az balesetekhez vezethet.**

d) **Az elektromos kéziszerszám bekapcsolása előtt okvetlenül távolítsa el a beállító szerszámokat vagy csavarkulcsokat. A**

készülék forgó részében lévő szerszám vagy csavarkulcs sérüléseket okozhat.

e) **Kerülje el a normálistól eltérő testtartást.** Kerülje el a normálistól eltérő testtartást, ügyeljen arra, hogy mindig biztosan álljon és az egyensúlyát megtartsa. **Igy az elektromos kéziszerszám felett váratlan helyzetekben is jobban tud uralakodni.**

f) **Viseljen megfelelő ruhát. Ne viseljen bő ruhát vagy ékszereket.** Tartsa távol a haját és a ruháját a mozgó részekről. **A bő ruhát, az ékszereket és a hosszú haját a mozgó alkatrészek magukkal rántathatják.**

g) **Ha az elektromos kéziszerszámmal fel lehet szerelni por elszívásához és összegyűjtéséhez szükséges berendezéseket, győződjön meg arról, hogy azokat megfelelően csatlakoztatták és azokat megfelelően használják.** **Poresztívó használatával csökkenthetőek a por veszélyes hatásai.**

h) **Ne ringassa magát hamis biztonságba és vegye tudomásul az elektromos szerszámokra vonatkozó biztonsági szabályokat akkor is, ha az elektromos szerszámot annak számos használatát után már ismeri.** **A figyelmen kívül hagyás másodpercek alatt súlyos sérülésekhez vezethet.**

### 3.4 Az elektromos szerszám alkalmazása és kezelése

a) **Ne terhelje túl a készüléket.** A munkájához csak az arra kijelölt elektromos kéziszerszámot használja. **Egy alkalmas elektromos kéziszerszámmal a megadott teljesítménytartományon belül jobban és biztonságosabban lehet dolgozni.**

b) **Ne használjon olyan elektromos kéziszerszámot, amelynek a kapcsolója elromlott.** **Egy olyan elektromos kéziszerszám, amelyet nem lehet sem be-, sem kikapcsolni, veszélyes és meg kell javíttatni.**

c) **Húzza ki a csatlakozó dugót a csatlakozó aljzatról és/vagy távolítsa el a levezető akkumulátort, mielőtt az elektromos kéziszerszámon beállítási munkákat végez, tartozékokat cserél vagy a szerszámot tárolásra elteszi.** **Ez az elővigyázatossági intézkedés meggátolja a szerszám akaratlan üzembe helyezését.**

d) **A használaton kívüli elektromos kéziszerszámokat olyan helyen tartsa, ahol azokhoz gyerekek nem férhetnek hozzá.** **Ne hagyja, hogy olyan személyek használják az elektromos kéziszerszámot, akik nem ismerik azt, vagy nem olvasták el ezt az útmutatót.** **Az elektromos kéziszerszámok veszélyesek, ha azokat gyakorlatlan személyek használják.**

e) **Az elektromos kéziszerszámot és tartozékait gondosan tartsa karban.** **Ellenőrizze, hogy a mozgó alkatrészek kifogástalanul működnek-e, nem szorultak-e be, nem törtek-e el vagy nem rongálódtak-e meg olyan alkatrészek, amelyek hatással lehetnek az elektromos kéziszerszám működésére.** **A megrongálódott részeket a készülék használata előtt javíttassa meg.** **Sok olyan baleset történik, amelyet az elektromos kéziszerszám nem kielégítő karbantartására lehet visszavezetni.**

f) **Tartsa tisztán és éles állapotban a vágószerszámokat.** **Az éles vágóélekkel rendelkező és gondosan ápolott vágószerszámok ritkábban ékelődnek be és azokat könnyebben lehet vezetni és irányítani.**

g) **Az elektromos kéziszerszámokat, tartozékokat, betétszerszámokat stb. csak ezen előírásoknak megfelelően használja.** **Vegye figyelembe a munkafeladatok és a kivitelezendő munka sajátosságait.** **Az elektromos kéziszerszám eredeti rendeltetésétől eltérő célokra való alkalmazása veszélyes helyzetekhez vezethet.**

h) **Tartsa szárazon, tisztán és olaj- és zsírmentes állapotban a markolatokat és markoló felületeket.** **A csúszós markolatok és markolati felületek gátolják a biztonságos kezelést és az elektromos kéziszerszám ellenőrzését a váratlan helyzetekben.**



### 3.5 Az akkus szerszámok alkalmazása és kezelése

a) Az akkumulátort csak a gyártó által ajánlott töltőkészülékekben töltsse fel. Ha egy bizonyos akkumulátortípus feltöltésére szolgáló töltőkészülékben egy másik akkumulátort próbál feltölteni, tűz keletkezhet.

b) Az elektromos kéziszerszámban csak az ahhoz tartozó akkumulátort használja. Más akkumulátorok használata személyi sérüléseket és tüzet okozhat.

c) Tartsa távol a használaton kívüli akkumulátort bármely fémtárgytól, mint például irodai kapcsolótól, pénzérméktől, kulcsoktól, szögektől, csavaroktól és más kisméretű fémtárgyaktól, amelyek áthidalhatják az érintkezőket. Az akkumulátor érintkezői közötti rövidzárlat égési sérüléseket vagy tüzet okozhat.

d) Hibás alkalmazás esetén az akkumulátorból folyadék léphet ki. Kerülje el az érintkezést a folyadékkal. Ha véletlenül mégis érintkezésbe került az akkumulátorfolyadékkal, azonnal öblítse le vízzel az érintett felületet. Ha a folyadék a szemébe jutott, keresen fel ezen kívül egy orvost. A kilepő akkumulátorfolyadék irritációkat vagy égéses bőrsérüléseket okozhat.

e) Ne használjon megrongálódott vagy módosított akkut. A megrongálódott vagy módosított akku viselkedése nem belátható és tűzhöz, robbanáshoz vagy sérülésveszélyhez vezethetnek.

f) Ne tegye ki az akkumulátor csomagokat tűz, vagy extrém hőmérsékletek hatásának. Ha az akkumulátort tűznek, vagy 130 °C-ot meghaladó hőmérsékletnek teszi ki, ez robbanást okozhat.

g) Tartsa be valamennyi töltési előírást és ne töltsse fel az akkumulátort, ha annak a hőmérséklete az utasításokban megadott hőmérséklet tartományon kívül van. A helytelen feltöltés vagy a megengedett hőmérséklet-tartományon kívüli feltöltés tönkretelheti az akkut és növeli a tűzveszélyt.

### 3.6 Szerviz

a) Az elektromos kéziszerszámokat csak szakképzett személyzet és csak eredeti pótalkatrészek felhasználásával javíthatja. Ez biztosítja, hogy az elektromos kéziszerszám biztonságos maradjon.

b) A megrongálódott akku karbantartása tilos. Az akku valamennyi karbantartását csak a gyártó vagy az erre felhatalmazott ügyfélszolgálati kirendeltség végezheti.

### 3.7 További biztonsági utasítások

- Ez a használati útmutató olyan személyek számára készült, akik már rendelkeznek a hasonló gépek kezeléséhez szükséges műszaki alapismeretekkel. Amennyiben semmilyen gyakorlata nincs ilyen gépekkel kapcsolatban, először kérjen segítséget tapasztalt személyektől.

- A jelen használati útmutató figyelmen kívül hagyása miatt bekövetkező károkért a gyártó nem vállal felelősséget.

A jelen használati útmutatóban az egyes előírásokat az alábbi jelöléssel láttuk el:



**Veszély!**  
Figyelmeztetés személyi sérülés vagy környezeti kár veszélyére.



**Áramütés veszélye!**  
Az elektromosság veszélyezteti a kezelő testi épségét.



**Behűzésveszély!**  
Figyelmeztetés testrészek vagy ruhadarabok berántása miatti balesetveszélyre.



**Figyelem!**  
Figyelmeztetés anyagi kár veszélyére.



**Megjegyzés:**  
További információ.

használhatóak olyan vas munkadarabok, mint pácák, rudak, csavarok stb. vágására. Az abrazív por az olyan mozgó részek, mint az alsó védőburkolat, blokkolásához vezet. A vágás során keletkező szikrák elégetik az alsó védőburkolatot, a betétlapot és más műanyag részeket.

b) Rögzítse a munkadarabot lehetőség szerint satuval. Amennyiben a munkadarabot kézzel tartja, kezének legalább 100 mm távolságra kell lennie a fűrészlap minden oldalától. Ne használja ezt a fűrészelt olyan darabok vágásához, amelyek túl kicsik ahhoz, hogy azokat be lehessen szorítani vagy kézzel meg lehessen azokat tartani. Amennyiben a keze túl közel lenne a fűrészlaphoz, megnövekedett sérülésveszély áll fenn a fűrészlaphoz érés miatt.

c) A munkadarab nem mozoghat, azt vagy be kell szorítani, vagy azt az ütközőhöz és az asztalhoz kell nyomni. Ne nyomja a munkadarabot a fűrészlapba, és soha ne vágjon "szabad kézzel". A laza vagy mozgó munkadarabok nagy sebességgel kicsapódhatnak és sérülést okozhatnak.

d) Csak a KGS... esetében: **Tolja át a fűrészelt a munkadarabon.** Kerülje el a fűrész munkadarabon való áthúzását. Vágáshoz emelje meg a fűrészfejet és húzza azt a munkadarab fölé anélkül, hogy vágna azzal. Ezután kapcsolja be a motort, hajtja le a fűrészfejet és tolja át a fűrészelt a munkadarabon. Húzó vágásnál fennáll annak a veszélye, hogy a fűrészlap felemelkedik a munkadarabban és a fűrészlapegység erőszakkal a kezelőhöz csapódik.

e) Soha ne keresztezze kezével a tervezett vágás vonalát, sem a fűrészlap előtt, sem a mögött. A munkadarab "keresztetett kézzel" való megtámasztása, vagyis a munkadarab bal kézzel való megtartása a fűrészlaptól jobbra, vagy fordítva, nagyon veszélyes.

f) **Forgó fűrészlap mellett ne nyúljon az ütköző mögé. Soha ne legyen a biztonsági távolság a keze és a forgó fűrészlap között 100 mm-nél kisebb (ez a fűrészlap mindkét oldalára vonatkozik, pl. fa hulladék eltávolításakor).** A forgó fűrészlap kezéhez való közelsége esetleg nem felismerhető, és Ön súlyosan megsérülhet.

g) **Ellenőrizze a munkadarabot vágás előtt.** Amennyiben a munkadarab meghajlott vagy megvetemedett, azt a kifelé hajlott részével az ütköző felé kell rögzíteni. **Mindig győződjön meg arról, hogy a vágás vonalán ne legyen rés a munkadarab, az ütköző és az asztal között.** A meghajlott vagy megvetemedett munkadarabok elfordulhatnak vagy elmozdulhatnak, és a forgó fűrészlap vágás közben való beszorulásához vezethetnek. Nem lehet szeg vagy idegen test a munkadarabban.

h) **Csak akkor használja a fűrészelt, ha az asztalon nincs szerszám, fa hulladék stb.;** csak a munkadarab lehet az asztalon. A kisméretű hulladék, laza fadarabok vagy egyéb tárgyak, amelyek a forgó lappal érintkezésbe kerülnek, nagy sebességgel kicsapódhatnak.

i) **Mindig csak egy munkadarabot vágjon.** A többszörösben egymásra rakott munkadarabokat nem lehet megfelelően beszorítani vagy megtartani és fűrészelés közben a fűrészlap beszorulásához vezethetnek vagy elcsúszhatnak.

j) **Gondoskodjon arról, hogy a gérvágó-fejező fűrész használat előtt sima, szilárd munkafelületen álljon.** Egy sima és szilárd munkafelület csökkenti annak a veszélyét, hogy a gérvágó-fejező fűrész instabillá váljon.

k) **Tervezze meg a munkavégését. Figyeljen a fűrészlap dőlése, vagy a gérvágó szög minden átállításkor arra, hogy az állítható ütközőt helyesen állítsák be és a munkadarabot letámasszák anélkül, hogy az a fűrészlaphoz vagy a védőburkolathoz érne.** A gép bekapcsolása és az asztalra helyezett munkadarab nélkül szimulálja a fűrészlap teljes vágó mozgását annak érdekében, hogy meg lehessen arról győződni, hogy nem lépnek fel akadályok és nem veszélyeztetik a vágást az ütközőn.

l) **Gondoskodjon arról, hogy az olyan munkadarabokat, amelyek szélesebbek vagy hosszabbak, mint az asztal felső része, megfelelően alátámasszák, pl. asztalhosszabbítókkal vagy fűrészbakokkal.**

Az olyan munkadarabok, amelyek szélesebbek vagy hosszabbak, mint a gérvágó-fejező fűrész asztala, lebillenhetnek, ha azokat nem támasztják alá. Amennyiben egy levágott faanyag vagy munkadarab lebillen, megemelheti az alsó védőburkolatot vagy ellenőrizetlenül elrepülhet a forgó laptól.

m) **Ne vonjon be más személyeket asztalhosszabbító pótlására vagy kiegészítő alátámasztásként.** A munkadarab labilis alátámasztása a fűrészlap beszorulásához vezethet. A munkadarab vágás közben el is tolódhat és a segítő személyt a forgó fűrészlaphoz húzhatja.

n) **A levágott darabot nem szabad a forgó fűrészlaphoz nyomni.** Kevés hely esetén, pl. hosszütökzők alkalmazásakor, a levágott darab beakadhat a fűrészlapba és erőszakkal elrepülhet.

o) **Mindig használjon satut vagy egy megfelelő berendezést annak érdekében, hogy az olyan kerek anyagokat, mint pl. rudakat vagy csöveket rendszeren le lehessen támasztani.** A rudak vágás során hajlamosak elgurulni, így a lap "beakadhat" és a munkadarabot a kezével együtt behúzhatja a fűrészlapba.

p) **Hagyja, hogy a fűrészlap elérje a legnagyobb fordulatszámot, mielőtt bevágna a munkadarabba.** Ez csökkenti annak a veszélyét, hogy a munkadarab elrepül.

q) **Ha a munkadarab beszorul, vagy a fűrészlap leblokkol, kapcsolja ki a gérvágó-fejező fűrészelt. Várjon, míg minden mozgó rész leáll, húzza ki a hálózati csatlakozót és/ vagy vegye ki az akkut. Ezt követően vegye ki a beszorult anyagot.** Ha egy ilyen blokkolás esetén tovább folytatja a fűrészélést, elveszítheti a kontrollt, vagy megrongálhatja a gérvágó-fejező fűrészelt.

r) **Befejezett vágás után engedje el a kapcsolót, tartsa lent a fűrészfejet és várja meg, amíg leáll a fűrészlap, mielőtt eltávolítaná a levágott darabot.** Nagyon veszélyes kézzel a kifutó fűrészlap közelébe nyúlni.

s) Csak a következőknél: KGS 254 M, KGS 305 M, KGS 18 LTX BL 216, KGS 18 LTX BL 254, KGS 18 LTX BL 305: **Tartsa szorosan a markolatot, ha egy nem teljes fűrészelő vágást végez, vagy felengedi a kapcsolót, mielőtt a fűrészelő fej el nem éri az alsó állást.** A fűrész fékező hatásával a fűrészfej hirtelen lefelé húzhat, ami sérülésveszélyt jelenthet.

### 4.1 További biztonsági utasítások

- Tartsa be az egyes fejezetekben található különleges biztonsági utasításokat.
- Tartsa be adott esetben a jogszabályokban lefektetett irányelveket vagy balesetvédelmi előírásokat.



**Általános veszélyhelyzet!**

- Vegye figyelembe a környezeti behatásokat.
- Ha hosszú munkadarabot kell megmunkálnia, használjon megfelelő szerkezetet a munkadarab alátámasztásához.
- Ezt a gépet csak olyan személy kapcsolhatja be és használhatja, aki ismeri az ilyen gépeket, és mindig tudatában van annak, hogy milyen veszélyekkel jár a gép használata. 18 éven aluliak csak a szakoktatás keretében és kizárólag a képzést irányító szakember felügyelete mellett használhatják ezt a berendezést.
- Ne engedjen idegent, főleg gyerekeket a veszélyes területre. Gondoskodjon arról, hogy idegen üzem közben ne érhesen hozzá a géphez vagy a hálózati tápvezetékekhez.
- Kerülje el a fűrészfog csúcseinak túlforrósodását.
- Kerülje műanyagok fűrészelésekor a műanyag olvadását.



**Mozgó alkatrészek fennáll a sérülés és becsípődés veszélye!**

- Ne használja a gépet felszerelt biztonsági berendezések nélkül.

## 4. Különleges biztonsági utasítások

a) **A gérvágó-fejező fűrészek fa vagy faszzerű termékek vágására készültek, nem**

- Mindig tartson megfelelő távolságot a fűrészlapoz. Adott esetben használjon megfelelő adagoló segédeszközt. Munka közben ne álljon túl közel a hajtott gépegységekhez.

- Várja meg, amíg leáll a fűrészlap, mielőtt a munkaterületről eltávolítaná a kisebb munkadarab-szelvényeket, famaradványokat, stb.
- Csak olyan méretű munkadarabot fűrészeljen, amelynél még biztonságosan meg tudja tartani a fűrész.
- Használjon szorító berendezéseket vagy satut a munkadarab rögzítésére. Ez így biztonságosabban tartható, mint kézzel.
- Ne fékezze oldalirányú nyomással a kifutó fűrészlapot.
- Bármilyen beállítás, karbantartás vagy javítás előtt húzza ki a hálózati csatlakozót vagy vegye ki a levehető akkut.
- HA nem használja a készüléket, húzza ki a hálózati csatlakozót vagy vegye ki a levehető akku egységet.



**Akkor is megvághatja magát, ha a vágószerszám nyugalomban van!**

- Viseljen védőkesztyűt a vágószerszámok cseréjekor.
- Tárolja úgy a fűrészlapokat, hogy senki ne sérülhessen meg.



**Fennáll a fűrészfej visszacsapódásának veszélye (a fűrészlap beakad a munkadarabba és a fűrészfej hirtelen felcsapódik)!**

- Válassza ki a vágandó munkadarabhoz illő fűrészlapot.
- Tartsa szorosan a markolatot. Abban a pillanatban, amikor a fűrészlap bemerül a munkadarabba, különösen nagy a visszacsapódás veszélye.
- Vékony vagy kis falvastagságú munkadarabot csak finom fogású fűrészlappal szabad megmunkálni.
- Mindig éles fűrészlappal dolgozzon. Azonnal cserélje ki a tompa fűrészlapokat. Megnövekedett visszacsapódás-veszély áll fenn, ha a tompa fűrészfog beakad a munkadarab felületébe.
- Vigyázzon, hogy ne szoruljon meg a munkadarab.
- Kétes esetben ellenőrizze, hogy nincs-e idegen anyag (pl. szög vagy csavar) a munkadarabban.
- Soha ne fűrészeljen egyszerre több munkadarabot, de még több egyedi darabból álló nyalábot sem. Ez balesetveszélyes, mert a fűrészszalag könnyen bekaphatja a nyaláb valamelyik tagját.
- Csak a KGS... esetében: Hornyok készítésekor kerülje a fűrészlapra mért oldalirányú nyomást - használjon szorító berendezést.



**Behúzásveszély!**

- Vigyázzon, hogy a üzemelés közben a forgó elemek ne csíphessék be és ne húzzák be valamely testrészt vagy ruhadarabját (ne viseljen nyakkendőt, se kesztyűt, vagy bő ujjú ruhadarabot; hosszú haj esetén mindenképpen viseljen hajhálót).
- Soha ne fűrészeljen olyan munkadarabot, amelyen kötél, zsinór, szalag, kábel vagy drót található, ill. amely ilyen anyagot tartalmaz.



**A hiányos személyi védőfelszerelés balesetveszélyes!**

- Viseljen zajtompító fülvédőt.
- Viseljen védőszemüveget.
- Viseljen porvédő álarcot.
- Csak megfelelő munkaruhában dolgozzon.
- Viseljen csúszásmentes lábbelit.
- Viseljen kesztyűt a fűrészlapokkal és a durva munkadarabokkal való munkavégzés során. A fűrészlapokat szállítsa tartóban.



**A fűrészpor egészségkárosodást okozhat!**

- Mindig használjon elszívóberendezést. Az elszívó berendezésnek teljesítenie kell a 16. fejezetben megadott értékeket.

**A porterhelés csökkentése:**

- A géppel való munkavégzés során keletkező részecskék rákkeltő, allergiás reakciót kiváltó, légúti megbetegedéseket, születési hibákat vagy egyéb reprodukciós károsodásokat okozó anyagokat tartalmazhatnak. Néhány példa az ilyen anyagokra: ólom (ólomtartalmú réteg), fazelezés kiegészítő anyagai (kromát, favedő anyagok), egyes fajták (mint tölgy- vagy bükkfa por).
- A kockázat függ attól, hogy a felhasználó vagy a közelben tartózkodó személyek mennyi ideig állnak ezen terhelésnek alatt.
- Figyeljen arra, hogy ne kerüljön a testébe részecske.
- Ezen anyagok okozta terhelés csökkentése érdekében: gondoskodjon a munkavégzés területének jó szellőzéséről és viseljen megfelelő védőfelszerelést, mint pl. olyan álarcot, amely képes a mikroszkopikus részecskék kiszűrésére.
- Vegye figyelembe az anyagra, a helyzetre, a felhasználásra és a felhasználás helyére vonatkozó érvényes irányelveket (pl. munkavédelmi előírásokat, hulladékeltávolítást).
- Fogja fel a keletkező részecskéket, kerülje a környezetbe való lerakódást.
- Használja a készülékkel együtt szállított porfelfogó berendezést és megfelelő porleszívó készüléket. Ezzel kevesebb részecske jut ellenőrizetlenül a környezetbe.
- Csökkentse a porterhelést a következők szerint:
  - ne irányítsa magára, a közelben tartózkodó személyekre vagy a lerakódott porra a kiáramló részecskéket és a gépből kiáramló levegőt,
  - használjon elszívó berendezést és/vagy légtisztító berendezést,
  - szellőztesse megfelelően a munkavégzés területét és tartsa azt porszívózással tisztán. Seprés vagy lefújás felkavarja a port.
  - Szívja le vagy mossa ki a védőruházatot. Ne fújja azt le, ne porolja ki vagy ne kaphatja le.



**A nem rendeltetésszerű használatnak, a gépen eszközölt bárminemű szerkezeti módosításnak vagy a gyártó által nem ellenőrzött és nem engedélyezett tartozékok használatának beláthatatlan következményei lehetnek!**

- A fűrész pontosan a jelen útmutatóban leírtaknak megfelelően kell összeszerelni.
- Csak a gyártó által engedélyezett alkatrészt használjon. Ez különösen az alábbiakra vonatkozik:
  - Fűrészlapok (a rendelési számokat lásd a 12. "Tartozékok" c. fejezetben).
  - biztonsági berendezések.
  - Vágásvonal-kijelző
- Ne eszközöljön semmiféle módosítást az alkatrészeken.
- Figyeljen arra, hogy a fűrészlapon megadott max. fordulatszám legalább akkora legyen, mint a fűrészben megadott fordulatszám.



**A szerszám meghibásodásából eredő veszélyek!**

- Használat előtt mindig ellenőrizze a készüléket esetleges sérülésekre tekintettel: a további használat előtt a biztonsági berendezések, a védőberendezések, ill. a már előzetesen enyhén megrongálódott alkatrészek műszaki állapotát és előírászerű működését ellenőrizni kell. Ellenőrizze, hogy megbízhatóan működnek-e és nem szorulnak-e a mozgó alkatrészek. Az összes részegységnek helyesen összeszerelt állapotban kell lennie és teljesítenie kell valamennyi feltételt annak

érdekében, hogy biztosítani tudja a készülék kifogástalan működését.

- Ne használjon sérült vagy deformálódott betétszerszámot.



**Veszélyes zajterhelés**

- Viseljen zajtompító fülvédőt.



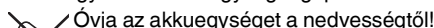
**Útban lévő munkadarabok vagy munkadarabrészek által előidézett veszély!**

Ha valami útban van:

1. Kapcsolja ki a gépet,
2. Húzza ki a hálózati csatlakozót vagy vegye ki a levehető akku egységet,
3. Viseljen kesztyűt,
4. Szüntesse meg az akadályt megfelelő szerszám segítségével.

**4.2 Speciális biztonsági tudnivalók akkumulátoros üzemű gépekhez:**

Beállítás, átalakítás, karbantartás vagy tisztítás előtt vegye ki az akku egységet gépből.



Óvja az akku egységet a nedvességtől!



Ne tegye ki az akku egységet tűz hatásának!

Ne használjon sérült vagy deformálódott akku egységet!

Ne nyissa fel az akku egységet! Ne érintse meg vagy ne zárja rövidre az akku egység érintkezőit!

A hibás lítium-ion akku egységből enyhén savas, éghető folyadék folyhat ki!



Ha az akkumulátorfolyadék kifolyik és érintkezésbe kerül a bőrével, azonnal öblítse le bő vízzel. Ha az akkumulátorfolyadék a szemébe kerül, tisztá vízzel mossa ki, és haladéktalanul vesse alá magát orvosi kezelésnek!

Meghibásodott gép esetén ki kell venni a gépből az akku egységet.

**A lítium-ionos akku egység szállítása:**

A lítium-ionos akku egység szállítása a veszélyes anyagokról szóló rendeletek (UN 3480 és UN 3481) hatálya alá esik. A lítium-ionos akku egység szállítása során mindig tájékozódjon az aktuálisan érvényes előírásokról. Adott esetben érdeklődjön a szállító vállalatánál. Tanúsítvánnyal ellátott csomagolás a Metabo vállaltól igényelhető.

Csak akkor adjon fel akku egységet, ha annak háza sértetlen és abból nem lép ki folyadék. Feladáshoz vegye ki az akku egységet a gépből. Biztosítsa az érintkezők rövidzárlat elleni védelmét (pl. ragasztószalaggal).

**4.3 Szimbólumok a készüléken (modellről függ)**



Olvassa el a használati útmutatót.



Ne nyúljon a fűrészlapba.



Veszélyes terület. Lehetőség szerint tartsa távol az ujját, kezét és karját ettől a területtől.



Viseljen védőszemüveget és hallásvédőt.



Ne üzemeltesse a szerszámot nedves vagy vizes környezetben.



FIGYELEM Ne nézzen a világító izzoba.



**4.4 Biztonsági berendezések Visszahúzható védőburkolat (4)**

A visszahúzható védőburkolat véd a fűrészlap véletlen megérintésétől és a szétrepülő forgácstól.

**Biztonsági reteszelés (25)**

A gép csak akkor kapcsolható be, ha a biztonsági reteszelés (jobb vagy bal oldalon) benyomják.

**Munkadarab-ütköző (24)**

A munkadarab-ütköző megakadályozza, hogy a munkadarab fűrészelés közben elmozduljon. Üzemelés csak felszerelt munkadarab-ütközővel lehetséges.

Figyeljen arra, hogy a kiegészítő profil (32) beállítása megfelelő legyen, és a munkadarabot lehetőleg jól letámassza anélkül, hogy az a fűrészlaphoz vagy a védőburkolathoz érne. Reteszelve le a rögzítő kart (33).

A gép bekapcsolása és az asztalra helyezett munkadarab nélkül szimulálja a fűrészlap teljes vágó mozgását annak érdekében, hogy meg lehessen győződni arról, hogy nem lépnek fel akadályok és nem veszélyeztetik a vágást a kiegészítő profilon (32).

Egy rosszul beállított kiegészítő profil (32), dőlő vágásoknál és dupla gérvágásoknál, hozzáérhet a fűrészlaphoz és így súlyos sérüléseket okozhat. A kiegészítő profilt (32) a munkadarab-ütközön dőlő vágásokhoz a rögzítő kar kioldása után (33) el kell tolni.

Csak a KGS...305...esetében (lásd az A-jelű ábrát): A gépen bal és jobb oldalon van egy kiegészítő profil (32). A speciális vágásokhoz szükségessé válhat az egyik kiegészítő profil (32) levétele. A levételhez azt úgy el kell tolni, hogy a 2 háromszög egymással szemben álljon. Ebben az állásban a kiegészítő profil (32) felfelé levehető. A vágás befejezése után újra fel kell helyezni a kiegészítő profilt (32) annak érdekében, hogy az ne vesszen el.

**5. Áttekintés**

Lásd a 2. oldalon.

**Az ábrák minden készülékre vonatkozóan példa értékűek. Így a készülék felszereltsége eltérhet az ábrázolttól.**

- 1 forgácszsák zárja
- 2 forgácszsák
- 3 forgácselszívó csatlakozócsonk
- 4 visszahúzható védőburkolat
- 5 hosszútköző
- 6 asztal
- 7 forgó asztal
- 8 asztalbetét
- 9 rögzítőkár forgó asztalhoz
- 10 pecek a reteszelési pozíciók beállításához a forgóasztalnál \*
- 11 a húzó berendezés rögzítőcsavarja \*
- 12 imbuszkulcs / szerszámtár imbuszkulcshoz
- 13 munkadarab-rögzítő berendezés
- 14 asztalszélesítő
- 15 az asztalszélesítő reteszelő karja
- 16 fűrészlap-reteszelés
- 17 fűrészmarkolat
- 18 vágásvonal-kijelző
- 19 hordfogantyú / hordfogantyúk \*
- 20 kábelfeltekerkeselő kampó \*
- 21 a dőlésbeállítás rögzítőkárja
- 22 zárógomb (a dőlésszög +/- 2 °-os bővítéséhez)
- 23 szállító reteszelés
- 24 munkadarab-ütköző
- 25 biztonsági reteszelés
- 26 a fűrész be-/ kikapcsoló gombja
- 27 vágásvonal-kijelző kapcsoló
- 28 nyomógomb az akku egység kiretészéséhez \*
- 29 a kapacitáskijelző nyomógombja \*
- 30 kapacitás- és figyelmeztető kijelző \*
- 31 akku egység \*

\* modell- / felszereltségfüggő

**6. Felállítás és szállítás**

**KS 216 M: Szerelje fel a dőlésbeállítás (21) rögzítőkárját. (lásd az ábrát a 2. Oldalon jobb oldalon felül)**

1. Döntse meg a forgóasztalt (7) 0°-állásba.
2. Csavarozza le a rögzítőcsavart a hatlapfejú csapon.
3. Helyezze fel a rögzítőkart (21) a hatlapfejú csapra és húzza meg azt az óramutató járásával megegyező irányban.
4. Húzza le a rögzítőkart (21) és helyezze azt körülbelül vízszintesen a hatlapfejú csapra, majd húzza meg a rögzítőcsavarral.

**Adott esetben hordfogantyú (19) felszerelése (modelltől függ)**

- Csavarozza fel a hordfogantyút (19) az ábrának megfelelően.

**Adott esetben asztalszélesítő (14) felszerelése (modelltől függ)**

1. Vegye ki a jobb és bal asztalszélesítőt a csomagolásból.
2. Helyezze fel az asztalszélesítőt a felhajtható hosszútközővel (5) a jobb oldalra. Figyeljen a megfelelő oldalra, mert az oldalak esetleges összecserélése esetén a levétel csak nagyon nehezen lehetséges.
3. Nyomja be a gombot (34) és tolja be teljesen az asztalszélesítők (14) vezetőcsínjeit a felfogatásba. A gomb (34) bereteszelve és az asztalszélesítőket ezzel felszerelte.
4. Állítsa be a kívánt asztalszélességet és reteszelve a reteszelő karral (15) az asztalszélesítőket.
5. A különösen hosszú munkadarabok letámasszatásához a két oldalsó asztalszélesítő (14) levehető és összedugható (lásd a B-jelű ábrát), hogy azokat a térben szabadon el lehessen helyezni. A használat után mindenképpen helyezze vissza azokat a gépre.

**Megjegyzés:**

Az asztalszélesítők leszereléséhez (lásd a B-jelű ábrát): Húzza ki ütközésig úgy, hogy a gombot (34) a hátoldalán lévő nyílason keresztül (pl. egy imbuszkulccsal) be lehessen nyomni. Húzza ki az asztalszélesítőt.

**Felállítás**

A biztonságos munkavégzéshez a berendezést stabil alapra kell helyezni.

- Alátétként egy megfelelő fejező- és gérvágó fűrész állvány, egy rögzített munkalap vagy egy munkapad szolgálhat.
- A berendezésnek nagyobb munkadarabok megmunkálásakor is biztosan kell állnia.
- A hosszú munkadarabokat a megfelelő tartozékkal alá kell támasztani.

**Megjegyzés:**

*Mobil alkalmazáshoz a berendezést egy fűrészlemezre vagy asztalos lemezre (500 mm x 500 mm, legalább 19 mm vastag) lehet csavarozni. Alkalmazáskor a lemezt csavarfogóval rögzíteni kell a munkapadra.*

1. Csavarozza a berendezést az alapra.
2. Oldja ki a szállítási reteszelt (23): nyomja kicsit le a fűrészfejet és tartsa meg. Húzza ki a szállítási reteszelt (23).
3. Lassan hajtsa fel a fűrészfejet.

**Szállítás**

1. Hajtsa le a fűrészfejet és nyomja be a szállító reteszelt (23).
2. Csak a KGS... esetében: A húzó berendezést a rögzítőcsavarral (11) az első állásban kell reteszelni.
3. Fordítsa el a forgóasztalt (7) optimális esetben 45°-kal jobbra.

**Figyelem!**

Ne szállítsa a fűrészelt a védő berendezéseknél fogva.

4. A készüléket a hordfogantyúnál, ill. a hordfogantyúknál (19) (a kivételtől függő) fogva kell megemelni és szállítani.

Alternatív lehetőség: Tolja be teljesen mindkét asztalszélesítőt (14), és reteszelve azokat a reteszelő karral (15). A gépet mindkét asztalszélesítőjénél (14) fogva kell megemelni és szállítani.

**7. A gép részletes leírása****7.1 A motor be-/kikapcsoló gombja**

A motor bekapcsolása:

1. Nyomja be a biztonsági reteszelt (25) (jobb vagy bal oldalon) és tartsa benyomva.

2. Nyomja meg a be-/ kikapcsoló gombot (26) és tartsa lenyomva.

3. Engedje fel a biztonsági reteszelt (25).

A motor kikapcsolása:

- Engedje fel a be-/kikapcsoló gombot (26).

**7.2 Vágásvonal-kijelző (18)**

A „Precision Cut Line System” (PCL) esetében egy a fűrészlap fölé helyezett LED segítségével a fűrészlap tökéletes árnyéka rávetődik a munkadarabra. Ennek köszönhetően nincs szükség kalibrálásra.

1. Aktiválja a PCL-rendszert a gomb (27) lenyomásával.
2. Engedje a fűrészlapot néhány centiméterrel a munkadarab fölé a pontos vágási vonal létrehozásához.
3. Igazítsa a munkadarabot a vágásvonal-kijelzőhöz.

**Akkus készülékeknél** a lámpa a be-/kikapcsoló gomb (26) rövid megnyomásával aktiválódik. Egy rövid munkavégzési szünet esetén a fény kialszik (pihenő üzemmód) és a munka folytatásakor automatikusan aktiválódik. Amennyiben nincs szükség a lámpára, az a kapcsolón (27) deaktiválható az akku takarékos használata érdekében.

**Veszély!**

Ne irányítsa a fény sugarat az emberek vagy állatok szemébe!

**7.3 Dőlésbeállítás**

A rögzítőkár karjának (21) kioldása után a fűrész 0° és 45° között a függőlegestől balra fokozatmentesen el lehet dönteni (37).

Átállítás közben nyomja be a záró gombot (22) annak érdekében, hogy a szöveget be tudja állítani 47°-ig a függőlegestől balra, ill. 2 °-kal a függőlegestől jobbra.

Csak a KGS...305... készüléknél: a fűrész kiegészítőleg beállítható a függőlegeshez képest jobbra: Lazítsa meg a rögzítő kart (21) ES húzza előre a gombot (38). Ilyenkor a fűrész 0° és 45° között a függőlegestől balra fokozatmentesen el lehet dönteni (37). Állítás közben nyomja be a reteszelő gombot (22) annak érdekében, hogy a szöveget a függőlegeshez képest 47°-kal jobbra be lehessen állítani.

**Veszély!**

Annak érdekében, hogy a dőlésszög fűrészelés közben ne változzon meg, meg kell húzni a döntőkár rögzítőkárját (21).

A KGS...305..., KS 216 M gépeknél nem: A rögzítőkár állását az igényeihez igazíthatja: húzza ki a rögzítőkárt, forgassa el, nyomja be a kívánt állásba és hagyja bekattanni.

**7.4 Forgóasztal**

Csak a KGS... esetében: A gérvágásokhoz a forgóasztalt (7) a rögzítő fogantyú (9) kioldása és a reteszelő pecek (10) működtetése után a kívánt szögben el lehet forgatni. Így lehet átállítani a vágásszöveget a munkadarab lehelyezési széléhez.

Csak a KS... esetében: A gérvágásokhoz a forgóasztalt a rögzítő fogantyú (9) kioldása után a kívánt szögben el lehet forgatni. Így lehet átállítani a vágásszöveget a munkadarab lehelyezési széléhez.

**Veszély!**

Annak érdekében, hogy a gérvágó szög fűrészelés közben ne változzon meg, a forgó asztal rögzítő fogantyúját (9) (reteszelési pozícióban is) meg kell húzni.

**7.5 Csak a KGS... esetében: húzó berendezés**

A húzó berendezéssel nagyobb keresztmetszetű munkadarabok is fűrészelvek. A húzó berendezést minden vágásfajtához (egyenes vágásokhoz, gérvágásokhoz, ferde vágásokhoz, kettős gérvágásokhoz és horony fűrészeléséhez) használható.

Ha a húzó berendezésre nincs szükség, a húzó berendezést a rögzítőcsavarral (11) a hátsó állásban reteszelni.

### 7.6 Csak a KGS... esetében: vágásmélység-korlátozó

A vágásmélység-korlátozás (47) lehetővé teszi a húzó berendezéssel együtt a hornyok készítését. Az állítócsavart elforgatni és az ellenanyával rögzíteni. A vágásmélység-korlátozás deaktiválható, ha az ütközőt (48) hátrajtolják.

## 8. Üzembe helyezés

### 8.1 Forgácsgyűjtő zsák / forgácselzívó berendezés csatlakoztatása



#### Veszély!

Néhány fafajta (pl. tölgy, bükk és kőris) fűrészpora belélegzés esetén rákkeltő lehet.

- Kizárólag felszerelt forgácsgyűjtő zsákkal vagy megfelelő forgácselzívó berendezéssel dolgozzon.
- Használjon ezt kiegészítően porvédő maszkot, mert nem lehet az összes forgácspont felfogni, illetve felszívni.
- Rendszeresen ürítse ki a forgácsgyűjtő zsákot. Kiürítés közben viseljen porvédő maszkot.

Amennyiben a berendezést a csomagolásban megtalálható forgácsgyűjtő zsákkal helyezi üzembe.

- Helyezze fel a forgácsgyűjtő zsákot (2) a forgácselzívó csakra (3). Figyeljen arra, hogy a forgácsgyűjtő zsák zárja (1) zárva legyen.

Amennyiben a készüléket forgácselzívó berendezésre csatlakoztatja:

- Használjon a forgácselzívó csakra való csatlakoztatáshoz egy megfelelő adaptert (lásd a 12. „Tartozékok” c. fejezetet).
- Figyeljen arra, hogy a forgácselzívó berendezés megfeleljen a 16. „Műszaki adatok” c. fejezetben nevezett követelményeknek.
- A további adatokat a forgácselzívó berendezés kezelési útmutatójában találja!

### 8.2 A munkadarab-rögzítő berendezés felszerelése

A munkadarab-rögzítő felszerelés (13) két helyzetben szerelhető fel:

- Széles munkadarabokhoz: Tolja a munkadarab-rögzítő berendezést az asztal hátsó furatába (35).
- Vékony munkadarabokhoz: A munkadarab-rögzítő berendezést az asztal első furatába (36) tolni.

### 8.3 Speciálisan hálózati üzemi gépekhez



#### Veszély! Villamos feszültség!

Csak olyan áramforrásról üzemeltesse a gépet, amely kielégíti az alábbi követelményeket (lásd a 16. „Műszaki adatok” c. fejezetet):

- A hálózati feszültség és a frekvencia feleljen meg a gép típus tábláján feltüntetett adatoknak.
- A berendezést 30 mA hibaáramra méretezett érintésvédelmi kapcsolóval kell biztosítani;
- A csatlakozó aljzatokat szakszerűen kell szerelni, földelni és bevizsgálni.
- A hálózati tápvezeték úgy kell lefektetni, hogy az ne zavarja a munkát és ne sérülhessen meg.
- Hosszabbító kábelként kizárólag elegendő keresztmetszetű gumiszigetelésű kábelt használjon (3 × 1,5 mm<sup>2</sup>).
- Használjon külterületen használható hosszabbító kábelt. Szabadban csak az arra tervezett és megfelelően megjelölt hosszabbító kábelt használjon.
- Kerülje a véletlen elindulást. Győződjön meg arról, hogy a csatlakozó aljzatba való csatlakoztatásakor a kapcsolót kikapcsolta.

### 8.4 Speciálisan akkumulátoros üzemi gépekhez

- Kerülje a véletlen elindulást. Bizonyosodjon meg arról, hogy a kapcsolót az akkuegységet behelyezésekor kikapcsolta.

#### Akkuegység

Az akkuegységet (31) használat előtt fel kell tölteni.

Töltse fel újra az akkuegységet teljesítménycsökkenéskor.

Az akkuegység feltöltésére vonatkozó utasításokat a Metabo töltő használati útmutatójában találhat.

- Az akkuegységen van egy kapacitás- és figyelmeztető kijelző (30) (a kivételtől függ):
- Nyomja meg a gombot (29) és a LED-lámpák kijelzik a töltésszintet.
  - Ha valamelyik LED-lámpa villog, az akkuegység majdnem teljesen lemerült, és újra fel kell tölteni.

#### Az akkuegység kivétele, behelyezése

Kivétel: nyomja meg az akkuegység-kireteszelő gombot (28) és húzza ki az akkuegységet (31) előrefelé.

Behelyezés: az akkuegységet (31) bekattanásig feltolni.

## 9. Kezelés

- A munka megkezdése előtt mindig ellenőrizze a biztonsági berendezések hibátlan állapotát.
- Fűrészlelőskor vegye fel az előírt munkahelyzetet:
  - elől, a kezelő oldalán;
  - a fűrészfel szemben;
  - a fűrészlap síkja mellett.



#### Veszély!

Rögzítse a munkadarabot lehetőség szerint a munkadarab-rögzítő berendezéssel (13).



#### Becsípődés veszélye!

Ne nyúljon a fűrészfej megdöntésekor vagy lehajtasakor a csuklópánt területére vagy a berendezésbe!

- Döntéskor tartsa szorosan a fűrészfejet.
- Használja munkavégzés közben a következőket:
  - munkadarab-alátámasztás – ha hosszú munkadarabot kell darabolnia, amely szétvágvá különben leesne az asztalról;
  - forgácsgyűjtő zsákot / forgácselzívó berendezést.
- Csak olyan méretű munkadarabot fűrészljen, amelynél még biztonságosan meg tudja tartani a fűrész.
- Fűrészelés közben nyomja rá a munkadarabot az asztalra és ügyeljen arra, hogy a munkadarab ne ékelődjön be. Ne fékezze le a fűrészlapot oldalirányú nyomással se. Balesetveszély áll fenn, ha a fűrészlap leblokkolódik.

### 9.1 Egyenes vágások

#### Kiinduló állás:

- A szállítási reteszelés (23) kihúzták.
- A fűrészfejet felhajtották.
- Csak a KGS... esetében: a vágásmélység-korlátozót (48) deaktiválták.
- A forgóasztal 0°-állásban, a forgóasztal rögzítő fogantyúját (9) behúzták.
- A döntőkar dőlése a függőlegeshez 0°, a dőlésbeállítás rögzítőkarját (21) meghúzták.
- Csak a KGS... esetében: a húzó berendezés teljesen hátul.
- Csak a KGS... esetében: a húzó berendezés rögzítőcsavarját (11) kioldották.
- A munkadarab-ütköző (24) beállítása: Lazítsa meg a rögzítőkart (33). Tolja el úgy a kiegészítő profilt (32) (KGS...305...: a kiegészítő profilokat), hogy a munkadarabot lehetőleg jól alátámassza anélkül, fűrészlaphoz vagy a védőburkolathoz érne. Reteszelve le a rögzítőkarral (33).

#### A munkadarab fűrészelése:

1. Nyomja a munkadarabot a munkadarab-ütközőhöz és a szorítsa be azt a munkadarab-rögzítő berendezéssel (13).
2. Csak a KGS... esetében: Szélesebb munkadaraboknál: húzza a fűrészfejet előre (a kezelő felé) (húzó berendezés).
3. Működtesse a biztonsági reteszelést (25), nyomja meg a be-/ kikapcsoló gombot (26) és tartsa azt lenyomva.
4. Lassan engedje le a fűrészfejet a markolaton teljesen és adott esetben tolja azt hátra (a kezelővel ellentétes irányba). Fűrészelés közben a fűrészfejet csak olyan erősen nyomja a munkadarabhoz, hogy a motor fordulatszáma ne csökkenjen túlságosan.
5. Egy művelettel vágja át a munkadarabot.
6. Engedje fel a be-/ kikapcsoló gombot (26) és engedje lassan vissza a fűrészfejet a felső kiinduló állásba.

### 9.2 Gérvágások

#### Kiinduló állás:

- A szállítási reteszelés (23) kihúzták.
- A fűrészfejet felhajtották.
- Csak a KGS... esetében: a vágásmélység-korlátozót (48) deaktiválták.
- A döntőkar dőlése a függőlegeshez 0°, a dőlésbeállítás rögzítőkarját (21) meghúzták.
- Csak a KGS... esetében: a húzó berendezés teljesen hátul.
- Csak a KGS... esetében: A húzó berendezés rögzítőcsavarját (11) kioldották.
- A munkadarab-ütköző (24) beállítása: Lazítsa meg a rögzítőkart (33). Tolja a kiegészítő profilt (32) (KGS...305...: a kiegészítő profilokat) teljesen a fűrészlap irányába úgy, hogy a munkadarabot lehetőleg jól alátámassza. Reteszelve le a rögzítőkarral (33).

#### A munkadarab fűrészelése:

1. Forgassa el a forgóasztal rögzítőkarját (9) és a KGS... esetében: lazítsa meg a pecket (10).
2. A kívánt szög beállítása.
3. A forgóasztal rögzítőfogantyút (9) meghúzni.
4. A munkadarab fűrészelése, az „Egyenes vágások” részben leírtak szerint.

### 9.3 Ferde vágások

#### Kiinduló állás:

- A szállítási reteszelés (23) kihúzták.
- A fűrészfejet felhajtották.
- Csak a KGS... esetében: a vágásmélység-korlátozót (48) deaktiválták.
- A forgóasztal 0°-állásban, a forgóasztal rögzítő fogantyúját (9) behúzták.
- Csak a KGS... esetében: A húzó berendezés rögzítőcsavarját (11) kioldották.
- Csak a KGS... esetében: a húzó berendezés teljesen hátul.
- A munkadarab-ütköző (24) beállítása: Lazítsa meg a rögzítőkart (33). Tolja el úgy a kiegészítő profilt (32) (KGS...305...: a kiegészítő profilokat), hogy a munkadarabot lehetőleg jól alátámassza anélkül, fűrészlaphoz vagy a védőburkolathoz érne. Reteszelve le a rögzítőkarral (33).
- Csak a KGS...305... esetében: bizonyos szögbeállításokhoz szükségessé válhat az egyik kiegészítő profil (32) levétele. A levételhez azt úgy el kell tolni, hogy a 2 háromszög egymással szemben álljon. Ebben az állásban a kiegészítő profil (32) felfelé levehető. A fűrészelő vágás befejezése után újra fel kell helyezni a kiegészítő profilt (32) annak érdekében, hogy az ne vesszen el.

#### A munkadarab fűrészelése:

1. A dőlésbeállítás rögzítőkarját (21) a fűrész hátoldalán meglazítani.
2. A döntőkart lassan a kívánt állásba dönteni. A részleteket lásd a 7.3. fejezetben.
3. Húzza meg a dőlésbeállítás rögzítő karját (21).
4. A munkadarab fűrészelése, az „Egyenes vágások” részben leírtak szerint.

## 9.4 Kettős gérvágások



### Megjegyzés:

A kettős gérvágás a gérvágás és a ferde vágás kombinációja. Ez azt jelenti, hogy a munkadarabot a hátsó lehelyezési szélhez és a felső részhez ferdén fűrészelik.



### Veszély!

A kettős gérvágásnál a fűrészlap az erőteljes dőlés miatt könnyebben hozzáférhető – ezzel megnövekedett sérülésveszély áll fenn. Mindig tartson megfelelő távolságot a fűrészlapoz!

### Kiinduló állás:

- A szállítási reteszelés (23) kihúzták.
- A fűrészfejet felhajtották.
- Csak a KGS... esetében: a vágásmélység-korlátozót (48) deaktiválták.
- A forgóasztalt a kívánt állásban retesztették.
- A billentőkart a munkadarab felületéhez képest a kívánt szögben bedöntötték és retesztették. A részleteket lásd a 7.3. fejezetben.
- Csak a KGS... esetében: A húzó berendezés rögzítőcsavarját (11) kioldották.
- Csak a KGS... esetében: a húzó berendezés teljesen hátul.
- A munkadarab-ütköző (24) beállítása: Lazítsa meg a rögzítőkart (33). Tolja el úgy a kiegészítő profilt (32) (KGS...305...: a kiegészítő profilokat), hogy a munkadarabot lehetőleg jól alátámassza anélkül, fűrészlapoz vagy a védőburkolathoz érne. Reteszelve le a rögzítőkarral (33).
- Csak a KGS...305... esetében: bizonyos szögbeállításokhoz szükségessé válhat az egyik kiegészítő profil (32) levétele. A levételhez azt úgy el kell tolni, hogy a 2 háromszög egymással szemben álljon. Ebben az állásban a kiegészítő profil (32) felfelé levehető. A fűrészelő vágás befejezése után újra fel kell helyezni a kiegészítő profilt (32) annak érdekében, hogy az ne vesszen el.

### A munkadarab fűrészélése:

- A munkadarab fűrészélése, az „Egyenes vágások” részben leírtak szerint.

## 9.5 Csak a KGS... esetében: a hornyok fűrészélése



### Megjegyzés:

A vágásmélység-korlátozás lehetővé teszi a húzó berendezéssel együtt a hornyok készítését. Ennek során nem végeznek daraboló vágást, a munkadarabot csak egy adott mélységig fűrészelik be.

### Visszacsapódás veszélye!

Hornyok készítésekor különösen fontos, hogy ne gyakoroljanak oldalirányú nyomást a fűrészlapra. Különben a fűrészfej hirtelen felcsapódhat! Használjon szorító berendezést hornyok készítésekor. Kerülje a fűrészfejre gyakorolt oldalirányú nyomást.

### Kiinduló állás:

- A szállítási reteszelés (23) kihúzták.
- A fűrészfejet felhajtották.
- A billentőkart a munkadarab felületéhez képest a kívánt szögben bedöntötték és retesztették. A részleteket lásd a 7.3. fejezetben.
- A forgóasztalt a kívánt állásban retesztették.
- A húzó berendezés rögzítőcsavarját (11) kioldották.
- A húzó berendezés teljesen hátul.

### A munkadarab fűrészélése:

1. Állítsa a vágásmélység-korlátozást (47) a kívánt vágásmélységre és rögzítse azt az ellenanyával. Tolja előre a vágásmélység-korlátozót (48).
2. Lazítsa meg a biztonsági reteszelését (25) és hajtsa le a fűrészfejet annak érdekében, hogy ellenőrizni lehessen a beállított vágásmélységet.
3. Próbavágás készítése.
4. Adott esetben ismétlje meg az 1. és 3. lépést, míg be nem állítja a kívánt vágásmélységet.

5. A munkadarab fűrészélése, az „Egyenes vágások” részben leírtak szerint.

## 10. Karbantartás és ápolás



### Veszély!

Minden karbantartási és tisztító munka előtt ki kell húzni a hálózati csatlakozót vagy el kell távolítani a levehető akkuegységet (31).

- A jelen fejezetben nem említett karbantartási vagy javítási munkákat csak szakember végezheti el.
- A megrongálódott elemeket, különösen a biztonsági berendezéseket, csak eredeti alkatrészeire lehet cserélni. A gyártó által nem ellenőrzött és nem engedélyezett tartozékok beláthatatlan károkat okozhatnak.
- A karbantartási és tisztítási munkák befejeztével ismét be kell kapcsolni valamennyi biztonsági berendezést és ellenőrizni kell azok helyes működését.

### 10.1 Fűrészlapcsere



### Égésveszély!

Röviddel a fűrészelés után a fűrészlap még nagyon forró lehet. Várja meg, amíg kihűl a fűrészlap. Soha ne tisztítsa a forró fűrészlapot gyúlékony folyadékkal.



### Akkor is megvághatja magát, ha már áll a fűrészlap!

A szorító csavar (39) meglazításakor és meghúzásakor a visszahúzható védőburkolatnak (4) a fűrészlap fölé kell lennie. Mindig viseljen kesztyűt, amikor fűrészlapot cserél.

1. Húzza ki a hálózati csatlakozót vagy távolítsa el a levehető akkuegységet (31).
2. Vigye a fűrészfejet a felső állásba.
3. A fűrészlap reteszélése: nyomja meg a reteszelő gombot (16) és közben forgassa el a másik kezével a fűrészlapot, míg a reteszelő gomb bekattan. Tartsa lenyomva a reteszelő gombot.
4. Csavarozza le a tárcsás szorító csavart (39) a fűrészlap tengelyen az imbuszkulccsal (12) az óramutató járásával megegyező irányban (balmenet!).
5. Tolja fel a visszahúzható védőburkolatot (4) és tartsa meg.
6. Vegye le óvatosan a külső peremet (40) és a fűrészlapot (41) a fűrészlap tengelyről és zárja le újra a visszahúzható védőburkolatot.



### Veszély!

Ne használjon olyan tisztítószert (pl. a gyantamaradványok eltávolítására), amely megtámadhatja a könnyűfém-ből készült alkatrészeket; ez befolyásolhatja a fűrész szerkezeti szilárdságát.

7. A szorítófelületek tisztítása:

- fűrészlap tengely (44),
- fűrészlap (41),
- külső perem (40),
- belső perem (43).



### Veszély!

Helyezze fel helyesen a belső peremet! Ellenkező esetben a fűrész leblokkolhat, vagy a fűrészlap leválhat! A perem akkor fekszik fel helyesen, a gyűrűhorony a fűrészlap felé és a lapos oldal a motor felé néz.

8. Helyezze fel a belső peremet (43).
9. Tolja fel a visszahúzható védőburkolatot (4) és tartsa meg.
10. Új fűrészlap felhelyezése – vegye figyelembe a forgásirányt: A bal (nyitott) oldalról tekintve a fűrészlapon lévő nyílak meg kell felelnie a nyíl irányának (42) a fűrészlapburkolaton!



### Veszély!

Csak olyan fűrészlapokat használjon, amelyek megfelelnek a jelen használati utasításban megadott követelményeknek és adatoknak.

Csak olyan fűrészlapokat használjon, amelyek a maximális fordulatszámhoz tervezték (lásd a „Műszaki adatok” c. fejezetét) – nem megfelelő vagy sérült fűrészlapok alkalmazása esetén a centrifugális erő robbanásszerűen kiröpítheti az alkatrészeket.

Azoknak a fűrészlapoknak, amelyeket fa vagy hasonló anyagok vágására tervezték, meg kell felelniük az EN 847-1 normának.

Tilos beépíteni:

- erősen ötvöztött gyorsvágóacéلبól gyártott fűrészlapokat (HSS);
- megrongálódott fűrészlapokat;
- daraboló tárcsát.



### Veszély!

- A fűrészlapot csak eredeti alkatrészekkel szabad szerelni.
- Ne használjon egyedi előtétgyűrűket, mert kilazulhat a fűrészlap.
- A fűrészlapot úgy kell szerelni, hogy az egyensúlyban legyen, forgáskor ne legyen ütése és üzem közben ne tudjon meglazulni.
- 11. Zárja le újra a visszahúzható védőburkolatot (4).
- 12. Tolja fel a külső peremet (40) – A lapos oldalának a motor felé kell néznie!
- 13. Csavarozza fel feszítőcsavart a tárcsával (39) az óramutató járásával ellentétes irányban (balmenet!) és húzza meg azt kézzel.
- 14. A fűrészlap reteszélése: nyomja meg a reteszelő gombot (16) és közben forgassa el a másik kezével a fűrészlapot, míg a reteszelő gomb bekattan. Tartsa lenyomva a reteszelő gombot.



### Veszély!

- Ne hosszabbítsa meg az imbuszkulcsot.
- Tilos az imbuszkulcsra mért ütésekkel meghúzni a szorítócsavart.
- 15. Húzza meg erősen a szorítócsavart (39) az imbuszkulccsal (12).
- 16. A működés ellenőrzése. Ehhez hajtsa le a fűrészfejet:
  - a visszahúzható védőburkolatnak a fűrészlap lehajtáskor szabaddá kell tennie anélkül, hogy más részhez érne.
  - A fűrész kiinduló állásba való felhajtásakor a visszahúzható védőburkolatnak automatikusan le kell fednie a fűrészlapot.
  - Forgassa el kézzel a fűrészlapot. A fűrészlapot minden lehetséges állítási pozícióban el kell tudni forgatni anélkül, hogy más részhez érne.

### 10.2 Fűrészlapcsere



### Veszély!

Ha sérült asztalbetéttel (8) dolgozik, fennáll annak a veszélye, hogy a kisebb méretű tárgyak megszorulnak az asztalbetét és a fűrészlap között és leblokkolják a fűrészlapot. Azonnal cserélje ki a sérült asztalbetétet!

1. Csavarozza ki a csavarokat az asztalbetéten. Adott esetben forgassa el a forgóasztalt és döntse meg a fűrészfejet annak érdekében, hogy el lehessen érni a csavarokat.
2. Vegye le az asztalbetétet.
3. Helyezzen be új asztalbetétet.
4. Húzza meg a csavarokat az asztalbetéten.

### 10.3 A munkadarab-ütköző beállítása

1. Lazítsa meg az imbuszcsavarokat (45).
2. A munkadarab-ütközőt (24) úgy kell beállítani, hogy az pontosan derékszögben álljon a fűrészlapoz, ha a forgóasztalt bekattan a 0°-állásba.

3. Húzza meg az imbuszcsonvarkokat (45).

### 10.4 A dőlésbeállítás beigazítása

A dőlésbeállítás beállító csavarjai (46) a gépen bal és jobb oldalon találhatóak. A KGS 305 esetében emellett a felső területen (0°) (lásd a J-jelű ábrát):

KGS/KS...: bal oldali csavar = 0°, jobb oldali csavar = 45°

KGS 305 M: bal oldali csavar = 45° balra, felső csavar = 0°, jobb oldali csavar = 45° jobbra

Lazítsa meg a hatlapfejű ellenanyát, állítsa át egy kicsit az imbusz beállító csavart, majd rögzítse újra a hatlapfejű ellenanyával. Ellenőrizze a dőlésbeállítást egy szögmérővel. Adott esetben ismételje meg a folyamatot.

### 10.5 A szorítókár utánállítása

Csak szükség esetén: Amennyiben a (15) és (33) karokkal nem lehet megfelelő szorítóerőt létrehozni, a karokat be lehet állítani.

Csavarozza ki a Torx csavart a karon, vegye le a kart és helyezze azt vissza egy kicsit elforgatva a hatszögletes csapra. Rögzítse ismét a Torx csavarral.

### 10.6 A berendezés tisztítása

Távolítsa el a fűrészforgácsot és a port egy kefével vagy egy porszívóval:

– az állító berendezésekről;

– a kezelőelemekről;

– a motor szellőzőnyílásaiból,

– az asztalbetét alatti térből;

– a vágásvonal-kijelzőről (szerelje le a fűrészlapot, tisztítsa meg egy kendővel vagy egy puha ecsettel.)

– a védőbura-rendszerrel

### 10.7 A berendezés tárolása



Veszély!

- Tárolja úgy a berendezést, hogy illetéktelenek ne indíthassák e.
- Győződjön meg arról, hogy senki ne sérülhessen meg az álló berendezésen.



Figyelem!

- A szabad ég alatt vagy nedves levegőn csak megfelelő védelemmel ellátva szabad tárolni a gépet.

### 10.8 Karbantartás

#### Minden alkalmazás előtt

- Porszívóval vagy ecsettel távolítsa el a fűrészport.
- Ellenőrizze, nem sérült-e meg a hálózati tápvezeték és a hálózati csatlakozó, vagy az akkuegység, adott esetben cseréltesse ki azt villamos szakemberrel.
- Ellenőrizze az összes mozgó alkatrészt, hogy az egész mozgásterületen szabadon mozognak-e.

#### Rendszeresen, az alkalmazási feltételektől függően

- Ellenőrizze az összes csavarkötést, szükség esetén húzza meg a csavarokat.
- Ellenőrizze a fűrészfej visszaálló funkcióját (a fűrészlapnak a rugóerővel vissza kell térnie a felső kiinduló állásba), adott esetben cseréltesse ki a rugót.
- Olajozza be kicsit a vezető elemeket.

### 11. Néhány jó tanács és gyakorlati fogás

- Hosszú munkadaraboknál a fűrészről balra és jobbra megfelelő feltételeket kell használni.
- Ferde vágásoknál a munkadarabot a fűrészlaptól jobbra rögzíteni.
- Kis darabok fűrészelésénél kiegészítő ütközőt kell használni (kiegészítő ütközőként használható pl. egy megfelelő fa deszka, amelyet a berendezés ütközőjére csavaroznak).

– Domború (megvetemedett) deszka (49) fűrészeléskor a kifelé ívelő oldalnak kell a munkadarab-ütközőre felfeküdnie.

– Ne fűrészljen munkadarabot állítva, hanem laposan a forgóasztalra fektetve.

## 12. Tartozékok

Csak eredeti Metabo- vagy CAS (Cordless Alliance System) akkuegységeket és tartozékokat használjon.

Csak olyan tartozékokat használjon, amelyek megfelelnek az ebben a használati utasításban megadott követelményeknek és adatoknak.

**A** Karbantartó vagy ápoló spray a gyantamaradékok eltávolításához és a fém felületek konzerválásához. 09111018691

**B** Multi elszívó adapter a 44, 58 vagy 100 mm csatlakozóidommal rendelkező elszívó tömlő csatlakoztatásához 0910058010

**C** Metabo ipari porszívó (lásd a katalógust)

**D** Állványok:

Univerzális gépállvány UMS 631317000

Hordozható állvány KSU 251 Mobile 629007000

Állvány KSU 251 629005000

Állvány KSU 401 629006000

**E** Görgős állvány: 0910053353

RS 420

**F** Töltők: ASC 145, stb.

**G** Különböző kapacitású akkuegységek. Csak olyan akkuegységet vásároljon, amelynek feszültsége illik az elektromos kéziszerszámmal. Rendelési szám: 625369000 (8,0 Ah, LiHD) Rendelési szám: 625368000 (5,5 Ah, LiHD) stb.

**Fűrészlapok a KS 216 M / KGS 216 M géphez:**

**H** fűrészlap, Power Cut Wood - professional 628009000

216 x 2,4 / 1,8 x 30 24 WZ 5° neg hosszanti és keresztvágásokhoz tömör fában

**I** Fűrészlap, Precision Cut Classic 628060000

216 x 2,4 / 1,8 x 30 40 WZ 5° neg hosszanti és keresztvágásokhoz tömör fában és falapban

**J** Fűrészlap, Multi Cut Classic 628066000

216 x 2,4 / 1,8 x 30 60 FZ/TZ 5° neg hosszanti és keresztvágásokhoz bevonattal ellátott anyagokban, laminált lapokon, műanyagokon és alumínium profilokon

**Fűrészlapok a KGS 254 M géphez:**

**K** Fűrészlap, Precision Cut Classic 628061000

254 x 30 / 2,4 x 1,8 48 WZ 5° neg hosszanti és keresztvágásokhoz tömör fában és falapban

**L** Fűrészlap, Multi Cut - professional 628223000

254 x 30 x 2,4/1,6 80 FZ/TZ 5° neg hosszanti és keresztvágásokhoz bevonattal ellátott anyagokban, laminált lapokon, műanyagokon és alumínium profilokon

**Fűrészlapok a KGS 305 M géphez:**

**M** Fűrészlap, Precision Cut Classic 628064000

305 x 30 x 2,4/1,8 56 WZ 5° neg hosszanti és keresztvágásokhoz tömör fában és falapban

**N** Fűrészlap, Multi Cut 628091000

305 x 30 x 2,8/2,0 96 FZ/TZ 5° neg hosszanti és keresztvágásokhoz bevonattal ellátott anyagokban, laminált lapokon, műanyagokon és alumínium profilokon

**Fűrészlapok a KGS 18 LTX BL 216 géphez:**

**O** Fűrészlap, "cordless cut wood - classic" 628065000

216 x 1,8 / 1,2 x 30 40 WZ 5° hosszanti és keresztvágásokhoz tömör fában és falapban

**Fűrészlapok a KGS 18 LTX BL 254 géphez:**

**P** Fűrészlap, "cordless cut wood - classic" 628690000

254x2,2/1,6x30mm 48 WZ hosszanti és keresztvágásokhoz tömör fában és falapban

**Fűrészlapok a KGS 18 LTX BL 305 géphez:**

**Q** Fűrészlap, "cordless cut wood - classic" 628693000

305x2,2/1,6x30mm 56 WZ hosszanti és keresztvágásokhoz tömör fában és falapban

A teljes tartozékprogram megtalálható a [www.metabo.com](http://www.metabo.com) honlapon vagy a katalógusban.

## 13. Javítás



Veszély!

Elektromos szerszám javítását csak villamos szakember végezheti!

Egy meghibásodott hálózati csatlakozó vezetékét csak speciális, eredeti Metabo hálózati csatlakozó vezetékre lehet kicserélni, amely a Metabo Service -nél szerezhető be.

A javításra szoruló Metabo elektromos készülékekkel forduljon a Metabo képviselőhöz. A címetek a [www.metabo.com](http://www.metabo.com) honlapon találja.

A pótalkatrészek listája letölthető a [www.metabo.com](http://www.metabo.com) honlapról.

## 14. Környezetvédelem

Kövesse a régi gépek, csomagolások és tartozékok környezetbarát ártalmatlanítására és újrahasznosítására vonatkozó helyi előírásokat.

A csomagolóanyagokat a jelölésük alapján a helyi irányelveknek megfelelően kell a hulladékeltávolításba vinni. További információkat a [www.metabo.com](http://www.metabo.com) honlapon találhat a Szerviz menüpontban.



Csak az EU tagországok esetében: soha ne dobjon elektromos kéziszerszámot a háztartási hulladék közé! A 2012/19/EU sz., a régi elektromos és elektronikus berendezésekről és annak nemzeti jogba való átvételéről szóló Európai Irányelvnek megfelelően a használt elektromos szerszámokat külön kell gyűjteni és környezetbarát újrahasznosításba kell helyezni.

## 15. Problémák és üzemzavarok

A következőkben azokat a problémákat és zavarokat írjuk le, amelyeket maga is megoldhat. Amennyiben az itt leírt megoldások nem lennének segítségére, lásd a 13. „Javítás” c. fejezetet.



Veszély!

Problémákkal és zavarokkal összefüggésben különösen sok baleset történik. Ezért vegye figyelembe:

- Minden zavarelhárítás előtt húzza ki a hálózati csatlakozót vagy távolítsa el a levehető akkuegységet (31).
- Az üzemzavar megszüntetését követően ismét be kell kapcsolni valamennyi biztonsági berendezést és ellenőrizni kell azok helyes működését.

#### Nincs fejező funkció

A szállítási reteszelés leretesztelték:

- Húzza ki a szállítási reteszélést.

#### A fűrészteljesítmény túl alacsony

Eltompult a fűrészlap (esetleg beégett a fűrészlap oldalfelülete);

A fűrészlap nem alkalmas az anyaghoz (lásd a 12. „Tartozékok” c. fejezetet);

Fűrészlap megvetemedett:

- Cserélje ki a fűrészlapot (lásd a 10. „Karbantartás” c. fejezetet”).

#### A fűrész erőtlenül vibrál / A fűrészlap egyetlenül jár

Fűrészlap megvetemedett:

- Cserélje ki a fűrészlapot (lásd a 10. „Karbantartás” c. fejezetet”).

A fűrészlapot nem szerelték fel rendszeren:

- Szerelje fel megfelelően a fűrészlapot (lásd a 10. „Karbantartás” c. fejezetet”).

- Adott esetben a fűrészlapot a belső peremhez képest kicsit elforgatni.

#### A forgóasztal nehezen mozog

Forgács a forgóasztal alatt:

- Távolítsa el a forgácsot.

#### A vágásvonal-kijelző csak halványan világít

A gyantában gazdag faanyagnál a LED elszennyeződhet.

- Tisztítsa meg a lencsét ebben az esetben mosóbenzinnel.

## 16. Műszaki adatok

Az adatok értelmezését lásd a 4. oldalon.

A műszaki változtatás joga a továbbfejlesztés érdekében fenntartva.

U = Hálózati feszültség / Az akkuegység feszültsége

I = névleges áram

F = min. rögzítés

P<sub>1</sub> = névleges felvett teljesítmény

IP = védelmi osztály

n<sub>0</sub> = üresjárat fordulatszám

v<sub>0</sub> = max. vágási sebesség

D = a fűrészlap átmérője (kivül)

d = fűrészlapfurat (belső)

b = a fűrészlap max. fogszélessége

A = Méretek (HxSzxM)

m = súly

A forgácsoló berendezésre vonatkozó követelmények:

D<sub>1</sub> = az elszívócsonk csatlakozó átmérője

D<sub>2</sub> = legkisebb átmenő légmennyiség

D<sub>3</sub> = a legkisebb vákuum az elszívócsonkon

D<sub>4</sub> = a legkisebb légsebesség az elszívócsonkon

A munkadarab maximális keresztmetszetének táblázatát lásd a 4. oldalon.

A mérési eredményeket az EN 62841 szabvány szerint határozták meg.

Megengedett környezeti hőmérséklet üzemelés közben:

-20 °C - 50 °C (korlátozott teljesítmény 0 °C alatti hőmérséklet esetén). Megengedett környezeti hőmérséklet tárolásnál: 0 °C - 30 °C

Megengedett környezeti hőmérséklet töltés során: 0 °C - 40 °C.

~ váltóáram

— egyenáram

II védelmi osztályú gép

A megadott műszaki adatokra térés vonatkozik (a mindenkor érvényben levő szabványoknak megfelelően).

### Emissziós értékek

Ezek az értékek lehetővé teszik az elektromos szerszám kibocsátási értékeinek meghatározását, illetve különböző elektromos szerszámok összehasonlítását. Az alkalmazási feltételektől, az elektromos szerszám állapotától vagy a használt betétszerszámoktól függően a tényleges környezeti terhelés nagyobb vagy kisebb is lehet. A becsléshez vegye figyelembe a munkaszüneteket és az alacsonyabb környezeti terheléssel járó fázisokat is. A megfelelően alkalmazott becsült értékek alapján írjon elő védőintézkedéseket a felhasználó számára, illetve hozzon szervezési intézkedéseket.

### Tipikus A-jelzésű hangszint

(az EN 62841 szabványnak megfelelően):

L<sub>pA</sub> = hangnyomásszint

L<sub>WA</sub> = hangteljesítményszint

K<sub>pA</sub>, K<sub>WA</sub> = bizonytalanság

 **Viseljen hallásvédő eszközt!**

# Оригинальное руководство по эксплуатации

## Оглавление

1. Декларация соответствия
2. Использование по назначению
3. Общие указания по технике безопасности
4. Особые указания по технике безопасности
5. Обзор
6. Установка и транспортировка
7. Обзор устройства
8. Ввод в эксплуатацию
9. Управление
10. Техническое обслуживание и уход
11. Советы и рекомендации
12. Принадлежности
13. Ремонт
14. Защита окружающей среды
15. Проблемы и неисправности
16. Технические характеристики

## 1. Декларация соответствия

Мы с полной ответственностью заявляем, что данные торцовочно-усорезные пилы с идентификацией по типу и серийному номеру \*1) отвечают всем соответствующим требованиям директив \*2) и норм \*3).  
Техническая документация для \*4) — см. на стр. 4.

## 2. Использование по назначению

Наклонная торцовая пила предназначена для выполнения продольных и поперечных разрезов, наклонных разрезов, пропилов со скосом, а также двойных наклонных пропилов.

Только для KGS...: Кроме того, она может использоваться для прорезания пазов.


Допустимо обрабатывать только те материалы, для которых предназначен соответствующий пильный диск (допустимые пильные диски - см. главу 12. "Принадлежности").


Необходимо учитывать допустимые габариты заготовок (см. главу 16. "Технические характеристики").

Не допускается распиливать заготовки с круглым или неравномерным сечением (например, дрова), так как во время распила надежное удержание таких заготовок не гарантировано. При распиле плоских заготовок, установленных на ребро, в целях их безопасной подачи необходимо использовать подходящий упор.

Любое другое использование является недопустимым. Использование не по назначению, изменения устройства или использование деталей, которые не были проверены или одобрены производителем, могут повлечь за собой непредвиденный материальный ущерб!


## 3. Общие указания по технике безопасности

 Для вашей собственной безопасности и защиты электроинструмента от повреждений соблюдайте указания, отмеченные данным символом!

 **ПРЕДУПРЕЖДЕНИЕ!** В целях снижения риска получения травм прочтите данное руководство по эксплуатации.

Передавать электроинструмент следующему владельцу можно только вместе с этими документами.

**Общие указания по технике безопасности для электроинструментов**

 **ПРЕДУПРЕЖДЕНИЕ.** Ознакомьтесь со всеми указаниями по технике

безопасности, инструкциями, иллюстрациями и спецификациями, предоставленными вместе с настоящим электроинструментом. Несоблюдение каких-либо из указанных ниже инструкций может стать причиной поражения электрическим током, пожара и/или тяжелых травм.

**Сохраните все инструкции и указания по технике безопасности для использования в будущем!** Используемый в указаниях по технике безопасности термин «электроинструмент» относится к электроинструменту, работающему от электрической сети (с сетевым кабелем) и от аккумулятора (без сетевого кабеля).

### 3.1 Безопасность на рабочем месте

а) Следите за чистотой и порядком на вашем рабочем месте. Беспорядок на рабочем месте или плохое освещение могут привести к несчастным случаям.

б) Не работайте этим электроинструментом во взрывоопасной среде, где находятся горючие жидкости, воспламеняющиеся газы или пыль. При работе с электроинструментом образуются искры, которые могут привести к воспламенению пыли или паров.

в) Не допускайте детей и других лиц к вашему рабочему месту во время работы с электроинструментом. Отвлекаясь от работы, вы можете потерять контроль над электроинструментом.

### 3.2 Электрическая безопасность

а) Вилка сетевого кабеля электроинструмента должна соответствовать электрической розетке. Ни в коем случае не изменяйте штепсельную вилку. Не применяйте переходные штекеры для электроинструментов с защитным заземлением. Неизменные штепсельные вилки и подходящие штепсельные розетки снижают риск поражения электротоком.

б) Избегайте контакта с заземленными поверхностями, включая трубы, нагреватели, плиты и холодильники. Существует повышенная опасность поражения электрическим током, если ваше тело заземлено.

в) Защищайте электроинструмент от дождя и сырости. Проникновение воды в электроинструмент повышает риск поражения электротоком.

г) Не используйте соединительный кабель не по назначению, например, для переноски электроинструмента, его подвешивания или для вытягивания вилки из розетки. Примите меры по защите соединительного кабеля от воздействия высоких температур, масла, острых кромок и подвижных частей прибора. Поврежденный или спутанный соединительный кабель повышает риск поражения электрическим током.

д) При работе с электроинструментом на открытом воздухе используйте только те удлинительные кабели, которые разрешено использовать вне помещений. Применение пригодного для работы под открытым небом кабеля-удлинителя снижает риск поражения электротоком.

е) Если невозможно избежать применения электроинструмента в сыром помещении, подключайте электроинструмент через устройство защитного отключения. Использование устройства защитного отключения снижает риск поражения электрическим током.

### 3.3 Безопасность персонала

а) Будьте внимательны, следите за своими действиями и серьезно относитесь к работе с электроинструментом. Не пользуйтесь электроинструментом в состоянии усталости, под действием наркотиков, алкоголя или медикаментов. Невнимательность при работе с электроинструментом может привести к серьезным травмам.

б) Пользуйтесь средствами индивидуальной защиты и всегда надевайте защитные очки. Средства индивидуальной защиты, применяемые в зависимости от вида и использования электроинструмента, например, пылезащитный респиратор, обувь с нескользящей подошвой, защитная каска, защитные наушники, снижают риск получения травм.

в) Предотвращайте непреднамеренное включение электроинструмента. Перед подключением электроинструмента к сети электропитания и/или аккумулятору, а также перед его переноской убедитесь, что электроинструмент выключен. Не держите палец на выключателе во время переноса инструмента или при подключении электроинструмента к сети электропитания — это может привести к несчастным случаям.

г) Удалите регулировочные инструменты и гаечные ключи перед включением электроинструмента. Инструмент или гаечный ключ, находящийся во вращающейся части прибора, может привести к травмам.

д) Следите за правильной постановкой корпуса при работе с прибором. Всегда занимайте устойчивое положение и сохраняйте равновесие. Это позволит лучше контролировать электроинструмент в непредвиденных ситуациях.

е) Работайте в подходящей одежде. Не работайте в свободной одежде и с надетыми украшениями. Держите волосы и одежду на безопасном расстоянии от подвижных деталей. Свободная одежда, украшения или длинные волосы могут быть захвачены ими.

ж) Если предусмотрено подключение устройств для удаления и сбора пыли, убедитесь в том, что они присоединены и используются по назначению. Использование данных устройств помогает уменьшить вред, причиняемый пылью.

з) Даже при наличии большого опыта работы с электроинструментом не прибегайте к методам работы, нарушающим соответствующие правила техники безопасности. Невнимательность в работе за доли секунды может привести к тяжелым травмам или материальному ущербу.

### 3.4 Использование электроинструмента и обращение с ним

а) Не допускайте перегрузки электроинструмента. Используйте для выполняемой Вами работы предназначенный для нее электроинструмент. Соблюдение этого правила обеспечит более высокое качество и безопасность работы в указанном диапазоне мощности.

б) Не пользуйтесь электроинструментом с неисправным выключателем. Электроинструмент, включение или выключение которого затруднено, опасен и подлежит ремонту.

в) Перед регулировкой электроинструмента, заменой оснастки или перерывом в работе выньте вилку из розетки и/или съемный аккумулятор из электроинструмента. Эта мера предосторожности предотвращает непреднамеренное включение электроинструмента.

г) Неиспользуемые электроинструменты храните в недоступном для детей месте. Не позволяйте использовать прибор лицам, не умеющим обращаться с ним или не ознакомленным с настоящей инструкцией. В руках неопытного персонала электроинструменты представляют опасность.

д) Тщательно следите за состоянием вашего электроинструмента и принадлежностей. Проверяйте безупречное функционирование подвижных частей, легкость их хода, целостность всех частей и отсутствие повреждений, которые могли бы вызвать нарушение правильного



функционирования электроинструмента. Сдавайте поврежденные части в ремонт и не используйте прибор до устранения неисправности. Причиной большого числа несчастных случаев является несоблюдение правил технического обслуживания электроинструментов.

е) Следите за тем, чтобы режущие инструменты были в заточенном и чистом состоянии. Тщательный уход за режущими инструментами и своевременная заточка режущих кромок позволяет снизить риск застревания и потери контроля во время работы.

ж) Используйте электроинструмент, оснастку, съемные инструменты и т. д. в соответствии с приведенными инструкциями. Учитывайте при этом рабочие условия и характер выполняемой работы. Использование электроинструментов не по назначению может привести к возникновению опасных ситуаций.

з) Рукоятки и контактные поверхности должны быть сухими и чистыми, не допускайте их загрязнения маслом или консистентной смазкой. Скользящие ручки и контактные поверхности препятствуют безопасному управлению электроинструментом и контролю за ним в непредвиденных ситуациях.

### 3.5 Применение и обращение с инструментом, работающим от аккумулятора

а) Заряжайте аккумуляторы только в рекомендуемых изготовителем зарядных устройствах. На зарядном устройстве, предназначенном для определенного вида аккумуляторов, может возникнуть пожар, если его применяют для зарядки других типов аккумуляторов.

б) В электроинструментах используйте только предназначенные для них аккумуляторы. Использование других аккумуляторов может привести к травмам и пожарной опасности.

в) Защищайте неиспользуемый аккумулятор от канцелярских скрепок, монет, ключей, гвоздей, винтов и других маленьких металлических предметов, которые могут замкнуть полюса. Короткое замыкание полюсов аккумулятора может привести к ожогам или пожару.

г) При неправильном использовании из аккумулятора может потечь жидкость. Избегайте соприкосновения с ней. При случайном контакте промойте соответствующее место водой. Если эта жидкость попадет в глаза, то дополнительно обратитесь за помощью к врачу. Вытекающая аккумуляторная жидкость может привести к раздражению кожи или ожогам.

д) Не используйте поврежденные или измененные аккумуляторы. Поврежденные или измененные аккумуляторы могут вести себя непредсказуемо и вызвать пожар, взрыв или травму.

е) Не кладите аккумулятор или инструмент в огонь и не подвергайте их воздействию высоких температур. Огонь или температура выше 130 °C могут привести к взрыву.

ж) Выполняйте все инструкции по зарядке и не заряжайте аккумулятор или инструмент при температуре, выходящей за указанный в инструкции диапазон. Неправильная зарядка или зарядка вне допустимого температурного диапазона могут разрушить аккумулятор и повысить опасность пожара.

### 3.6 Сервис

а) Поручайте ремонт вашего электроинструмента только квалифицированным специалистам. Для ремонта должны использоваться только оригинальные запасные части. Это гарантирует сохранение эксплуатационной надежности электроинструмента.

б) Никогда не обслуживайте поврежденные аккумуляторы. Любое обслуживание аккумуляторов должен производить исключительно изготовитель или

уполномоченные станции технического обслуживания.

### 3.7 Дополнительные указания по технике безопасности

– Данное руководство по эксплуатации рассчитано на людей с базовыми техническими знаниями, необходимыми для работы с устройствами, подобными тем, которые описываются в данном руководстве. Если у Вас отсутствует опыт работы с такими инструментами, Вы должны сначала воспользоваться помощью опытных специалистов.

– Производитель не несет ответственность за повреждения, возникшие в результате несоблюдения данного руководства по эксплуатации.

Информация обозначена в данном руководстве по эксплуатации следующим образом:



**Опасность!**  
Предупреждение об опасности травмы или о вреде для окружающей среды.



**Опасность получения травм от удара электрическим током!**  
Предупреждение об опасности травмы при работе с электрооборудованием.



**Опасность затягивания!**  
Предупреждение об опасности травмы людей вследствие захвата частей тела или одежды.



**Внимание!**  
Предупреждение о возможном материальном ущербе.



**Указание:**  
Дополнительная информация.

## 4. Особые указания по технике безопасности

а) Наклонная торцовая пила предназначена для резки древесины и древообразных материалов, пилу нельзя использовать для резки продукции черной металлургии, таких как стержни, прутки, винты и т.п. Абразивная пыль приводит к блокировке подвижных частей, например, предохранительного кожуха. Искры, возникающие при резке, прожигают предохранительный кожух, вкладыш и другие пластмассовые детали.

б) По возможности зафиксируйте заготовку зажимами. Если вы удерживаете заготовку руками, держите руки на расстоянии минимум 100 мм от каждой из сторон пильного диска. Не используйте данную пилу для резки заготовок, которые слишком малы для зажима или для удержания руками. Если ваши руки находятся вблизи пильного диска, существует повышенный риск травмы от контакта с пильным диском.

в) Заготовка должна быть неподвижной, она должно быть либо закреплена, либо прижата к упору и столу. Не водите заготовкой по пильному диску, никогда не проводите распиловку «без рук». Незакрепленные или подвижные заготовки могут быть выброшены с большой скоростью, что может стать причиной травм.

г) Только для KGS... Выполняйте разрезы на заготовке, проводя пилой сверху вниз. Не выполняйте разрезы на заготовке, проводя пилой снизу вверх. Для выполнения разреза поднимите пильную раму и расположите ее на заготовке, не разрезая ее. После этого включите двигатель, опустите пильную раму вниз и выполните разрез, проводя пилой сверху вниз. При выполнении разреза снизу вверх существует опасность неконтролируемого выбрасывания пильного диска из заготовки назад в сторону оператора.

д) Никогда не скрещивайте руки над предусмотренной линией разреза, ни перед пильным диском, ни за ним. Удержание заготовки «перекрещенными руками», то есть удержание заготовки справа

рядом с пильным диском левой рукой или наоборот, является очень опасным.

е) При вращении пильного диска не хватайтесь за упор. Никогда не сокращайте безопасное расстояние 100 мм между рукой и вращающимся пильным диском (относится к обеим сторонам пильного диска, например, при удалении отходов древесины). Может случиться так, что вы не заметите близость вращающегося пильного диска к вашей руке, что может привести к тяжелой травме.

ж) Перед резкой проверьте заготовку. Если заготовка изогнута или искривлена, закрепите ее стороной, изогнутой наружу, к упору. В любом случае необходимо убедиться в том, что вдоль линии разреза нет зазора между заготовкой, упором и столом. Изогнутые или искривленные заготовки могут развернуться, переместиться и стать причиной защемления вращающегося пильного диска во время резки. В заготовке не должно быть гвоздей или других инородных тел.

з) Используйте пилу только тогда, когда стол свободен от заготовок, отходов древесины и т.д.; на столе должна находиться только обрабатываемая заготовка. Малые частицы отходов, свободные куски дерева или другие объекты, которые могут прийти в соприкосновение с пильным диском, могут быть отброшены с высокой скоростью.

и) Осуществляйте резку только одной заготовкой. Заготовки, сложенные в несколько слоев, невозможно надежно закрепить или удержать, поэтому при распиловке они могут либо стать причиной защемления пильного диска, либо соскользнуть.

й) Необходимо позаботиться о том, чтобы наклонная торцовая пила перед использованием была установлена на ровной и твердой рабочей поверхности. Ровная и твердая поверхность снижает опасность нестабильной работы наклонной торцовой пилы.

к) Планируйте свою работу. После каждой перестановки наклона пильного диска или угла сноса убедитесь, что регулируемый упор правильно отъюстирован, а заготовка хорошо закреплена и не соприкасается с пильным диском или предохранительным кожухом. Без включения машины и без установки заготовки на стол полностью смоделируйте движение пильного диска при резке и убедитесь, что он не столкнется с препятствиями и не прорежет упор.

л) В отношении заготовок, длина или ширина которых больше размеров стола, следует позаботиться об адекватной опоре, например за счет площадок удлинения стола или ноzel. Заготовки, длина или ширина которых больше размеров стола наклонной торцовой пилы, без прочной опоры могут перевернуться. При переворачивании кусок отрезанной древесины или заготовка могут поднять предохранительный кожух, а вращающейся пильный диск может их бесконтрольно отбросить.

м) Нельзя привлекать других людей для обеспечения дополнительной опоры вместо удлинения стола. Неустойчивая опора заготовки может привести к зажатию пильного диска. Также во время резки заготовка может сместиться и затянуть вас и вашего помощника под вращающейся пильный диск.

н) Нельзя прижимать отрезанный кусок к вращающемуся пильному диску. Если места недостаточно, например, при использовании продольных упоров, отрезанный кусок может заклинить пильный диск, а пильный диск может отбросить отрезанный кусок со значительным усилием.

о) Всегда используйте зажим или подходящее устройство для опоры круглого материала, например тяги или труб. Тяги при резке склонны к скатыванию, вследствие чего происходит «закусывание» пильного диска, а заготовка и ваша рука затягиваются под пильный диск.

п) **Перед резкой заготовки позвольте пильному диску развить полную скорость вращения.** Это снижает риск выбрасывания заготовки.

q) **Если заготовка зажата или заблокирован пильный диск, отключите наклонную торцовую пилу. Подождите, пока все подвижные части не остановятся, выньте сетевую вилку и/или аккумулятор. Затем удалите зажатый материал.** Продолжение пиления при такой блокировке может привести к потере контроля или к повреждениям наклонной торцовой пилы.

с) **После окончания разреза отпустите выключатель, перед удалением отрезанного куска пильную раму держите внизу и дождитесь остановки пильного диска.** Очень опасно протягивать руки в зону около останавливающегося пильного диска.

т) Nur для KGS 254 M, KGS 305 M, KGS 18 LTX BL 216, KGS 18 LTX BL 254, KGS 18 LTX BL 305: **Следует прочно удерживать рукоятку при выполнении неполного разреза или при отпуске выключателя, прежде чем пильная рама достигнет своего нижнего положения.** Вследствие тормозящего действия пилы пильная рама может быть резко потянута вниз, что может привести к нанесению травмы.

#### 4.1 Дополнительные указания по технике безопасности

- Также следует соблюдать специальные указания по технике безопасности, изложенные в соответствующих главах.
- В соответствующих случаях соблюдайте директивы или предписания по предотвращению несчастных случаев.



#### Общие опасности!

- Учитывайте воздействия окружающей среды.
- При обработке длинных заготовок используйте подходящие опоры для них.
- Данная машина может использоваться только лицами, прошедшими инструктаж по безопасному обращению с аналогичными машинами и ознакомленными с возможными опасностями, которые могут возникать в ходе работы с машинами. Лица младше 18 лет разрешается использовать этот инструмент только в рамках профессионального обучения и под надзором мастера производственного обучения.
- Не допускайте посторонних, особенно детей, в опасную зону. Не разрешайте посторонним лицам прикасаться к инструменту или его сетевому кабелю во время эксплуатации.
- Не допускайте перегрева зубьев пилы.
- При распилке пластика не допускайте его плавления.



#### Опасность травмы и зажима подвижными деталями!

- Не эксплуатируйте данное устройство без смонтированных защитных приспособлений.
- Всегда соблюдайте безопасное расстояние до пильного полотна. При необходимости используйте подходящие приспособления для подачи заготовок. Во время работы соблюдайте безопасное расстояние от приводимых в движение деталей.
- Прежде чем удалять обрезки заготовок и т. п. из рабочей зоны, дождитесь полной остановки пильного диска.
- Пилите заготовки только тех размеров, которые гарантируют надежность фиксации деталей в ходе пильных работ.
- Для удержания заготовки используйте зажимное устройство или тиски. Так она удерживается более надежно, нежели руками.
- Не останавливайте пильный диск, вращающийся по инерции, путем его прижима сбоку.

- Перед любыми работами по регулировке, техническому обслуживанию или ремонту выньте сетевую вилку из розетки или удалите съемный аккумуляторный блок.
- Если устройство не используется, выньте сетевую вилку из розетки или удалите съемный аккумуляторный блок.



#### Даже неподвижный режущий инструмент может представлять опасность пореза!

- При замене режущих инструментов используйте защитные перчатки.
- Храните пильные диски так, чтобы полностью исключить вероятность травмирования людей.
- Выберите пильный диск, соответствующий разрезаемому материалу.
- Прочно удерживайте рукоятку. В тот момент, когда пильный диск погружается в заготовку, опасность отдачи особенно высока.
- Пилите тонкие/тонкостенные заготовки только с использованием пильных полотен с мелкими зубьями.
- Всегда используйте только остро заточенные пильные полотна. Немедленно заменяйте затупившиеся пильные диски. Существует повышенная опасность отдачи при контакте затупившегося зубца пильного диска с поверхностью заготовки.
- Не допускайте перекоса заготовки.
- В случае сомнений осмотрите заготовки на наличие в них посторонних предметов (например гвоздей или шурупов).
- Категорически запрещается выполнять одновременную распиловку нескольких заготовок, в т. ч. в связках из нескольких штук. Опасность несчастного случая при неконтролируемом захвате отдельных предметов полотном пилы.
- Только для KGS...: При прорезании пазов не прижимайте пильный диск сбоку – используйте для этого зажимное устройство.



#### Опасность затягивания!

- Следите за тем, чтобы во время работы части тела или одежды не затянуло вращающимися деталями (**не надевайте галстуки, не надевайте перчатки, не носите одежду с длинными рукавами; длинные волосы уберите под сетку для волос**).
- Категорически запрещается пилить заготовки, на которых/в которых находятся тросы, шнуры, ленты, кабели, проволока или подобные материалы.



#### Опасность вследствие недостаточного оснащения средствами индивидуальной защиты!

- Используйте защитные наушники.
- Работайте в защитных очках.
- Используйте пылезащитный респиратор.
- Работайте в специальной одежде.
- Работайте в нескользящей обуви.
- При работе с пильными дисками и грубыми заготовками используйте перчатки. Пильные диски переносите в футляре.



#### Опасность, связанная с древесной пылью!

- Всегда работайте только с подключенной установкой для удаления стружки. Вытяжное устройство должно соответствовать параметрам, указанным в главе 16..

#### Снижение пылевой нагрузки:

- Частицы, образующиеся при работе данного инструмента, могут содержать вещества, которые способствуют развитию рака, появлению аллергических реакций, заболеванию дыхательных путей, возникновению патологий, вызванных тератогенными факторами, или других заболеваний репродуктивной системы. Несколько примеров подобных веществ: свинец (в содержащем свинец ЛКП), добавки для обработки древесины (соль хромовой кислоты, средства для защиты древесины), некоторые виды древесины (например, пыль от дуба или бука).
- Степень риска зависит от продолжительности воздействия этих веществ на оператора или находящихся вблизи людей.
- Не допускать попадания частиц обрабатываемого материала внутрь организма.
- Для уменьшения вредного воздействия этих веществ: обеспечьте хорошую вентиляцию рабочего места и носите подходящие средства защиты, например, респираторы, которые способны отфильтровывать микроскопические частицы.
- Соблюдайте директивы, относящиеся к вашим условиям, включая обрабатываемый материал, персонал, варианты применения и место проведения работ (например, положения об охране труда или об утилизации).
- Обеспечьте удаление образующихся частиц. Не допускайте образования отложений в окружающем пространстве.
- Используйте входящее в комплект устройство для улавливания пыли и подходящее вытяжное устройство. Это позволит сократить количество частиц, неконтролируемо выбрасываемых в окружающую среду.
- Для уменьшения пылевой нагрузки делайте следующее:
  - Не направляйте выбрасываемые из электроинструмента частицы и отработанный воздух на себя, находящихся рядом людей или на скопления пыли.
  - Используйте вытяжное устройство и/или воздухоочиститель.
  - Хорошо проветривайте рабочее место и содержите его в чистоте с помощью пылесоса. Подметание или продувка только поднимают пыль в воздух.
  - Обработайте защитную одежду пылесосом или стирайте. Не продувайте одежду воздухом, не выкидывайте и не сметайте с нее пыль.



#### Опасность вследствие технических изменений или использования деталей, не проверенных и не разрешенных производителем

- Монтируйте этот инструмент в точном соответствии с данным руководством.
- Используйте только разрешенные изготовителем детали. В частности, это касается:
  - пильных дисков (коды для заказа см. в главе 12. «Принадлежности»).
  - Защитные приспособления.
  - Указатель линии пропила
- Не переделывайте детали.
- Следите за тем, чтобы указанная на пильном диске макс. скорость вращения была не меньше скорости вращения, указанной на пиле.



#### Опасность, обусловленная дефектами устройства!

- Перед каждым использованием устройства проверьте его на возможность повреждений: Перед каждым применением устройства тщательно проверяйте исправность и работоспособность предохранительных устройств и защитных

приспособлений, а также легко повреждаемых деталей. Проверьте, исправно ли работают подвижные детали, не зажаты ли они. Все детали следует правильно смонтировать и выполнить все условия для обеспечения их безупречной работы.

- Не используйте поврежденные или деформированные пыльные диски.



**Опасность вследствие шума!**

- Используйте защитные наушники.



**Опасность вследствие блокирования заготовок или их частей!**

В случае блокировки:

1. выключить инструмент,
2. вынуть сетевую вилку из розетки или удалить съемный аккумуляторный блок,
3. надеть защитные перчатки,
4. Устранить причину блокировки с помощью подходящего инструмента.

**4.2 Особые указания по технике безопасности при работе с аккумуляторным инструментом:**

Извлекайте аккумуляторный блок из инструмента перед каждой регулировкой, переоснащением, техобслуживанием или очисткой.

Примите меры по защите аккумуляторного блока от попадания влаги!

Не подвергайте аккумуляторные блоки воздействию открытого огня!

Не используйте дефектные или деформированные аккумуляторные блоки! Не вскрывайте аккумуляторные блоки! Не касайтесь контактов аккумуляторного блока и не замыкайте их накоротко!

Из неисправного литий-ионного аккумуляторного блока может вытекать слабокислая горячая жидкость!

Если электролит пролился и попал на кожу, немедленно промойте этот участок большим количеством воды. В случае попадания электролита в глаза промойте их чистой водой и срочно обратитесь к врачу!

В случае поломки машины извлеките из нее аккумуляторный блок.

**Транспортировка литий-ионных аккумуляторных блоков**

Транспортировка литий-ионных аккумуляторных блоков подпадает под действие Правил перевозки опасных грузов (UN 3480 и UN 3481). При отправке литий-ионных аккумуляторных блоков уточните действующие предписания. При необходимости проконсультируйтесь со своей транспортной компанией. Сертифицированную упаковку можно приобрести в фирме Metabo.

Транспортировка аккумуляторных блоков возможна только в том случае, если корпус не поврежден и из него не вытекает жидкость. Для отправки аккумуляторного блока выньте его из электроинструмента. Примите меры для исключения короткого замыкания контактов (например, изолируйте клейкой лентой).

**4.3 Символы на приборе (в зависимости от модели)**

Прочитать руководство по эксплуатации.

Не брать руками за пыльный диск.

Опасная зона. Держите пальцы, руки как можно дальше от данной зоны.



Использовать защитные очки и защитные наушники.



Не эксплуатировать устройство во влажных или сырых помещениях.



**ВНИМАНИЕ!** Не смотрите на горящую лампу.

**4.4 Предохранительные устройства Откидной предохранительный кожух (4)**

Предохранительный кожух служит для защиты от случайного соприкосновения с пыльным диском и для защиты от отлетающих опилок.

**Предохранительные блокировки (25)**

Включить машину можно только при нажатой предохранительной блокировке (правой или левой).

**Упор для заготовок (24)**

Упор для заготовок препятствует движению заготовки во время резки. Во время работы упор для заготовок должен быть установлен постоянно.

Следите за тем, чтобы дополнительный профиль (32) был правильно отъюстирован и, по возможности, заготовка опиралась без соприкосновения с пыльным диском или защитным кожухом. Застопорить при помощи фиксирующего рычага (33).

Без включения машины и без установки заготовки на стол полностью смоделируйте движение пыльного диска при резке и убедитесь, что он не столкнется с препятствиями и не прорежет (32) дополнительный профиль.

Неправильная юстировка дополнительного профиля (32) может при наклонной и двойной косой резке привести к его соприкосновению с пыльным полотном и, как следствие, к тяжелым травмам.

Дополнительный профиль (32) упора для заготовок при проведении наклонных разрезов (33) перемещать после ослабления фиксирующего рычага.

Только для KGS...305... (см. рис. А): Этот инструмент имеет дополнительный профиль слева и справа (32). Для выполнения особых распилов может потребоваться снятие (32) дополнительного профиля. Для снятия передвинуть так, чтобы два треугольных элемента были обращены друг к другу. В этом положении дополнительный профиль (32) можно снять вверх. После распиловки вновь установить дополнительный профиль (32) для предотвращения его утери.

**5. Обзор**

См. стр. 2.

**Изображения могут использоваться в качестве примера для всех приборов. Комплектация вашего прибора может поэтому отличаться от изображений.**

1. Замок мешка для стружки
2. Мешок для стружки
3. Вытяжной патрубков стружки
4. Откидной предохранительный кожух
5. Продольный упор
6. Стол
7. Поворотный стол
8. Вставка стола
9. Фиксирующая рукоятка поворотного стола
10. Стопор для положений блокировки поворотного стола \*
11. Фиксирующий винт для натяжного устройства\*
12. Ключ со внутренним шестигранником / место хранения ключа со внутренним шестигранником
13. Устройство для закрепления заготовок
14. Расширение стола
15. Фиксирующий рычаг площадок увеличения ширины стола
16. Фиксатор пыльного диска
17. Рукоятка пилы
18. Указатель линии пропила
19. Рукоятка для переноски / рукоятки для переноски \*

20. Крюк для намотки кабеля \*
21. Фиксирующий рычаг для установки наклона
22. Блокировочная кнопка (для увеличения угла наклона на +/- 2 °)
23. Транспортный фиксатор
24. Упор для заготовок
25. Предохранительные блокировки
26. Выключатель (вкл/выкл) пилы
27. Переключатель указателя линии пропила
28. Кнопка разблокировки аккумуляторного блока \*
29. Кнопка индикатора емкости \*
30. Сигнальный индикатор емкости \*
31. Аккумуляторный блок \*

\* в зависимости от модели и комплектации

**6. Установка и транспортировка**

**KS 216 M: Монтаж фиксирующего рычага для установки (21) наклона (см. стр. 2, правый верхний рис.)**

1. Установить поворотный стол (7) в положение 0°.
2. Открутить крепежный винт от шестигранного болта.
3. Установить фиксирующий рычаг (21) на шестигранный болт и затянуть его по часовой стрелке.
4. Стянуть фиксирующий рычаг (21) и снова установить его на шестигранный болт в приблизительно горизонтальном положении и затянуть его крепежным винтом.

**При необходимости (19) установить рукоятку для переноса (в зависимости от модели)**

- Прикрутить рукоятку (19) для переноса, как изображено на рисунке.

**При необходимости (14) смонтировать площадки увеличения ширины стола (в зависимости от модели)**

1. Извлечь правую и левую площадки увеличения ширины стола из транспортной упаковки.
2. Установить площадку увеличения ширины стола с откидывающимся вверх продольным упором (5) на правой стороне. Необходимо следить за правильной стороной, так в случае установки на неверную сторону извлечение сильно затруднено.
3. Нажать на кнопку (34) и направляющие шины площадок увеличения ширины стола (14) полностью задвинуть в фиксаторы. Кнопка (34) входит в зацепление и площадки увеличения ширины стола смонтированы.
4. Установить требуемую ширину и зафиксировать площадки увеличения ширины стола фиксирующими рычагами (15).
5. Для поддержки особо длинных заготовок обе боковые площадки увеличения ширины стола (14) можно снять и соединить вместе (см. рис. В), чтобы свободно разместить их в помещении. После использования обязательно установите их обратно на инструмент.



**Указание:**

Для демонтажа площадки увеличения ширины стола (см. рис. В): вытянуть ее до упора, чтобы кнопку (34) можно было вдавить через отверстие на задней стороне (например, с помощью торцового шестигранного ключа). Полностью вытянуть площадку увеличения ширины стола.

**Установка**

Для обеспечения надежной и безопасной работы устройство должно быть закреплено на неподвижном основании.

– Основанием может быть, рама торцовочной пилы, стационарно смонтированная рабочая плита или верстак.

– Устройство должно стоять надежно даже при обработке заготовок крупного размера.

– Длинные заготовки должны иметь достаточную опору, которая дополнительно обеспечивается соответствующей оснасткой.



**Указание:**

Для мобильного использования устройство можно привинтить к фанерному листу или к столярной плите (500 мм x 500 мм, минимальная толщина 19 мм). Во время работы плита должна быть закреплена винтовыми зажимами на верстаке.

1. Привинтить устройство к основанию.
2. Отпустить транспортный фиксатор (23); слегка прижать пильную раму вниз и удерживать в таком состоянии. Вынуть транспортный фиксатор (23).
3. Медленно поднять пильную раму.

**Транспортировка**

1. Откинуть пильную раму вниз и вставить транспортный фиксатор (23).
2. Только для KGS...: Заблокировать натяжное устройство с помощью фиксирующего винта (11) в переднем положении.
3. Повернуть поворотный стол (7) оптимально на 45° вправо.



**Внимание!**

Транспортировка пилы за защитные устройства запрещена.

4. Поднимать и переносить прибор за рукоятку или рукоятки для переноса (19) (в зависимости от комплектации).

Альтернативная возможность: полностью задвинуть оба площадки увеличения ширины стола (14) и зафиксировать их (15) фиксирующим рычагом. Поднимать и переносить машину (14) за оба расширения стола.

**7. Обзор устройства**

**7.1 Выключатель (вкл/выкл) двигателя**

Включение двигателя:

1. Нажать предохранительную блокировку (25) (справа или слева) и удерживать ее в таком положении.
2. Нажать кнопку выключателя (26) и удерживать ее в этом положении.
3. Отпустить (25) предохранительную блокировку.

Выключение двигателя:

- Отпустить выключатель (вкл/выкл) (26).

**7.2 Указатель линии пропила (18)**

В системе Precision Cut Line System (PCL) светодиод, расположенный над пильным диском, отбрасывает точную тень от пильного диска на заготовку. Таким образом, калибровка не требуется.

1. Активировать PCL, нажав на переключатель (27).
2. Для создания точной линии пропила пильный диск следует опустить на несколько сантиметров над заготовкой.
3. Совместите заготовку с указателем линии пропила.

На устройствах с аккумуляторами свет включается коротким нажатием выключателя (26). После короткого перерыва в работе свет гаснет (режим покоя), а при возобновлении работы включается автоматически. Если свет не требуется, то для экономии заряда аккумулятора его можно отключить с помощью выключателя (27).



**Опасность!**

Не направляйте луч света в глаза людей или животных.

**7.3 Регулировка наклона**

После отпущения фиксирующего рычага (21) пилу можно плавно наклонять в диапазоне от 0° до 45° влево относительно вертикали (37).

Для установки угла до 47° влево относительно вертикали или до 2° вправо относительно вертикали во время перестановки нажмите на блокировочную кнопку (22).

Только для KGS...305... пилу можно дополнительно регулировать вправо относительно вертикали: отпустить фиксирующий рычаг (21) и потянуть кнопку (38) вперед. Теперь пилу можно плавно наклонять в диапазоне от 0° до 45° вправо относительно вертикали (37). Для установки угла до 47° вправо относительно вертикали и во время перестановки нажмите на блокировочную кнопку (22).



**Опасность!**

Для того чтобы угол наклона при распиловке не менялся, фиксирующий рычаг консоли отклонения (21) должен быть затянут.

Не для KGS...305..., KS 216 M: Вы можете при необходимости менять положение фиксирующего рычага: для этого вытяните фиксирующий рычаг, поверните его до требуемого положения, снова вдавите его до фиксации.

**7.4 Поворотный стол**

Только для KGS...: Для выполнения разрезов со скосом поворотный стол (7) после разблокировки фиксирующей рукоятки (9) и задействования стопора (10) может быть повернут под нужным углом. Таким образом изменяется угол распила относительно направляющей кромки заготовки.

Только для KS...: Для выполнения разрезов со скосом поворотный стол после разблокировки фиксирующей рукоятки (9) и стопорного рычага может быть повернут под нужным углом. Таким образом изменяется угол распила относительно направляющей кромки заготовки.



**Опасность!**

Для того чтобы угол скоса при распиловке не менялся, фиксирующая рукоятка (9) поворотного стола (в том числе и в положениях фиксации!) должна быть закручена.

**7.5 Только для KGS...: Натяжное устройство**

Натяжное устройство позволяет распиливать также заготовки с большим поперечным сечением. Натяжное устройство можно использовать для выполнения любых видов разрезов (прямых разрезов, пропилов со скосом, наклонных разрезов и двойных наклонных пропилов и пазов).

Когда натяжное устройство не используется, оно должно быть заблокировано с помощью фиксирующего винта (11) в заднем положении.

**7.6 Только для KGS...: Устройство ограничения глубины разреза**

Устройство ограничения глубины разреза (47) используется вместе с натяжным устройством для прорезания пазов.

Закрутить установочный винт и заблокировать его контргайкой. Устройство ограничения глубины разреза может быть деактивировано, когда упор (48) сдвинут назад.

**8. Ввод в эксплуатацию**

**8.1 Подсоединение мешка для опилок / установки для удаления опилок**



**Опасность!**

Некоторые виды древесной пыли (например, древесины дуба, бука и ясеня) при вдыхании могут приводить к раковым заболеваниям.

– При выполнении работ обязательно используйте мешок для опилок или подходящую установку для удаления опилок.

– Дополнительно используйте пылезащитный респиратор, так как улавливается и удаляется не вся древесная пыль.

– Регулярно опорожняйте мешок для опилок. При опорожнении используйте пылезащитный респиратор.

При вводе в эксплуатацию устройства с мешком для опилок из комплекта поставки:

- Наденьте мешок для опилок (2) на вытяжной патрубок (3). Убедитесь в том, что замок (1) мешка для опилок закрыт.

При подключении инструмента к устройству для удаления опилок:

- Для подсоединения к вытяжному патрубку для опилок используйте подходящий адаптер (см. главу 12. «Принадлежности»).
- Проследите за тем, чтобы установка для удаления опилок, соответствовала требованиям, приведенным в главе 16. «Технические характеристики».
- Также соблюдайте руководство по эксплуатации устройства для удаления опилок!

**8.2 Монтаж зажимного устройства для заготовок**

Монтаж зажимного устройства для заготовок (13) может быть выполнен в двух положениях:

- Для широких заготовок: Вставить зажимное устройство в заднее отверстие (35) стола.
- Для узких заготовок: Вставить зажимное устройство заготовки в переднее отверстие (36) стола.

**8.3 Специально для сетевого инструмента**



**Опасность! Электрическое напряжение**

Подключайте устройство только к тому источнику питания, который отвечает следующим требованиям (см. также главу 16. «Технические характеристики»):

- напряжение и частота сети электропитания должны соответствовать параметрам, указанным на заводской табличке устройства;
- Защита устройства осуществляется с помощью устройства защитного отключения, ток утечки макс. 30 мА;
- Розетки должны быть надлежащим образом установлены, заземлены и проверены.
- Сетевой кабель необходимо прокладывать таким образом, чтобы он не мешал и не был поврежден в ходе эксплуатации.
- В качестве удлинителя используйте только кабель с резиновой изоляцией и достаточным сечением (3 x 1,5 мм<sup>2</sup>).
- Для работы вне помещений используйте специальные удлинители. При работах вне помещений используйте только специальные удлинители с соответствующей маркировкой.
- Не допускайте непреднамеренного запуска устройства. Перед тем как вставить вилку в розетку убедитесь, что выключатель инструмента выключен.

**8.4 Специально для аккумуляторного инструмента**

- Не допускайте непреднамеренного запуска устройства. Убедитесь в том, что устройство при установке аккумуляторного блока выключено.

**Аккумуляторный блок**

Перед использованием зарядите аккумуляторный (31) блок.

При снижении мощности снова зарядите аккумуляторный блок.

Указания по зарядке аккумуляторного блока см. в руководстве по эксплуатации зарядного устройства Metabo.

Аккумуляторные блоки имеют индикаторы емкости и сигнализации (30) (зависят от оснащения):

- Нажмите на кнопку (29), и светодиоды покажут степень заряда аккумулятора.
- Один мигающий светодиод указывает на то, что аккумуляторный блок почти разряжен и требует зарядки.

### Извлечение и установка аккумуляторного блока

**Снятие:** нажмите кнопку разблокировки аккумуляторного блока (28) и выньте аккумуляторный блок (31) вперед.

**Установка:** вставьте аккумуляторный блок (31) до фиксации.

## 9. Управление

- Перед началом работы проверьте исправность предохранительных устройств.
- При распиловке примите правильное рабочее положение:
  - впереди на рабочей стороне;
  - лицом к пиле;
  - по оси пильного диска.



### Опасность!

Всегда фиксируйте заготовку зажимным устройством для заготовок (13).



### Опасность защемления!

Не прикасайтесь руками при наклоне или повороте пильной рамы к зоне шарнира или к зоне под устройством!

- При наклоне прочно удерживайте пильную раму.
- Во время работы используйте:
  - опоры для заготовки — для длинных заготовок, если после распиловки заготовки могут упасть со стола;
  - мешок для опилок / установку для удаления опилок.
- Пилите заготовки только тех размеров, которые гарантируют надежность фиксации деталей в ходе пильных работ.
- При распиловке всегда прижимайте заготовку к столу и не допускайте ее перекоса. Не останавливайте вращающийся пильный диск, прижимая его сбоку. Опасность несчастного случая при блокировке пильного диска.

### 9.1 Прямые разрезы

#### Исходное положение:

- Транспортный фиксатор (23) извлечен.
- Пильная рама откинута наверх.
- Только для KGS...: Устройство ограничения глубины разреза (48) отключено.
- Поворотный стол находится в положении 0°, фиксирующая рукоятка (9) поворотного стола затянута.
- Наклон консоли отклонения к вертикали составляет 0°, фиксирующий рычаг (21) установки наклона затянута.
- Только для KGS...: Натяжное устройство в крайнем заднем положении.
- Только для KGS...: Фиксирующий винт (11) натяжного устройства ослаблен.
- Настройка упора заготовки (24): Отпустить (33) фиксирующий рычаг. Дополнительный профиль (32) (KGS...305...: дополнительные профили) сдвинуть так, чтобы заготовка как можно лучше опиралась без соприкосновения с пильным диском или защитным кожухом. Заблокировать при помощи фиксирующего рычага (33).

#### Пиление заготовок:

1. Прижать заготовку к упору для заготовок и зажать ее с помощью натяжного устройства (13).

2. Только для KGS...: Для широких заготовок: потянуть пильную раму вперед, (к оператору) (натяжное устройство).
3. Включить предохранительную блокировку (25), нажать кнопку выключателя (вкл/выкл) (26) и удерживать ее в этом положении.
4. Медленно опустить пильную раму до конца вниз, удерживая ее за рукоятку, и при необходимости сдвинуть назад (от оператора). При распиловке пильную раму прижимать к изделию так, чтобы скорость вращения двигателя падала незначительно.
5. Распил заготовки осуществляется за один рабочий проход.
6. Отпустить выключатель (вкл/выкл) (26) и медленно вернуть пильную раму в верхнее рабочее положение.

### 9.2 Пропил со скосом

#### Исходное положение:

- Транспортный фиксатор (23) извлечен.
- Пильная рама откинута наверх.
- Только для KGS...: Устройство ограничения глубины разреза (48) отключено.
- Наклон консоли отклонения к вертикали составляет 0°, фиксирующий рычаг (21) установки наклона затянута.
- Только для KGS...: Натяжное устройство в крайнем заднем положении.
- Только для KGS...: Фиксирующий винт (11) натяжного устройства ослаблен.
- Настройка упора заготовки (24): Отпустить (33) фиксирующий рычаг. Дополнительный профиль (32) (KGS...305...: дополнительные профили) передвинуть по направлению к пильному диску и обеспечить максимальную опору заготовки. Заблокировать при помощи фиксирующего рычага (33).

#### Распил заготовки:

1. Отпустить фиксирующую рукоятку (9) поворотного стола и для KGS...: разблокировать стопор (10).
2. Установите требуемый угол.
3. Затянуть фиксирующую рукоятку (9) поворотного стола.
4. Распилить заготовку, как это описано в главе «Прямые разрезы».

### 9.3 Наклонные разрезы

#### Исходное положение:

- Транспортный фиксатор (23) извлечен.
- Пильная рама откинута наверх.
- Только для KGS...: Устройство ограничения глубины разреза (48) отключено.
- Поворотный стол находится в положении 0°, фиксирующая рукоятка (9) поворотного стола затянута.
- Только для KGS...: Фиксирующий винт (11) натяжного устройства ослаблен.
- Только для KGS...: Натяжное устройство в крайнем заднем положении.
- Настройка упора заготовки (24): Отпустить (33) фиксирующий рычаг. Дополнительный профиль (32) (KGS...305...: дополнительные профили) сдвинуть так, чтобы заготовка как можно лучше опиралась без соприкосновения с пильным диском или защитным кожухом. Заблокировать при помощи фиксирующего рычага (33).
- Только для KGS...305...: Для определенных угловых положений может потребоваться снятие (32) одного из дополнительных профилей. Для снятия передвинуть так, чтобы заготовка как можно лучше опиралась без соприкосновения с пильным диском или защитным кожухом. Заблокировать при помощи фиксирующего рычага (33).
- Только для KGS...305...: Для определенных угловых положений может потребоваться снятие (32) одного из дополнительных профилей. Для снятия передвинуть так, чтобы заготовка как можно лучше опиралась без соприкосновения с пильным диском или защитным кожухом. Заблокировать при помощи фиксирующего рычага (32) для предотвращения его утери.

#### Распил заготовки:

1. Отпустить фиксирующий рычаг (21) установки наклона на обратной стороны пилы.

2. Медленно наклонить консоль отклонения в требуемое положение. Подробнее см. главу 7.3.
3. Затянуть фиксирующий рычаг (21) для установки наклона.
4. Распилить заготовку, как это описано в главе «Прямые разрезы».

### 9.4 Разрезы с двойным скосом



#### Указание:

*Разрез с двойным скосом - это сочетание разреза со скосом и наклонного разреза. Это означает, что заготовка распиливается косо к задней и направляющей кромке и косо к верхней стороне.*



#### Опасность!

При разрезе с двойным скосом пильный диск из-за сильного наклона открыт в большей мере, в силу этого возрастает опасность травмы. Соблюдайте достаточное расстояние до пильного диска!

#### Исходное положение:

- Транспортный фиксатор (23) извлечен.
- Пильная рама откинута наверх.
- Только для KGS...: Устройство ограничения глубины разреза (48) отключено.
- Зафиксировать поворотный стол в требуемом положении.
- Выставить требуемый угол консоли отклонения к поверхности отклонения и зафиксировать консоль. Подробнее см. главу 7.3.
- Только для KGS...: Фиксирующий винт (11) натяжного устройства ослаблен.
- Только для KGS...: Натяжное устройство в крайнем заднем положении.
- Настройка упора заготовки (24): Отпустить (33) фиксирующий рычаг. Дополнительный профиль (32) (KGS...305...: дополнительные профили) сдвинуть так, чтобы заготовка как можно лучше опиралась без соприкосновения с пильным диском или защитным кожухом. Заблокировать при помощи фиксирующего рычага (33).
- Только для KGS...305...: Для определенных угловых положений может потребоваться снятие (32) одного из дополнительных профилей. Для снятия передвинуть так, чтобы два треугольных элемента были обращены друг к другу. В этом положении дополнительный профиль (32) можно снять вверх. После распиловки вновь установить дополнительный профиль (32) для предотвращения его утери.

#### Распил заготовки:

- Распилить заготовку, как это описано в главе «Прямые разрезы».

### 9.5 Только для KGS...: прорезание пазов



#### Указание:

*Устройством ограничения глубины разреза используется вместе с натяжным устройством для прорезания пазов. При этом заготовка не распиливается полностью, а прорезается только до определенной глубины.*

#### Опасность отдачи!

При прорезании пазов особенно важно не прижимать пильный диск сбоку. В противном случае пильная рама может внезапно подскочить вверх! При прорезании пазов используется натяжное устройство. Не прижимайте пильную раму сбоку.

#### Исходное положение:

- Транспортный фиксатор (23) извлечен.
- Пильная рама откинута наверх.
- Выставить требуемый угол консоли отклонения к поверхности отклонения и зафиксировать консоль. Подробнее см. главу 7.3.

- Зафиксировать поворотный стол в требуемом положении.
- Фиксирующий винт (11) натяжного устройства ослаблен.
- Натяжное устройство в заднем положении.

#### Пиление заготовки:

1. Установить устройство ограничения глубины разреза (47) на требуемую глубину разреза и закрутить контргайку. Упор устройства ограничения глубины разреза (48) передвинуть вперед.
2. Освободить предохранительную блокировку (25) и откинуть пыльную раму вниз, чтобы проверить установленную глубину разреза.
3. Выполнить пробный разрез.
4. При необходимости повторить шаги 1-3, пока не будет установлена требуемая глубина разреза.
5. Распилить заготовку, как это описано в разделе «Прямые разрезы».

## 10. Техническое обслуживание и уход



### Опасность!

Перед любыми работами по техническому обслуживанию и очистке выньте сетевую вилку или удалите съемный аккумуляторный блок (31).

- Описанные в настоящем разделе работы по техническому обслуживанию и ремонту должны выполняться только специалистами.
- Поврежденные детали, в первую очередь предохранительные устройства, следует заменять только оригинальными запчастями. Использование деталей, не проверенных и не разрешенных производителем, могут привести к непредсказуемому ущербу.
- После каждого устранения неисправностей вновь включите и проверьте все защитные приспособления.

### 10.1 Замена пыльного диска



### Опасность ожога!

В течение некоторого времени после завершения работы пыльный диск может оставаться горячим. Подождите, пока нагретый пыльный диск остынет. Не очищайте пыльный диск горючими жидкостями.



### Опасность порезов существует и при неподвижном пыльном диске!

При ослаблении и затягивании стяжного винта (39) откидной предохранительный кожух (4) должен быть накинута на пыльный диск. При замене пыльного диска используйте защитные перчатки.

1. Вынуть сетевую вилку или удалить съемный аккумуляторный блок (31).
2. Перевести пыльную раму в верхнее положение.
3. Фиксация пыльного диска: нажать на стопорную кнопку (16), при этом повернуть пыльный диск другой рукой, пока стопорная кнопка не зафиксирована. Удерживать стопорную кнопку в нажатом положении.
4. Отвинтить стяжной винт с шайбой (39) на валу пыльного диска с помощью шестигранного ключа (12) по часовой стрелке (левая резьба!).
5. Откидной предохранительный кожух (4) сдвинуть вверх и удерживать его в таком положении.
6. Осторожно снять внешний фланец (40) и пыльный диск (41) с вала и снова закрыть откидной предохранительный кожух.



### Опасность!

Не используйте средства очистки (например, для удаления остатков смолы), которые могут

повредить легкосплавные металлические детали; в противном случае возможно снижение эксплуатационной надежности пыли.

#### 7. Очистка зажимных поверхностей:

- вал пыльного диска (44),
- пыльный диск (41),
- внешний фланец (40),
- внутренний фланец (43).



### Опасность!

Правильно уложить внутренний фланец! В противном случае возможно блокирование пыли, а пыльный диск может сорваться! Внутренний фланец располагается правильно, если кольцевой паз обращен к пыльному диску, а плоская сторона - к двигателю.

8. Установить внутренний фланец (43).
9. Откидной предохранительный кожух (4) сдвинуть вверх и удерживать его в таком положении.
10. Вложить новый пыльный диск, учитывая направление вращения: глядя с левой (открытой) стороны, стрелка на пыльном диске должна соответствовать направлению стрелки (42) на крышке пыльного полотна!



### Опасность!

Используйте только те пыльные диски, которые отвечают требованиям и параметрам, перечисленным в данном руководстве по эксплуатации.

Используйте только пригодные пыльные диски, рассчитанные на максимальную скорость вращения (см. Технические характеристики) — в случае использования неподходящих или поврежденных пыльных дисков под действием центробежной силы возможно разлетание осколков.

Пыльные диски, предназначенные для резки дерева или подобных материалов, должны соответствовать EN 847-1.

Запрещается использовать:

- пыльные диски из высоколегированной быстрорежущей стали (HSS);
- поврежденные пыльные диски;
- отрезные круги.



### Опасность!

- Монтируйте пыльное полотно только с использованием оригинальных деталей.
  - Не используйте неплотно сидящие переходные кольца; в противном случае пыльное полотно может сорваться.
  - Пыльные диски должны быть установлены таким образом, чтобы они работали без дисбаланса и биения и не могли сорваться с места крепления в ходе работы.
11. Закрыть (4) откидной предохранительный кожух.
  12. Смонтировать внешний фланец (40) – плоская сторона должна быть обращена к двигателю!
  13. Навинтить стяжной винт с шайбой (39) против часовой стрелки (левая резьба!) и затянуть вручную.
  14. Фиксация пыльного диска: нажать на стопорную кнопку (16), при этом повернуть пыльный диск другой рукой, пока стопорная кнопка не зафиксирована. Удерживать стопорную кнопку в нажатом положении.



### Опасность!

- Не удлинять шестигранный ключ.
  - Не затягивать стяжной винт, ударяя по шестигранному ключу.
15. Плотно затянуть стяжной винт (39) с помощью шестигранного ключа (12).
  16. Проверить работоспособность. Для этого откинуть пыльную раму вниз:

- откидной предохранительный кожух должен деблокировать пыльный диск, не касаясь других частей.
- При откидывании пыли в исходное положение предохранительный кожух должен автоматически закрывать пыльный диск.
- Провернуть пыльный диск рукой. Пыльный диск должен иметь возможность вращения в любом установочном положении, не касаясь других частей.

### 10.2 Замена вставки стола



### Опасность!

В случае повреждения вставки стола (8) существует опасность заклинивания мелких предметов между вставкой и пыльным диском и, как следствие, блокировки пыльного диска. Немедленно замените поврежденные вставки стола!

1. Вывинтить винты на вставке стола. Чтобы добраться до винтов, при необходимости повернуть поворотный стол и наклонить пыльную раму.
2. Снять вставку стола.
3. Установить новую вставку стола.
4. Затянуть винты на вставке стола.

### 10.3 Юстировка упора заготовки

1. Выкрутить винты с внутренним шестигранником (45).
2. Выровнять упор заготовки (24) таким образом, чтобы он располагался строго под прямым углом к пыльному диску, если поворотный стол зафиксирован в положении 0°.
3. Затянуть болты с внутренним шестигранником (45).

### 10.4 Юстировка установки наклона

Регулирующие винты (46) для установки угла наклона расположены слева и справа от инструмента. Для KGS 305 также в верхней зоне (0°) (см. рис. J):

KGS/KS...: левый винт = 0°, правый винт = 45°  
KGS 305 M: левый винт = 45° влево, верхний винт = 0°, правый винт = 45° вправо

Отпустить шестигранную контргайку, слегка отрегулировать регулировочный винт с цилиндрической головкой и шестигранным углублением под ключ, а затем снова зафиксировать его шестигранной контргайкой. Уголом проверить установку наклона. При необходимости — повторите процесс.

### 10.5 Регулировка зажимного рычага

Только при необходимости: если рычаги (15) и (33) не обеспечивают достаточное усилие зажима, рычаги можно отрегулировать.

Выкрутить винт «звездочка» в рычаге, снять рычаг и снова установить его на шестигранный болт с небольшим поворотом. Снова затянуть винт «звездочка».

### 10.6 Очистка устройства

Удаление опилок и пыли с помощью щетки или пылесоса на следующих участках:

- Регулирующие устройства;
- Органы управления;
- Отверстия охлаждения двигателя;
- Пространство под вставкой стола;
- Указатель линии пропила (снять пыльный диск, очистить тканью или мягкой кистью).
- Система защитных кожухов

### 10.7 Хранение устройства



### Опасность!

- Храните устройство таким образом, чтобы исключить возможность его использования посторонними лицами.
- Убедитесь, что никто не будет травмирован неработающим устройством.



**Внимание!**

- Запрещается хранение инструмента вне помещений или во влажных помещениях без соответствующей защиты.

**10.8 Техническое обслуживание**

**Перед каждым использованием**

- Удаление опилок с помощью кисти или пылесоса.
- Проверка сетевой вилки или блока аккумуляторов на отсутствие повреждений, при необходимости замена с привлечением специалиста-электрика.
- Проверка всех подвижных деталей, на возможность перемещения во всем диапазоне движения.

**Регулярно, в зависимости от условий эксплуатации**

- Проверка всех резьбовых соединений, при необходимости их затяжка.
- Проверка функции возврата пильной рамы (пильная рама под воздействием пружины должна возвращаться в верхнее исходное положение), при необходимости замена пружины.
- Легкая смазка направляющих элементов.

**11. Советы и рекомендации**

- При работе с длинными заготовками справа и слева от пилы использовать подходящие опоры.
- При наклонной резке удерживать заготовку справа от пильного диска.
- При распиловке малых отрезков использовать дополнительные упоры (дополнительным упором, к примеру, может служить подходящая деревянная доска, которая прикручивается на упоре устройства).
- При распиловке изогнутой (искривленной) доски (**49**), изогнутая наружу сторона должна прилегать к упору заготовки.
- Не пилить заготовки, поставив их на ребро, а укладывать плоско на поворотный стол.

**12. Принадлежности**

Следует использовать только оригинальные аккумуляторные блоки и принадлежности фирмы Metabo или CAS (Cordless Alliance System).

Используйте только те принадлежности, которые отвечают требованиям и параметрам, перечисленным в данном руководстве по эксплуатации.

**A** Спрей технического обслуживания и ухода для удаления остатков древесины и консервации металлических поверхностей. 0911018691

**B** Адаптер вытяжки Multi для подключения шлангов вытяжки с переходником 44, 58 или 100 мм 0910058010

**C** Универсальный пылесос Metabo (см. каталог)

**D** Подставки:  
Универсальная подставки для станка UMS 631317000  
Мобильная подставки KSU 251 Mobile 629007000

Подставка KSU 251 629005000  
Подставка KSU 401 629006000

**E** Стойки с роликами:  
RS 420 0910053353

**F** Зарядные устройства: ASC 145 и др.

**G** Аккумуляторные блоки различной емкости. Приобретайте только такие аккумуляторные блоки, напряжение которых соответствует вашему электроинструменту.  
№ для заказа: 625369000 (8,0 А·ч, LiHD)  
№ для заказа: 625368000 (5,5 А·ч, LiHD) и др.

**Пильные диски для KS 216 M / KGS 216 M:**

**H** Пильный диск Power Cut Wood - professional 628009000  
216 x 2,4 / 1,8 x 30 24 WZ 5° neg

для продольной и поперечной резки массивной древесины

**I** Пильный диск Precision Cut Classic 628060000  
216 x 2,4 / 1,8 x 30 40 WZ 5° neg для продольной и поперечной резки массивной древесины и древесностружечной плиты

**J** Пильный диск Multi Cut Classic 628066000 216 x 2,4 / 1,8 x 30 60 FZ/TZ 5° neg для продольной и поперечной резки материалов с покрытием, ламината, синтетических материалов и алюминиевых профилей

**Пильные диски для KGS 254 M:**

**K** Пильный диск Precision Cut Classic 628061000  
254 x 30 x 2,4/1,8 48 WZ 5° neg для продольной и поперечной резки массивной древесины и древесностружечной плиты

**L** Пильное полотно Multi Cut - professional 628223000  
254 x 30 x 2,4/1,6 80 FZ/TZ 5° neg для продольной и поперечной резки материалов с покрытием, ламината, синтетических материалов и алюминиевого профиля

**Пильные диски для KGS 305 M:**

**M** Пильный диск Precision Cut Classic 628064000  
305 x 30 x 2,4/1,8 56 WZ 5° neg для продольной и поперечной резки массивной древесины и древесностружечной плиты

**N** Пильный диск Multi Cut 628091000  
305 x 30 x 2,8/2,0 96 FZ/TZ 5° neg, для продольной и поперечной резки материалов с покрытием, ламината, синтетических материалов и алюминиевых профилей

**Пильные диски для KGS 18 LTX BL 216:**

**O** Пильный диск «cordless cut wood - classic» 628065000  
216 x 1,8 / 1,2 x 30 40 WZ 5° для продольной и поперечной резки массивной древесины и древесностружечной плиты

**Пильные диски для KGS 18 LTX BL 254:**

**P** Пильный диск «cordless cut wood - classic» 628690000  
254x2,2/1,6x30мм 48 WZ для продольной и поперечной резки массивной древесины и древесностружечной плиты

**Пильные диски для KGS 18 LTX BL 305:**

**Q** Пильный диск «cordless cut wood - classic» 628693000  
305x2,2/1,6x30мм 56 WZ для продольной и поперечной резки массивной древесины и древесностружечной плиты

Программу оснастки см. на сайте [www.metabo.com](http://www.metabo.com) или в каталоге.

**13. Ремонт**



**Опасность!**

Ремонт электроинструментов должен производить только специалист-электротехник!

Поврежденный сетевой кабель следует заменять только на специальный, оригинальный сетевой кабель Metabo, который можно приобрести в сервисном центре Metabo.

Для ремонта электроинструментов фирмы Metabo обращайтесь в региональное представительство фирмы Metabo. Адрес см. на сайте [www.metabo.com](http://www.metabo.com).

Списки запасных частей можно скачать с сайта [www.metabo.com](http://www.metabo.com).

**14. Защита окружающей среды**

Соблюдайте национальные предписания по экологически безопасной утилизации и

переработке отслуживших инструментов, упаковки и принадлежностей.

Упаковочные материалы утилизируются в соответствии с их маркировкой согласно коммунальным правилам. Дополнительную информацию можно найти на сайте [www.metabo.com](http://www.metabo.com) в разделе «Сервис».



Только для стран ЕС: не утилизируйте электроинструменты вместе с бытовыми отходами! Согласно европейской Директиве 2012/19/ЕС об отходах электрического и электронного оборудования и соответствующим национальным нормам, отработавшие электроинструменты подлежат сбору с целью их последующей экологически безопасной переработки.

**15. Проблемы и неисправности**

Далее описаны проблемы и неисправности, которые вы можете устранить самостоятельно. Если описанные здесь меры по устранению неисправностей вам не помогут, см. главу 13. «Ремонт».



**Опасность!**

В связи с проблемами и сбоями происходит особенно большое число несчастных случаев. Поэтому следует обратить внимание:

- Перед каждым устранением сбоя вынуть сетевую вилку или удалить съемный аккумуляторный блок (**31**).
- После каждого устранения неисправностей вновь активируйте и проверьте все защитные приспособления.

**Отказ функции откидывания**

Заблокирован транспортный фиксатор:

- Вынуть транспортный фиксатор.

**Производительность резки слишком низкая**

Пильный диск затупился (возможно, пильный диск имеет следы прожогов на боковой стороне);

Пильный диск не подходит для материала (см. главу 12. «Принадлежности»);

Перекок пильного диска:

- Заменить пильный диск (см. главу 10. «Техническое обслуживание»).

**Сильная вибрация пилы/неровное вращение пильного диска**

Перекок пильного диска:

- Заменить пильный диск (см. главу 10. «Техническое обслуживание»).

Пильный диск установлен неправильно:

- Правильно установить пильный диск (см. главу 10. «Техническое обслуживание»).
- При необходимости слегка повернуть пильный диск к внутреннему фланцу.

**Тяжелый ход поворотного стола**

Опилки под поворотным столом:

- Удалить опилки.

**Слабое свечение указателя линии пропила**

При использовании древесины с высоким содержанием смолы возможно загрязнение светодиода.

- В этом случае очищайте линзу бензином.

**16. Технические характеристики**

Пояснения к данным, приведенным на стр. 4.

Оставляем за собой право на изменения с целью технического усовершенствования.

- U= сетевое напряжение / напряжение аккумулятора блока
- I = номинальный ток
- F = мин. защита
- P<sub>1</sub> = номинальная потребляемая мощность
- IP = класс защиты
- n<sub>0</sub> = частота вращения без нагрузки
- v<sub>0</sub> = макс. скорость резания
- D = диаметр пильного диска (наружный)

- d = отверстие пильного диска (внутренний)  
 b = максимальная ширина зуба пильного диска  
 A = размеры (ДхШхВ)  
 m = вес  
 Требования к установке для удаления опилок:  
 D<sub>1</sub> = диаметр подключения всасывающего патрубка  
 D<sub>2</sub> = минимальный расход воздуха  
 D<sub>3</sub> = минимальное разрежение на всасывающем патрубке  
 D<sub>4</sub> = минимальная скорость воздуха на всасывающем патрубке

Максимальное поперечное сечение заготовки см. в таблице на с. 4.

Результаты измерений получены в соответствии со стандартом EN 62841.

Допустимая температура окружающего воздуха при эксплуатации: от -20 °C до 50 °C (ограниченная работоспособность при температуре ниже 0 °C). Допустимая температура окружающего воздуха при хранении: от 0 °C до 30 °C


Рекомендуемая температура окружающего воздуха при зарядке: от 0 °C до 40 °C.

~ переменный ток

=== постоянный ток

Машина класса защиты II

Указанные технические характеристики имеют допуски (предусмотренные действующими стандартами).


 **Значения эмиссии шума**  
 Эти значения позволяют оценивать и сравнивать эмиссию шума различных электроинструментов. В зависимости от условий эксплуатации, состояния электроинструмента или используемых рабочих инструментов фактическая нагрузка может быть выше или ниже. Для оценки примерного уровня эмиссии следует учитывать перерывы в работе и фазы работы с пониженной шумовой нагрузкой. Определите перечень мер, например, организационных мероприятий, по защите пользователя с учетом тех или иных значений эмиссии шума.

Типичный амплитудно-взвешенный уровень шума  
 (согласно EN 62841):

L<sub>рА</sub> = уровень звукового давления

L<sub>WA</sub> = уровень звуковой мощности

K<sub>рА</sub>, K<sub>WA</sub> = коэффициент погрешности

 **Используйте защитные наушники!**



Информация для покупателя:

Сертификат соответствия: № ЕАЭС RU C-DE.НA80.В.00858/21, срок действия с 27.09.2021 по 26.09.2026 г., выдан органом по сертификации продукции «ИВАНОВО-СЕРТИФИКАТ» ООО «Ивановский Фонд Сертификации»; Адрес (юр. и факт.): 153032, Российская Федерация, Ивановская обл., г. Иваново, ул. Станкостроителей, д. 1; тел. (4932)77-34-67; E-mail: info@i-f-s.ru; Аттестат аккредитации № RA.RU.11БЛ08 от 24.03.16 г.

Страна изготовления: Китай

Производитель: "Metabowerke GmbH", Metaboallee 1, D-72622 Nuertingen, Германия

Импортер в России:  
 ООО "Метабо Евразия"  
 Россия, 127273, Москва, ул. Березовая аллея,  
 д 5 а, стр 7, офис 106  
 тел.: +7 495 980 78 41

Дата производства указана на информационной табличке инструмента в формате мм/гггг

Срок службы изделия составляет 7 лет. Не рекомендуется к эксплуатации по истечении 5 лет хранения с даты изготовления без предварительной проверки (дату изготовления см. На этикетке).





զ) Պի բույսատրվում առաջացնել մարտկոցը կամ այրել: Կրակն ու 130 °C -ից բարձր ջերմաստիճանները կարող են հանգեցնել պայթյունի:

է) Հետևել մարտկոցի լիցքավորման բոլոր ցուցումներին և երբեք մի լիցքավորել մարտկոցը օգտագործման ուղեցուցչում նշված լիցքավորման քույրատրվի ջերմաստիճանների սահմաններից դուրս ջերմաստիճանային պայմաններում: Սխալ լիցքավորումը կամ արևայտուրելի ջերմաստիճանային պայմաններում մարտկոցի լիցքավորելը կարող է վնասել այն և առաջացնել հրդեհի վտանգ:

**3.6 Տեխնիկական**

**ա) էլ. գործիքների վերանորոգումը վստահե՛ք միայն պրոֆեսիոնալ մասնագետներին և բացառապես օրիգինալ փոխարինող մասերի օգտագործմամբ:** Կրկնակ ապահովվում է էլեկտրական գործիքի անվտանգությունը:

**բ) Երբեք մեկ վերանորոգել վնասված կուսակիչ մարտկոցներ:** Ցուրտահեշյուր տեխնիկական պետք է իրականացվի արտադրողի կողմից կամ լիազորված հանախարհների սպասարկման կենտրոնների կողմից:

**3.7 Անվտանգության լրացուցիչ ցուցումներ**

— Այս շահագործման ուղեցույցը ուղղված է տեխնիկական գիտելիքներ և նմանատիպ սարքերով աշխատելու փորձ ունեցող մասնագետներին: Եթե նմանատիպ գործիքներով աշխատելու փորձ չունեցողներն չափեն, ապա նախան աշխատելը դիմել փորձառու մասնագետների օգնության:

— Շահագործման ուղեցույցի կրակահրդեհային չեղարկումը պահանջում առաջացած վնասվածի համար արտադրողը պահ է պատասխանատվություն չի կրում:

Այս շահագործման ուղեցույցում պարունակող տեղեկությունները առանձնապես կարևոր են վնասված հստակացումներով:

**Վտանգավոր է:** Նախագուշակում վնասվածներ ստանալու կամ բջջակա միջավայրին սպառնող վտանգների մասին:

**Էլեկտրական հոսանքի հարված ստանալու վտանգ:** Նախագուշակում վնասվածներ ստանալու կամ էլ. հոսանքի հարված ստանալու վտանգների մասին:

**Ներհամայն վտանգ:** Նախագուշակում վնասվածներ ստանալու կամ մարմնի մասերի կամ հագուստի ներսահամայն վտանգի մասին:

**Ռեարդություն:** Նախագուշակում կուսակիչ վնասներ կրելու մասին:

**Ցուցում.** Լրացուցիչ տեղեկություն:

**4. Անվտանգության հատուկ ցուցումներ**

**ա) ձևակառուցման սկավառակային սղոցները կախատված են վայտի և վայտամանի կուրբերի կարման համար, այս սղոցները չեն կարող երկարե մասեր, օրինակ ձողեր, երկար ձգանդայաներ, հեղույաներ և նմանատիպ ասարկաներ:** Ձրացման փուլին իջնում է արժեքի մասերը, օրինակ ստորին վառարանից պատյանը: Արացման ժամանակ առաջացող կայծերը այրում են ստորին պատյանը, ներդիրներն ու այլ պլաստմասե մասերը:

**բ) Մշակվող դետալը հնարավորության դեպքում անբացրել սեղանի վրա:** Երբեք մի օգտագործել այս սղոցը հաս փոփ և այնպիսի դետալների սղոցման, կարման համար, որոնց հնարավոր չէ անբացնել կամ ձեռնով պահել: Եթե Ձեր ձեռքը օտտ մտն է սղոցաբերից, սակայն է օժման արդյունքում վնասված ստանալու մեծ վտանգ:

**գ) Մշակվող դետալը պետք է անբարձ լինի, լավ ձգված կամ հեկված լինի աշխատանքային սեղանին:** Մի մոտեցրել չանբացրած դետալը սղոցին, մի կարել չանբացրած դետալը: Չանբացրած կամ թույլ անբացրած մշակվող դետալը կարող է մեծ արագության վրա դուրս բռնել և վնասված առաջացնել:

դ) Միայն KGS-ի դեպքում... Սղոցել ներքևից վերև/ սղոցել աճկացրել մշակվող դետալի միջով: Մի սղոցել ներքևից վերև դետալի միջով: Մեկ կարված կատարելու համար բարձրացրել սղոցաբջջանակը, սեղանից այն դետալի վրա, առանց կարելու: Այնուհետև միացրել արժեքից, իջեցրել սղոցը և սեղմելով աճկացրել այն դետալի միջով: Ներքևից

վերև սղոցելու դեպքում սղոցակալաձևը կարող է անկողարտադրի դարձնել և դուրս բռնել դետալից Երբեք խթան ձեռքերով մի պահել դետալը կամ մի բռնել սղոցը: Դետալի, մշակվող նախապարստավածի խթանն բռնելը, աչիքներ, աջ կողմից՝ ձախ ձեռքով և հակառակը, կարող է օտտ վտանգավոր լինել:

զ) Մի դեպքում հեցուցիկ սղոցի միացված լինելու ընթացքում: Մշակույթ պահպանել սղոցի սկավառակի և ձեռքերի միջև նվազագույն հեռավորությունը՝ 100 մմ (վերաբերում է երկու կողմերին, օրինակ վայտի բաժինը մարեր ժամանակ): Կարող է չհկատել Ձեր ձեռքի և սղոցի սկավառակի միջև վտանգավոր հեռավորությունը և ծանր վնասված ստանալ:

է) Կարելուց առաջ ստուգել դետալը: Եթե դետալը ձուլված է կամ բեկված, անբացրել այն հեցուցիկ ձուլված կողմով դեպի դուրս հեկված դիրքով: Հնազանցել, որ կարման գծով սեղանի, դետալի և նեցուցի միջև արձակ չկա: Առկած, դեֆորմացված դետալները կարող են տեղաբարձվել և սկավառակը կարող է խրվել դետալի մեջ: Դետալի մեջ չպետք է մեխեր կամ օտտը մարմններ լինեն:

ը) Սղոց աշխատելուց հետո սեղանի վրա, այնուհետև չպետք է լինեն այլ գործիքներ, վայտի մշակման քափոն, միայն մշակվող նախապարստավածը պետք է լինի սեղանին: Պատվող սղոցի օժման մեջ մտնող մանր քափոններ, չանբացված կտրված կամ այլ առարկաներ կարող են մեծ արագությամբ տակ դուրս ելքարվել:

թ) Կարել մեկահան դետալ: Դրար վրա Երբ առաջ դետալները հնարավոր չէ ապահով անբացնել կամ ձգել, սղոցը հետևանք սղոցի սկավառակը կարող է լավել և դուրս սանել:

ժ) Ձևակառուցման սկավառակային սղոցը Երբ աշխատանքային մակերեսի վրա: Հարբ ու կայուն աշխատանքային մակերեսը կապահովեն նաև սղոցի համար կայուն դիրք:

ի) Պահանջարկը Զեր աշխատանքներ: Սկավառակի բեխումները կարգավորելու կամ մշակման անցումը փոփոխելու, մշակույթ հետևել, որ դետալը հեկված է հեցուցի՝ առանց սկավառակին կամ պաճապահից պատյանին կցվելու: Առանց դետալը սեղանին անբացնելու և անցատած սղոցով ստուգել սղոցի սկավառակի անբացվածի տեղաբարձումը, սղոցալի համարվել, որ սկավառակի պատյանների սղոցարկումը խոչընդոտելու չկան և սկավառակը չի կտրի կենտրոնը:

լ) Աշխատանքային սեղանից ավելի երկար կամ ավելի լայն մշակվող դետալները պետք է լավ հեկարան ունենան երկարացրել աշխատանքային սեղանը կամ օգտագործել հաստարան: Այն դետալները, որոնք սղոցի սեղանից ավելի երկար կամ լայն են կարող են տապալվել, օտտ գալ: Սղոցվող վայտի կտրի կամ դետալի տապալվելու հետևանքով գործիքի ներքևի պաճապահից պատյանը կարող է բարձրահաս իսկ սղոցի սկավառակի պատյաններից այն կարող է դուրս նետվել:

խ) Արգելվում է ներգրավվել այլ անձանց լրացուցիչ հեկարան ապահովելու կամ սեղանը երկարացնելու համար: Դետալի ոչ կայուն հեկարանը կարող է բերել սղոցի սկավառակի սեղանին/լամպին: Բացի այդ, մշակվող դետալը կարման ժամանակ կարող է տեղաբարձվել և բռնել Ձեր և Ձեր օգնականին պատվող սղոցի սկավառակի տակ:

ծ) Կարված կարող չի կտրել սեղանի պատվող սկավառակին: Եթե տեղը բիջ է, օր.՝ երկայնակի հեկանների դեպքում, սղոցի սկավառակը կարող է լավել և կտրված կտարը անբաց ռժավ կաղի շարժել:

կ) Կտր դետալներ սղոցելու, օր. ձողեր/նոսպաներ, խոզովակներ միտա օգտագործել սեղանի վրա այլ օժանդակ հարմարակն՝ դրանց նիտա հեկումը ապահովելու համար: Ձողերը կարող են գրավել սղոցման ժամանակ, ինչի հետևանքով սղոցի սկավառակը խրվում է մշակվող դետալի մեջ և կարող է բռնել այն Ձեր ձեռքի կամ միտակի պատվող սկավառակի տակ:

հ) Սպասել, մինչև սղոցի սկավառակը հասնի պատյանների առավելագույն արագությանը, դրանից հետո միայն սկսել կարել նախապարստավածը: Դա նվազացնում է նախապարստավածի/դետալի կողքի նետելու վտանգը:

ձ) Եթե նախապարստավածը սեղմվում կամ սկավառակը լավում է, անցատե՛ք նախաշահման սկավառակային սղոցը: Սպասել, մինչև բոլոր շարժվող մասերը կազմ առնեն, հանել խոցակը և վայրակից և/կամ դուրս հանել կուսակիչ մարտկոցը: Այնուհետև հեկացրել գործիքի սկավառակի մեջ նման ձողերը: Եթե շարժանակ սղոցը նմանատիպ լամպի դետալում, սղոցը կարող է անկողարտադրելի դարձնել և խոչնդանվել:

ր) Մի պահել կոնակը սեղանում, երբ ավարտել է կարվածը, ներքև պահել սղոցի բջջանակը և սպասել, մինչև պատվող սկավառակը կանգ առնի, այնուհետև հանել կարված հատվածը: Շատ վտանգավոր է ձեռք մեկնել պատվող սկավառակի սղոցարկումը:

ն) Միայն KGS 254 M, KGS 305 M, KGS 18 LTX BL 216, KGS 18 LTX BL 254, KGS 18 LTX BL 305 մոդելների դեպքում. Ամուր բռնել բռնակը, երբ կատարում էք ոչ անբացված կարված, կամ երբ բաց եք բռնում կոնակը նախանք սղոցի բջջանակի իր սկզբնական ներքևի դիրքի վերադառնալը: Սղոցի արգելակից գործընթացի ժամանակ սղոցի բջջանակը կարող է կարակ դեպի ներքև բռնել, ինչը կարող է վնասվածքների բերել:

**4.1 Անվտանգության լրացուցիչ ցուցումներ**

- Հետևել համարպատասխան բաժիններում բերված անվտանգության նախազգուշական հրահանգներին:
- Անվտանգության դետալում կենտե՛ք օբյեկտ սանձանկում կանցներին և վթարների կանխարգելման ուղեցույցին:

**⚠ Շեղանույթ վտանգներ:**

- Հաճախ անէ բայց միջավայրի ներգործությունը:
- Երկար նախապարստավածները համար օգտագործել համարպատասխան հեկաններին:
- Այս գործիքը բույլ է արվում գործարկել և շահագործել միայն նմանատիպ գործիքներով աշխատելու փորձ ունեցող և կիրառման հետ կապված հնարավոր վտանգները գիտակցող անձանց: 18 տարին չլրացած անձանց բույլ է արվում կիրառել այս գործիքը միայն մասնագետական ուսուցման էրջանակներում և դեկավրի/կրտահանգչի հսկողությամբ:
- Հետո պահել կարմանի անձանց, հատկապես երեխաների վտանգավոր գտույց: Մի բույլ այլև կարմանի անձանց ձեռք գալ գործիքը կամ սնուցման լարը աշխատանքների ժամանակ:
- Խուսափել սղոցի առամների գերաբացումից:
- Պատասխանի սղոցման ժամանակ, հետևել, սղոցալի այն չնայվի:

**⚠ Շարժվող մասերից վնասվածքներ ստանալու և սեղանում վտանգ:**

- Մի օգտագործել այս գործիքը առանց պաճապահից սարքավորում տեղադրելուց:
- Սղոցի սկավառակից մշակույթը պահպանել անվտանգ հեկավորություն: Հնարավորության դեպքում կիրառել մշակվող դետալների մատուցման հարմարակները: Սղոցման աշխատանքների ժամանակ անվտանգ հեկավորություն պահպանել շարժվող մասերից:
- Սպասել, մինչև սկավառակը կանգ առնի, դրանից հետո միայն մարել աշխատանքային սեղանը մանր կտրվածից, վայտի քափոններից և այլ մնացորդներից:
- Սղոցել միայն այնպիսի չավտերի նախապարստավածներ, երբ հնարավոր է անվտանգ բռնել կամ անբացնել դետալը սղոցման ժամանակ:
- Օգտագործել մակակներ կամ ձգիչ կարմարանքներ՝ նախապարստավածը անբացնելու համար: Այլ հարմարակներով բռնելը ավելի անվտանգ է քան ձեռքով:
- Սեղմելով մի կանգներել ինքնիջալով պատվող սղոցը:
- Յակնացած կարգավորման, տեխնիկական վնասվածքներով սղոցողները հետադարձագրան աշխատանքներից առաջ հանել խոցակը վարդակից և/կամ հետացրել կուսակիչ մարտկոցը:
- Եթե գործիքը չի օգտագործվում, հանել խոցակը վարդակից և/կամ հետացրել կուսակիչ մարտկոցը:

**⚠ Կարված ստանալու վտանգ նաև չմիացված գործիքի դեպքում:**

- Սղոցի կարող մասերը փոխարինելիս կրել պաճապահից ձեղանց:
- Պահպանել կտրող/սղոցող սկավառակները այլ անձանց համար անհաստեղի վայրում՝ վնասվածքները խուսափելու համար:

**⚠ Կարող/սղոցող սկավառակի հետահարվածի վտանգ (Սկավառակը խրվում է մշակվող դետալի մեջ և սկավառակի բջջանակը անսպասելի դեպի վերև է պոկվում):**

- Հնարք մշակվող նախապարստավածի կտրելու համար նախապես վնասված սկավառակ:
- Ամուր բռնել սղոցի բռնակը: Հետահարվածի վտանգը հատկապես մեծ է այն պահին, երբ սղոցի սկավառակը սուզվում է մշակվող կտրի մեջ:
- Բարակ նախապարստավածները կարելու համար օգտագործել մանր ստանձներով սկավառակներ:
- Սղոցի սկավառակները պետք է միտա սար լինեն: Մաշված, սրությունը կորցրած սկավառակները անվտանգ պահել: Սակայն և հետահարվածի մեծ վտանգ,

էրբ բար տատներով սկավառիկը խորովում լրվում է մեակվող դեղալի մեջ:

- Խուսափե՛ք դեղալի շեղվելուց:
- Համոզվե՛ք, որ մեակվող դեղալի/նախադարձաբանում է մեջ չկան օտար նմանություններ (մեխեր, պտուտակներ):
- Չի բույլարտվում սղոցել միաժամանակ մի քանի դեղալ, այդ բոլորն առանձին մասերից բաղկացած կապոցներ: Առանձին մասերի՝ սղոցի պտտվող սկավառակի տակ անպատեղի ընկնելը կարող է դժբախտ պատահարի բերել:
- Միայն KGS... մոդելի դեղալում: Այլաներ կորելուց սղոցի սկավառակի վրա կողմից ճեղքում մի գործադրե՛ք, օգտագործե՛ք սղոցի կարմիր գույնը:

### Ներբաժան վտանգ:

- Սղոցան աշխատանքների ժամանակ կեսուկ է, որ մարմնի մասեր կամ հագուստի հատվածներ չմնան պտտվող սղոցի տակ: **(Չկրել փողկապներ, չկրել ձեռնոց, խուսափե՛ք լայն թևերով հագուստ կրելուց, երկար մազերը աշխատելիս հավաքած/կապած պահել):**
- Խոսքի արգելված է սղոցել մասեր, որոնց վրա ամրացված են կամ որոնք պարունակում են լարեր, պարանոցներ, ճակատներ, ժապավեններ կամ այլ կապակցիկ նյութեր:

### Անձնական անբավարար անվտանգություն, պաշտպանիչ հագուստ չկրելուց առաջացող վտանգներ:

- Կրե՛ք պաշտպանիչ ակնոցակա:
- Կրե՛ք պաշտպանիչ ակնոց:
- Կրե՛ք փոշոց պաշտպանող շեղանկալի:
- Կրե՛ք համապատասխան պաշտպանիչ հագուստ:
- Կրե՛ք չափարկող կաշի:
- Կտրող սկավառակներով և այլ սուր գործիքները վերցնելիս կրե՛ք պաշտպանիչ ձեռնոցներ: Սղոցի սկավառակները պահպանե՛ք պտտյանի մեջ:

### Փայտափուռ առաջացման հետևանքով հնարավոր վտանգներ:

- Աշխատե՛ք միայն փոշեկեղացման կարմիր գույնով: Փոշեկեղացման կարմիր գույնը պետք է համապատասխանի Գլխի 16-ում բովանդակված պահանջներին:

### Փռու արտադրության նկատմամբ

- Այս գործիքով աշխատում են ընթացում առաջացող մասնիկները կարող են պարունակել առաջացող համար վնասակար նյութեր, որոնք առաջացնում են ֆուգիկ, ալերգիկ և քիմիկալ, շեղանկալի, ընթացող մասեր, վնասող կամ վնասող երկրաքայքայի, վնասող կամ վնասող երկրաքայքայի վերարտադրողական ֆունկցիայի համար: Նման նյութերից են՝ կապար (կապար պարունակող ներկի շեղանկ), փայտամեակիման նյութեր (բրանա, փայտի սպառակներ), որոնք փայտատեսակներ (խեմի, կաղնու փոշե):
- Ունի կաշվով և օգտագործողի կամ մտակալում գտնվող անձի՝ այդ մասնիկների ազդեցության տակ գտնվելու ժամանակից:
- Ներս մի շեղանկ այդ մասնիկների՝ ձեռքի հալվելուց:
- Որպեսզի նկատե՛ք այդ վնասակար նյութերի ազդեցությունը անհրաժեշտ է լավ օդափոխել աշխատավայրը և կրել համապատասխան պաշտպանիչ հագուստ, ինչպես օրինակ՝ հատուկ պաշտպանիչ դիմակներ, որոնք հատուկ նախատեսված են ըստ մանր, միկրոսխալի մասնիկներից շեղանկները պաշտպանելու համար:
- Հետևել մեակվող նյութին, անձնակազմին, կիրառման էպանակին և վայրին վերաբերող կրակային ֆունկցիայի (օրինակ՝ աշխատանքի անվտանգության, մնացուկների օգտահետաքրքիր կոնցենտրի և այլն):
- Հավանք մնացուկները աշխատանքի կամ դեղալի մեակման վայրում, մի թափե՛ք որոնք նման թափոնների համար չհանրատեսված վայրերում՝ վնասելով շրջակա միջավայրը:
- Կիրառել առանձին կապակցի մեջ ներառված փոշեկալի կարմիր գույնը, որն առաջացնում է փոշեկալի կարմիր գույնը փոշեկալից առաջացող արտադրության արժեքային: Իրա շեղանկով ավելի էլիզ ֆանալային մասնիկներ կզցվան:
- Նվազեցրե՛ք փոշեկալի աստիճանը կառարելով կեսուկի ցուցումները՝
  - մի պահել արտադրվող փոշու, մասնիկների խոփը ձեռք կամ ձեռք մտակալում գտնվող անձանց վրա, որն մի ակնթիվ օդի հասնելը հավաքված փոշու կամ մասնիկները վրա,
  - օգտագործե՛ք համապատասխան փոշեկալի կարմիր գույնը և/կամ օդի քաղիչ,

- աշխատավայրը օդափոխել և անընդհան մաքրել՝ օգտագործելով փոշեկալ: Այլ երբ կամ փշելը հակառակը, փոշին բարձրացնում է:
- Փոշեկալով մաքրել և լվացել նաև պաշտպանիչ հագուստը: Չմաքրել հագուստը փշելով, խփելով կամ խոզանակելով:

### ՏԵՅԻՆԿԻԿԱՆ ՎԻՈՒԽՈՂՅՈՒՆՆԵՐԻ ԵՄ ՈՒՅՐՈՒՄ, ԲԱՐՏԱԿՐԱԿԻ ԿԱՊԻՑ ԿԱՊԱՏԱՎԱԾ ԿԵՆՏՐՈՆԱԿԱՆ ԿԱՐՏԱԿՐՈՒՄ ԵՄ ԿՆՏՐՈՒՄ ԵՎ ԿՐՏՈՒՄ:

- Գործիքը տեղադրե՛ք այս աղեցույցի ցուցումները խստով պահպանելով:
- Օգտագործե՛ք միայն արտադրողի կողմից բույլարտված պահեստամասեր: Հատկապես այդ վերաբերում է.
  - Սղոցի սկավառակներ (կողերը կտրվեն Գլխի 12-ում, կրտսերից պարագներ):
  - Պաշտպանիչ կարմիր գույնը:
  - Կտրման գծի ցուցարկում
- Արգելվում է վիուխոլային կառարել մասերի վրա:
- Սառը գեղ, որ սկավառակի վրա ճեղքված պտուտիկների աշխատանքային առավելագույն ֆունկցիայի առկայության համապատասխան էլեկտրական գործիքի վրա ճեղքված պտուտիկներ ֆանակին:

### Գործիքի դեֆեկտների առկայությանը պայմանավորված վտանգ:

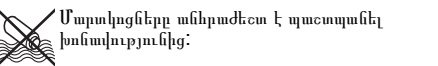
- Անեն օգտագործելուց առաջ ստուգե՛ք գործիքը, կամուրջե՛ք, որ վնասվածքներ չկան: Նախքան գործիքի օգտագործումը օտարուհիներ պարտադիր համոզվե՛ք, որ բոլոր պաշտպանիչ, անվտանգության և ապահովող կարմիր գույնը, ինչպես նաև անձանց թեթև թերությունները անհրաժեշտ անխառն աշխատանքում են և կատարում են իրենց գործառնալը: Ստուգե՛ք և համոզվե՛ք, որ գործիքի բոլոր բաղադրատարրերը գործում են անխառն և չեն լվանում, չեն սեղմվում: Գործիքի բոլոր մասերը պետք է ճիշտ տեղադրված լինեն, որպեսզի ապահովեն գործիքի անխառն աշխատանքը:
- Մի օգտագործե՛ք վնասված կամ դեֆորմացված սկավառակներ:

### Ազդուկով պայմանավորված վտանգ:

- Կրե՛ք պաշտպանիչ ակնոցակա:
- Նախադարձաբանումների կամ մեակվող դեղալների բուխվող սղոցից պայմանավորված վտանգ: Բլուլակայան դեղալում
1. անցառել գործիքը,
  2. հանել խրոցակը վարպահից կամ հետացրել կուսակիչ մարտիցը,
  3. կրել պաշտպանիչ ձեռնոց,
  4. վերցնել բլուլակայանը համապատասխան գործիքով:

### 4.2 Անվտանգության հատուկ ցուցումներ մարտկոցային գործիքների պարագայում:

Որևէ կարգաբեռումներ, տեխնիկական, ժամկետում կամ նախնաճախ աշխատանքներ իրականացնելիս պարտադիր գործիքից հանել մարտկոցային բլուլի:



Չվառել մարտկոցները:

Զգուսագործել վնասված կամ դեֆորմացված մարտկոցներ: Չբացել, չֆունկցիոնալ մարտկոցներ: Չպարփակել մարտկոցների կապակցները և չզիլդել նրանց:

Զգուսագործելու ենք, որ վնասված, ժամկետային Li-ION-մարտկոցներից կարող է բախվել/զարս տալ թերևակի թթու, պլուրափառ հեղուկ:

Մարտկոցի հեղուկի դուրս բախվելու և մեակին կեղևնու դեղալում, անվտանգության լվացել մասերը բավականաչափ ֆանալային ջրով: Եթե մարտկոցային հեղուկը ընկնի ջրի մեջ, անվտանգության լվացել ասե՛ք մաքուր ջրով և անհապառ դիմե՛ք բժշկական օգնությանը:

Վնասված, անարք գործիքի վրայից հանել մարտկոցային բլուլի:

### Li-ION/կիրում-իոնային կուսակիչ մարտկոցների տեղափոխում:

Li-ION մարտկոցների տեղափոխման համար և ժամանակ կիրառելի են վտանգավոր բեռների տեղափոխման օրենքը և ՄՄ.Կ-ի UN 3480 և UN 3481 կրակային: կրիստալ-

իոնային (Li-ION) մարտկոցները արտադրողից առաջ ճշտել պահեստ անվտանգության համար գործող կոնցենտր: Անհրաժեշտության դեպքում սեղմելուց ձեռք բեռնափոխարկող կապակցային մարտկոցներին տեղափոխման անվտանգ և բույլարտելի էպանակների վերաբերյալ: **Metabo** ընկերությունը առաջարկում է պահեստավորված փաթեթավորումներ:

Ուղարկել մարտկոցները միայն երե նրանց կարպասը վնասված չէ և հեղուկ չի բախվում: Ուղարկվող մարտկոցը կանգնե գործիքից: Պաշտպանե՛ք կապակցը կարծի մոտարկից (օր. մեխուսցրե՛ք մեխուսիչ ժապավենով):

### 4.3 ՆՇԱՆՆԵՐ ԳՐԾԻՔԻ ՎՐԱ (տարբեր են բոլոր մոդելի)

Կարդա՛լ ամբողջական սղոցային ցուցումները:

Ձեռնով չըլդել/չբռնել սղոցի սկավառակը:

Վտանգավոր գոտի Մասերը, ձեռքերը և դասակները ինչպես հնարավոր է հեռու պահել այս հատվածից:

Կրել պաշտպանիչ ակնոցակա և ակնոց:

Չմիացնել գործիքը խոնավ կամ բաց միջավայրում:

ԶԳՈՒՇԱՑՈՒՄ: Զնայել վնասված լամպի մեջ:

ԶԳՈՒՇԱՑՈՒՄ: Զնայել վնասված լամպի մեջ:

ԶԳՈՒՇԱՑՈՒՄ: Զնայել վնասված լամպի մեջ:

ԶԳՈՒՇԱՑՈՒՄ: Զնայել վնասված լամպի մեջ:

### 4.4 Պաշտպանիչ հարմարանքներ Հեռացողի պաշտպանիչ պաշտպանիչ (4)

Հեռացողի պաշտպանիչ պաշտպանիչ պաշտպանում է ձեռքերը սկավառակի պատահական դիպչելուց և բոլոր փայտաբեկից:

### Ապահովիչ բլուլավորման անցառիցներ (25)

Գործիքը միայնում է միայն ապահովիչ անցառիցների (աջից կամ ձախից) միացված լինելու դեպքում:

### Մեակվող դեղալի կեսուկի (24)

Հետևել ապահովման և արցում ժամանակ մեակվող դեղալի կայուն դիրքը: Սղոցը գործարկելուց հետևել պարտադիր պետք է տեղադրված լինել:

Համոզվե՛ք, որ օժտողի պրոֆիլը (32) ճիշտ է տեղադրված և մեակվող դեղալը լավ կենտրոնացնում է չի դիպչում սղոցի սկավառակին կամ պաշտպանիչ պաշտպանից: Ֆիքսել սևեղյակ (33) լծակով:

Նախքան մեկնում միացնելու և առանց մեակվող դեղալի սեղանի վրա, կրկնօրինակել սղոցի սայրի ամբողջական օտարումը, որպեսզի համոզվե՛ք, որ չկան խոչընդոտներ և օժտողի պրոֆիլի չնախատեսված կարծիքներ (32) վտանգ չկա:

Եթե օժտողի պրոֆիլը (32) սխալ է ամրացված, ապա շեղ անկյան տակ արգելաձեղների կամ կրկնակի արգելաձեղների ժամանակ, այն կարող է դիպչել սկավառակին և ծանր վնասվածքների պատճառ դառնալ:

Շեղ կարծիքներ կառարելիս օժտողի պրոֆիլը (32) մեակվող դեղալի հենակի վրա անհրաժեշտ է տեղադրել սևեղյակ պաշտպանիչ (33) հենակ:

Միայն KGS...305...մոդելների դեղալում (տե՛ս նկար A): Այս գործիքը ձախից ու աջից ունի օժտողի պրոֆիլ (32): Հատուկ կարծիքներ համար օժտողի պրոֆիլը հնարավոր է անհրաժեշտ լինի (32) հանել: Հանելու համար տեղադրե՛ք այնպես, որ 2 եռանկյուններ լինեն միմյանց դեմ: Այս դիրքում օժտողի պրոֆիլը կարող է (32) հանվել դեղալի վրա: Կարծիքը վերջացնելուց հետո օժտողի պրոֆիլը (32) նորից կես տեղադրե՛ք, որպեսզի այն չըլդի:

### 5. Ընդհանուր նկարագրություն

Տես էջ 2: Նկարները բերված են ցուցարարության նպատակով բոլոր սարքերի համար: Հեռաբար, Ձեր գործիքի լրակազմը կարող է տարբերվել նկարագրվածից:

- 1 Փայտաբեկի գլխի փակեղ
- 2 Փայտաբեկի պարի
- 3 Փայտաբեկի ներբաժան փայլակ
- 4 Հեռացողի պաշտպանիչ պաշտպան
- 5 Երկարակող մասուցման կեսակ
- 6 Սեղան
- 7 Պատվող սեղան
- 8 Սեղանի ներքին
- 9 Սևեղանի բռնակ պտտվող սեղանի համար
- 10 Սողակի՝ դիրքը ամրացնելու համար պտտվող սեղանի վրա:\*
- 11 Զգուս հարմարանքի սևեղանից պտտակ \*
- 12 Ներքին վեցանիստով պարծակ / ներքին վեցանիստով պարծակի պահպանման պատյան

hy ՀԱՅԵՐԵՆ

- 13 Մեակայի դետալ/հնախապատրաստվածի ձգիչ հարմարանք
- 14 Սեղանի ընդարձակիչ
- 15 Սեղանի ընդարձակիչի սևեակիչ լծակ
- 16 Սղոցի սկավառակի սևեակիչ
- 17 Սղոցի բռնակ
- 18 Կարման գծի ցուցադրում
- 19 Փոխադրման բռնակ / Բռնակներ տեղափոխելու համար \*
- 20 Կարմ փաթարելու կեպի \*
- 21 Թեֆ դիրքի սևեակիչ լծակ \*
- 22 Բլաշտաբլան կռնակ (թեֆաբլան անկյան կարգավորում +/- 2 °)
- 23 Սևեակիչ փոխադրման համար
- 24 Մեակայի դետալ/հնախապատրաստվածի հենակ
- 25 Ապահովիչ բլաշտավորման անջատիչ
- 26 Սղոցի անջատիչ Միաց./ Անջ.
- 27 Կարման գծի ցուցիչի անջատիչ
- 28 Մարակցային բլակի արձակիչ կռնակ \*
- 29 Հզորության ցուցիչի կռնակ \*
- 30 Հզորության և ազդեցությունից ցուցիչ \*
- 31 Մարակցային բլակ \*

\* տարբերվում է ըստ մոդելի / լրակազմի

**6. Տեղակայում և փոխադրում**

**KS 216 M՝ Տեղադրել սևեակիչ լծակը՝ թեֆաբլանը (21) կարգավորելու համար (Տե՝ս էջ 2, վերևում աջ կողմում նկարը)**

1. Պատեֆ սեղանը (7) 0° դիրքի վրա:
2. Հեռացրեք ամրակման պտուտակը վեցանկիտ հեղույսից:
3. Սևեակիչ լծակը (21) նստացրեք վեցանկիտ հեղույսի վրա և ձգեք ժամացույցի սլաքի սպառնալիքով:
4. Սևեակիչ լծակը (21) հետ փառել և մոտավորապես հորիզոնական դիրքով նորից նստացրեք վեցանկիտ հեղույսի վրա և ձգեք ամրակման պտուտակը:

**Անպայարջան դեպքում կրեֆ փոխարձան համար նախատեսված բռնակը (19) (առկ. կախված է մոդելից)**

- Տեղափոխման համար բռնակը (19) ամրացրեք, ինչպես ցուցադրված է:

**Անպայարջան դեպքում տեղադրել սեղանի ընդարձակիչը (14) (առկ. կախված է մոդելից)**

1. Հանել ձախ և աջ ընդարձակիչները սալավից:
2. Վերև բացվող երկայնակի մատուցման հենակավ սեղանի ընդարձակիչը (5) ամրացրեք աջ կողմի վրա: Ուշադրություն դարձրեք նիտ կողմում տեղադրելուն, քանի որ երևի կողմերը խառնվում են, ապա վախճելը դժվար կլինի:
3. Կռնակը (34) սեղմել և սեղանի ընդարձակիչների սպառնալիքները (14) մինչև վերջ մտցրեք իրենց սևեակիչների մեջ: Կռնակը (34) մնում է սեղմված և սեղանի ընդարձակիչները տեղադրված են:
4. Մասնանկ սեղանի անհրաժեշտ լայնությունը և ամրացրեք սեղանի ընդարձակիչները սևեակիչ լծակի (15) միջոցով:
5. Շատ երկար դետալների համար հենակ ապահովելու համար սեղանի երկու ընդարձակիչները կարելի է (14) հանել և միացնել իրար (տե՛ս նկար B). որպեսզի վերջիններս ազատ տեղադրվեն սեղանակում: Օգտագործելուց հետո նորից ամրացրեք գործիքին:

**3** Ցուցում.

Սեղանի ընդարձակիչը սպաննոտաժելու համար (տե՛ս նկար B) փառել այն մինչև վերջ դուրս այնպես, որ կռնակը (34) հետևի կադմի անցքով (օրինակ՝ վեցանկիտ բանալիով) հնարավոր լինի սեղմել: Սեղանի ընդարձակիչը ամբողջությամբ հանել:

**Տեղադրում**

- Անվտանգ աշխատանքը երաշխավորելու համար սարքը պետք է տեղակայվի և ամրացվի կայուն սալի դիրքի վրա:
- Որպես կայուն սալ դիրքի կարող է ծառայել սկավառակային սղոցի բռնակները, հատուկ մոնտաժված աշխատանքային սալի կամ դպգահեր:
  - Գործիքը պետք է կայուն դիրք պոստպանի նուս մեծ կարկերի սղոցման/մեակման ժամանակ:
  - Երկար նախապատրաստվածները/դետալները համար անհրաժեշտ են լրացուցիչ հենակներ:

**3** Ցուցում.

Շարժական կիրառման դեպքում գործիքը պետք է ձգված լինի ֆուների թեթքին կամ կյուսնի սալին (500 մմ x 500 մմ և անվտանգ 19 մմ հաստություն): Աշխատանքի ժամանակ սղոց պտուտակամանակով ձգել աշխատանքային սեղանի:

1. Գործիքը պտուտակներով ձգել կլինական սեղանին:

2. Փոխարձան ժամանակ անհրաժեշտ սևեակիչն ընդարձակել (23) . Սղոցի բռնակը մի փոքր ներքև սեղմել և պահել: Հանել (23) սևեակիչը:
  3. Սղոցի բռնակը դանդաղ բարձրացրեք:
- Փոխադրում**
1. Սղոցի բռնակը բարձրացրեք վերև, փոխարձան սևեակիչը (23) ներս սեղմել:
  2. Միացնեք KGS... մոդելների դեպքում. Ձգիչ հարմարանքը սևեակիչ սևեակիչ պտուտակի օգնությամբ (11) սառչնի դիրքով:
  3. Պատվող սեղանը (7) թեֆե 45° դեպի աջ:

**!** Ուշադրություն:

Փոխարձան ժամանակ չի կարելի սղոցը բռնել պաշտպանիչ հարմարանքներով:

4. Գործիքը բարձրացրեք և տեղափոխել փոխարձան համար նախատեսված բռնակներից (19) առկայությունը կախված է սառչնի լրակազմից:

Որպես ալըմնարանք. Սեղանի երկու ընդարձակիչները (14) ամրացրեք մեկ փառել և ամրացրեք (15) սևեակիչ լծակով: Գործիքը բարձրացրեք և տեղափոխել երկու ընդարձակիչներից (14) բռնելով:

**7. Գործիքի նկարագիր**

**7.1 Շարժիչի կռնակ Միաց./ Անջ.**

- Շարժիչի միացում/գործարկում.
1. Ապահովիչ սեղմել (25) (աջից կամ ձախից) և պահել այն սեղմած:
  2. Միաց./ Անջ.-կռնակը (26) սեղմել և պահել այն սեղմած:
  3. Ապահովիչ սևեակիչը (25) բաց քողից:
- Շարժիչի անջատում.
- Քողից շարժիչի Միաց./ Անջ. (26) կռնակը:

**7.2 Կտրման գծի ցուցադրում/ցուցիչ (18) «Precision Cut Line System» (PCL) / ձգարի**

Կտրման համակարգի շարժիչը, սղոցի սալի վրա գտնվող LED լույսի միջոցով սղոցի սալին բեքրիտ սալերը գցվում է մեակիչի դետալի վրա: Հետաքար չափաբերումը/ կալիբրավիան անհրաժեշտ չէ:

1. PCL համակարգի ախտիացում կռնակի (27) սեղմումով:
2. Սղոցի սկավառակը իջեցրեք մեակիչի դետալից մի փոքր անհրաժեշտ բարձրության վրա՝ հասող կարվածքի գիծ ստեղծելու համար:
3. Մեակիչի դետալը հավասարեցրեք կարման գծի ցիցիչի հետ:

**Մարակցային գործիքների վրա լույսը միանում է Միաց./Անջ.-կռնակի (26) կարճ սեղմումով:** Աշխատանքի ընդհատման դեպքում լույսը անջատվում է (հաճախ սեղմել) և ավտոմատ միանում աշխատանքի վերականգնող հետ միասին: Եթե լույսը անհրաժեշտ չէ, այն կարելի է անջատել կռնակի սեղմելով, (27) որպեսզի մարակցիչ էներգիան խնայվի:

**!** Վտանգավոր է:

Կամպի ճառագայղ չալուել մարկիտցը կամ կենդանիների աչքերին:

**7.3 Թեֆաբլան կարգավորում**

Սևեակիչ լծակ արձակելուց հետո (21) սղոցը անհատկան կարգավորվում է 0°-ից 45° միջակայքում, հորիզոնական ուղղությամբ (37):

Թեֆաբլանը կարգավորելու ժամանակ սեղմել սևեակիչ կռնակը (22)՝ անկյունը ուղղահայացից դեպի ձախ նուս մինչև 47° աստիճանով և ուղղահայացից դեպի աջ մինչև 2 ° կարգավորելու համար:

Միացնեք KGS...305...մոդելների մոտ սղոցը կարելի է կարգավորել ուղղահայացից աջ . սևեակիչ լծակ արձակել (21) ե՛վ կռնակը փառել (38) սառչն: Սղոցը անհատկան կարգավորվում է 0°-ից 45° միջակայքում, հորիզոնական ուղղությամբ (37): Թեֆաբլանը կարգավորելու ժամանակ սեղմել սևեակիչ կռնակը (22)՝ անկյունը ուղղահայացից դեպի աջ մինչև 47° աստիճանով կարգավորելու համար:

**!** Վտանգավոր է:

Որպեսզի թեֆաբլան անկյունը աշխատանքի ժամանակ չփոխվի, թեֆաբլան բարձակի սևեակիչ լծակը (21) պետք է ձգված լինի:

Միացնեք KGS...305..., KS 216 M մոդելների համար. Սևեակիչ լծակի դիրքը կարող է կարգավորվել ըստ Ձեր անհրաժեշտության հետևյալ կերպ. Դուրս փառել լծակը, պտուտակել և անհրաժեշտ դիրքում ներս սեղմել:

**7.4 Պատվող սեղան**

Միացնեք KGS...Թեֆ սղոցվածքներ կատարելու համար (7) սևեակիչ բռնակ արձակելուց (9) և բլակը գործարկելուց հետո, պատվող սեղանը հնարավոր կլինի (10) պտուտակել անհրաժեշտ անկյան սալ: Այս կերպ սղոցման անկյունը փոխվում է մեակիչի դետալի կարգի նկատմամբ:

Միացնեք KS...Թեֆ սղոցվածքներ կատարելու համար սևեակիչ բռնակ արձակելուց (9) և բլակը գործարկելուց հետո, պատվող սեղանը հնարավոր կլինի (9) պտուտակել անհրաժեշտ անկյան սալ: Այս կերպ սղոցման անկյունը փոխվում է մեակիչի դետալի կարգի նկատմամբ:

**!** Վտանգավոր է:

Որպեսզի սղոցման անկյունը աշխատանքի ժամանակ չփոխվի, պատվող սեղանի սևեակիչ բռնակը (9) պետք է ձգված լինի (ամրացված դիրքերում նույնպես):

**7.5 Միացնեք KGS...մոդելների մոտ. Օդափակ հարմարանք**

Ձգիչ հարմարանքի շարժիչի հնարավոր է սղեցել նուս ավելի լայն եռանկյուն կարգերը/նախապատրաստվածները: Ձգիչ հարմարանքը կարող է կիրառվել սղոցման բարձր եզրակները (աղիկ կարվածքներ, թեֆ կարվածքներ, շղթա, կրիկակի կարվածքներ, ախտների բացում) ժամանակ:

Եթե զգիչ հարմարանքը չի օգտագործվում, ամրացրեք այն սևեակիչ պտուտակիչի (11) օգնությամբ սարքի էտեխի հատվածում:

**7.6 Միացնեք KGS...մոդելների դեպքում. Մտրման խորության սահմանափակում**

Կտրվածքի խորության սահմանափակման հնարավորության (47) և ձգիչ հարմարանքի շարժիչի սղոցվող կարելի է ակնհայտ կարել:

Տեղակայիչ պտուտակը ձգել և ամրացնել սևեակիչներով: Կտրվածքի խորության սահմանափակումը հանդես է կամար կենակը (48) տեղափոխել դեպի կեստ:

**8. Գործարկում**

**8.1 Փայտաբեկի պարկի / Փայտաբեկի հեռացման հարմարանքի միացում**

**!** Վտանգավոր է:

Փայտի որոս սևեակիչի փոխել ներս շեղիտց (օր.՝ կալին, մոխիր, հումաթ) կարող է փայցիկը առաջանալ:

- Աշխատել դեղադրված փայտաբեկի պարկով կամ օգտագործել սեփական թեֆաբլանային հարմարանքներ:
- Լրացուցիչ կրեֆ պաշտպանիչ շեղիտանակ, փանի որ փառելուց հետո կարող է բեկնել ամբողջությամբ չի փառել:
- Պարբերաբար դառարկել փայտաբեկի պարկը: Դառարկելուց հետո կարելի է փառել պաշտպանող շեղիտանակ:

Եթե գործիքը օգտագործվում է լրակազմի մեջ մտնող պարկով:

- Փայտաբեկի պարկը (2) հազգրեֆ փայտաբեկի հեռացման փողակի վրա (3): Հանումով, որ փայտաբեկի պարկի կողմերը (1) փակ է:

Եթե սալին վրա տեղադրում էք փայտաբեկի հեռացման համակարգ:

- Փայտաբեկի ներքառման փողակի ներսում սղոցման փողակի կամար, օգտագործել հատուկ ապառտեր/ միակցիչ (տե՛ս «Լրացուցիչ պարագներ» 12. բաժինը):
- Փայտաբեկի հեռացման հարմարանքը պետք է համարադասարկել Գլուխ 16. «Տեխնիկական բնութագրում» բերված պահանջներին:
- Մանրացրեք փայտաբեկի հեռացման համակարգի անհրաժեշտ ուղեղյակներ:

**8.2 Նախապատրաստվածի ձգման հարմարանքի տեղադրում**

Նախապատրաստվածի ձգման հարմարանքը (13) հնարավոր է տեղադրել երկու դիրքում:

- Լայն նախապատրաստվածների համար. Ձգիչ հարմարանքը մոտցնել սեղանի էտեխի (35) անցքերի մեջ:
- Նեղ նախապատրաստվածների համար. Ձգիչ հարմարանքը մոտցնել սեղանի առջևի անցքերի (36) մեջ:

**8.3 Էլցանցից սնուցվող սարքերի համար**



**Վտանգավոր է: Էլակտրական լարում:**

- Գործիքը միացրե՛ք արտադրային պահանջներին համապատասխան էլցանցին (տե՛ս գլուխ 16. «Տիճիկիական բնութագիր»):
- Ցանցի լարումն ու համախալակությունը պետք է համապատասխանեն սարքի վրայի ցանցակի տվյալներին:
  - Չինված է վրարային անջատիչով, 30 մԱ
  - Վարչակները պետք է տեղադրվեն, հաղցնցվեն և ստուգվեն համաձայն անվտանգության կանոնների:
  - Մուտքան լարը տեղացրե՛ք այնպես, որպեսզի այն Ձեզ չխոցվի և պատահական չվնասվի:
  - Որպես երկարացում լար կիրառե՛ք բացառապես ստեղծված լար բավականաչափ տրամազով (3 × 1,5 մմ<sup>2</sup>):
  - Դուրսը աշխատելու համար օգտագործե՛ք երկարացման լար: Օգտագործե՛ք միայն նման աշխատանքների համար համապատասխան և հաստատված երկարացման լար:
  - Խուսափե՛ք անպատեղի գործարկումներից: Գործիքի խրոստը ցանցին միացնելիս համոզվե՛ք, որ գործարկման կոնակը անջատած է:

**8.4 Մարտկոցային գործիքների համար**

- Խուսափե՛ք անպատեղի գործարկումներից: Մարտկոցային բլրիկը տեղադրելիս համոզվե՛ք, որ գործիքի վրա գործարկման կոնակը անջատած է:

**Մարտկոցային բլրիկ**

Սղոցը միացնելուց առաջ մարտկոցը (31) անհրաժեշտ է լիցեփայլե՛ք:

Հգրարարան նվազեցման դեպքում լիցեփայլի՛րեք մարտկոցը:

Մարտկոցների լիցեփայլման համար ցուցումները կգտնե՛ք Metabo-լիցեփայլման սարքի Ե՛րկարություն ուղեցույցում:

Մարտկոցային բլրիկները ունեն կգրարարան և ազդանակային ցուցիչ (30) (կախված է առաջնային լրակազմից):

- Այս կոնակը (29) սեղանված LED լամպի օգնությամբ կցուցադրվի լիցեփայլման աստիճանը:
- Եթե LED-լույսերից որևէ մեկը թաքսում է, այս կոնակում է, որ մարտկոցը հստակ է և վերալիցեփայլման անհրաժեշտության կա:

**Մարտկոցային բլրիկի հանում, սեղադրում**

Հանում: Մարտկոցային բլրիկի ազդարարչական կոնակը (28) սեղանված է մարտկոցային բլրիկ (31) յետևի պատկերի հանելիս:

Տեղադրում: Մարտկոցային բլրիկ (31) ներս սեղանված մինչև չսևեռակի:

**9. Շահագործում**

- Մինչև Ե՛րկարություն ունեցող ստուգելի բլրիկը պատասխանալի կարգավիճակում է, որ անբերի աշխատանքային վիճակում էն:
- Սղոցելիս կարող եք ճիշտ ընդունել:
  - Առջևի դիրք, Ե՛րկարություն կարգի
  - Դեմքով դեպի սղոցը,
  - Սղոցի սկավառակի առանցիցի ձախ կողմ



**Վտանգավոր է:**

Նախազգուշանումով/մեծակամ պետք է մտադրվե՛ք անվտանգ կառուցել ձեր հարմարակազմը (13):



**Ճանաչել Վտանգ:**

- Սղոցի Ե՛րկարություն թեֆեռոց կամ Ե՛րկարություն դեպքում կարող եք կատարել հարմարակազմի կամ սղոցի տակի հատվածին:
- Թեֆեռոցից ամուր բաժնե սղոցի Ե՛րկարություն:
  - Օգտագործե՛ք աշխատանքի ժամանակ.
    - Երկուն նախազգուշանումների համար հեղափոխե՛ք, եթե կարծե՛ք ձեր հետո դարձե՛ք սեղանից կարող եք ընկնել:
    - Փոխարևելի պարկ կամ վրայաթեփի հեղափոխում հարմարակազմի:
  - Սղոցն միայն այնպիսի չափերի նախազգուշանումներ, եթե հարմարակազմը ընդունելու կամ ամրացնելու դեպքում սղոցում ժամանակ:
  - Նախազգուշանումները սղոցելիս մտադրված սեղանի վրա սեղանին և մի թեֆեռոց, թեֆ մի հետևե՛ք սեղանին: Չի թույլատրվում կողմից սեղանելով կամ գնդակները սղոցի վրա սեղանելով: Աշխատող սղոցի արգելափակումը կարող է դժբախտ պատահարի բերել:

**9.1 Ուղի կտրվածները Ելակետային դիրք:**

- Փոխարանն սևեռակիչը (23) հանած է:

- Սղոցի Ե՛րկարություն վերև է բարձրացրած:
- Միայն KGS...մուղիների մոտ կարան խորություն սահմանափակումը (48) անջատած է:
- Պատվող սեղանը 0°-դիրքով է, պատվող սեղանի սևեռակիչ բանակը (9) ձգած է:
- Բարձրակի թեֆեռոցը հարկադրանքով նկատմամբ 0°-ը, թեֆեռոցի կարգավորման սևեռակիչ լծակը (21) ձգած է:
- Միայն KGS...մուղիների մոտ. Օդաբաժնիչ հարմարակազմը հետևի մոտում է:
- Միայն KGS...մուղիների մոտ ձգելու հարմարակազմի (11) սևեռակիչ պոտստիլը բուլացած է:
- Տեղադրել նախազգուշանումներ (24) հեղանկը: Սևեռակիչ լծակը (33) արձակե՛ք: Օժանդակ պրոֆիլը (32) (KGS...305...մուղիների դեպքում՝ օժանդակ պրոֆիլները) այնպես տեղադրվե՛ք, որպեսզի մեծակվող կտարի հետաքրքիր լավագույն ապահովվի: Պրոֆիլը չպետք է դիպչի սկավառակին կամ պատասխանիչ պատասխանի: Ամրացնել սեղանի վրա լծակի (33) միջոցով:

**Նախազգուշանումներ սղոցում.**

1. Դեռավ/նախազգուշանումներ սեղանի հեղանկի և նախազգուշանումների ձգելու հարմարակազմի օգնությամբ (13) ամրացնել:
2. Միայն KGS...մուղիների դեպքում. ավելի այն նախազգուշանումներ (33) արձակե՛ք: Սղոցի Ե՛րկարություն լիցեֆեռոցից դեպքում՝ Ե՛րկարություն պարզապես պարզապես ամուր սեղանի նախազգուշանումներին, պոտստիլների Ե՛րկարություն չպետք է նվազի:
3. Ազդանակի բլրակային (25) հաստատել, սեղանի Միաց./Անջ. (26) կոնակը և սեղանի պակցել:
4. Սղոցի Ե՛րկարություն ամրացրած լիցեֆեռոցից ներքև՝ բանակից բանակ: Անհրաժեշտության դեպքում կարող եք Ե՛րկարություն Ե՛րկարություն (սղոցի Ե՛րկարություն) Ե՛րկարություն Ե՛րկարություն Ե՛րկարություն:
5. Նախազգուշանումներ կտրել մեկ կտրվածով:
6. Թափել Միաց./ Անջ. կոնակը (26), սղոցի Ե՛րկարություն կտրել կտրվածով՝ վերադարձնելով Ե՛րկարություն դիրքի:

**9.2 Թեֆեռոցի վրա սղոցվածներ Ելակետային դիրք.**

- Փոխարանն սևեռակիչը (23) հանած է:
- Սղոցի Ե՛րկարություն վերև է բարձրացրած:
- Միայն KGS...մուղիների մոտ կարան խորության սահմանափակումը (48) անջատած է:
- Բարձրակի թեֆեռոցը հարկադրանքով նկատմամբ 0°-ը, թեֆեռոցի կարգավորման լծակը (21) ձգած է:
- Միայն KGS...մուղիների մոտ. Օդաբաժնիչ հարմարակազմը հետևի մոտում է:
- Միայն KGS...մուղիների մոտ ձգելու հարմարակազմի (11) սևեռակիչ պոտստիլը բուլացած է:
- Տեղադրել նախազգուշանումներ (24) հեղանկը: Սևեռակիչ լծակը (33) արձակե՛ք: Օժանդակ պրոֆիլը (32) (KGS...305...մուղիների դեպքում՝ օժանդակ պրոֆիլները) այնպես տեղադրվե՛ք, որպեսզի մեծակվող կտարի հետաքրքիր լավագույն ապահովվի: Պրոֆիլը չպետք է դիպչի սկավառակին կամ պատասխանիչ պատասխանի: Ամրացնել սեղանի վրա լծակի (33) միջոցով: Միայն KGS...305...մուղիների դեպքում. Անհրաժեշտ են որպեսզի կտարի հարմարակազմը և անհրաժեշտ լինի հետագույն լրացուցիչ պրոֆիլներից (32) մեկը: Հանելու համար սեղանից այնպես, որ Ե՛րկարություն և անհրաժեշտ լինի միայն դեմ: Այս դիրքում օժանդակ պրոֆիլը կարող է (32) հանվել դեպի վերև: Սղոցի կտրվածը վերջացնելուց հետո օժանդակ պրոֆիլը (32) կարող եք սեղանից, որպեսզի այն չկտրվի:

**Նախազգուշանումներ սղոցում.**

1. Պատվող սեղանի (9) բանակը պարզապես կտրել, իսկ KGS...մուղիների մոտ արձակե՛ք (10) սևեռակիչ սղոցակը:
2. Կարգավորել անհրաժեշտ անհրաժեշտ:
3. Պատվող սեղանի սեղանի վրա բանակը (9) լավ ձգել:
4. Նախազգուշանումները սղոցել, ինչպես նկարագրված է «Ուղի կտրվածներ» բաժնում:

**9.3 Թեֆեռոցի վրա սղոցվածներ Ելակետային դիրք.**

- Փոխարանն սևեռակիչը (23) հանած է:
- Սղոցի Ե՛րկարություն վերև է բարձրացրած:
- Միայն KGS...մուղիների մոտ կարան խորության սահմանափակումը (48) անջատած է:
- Պատվող սեղանը 0°-դիրքով է, պատվող սեղանի սևեռակիչ բանակը (9) ձգած է:
- Միայն KGS...մուղիների մոտ ձգելու հարմարակազմի (11) սևեռակիչ պոտստիլը բուլացած է:
- Միայն KGS...մուղիների մոտ. Օդաբաժնիչ հարմարակազմը հետևի մոտում է:
- Տեղադրել նախազգուշանումներ (24) հեղանկը: Սևեռակիչ լծակը (33) արձակե՛ք: Օժանդակ պրոֆիլը (32) (KGS...305...մուղիների դեպքում՝ օժանդակ պրոֆիլները) այնպես տեղադրվե՛ք, որպեսզի մեծակվող կտարի հետաքրքիր լավագույն ապահովվի: Պրոֆիլը չպետք է դիպչի սկավառակին կամ պատասխանիչ պատասխանի: Ամրացնել սեղանի վրա լծակի (33) միջոցով: Միայն KGS...305...մուղիների դեպքում. Անհրաժեշտ են

որպեսզի կտարի հարմարակազմը և անհրաժեշտ լինի հետագույն լրացուցիչ պրոֆիլներից (32) մեկը: Հանելու համար սեղանից այնպես, որ Ե՛րկարություն և անհրաժեշտ լինի միայն դեմ: Այս դիրքում օժանդակ պրոֆիլը կարող է (32) հանվել դեպի վերև: Սղոցի կտրվածը վերջացնելուց հետո օժանդակ պրոֆիլը (32) կարող եք սեղանից, որպեսզի այն չկտրվի:

**Նախազգուշանումներ սղոցում.**

1. Սևեռակիչ լծակը (21) արձակելու սղոցի Ե՛րկարություն թեֆեռոցի կարգավորումը հանած:
2. Բարձրակի պահպող թեֆեռոցի վրա սղոցված սղոցից: Մանրամասները տե՛ս Բաժին 7.3:
3. Սևեռակիչ լծակը (21) ձգել թեֆեռոցի կարգավորումը հանած:
4. Նախազգուշանումները սղոցել, ինչպես նկարագրված է «Ուղի կտրվածներ» բաժնում:

**9.4 Կրկնակի Ելակետային սղոցվածներ**



**Ցուցում.**

*Կրկնակի Ելակետային սղոցվածները սղոցում սղոցվածներ և թեֆեռոցի կտրվածները հարմարակազմը: Այսինքն նախազգուշանումները Ելակետային սղոցված սղոցվածները կտրվածները և Ելակետային կտրվածները:*



**Վտանգավոր է:**

Կրկնակի Ելակետային սղոցվածների ժամանակ, ուժեղ թեֆեռոցի և հետադարձ սղոցի սկավառակը ավելի մոտ է. — պատահական դիպչելու հետևանքով վնասված ստանալու վտանգը մեծ է: Սղոցի սկավառակից մտադրված պահպանե՛ք բավականաչափ հեռավորություն:

**Ելակետային դիրք.**

- Փոխարանն սևեռակիչը (23) հանած է:
- Սղոցի Ե՛րկարություն վերև է բարձրացրած:
- Միայն KGS...մուղիների մոտ կարան խորության սահմանափակումը (48) անջատած է:
- Պատվող սեղանը 0°-դիրքով է, պատվող սեղանի սևեռակիչ բանակը (9) ձգած է:
- Բարձրակի թեֆեռոցը հարկադրանքով նկատմամբ անհրաժեշտ անհրաժեշտ և ամրացնել: Մանրամասները տե՛ս Բաժին 7.3:
- Միայն KGS...մուղիների մոտ ձգելու հարմարակազմի (11) սևեռակիչ պոտստիլը բուլացած է:
- Միայն KGS...մուղիների մոտ. Օդաբաժնիչ հարմարակազմը հետևի մոտում է:
- Տեղադրել նախազգուշանումներ (24) հեղանկը: Սևեռակիչ լծակը (33) արձակե՛ք: Օժանդակ պրոֆիլը (32) (KGS...305...մուղիների դեպքում՝ օժանդակ պրոֆիլները) այնպես տեղադրվե՛ք, որպեսզի մեծակվող կտարի հետաքրքիր լավագույն ապահովվի: Պրոֆիլը չպետք է դիպչի սկավառակին կամ պատասխանիչ պատասխանի: Ամրացնել սեղանի վրա լծակի (33) միջոցով: Միայն KGS...305...մուղիների դեպքում. Անհրաժեշտ են որպեսզի կտարի հարմարակազմը և անհրաժեշտ լինի հետագույն լրացուցիչ պրոֆիլներից (32) մեկը: Հանելու համար սեղանից այնպես, որ Ե՛րկարություն և անհրաժեշտ լինի միայն դեմ: Այս դիրքում օժանդակ պրոֆիլը կարող է (32) հանվել դեպի վերև: Սղոցի կտրվածը վերջացնելուց հետո օժանդակ պրոֆիլը (32) կարող եք սեղանից, որպեսզի այն չկտրվի:

**Նախազգուշանումներ սղոցում.**

- Նախազգուշանումները սղոցել, ինչպես նկարագրված է «Ուղի կտրվածներ» բաժնում:

**9.5 Միայն KGS...մուղիների համար. Ակունների կտրում**



**Ցուցում.**

*Կտրվածի խորության սահմանափակումը հարմարակազմի և ձգելու հարմարակազմի Ելակետային սղոցի կտրված է պահպանել կտրել: Այս դեպքում սղոցի չի կտրվում մտադրված կտրված, նախազգուշանումները մեջ կտրվածները տրվում է մինչև որոշակի խորություն:*

**Նախազգուշանումներ վրա:**

Ակուններ սղոցելիս կտրելու հետևանքով, որ սկավառակի վրա կտրված հնուն չի գործադրվում: Սղոցի Ե՛րկարություն կտրող տեսակի վերև բարձրացնել: Ակուններ կտրելուց օգտագործե՛ք սեղանի հարմարակազմը: Խուսափե՛ք սղոցի Ե՛րկարություն կտրող հնուն գործադրելուց:

**Ելակետային դիրք.**

- Փոխարանն սևեռակիչը (23) հանած է:
- Սղոցի Ե՛րկարություն վերև է բարձրացրած:
- Բարձրակի թեֆեռոցի մեծակվող նախազգուշանումները և անհրաժեշտ անհրաժեշտ և ամրացնել: Մանրամասները տե՛ս Բաժին 7.3:

– Պտտվող սեղանը սևեակել անհրաժեշտ դիրքում:

– Ջգիչը հարմարեցնել տեղակայված պտտաուսի (11) բոլորակով է:

– Ջգիչ հարմարեցնել էտնամասի խորքում է:.

### Նախապատրաստվածի սդրցում.

1. Կտրվածի խորությունը (47) կարգավորել անհրաժեշտ խորություն վրա է ավազանը սևեակմաներկով: Սդրցման խորությունը սահմանակետի վրա է: Ջգիչը (48) դեպի առաջ:

2. Ապակույնը բլրկավորել (25) արծակել, սդրցի շրջանակը իջեցնել՝ կարգաբերված խորությունը ստուգելու համար:

3. Կտրվել փորձնական սդրցված:

4. Անհրաժեշտության դեպքում կրկին 1 և 3 հայելք, մինչև անհրաժեշտ խորությունը կարգավորել:

5. Նախապատրաստվածը սդրցել, ինչպես նկարագրված է «Ուղիղ կտրվածներ» բաժնում:

## 10. Տեխնիկական խնամք



### Վտանգավոր է:

Ցանկացած աշխատանքի ժամանակ համարձակությամբ աշխատողներից առաջ հանգի խորացված վարպակից և/կամ հեռացրել կուտակիչ (31) մարտկոցը:

– Ավելի բարդ, այս ուղեցույցում չնկարագրված սպասարկում/ վերանորոգման աշխատանքները կարող են իրականացնել միայն մասնագետները:

– Վնասված մասերը, հատկապես անվտանգությունը ապահովող հարմարանքներ փոխարինել միայն օրիգինալ պատասխաներով: Արտադրողի կողմից չստացված, չհաստատված մասերի օգտագործումը կարող է հանգեցնել չհամահարմարված վնասների և դժբախտ պատահարների:

– Տեխնիկական խնամք աշխատողներից հետո ստուգել անվտանգության հարմարանքների աշխատանքը:

### 10.1 Սդրցի սկավառակի փոխարինում



#### Այրվածքներ ստանալու վտանգ:

Սդրցման ժամանակ սկավառակը կարող է այրաց տալ: Սպասել, որ բաբախող սկավառակը հովանա: Ձի բուշետարվում մաքրել բաբախած սկավառակները դուրսում հեղուկներով:



#### Կտրված ստանալու վտանգ նույնիսկ չպատվող սկավառակի դեպքում:

Ջգիչ պտտաուսը (39) հանելու կամ ձգելու ժամանակ հեռացվող պատասխանից պտտույնը (4) պետք է բարձրացրած լինի: Սդրցի կարող մասերը փոխարինելու կրե՛ք պատասխանի ձեռնոց:

1. Հանել խորացված վարպակից կամ հեռացնել կուտակիչ (31) մարտկոցների բլուրկը:

2. Սդրցի շրջանակը բարձրացնել վերև:

3. Սդրցի շրջանակի սևեակում. Սևեակից կտրել (16) սեղանը, այդ ժամանակ մյուս ձեռքով պատեցնել սդրցի սկավառակը այնքան, մինչև սևեակից կտրել չլինի: Գրեթե անվտանգ մեջ: Սևեակից կտրել սեղանը պահել:

4. Հանել ստիպակով ձգել պտտաուսը (39) սդրցի լինի վրա օգտագործելով վեցամատնյա դիմադրող (12), պատեցնել ժամկետի աշխատանքը (ծախսարկումն ավարտելով):

5. Պատասխանից պտտույնը (4) բարձրացնել վերև և պահել:

6. Սկավառակի սդրցի լինից զգուշացնել հանել այստեղից կցառույթը (40) և սկավառակը (41), պատասխանից շրջանակը ներքի փակել/իջեցնել:



### Վտանգավոր է:

Ձի բուշետարվում օգտագործել այն մաքրող միջոցները (օրինակ՝ իեմի մնացորդները վերացնելու համար), որոնք կարող են վնասել դիմադրող մետաղից մասերը կամ նվազեցնել սդրցի ամրությունը:

7. Ջգիչ մասերի մաքրում:

- Սդրցի սկավառակի լինի (44),
- Սդրցի սկավառակ (41),
- Արտաբլին կցառույթ/ֆլանց (40),
- Ներքին կցառույթ (43).



### Վտանգավոր է:

Ներքին կցառույթը նիստ տեղադրել: Այլապես սդրցը կբլրկավորվի կամ սկավառակը կարող է սկսվել: Ներքին կցառույթը նիստ է տեղադրված, էրե օրինակ սևեակը

հայտն է սկավառակին իսկ ստիպակ կարող է լինել սդրցի սարծից:

8. Ներքին կցառույթը (43) տեղակայել:

9. Պատասխանից պտտույնը (4) բարձրացնել վերև և պահել:

10. Տեղադրել նոր սկավառակ: – Ուսուցիչը պարզաբանում է սկավառակի փոխարինման համար հարմար լինելու և սկավառակի վրայի սևեակի վնասումները: Սևեակի վնասումները կարող են վնասել սկավառակի կախարիչի սևեակը (42)



### Վտանգավոր է:

Օգտագործել միայն այս ուղեցույցում ներկայացված բոլոր պահանջներին բավարարող սդրցման սկավառակներ:

Օգտագործել միայն պտտույնների տառվելազույն արագություն համար նախատեսված սկավառակներ (սե՛ս «Տեխնիկական բնութագրի») – սխալ կամ վնասված սկավառակները կհանրահարմարեն սդրցի արագությունը և սկավառակը կարող են այրվել/զուրա նետվել:

Փոխարինել համարձակ հերթերի սդրցման/կտրման համար, սկավառակները պետք է համապատասխանեն EN 847-1 նորմին:

Ձի կարելի օգտագործել:

- Արագատ, ուժեղ լեզրիված պողպատից (HSS) սկավառակներ
- բնագործ սկավառակներ,
- Կտրող սկավառակներ:



### Վտանգավոր է:

– Սդրցի սկավառակը մաքրեցնել միայն օրիգինալ մասերի օգնությամբ:

– Մի օգտագործել մեծ փոխարիչի օղակներ, այլապես սդրցի սկավառակը կարող է անջատվել/ընկնել:

– Սդրցի սկավառակները պետք է այնպես տեղադրել այնպես, որպեսզի պտտվեն առանց հավանաբար խախտումների և առանց հարվածների: Հակասող դեպքում, աշխատանքի ընթացքում սկավառակը կարող է պակվել իր ամրացման տեղից:

11. Հեռացվող պատասխանից պտտույնը (4) ներքի փակել:

12. Հազացնել այստեղից կցառույթը (40)՝ ստիպակ կարող է պետք է ուղղված լինի շարժվելու:

13. Հազացնել ստիպակով ձգել պտտույնը՝ (39) ժամկետին հավասար պատեցնելով (ծախ արագություն), այնուհետև ձեռքով ձգել:

14. Սդրցի շրջանակի սևեակում. Սևեակից կտրել (16) սեղանը, այդ ժամանակ մյուս ձեռքով պտտեցնել սդրցի սկավառակը այնքան, մինչև սևեակից կտրել չլինի: Գրեթե անվտանգ մեջ: Սևեակից կտրել սեղանը պահել:



### Վտանգավոր է:

- Չերկարացնել վեցամատնյա դիմադրողը:
- Ջգիչ պտտաուսը ձգելիս չարձակել վեցամատնյա դիմադրողը:

15. Ջգիչ պտտաուսը (39) ամուր ձգել վեցամատնյա դիմադրողի (12) օգնությամբ:

16. Ստուգել աշխատանքը: Դրա համար սդրցը ներքև քե՛հել: – Կցառույթի պատասխանից պտտույնը պետք է ազատի սդրցի սկավառակը՝ առանց մյուս մասերի լինելու:

– Սդրցի սկավառակի դիրք վերադարձնելու հետ միաժամանակ պատասխանից պտտույնը պետք է ծածկի սդրցի սկավառակը:

– Ձեռքով պտտեցնել սդրցի սկավառակը: Սդրցը/սդրցի սկավառակը անպատասխան ցանկացած դիրքից պետք է կարողանա արագությամբ առանց այլ մասերի դիմադրելու:

## 10.2 Սեղանի ներքինի փոխարինում



### Վտանգավոր է:

Երբ սեղանի ներքինի վնասված է, (8) վտանգ է առաջանում, որ սեղանի ներքինի և սդրցի արագում մասը կտրվել լովել և սդրցի սկավառակը բլրկավորվի/խախտվի: Սեղանի վնասված ներքինիները պետք է անմիջապես փոխել:

1. Պտտաուսի կտրված սեղանի ներքինի պտտույնները: Պտտույններից հանելու համար, էրե անհրաժեշտ է, պտտեցնել սեղանը, իսկ սդրցի շրջանակը քե՛հել:

- 2. Հանել սեղանի ներքինը:
- 3. Նոր ներքինի տեղադրել:
- 4. Ջգիչ ներքինի պտտաուսները:

## 10.3 Նախապատրաստվածի հենակի նստացում

1. Հանել վեցամատնյա (45) պտտույնները:

2. Նախապատրաստվածի հենակը (24) այնպես նստադրել, որ այն լինի ճշգրիտ աշխատանքի տակ սդրցի սկավառակի նկատմամբ, էրե պտտվող սեղանը 0°-դիրքով է կարգաբերված:

3. Ներքին վեցամատնյա պտտույնը (45) ամուր ձգել:

## 10.4 Թեֆոնյան անկյունի նստացում

Թեֆոնյան կարգավորման պտտույնները (46) գտնվում են գործիքի ձևի և աջ կողմից: KGS 305 գործիքի վրա՝ վերևի մասում (0°) (ՏԵՄ ճշգրիտ J).

KGS/KS...՝ ձախ պտտույն = 0°, աջ պտտույն = 45° KGS 305 M՝ աջ պտտույն = 45° դեպի ձախ, վերևի պտտույն = 0°, աջ կողմի պտտույն = 45° դեպի աջ

Թուլացրել վեցամատնյա սևեակմանը, մի փոքր կարգավորել կարգավորիչ պտտույնը, այնուհետև ներքի ձգել վեցամատնյա սևեակմաներկով: Ստուգել թեֆոնյան անկյունը: Անհրաժեշտության դեպքում կրկնել:

## 10.5 Սեղանի լծակը կրկին կարգավորել

Մաքրել փայտաբեկի և փաշխի խոզանակով կամ փոշեկալով լծակներով սեղանի ուժեղ բավարար չէ, ապա հնարավոր է կարգաբերել լծակները:

Թուլացրել լծակի մեջ TORX-պտտույնը, հանել լծակը և մի փոքր պտտաբլի տեղադրել այն ներքի վեցամատնյա կեղևների վրա: TORX-պտտույնը ներքի ձգել:

## 10.6 Սարքի մաքրում

Մաքրել փայտաբեկի և փաշխի խոզանակով կամ փոշեկալով

- Կարգավորման/նստացման հարմարանքներից,
- Կտրող մասերի գտու մասերից,
- Շարժիչի հովազման համար նախատեսված անցքերից,
- Սեղանի ներքինի տակից,
- Կտրման զծի ցուցիչ (Սդրցի սկավառակը հանել, մաքրել արագ կամ փոփոխել վրանները):
- Պատասխանից կախարիչ

## 10.7 Գործիքի պահպանում



### Վտանգավոր է:

- Պտտույնները արագ կտրվող սարքերից համար անհատակելի վայրում:
- Պատույթ էղե՛ք, որպեսզի այն սխալված սդրցի վնասված չստանա:



### Ուսուցիչներ:

- Արգելվում է սդրցը պահպանել դրան կամ խոզակ տարածման առանց ծածկից:

## 10.8 Տեխնիկական խնամք

Սևեակ սահագործելուց առաջ

- Մաքրել փայտաբեկի վրաններով կամ փոշեկալով:
- Ստուգել էլ. Սնուցման լարը և խորացված կամ մարտկոցային բլուրկը, համարվել, որ վնասվածքներ չկան, էրե անհրաժեշտ լինի մասնագետը պետք է փոխարինել դրան:
- Ստուգել բոլոր բարձրագույն մասերի նվազագույն օգտագործման ցուցանիշները:
- Պարբերաբար, կախված կիրառման/սահագործման պայմաններից
- Ստուգել բոլոր պտտաուսային միացումները, անհրաժեշտության դեպքում ձգել:
- Ստուգել սդրցի շրջանակի հետագործ ֆլանցի (զապակի ուժի ներգործությունը սդրցի շրջանակը պետք է վերադառնա էլակետային դիրքի՝ բարձրման վերև), անհրաժեշտության դեպքում փոխել զապակի:
- Թերեակի յուղը բոլոր ուղարկիչ տարրերը:

## 11. Օգտակար խորհուրդներ

– Երկար նախապատրաստվածների, դետալների հետ աշխատելիս, սդրցի աջ և ձախ կողմերից օգտագործել հարմար հեռակներ:

– Թե՛ք սդրցվածքների նախապատրաստված էրե պահել սդրցի սկավառակից աջ կողմից:

– Փոքր կտորները սդրցելիս օգտագործել լրացուցիչ հենակներ (նրբալի լրացուցիչ հենակ կարող է օրինակի համար, ծառայել գործիքի հենարանին ձգված փայտե ստիպակ):

– Կտր (ծաված) ստիպակը (49) սդրցելիս այն հեռել դեպի հենակից դեպի դուրս կորացված կողմով:

– Սդրցելիս կտորները չհեռել կողմի, եզրի վրա, այլ ստիպակից պտտվող սեղանի վրա:

## 12. Պարագաներ

Օգտագործել միայն օրինակային **Metabo** կամ **CAS (Cordless Alliance System)** կառավարման մարտկոցներ և պարագաներ:

Օգտագործել միայն այս ուղեցուցչում նշված պահանջներին և չափանիշներին համապատասխանող պարագաներ:

**A** Տեխնոպատրանս և խոնամի սփռելի խեղձի մնացորդները մոմբելու և մետաղական մակերևույթների պոկոկանման (կոնեքտացման) համար: **0911018691**

**B** Օդաբազնու պարագաներ **Multi 44, 58 կամ 100** մմ կցամատով օդաբազնու կառավարման միակցություն համար **0910058010**

**C** Ջրափափուկ **Metabo** (տե՛ս կառավարը)

**D** Տակդիրներ.  
Հաստացված տակդիր, ունի/ներառյալ **UMS** **631317000**  
**CSU 251 Mobile** **629007000**  
Տակդիր **KSU 251** **629005000**  
Տակդիր **KSU 401** **629006000**

**E** Անիվներով կանգնակ.  
**RS 420** **0910053353**

**F** Կուտակիչ մարտկոցներ. **ASC 145** և այլ մոդելներ

**G** Մարտկոցային բլոկեր տարբեր կարգաչափային ԳՆԵԲ ձևեր գործիքի համար համապատասխան կարգաչափային ուղեցույ մարտկոցներ:

Կող պատվիրելու համար՝ **625369000 (8,0 Աձ, LiHD)**  
Կող պատվիրելու համար՝ **625368000 (5,5 Աձ, LiHD)**  
և այլ մոդելներ

**Արդյի սկավառակներ **KS 216 M / KGS 216 M****  
**մոդելների համար.**

**H** Արդյի սկավառակ **Power Cut Wood** - պրոֆեսիոնալ **628009000**

**216 x 2,4 / 1,8 x 30 24 WZ 5° neg**  
Միակտար փայտի երկայնակի և լայնակի կտրվածքների համար

**I** Արդյի սկավառակ **Precision Cut Classic** **628060000**

**216 x 2,4 / 1,8 x 30 40 WZ 5° neg**  
Միակտար փայտի և փայտատուցելային սուլերի երկայնակի և լայնակի կտրվածքների համար

**J** Արդյի սկավառակ **Multi Cut Classic** **628066000**  
**216 x 2,4 / 1,8 x 30 60 FZ/TZ 5° neg**  
Պատված նյութերի, լամինատի, պլաստամասյալի և այլումինե պրավիլների երկայնակի և լայնակի կտրվածքների համար:

**Արդյի սկավառակ **KGS 254 M**** մոդելի համար

**K** Արդյի սկավառակ **Precision Cut Classic** **628061000**

**254 x 30 x 2,4/1,8 48 WZ 5° neg**  
Միակտար փայտի և փայտատուցելային սուլերի երկայնակի և լայնակի կտրվածքների համար

**L** Արդյի պրոֆեսիոնալ սկավառակ **Multi Cut Classic** **628223000**

**254 x 30 x 2,4/1,6 80 FZ/TZ 5° neg**  
Պատված նյութերի, լամինատի, պլաստամասյալի և այլումինե պրավիլների երկայնակի և լայնակի կտրվածքների համար:

**Արդյի սկավառակ **KGS 305 M**** մոդելի համար.

**M** Արդյի սկավառակ **Precision Cut Classic** **628064000**

**305 x 30 x 2,4/1,8 56 WZ 5° neg**  
Միակտար փայտի և փայտատուցելային սուլերի երկայնակի և լայնակի կտրվածքների համար

**N** Արդյի սկավառակ **Multi Cut** **628091000**

**305 x 30 x 2,8/2,0 96 FZ/TZ 5° neg**,  
Պատված նյութերի, լամինատի, պլաստամասյալի և այլումինե պրավիլների երկայնակի և լայնակի կտրվածքների համար:

**Արդյի սկավառակներ **KGS 18 LTX BL 216****

**մոդելների համար.**  
**O** Արդյի սկավառակ **Precision Cut Classic** **628065000**

**216 x 1,8 / 1,2 x 30 40 WZ 5°**  
Միակտար փայտի և փայտատուցելային սուլերի երկայնակի և լայնակի կտրվածքների համար

**Արդյի սկավառակներ **KGS 18 LTX BL 254****

**մոդելների համար.**  
**P** Արդյի սկավառակ «cordless cut wood - classic» **628690000**

**254x2,2/1,6x30**մմ **48 WZ**  
Միակտար փայտի և փայտատուցելային սուլերի երկայնակի և լայնակի կտրվածքների համար

**Արդյի սկավառակներ **KGS 18 LTX BL 305****

**մոդելների համար.**  
**Q** Արդյի սկավառակ «cordless cut wood - classic» **628693000**

**305x2,2/1,6x30**մմ **56 WZ**  
Միակտար փայտի և փայտատուցելային սուլերի երկայնակի և լայնակի կտրվածքների համար

Լրացուցիչ պարագաների ամբողջական ծրագրին ծանոթանալու համար այցելե՛ք **www.metabo.com** կամ օգտվե՛ք կառավարից:

## 13. Վերանորոգում



### Վտանգավոր է:

Էլեկտրական գործիքների վերանորոգումը պետք է իրականացվի միայն հատուկ մասնագետների կողմից:

Վնասված էլեկտրական կարելը կարելի է փոխարինել միայն **Metabo** օրինակային հատուկ նախատեսված կարելով, այն կարելի է ձեռք բերել **Metabo** սպասարկման կետերից:

**Metabo** էլեկտրական գործիքների վերանորոգման համար պիտե՛ք ձեր **Metabo** ներկայացուցչին: Հասցեները կգտնեք **www.metabo.com** կայքի վրա:

Փոխարկնող մասերի ցանկը կարող եք ներբեռնել **www.metabo.com** կայքից:

## 14. Երջակա միջավայրի պահպանություն

Կատարել օգտագործում էլ. գործիքների, փաթեթավորումների և պարագաների վերացման և վերամշակման վերաբերյալ գործող պետական կրթական հրահանգները:

Փաթեթավորումը պետք է կատարվի/օգտակար լինի պիտակավորման ցուցումներին և սեպարացիոն վարչակազմի առկայությունը համարում: Լրացուցիչ տեղեկություններ կգտնեք **www.metabo.com** կայքում, Սպասարկում բաժնում:

Միայն **EM** երկրների համար. էլեկտրական գործիքները երբեք չթափել կենցաղային ապրիկներ միակմբ: Նվազագույն էլեկտրական

էլեկտրադաշտի կին արթմաթղանները վերաբերյալ **2012/19/** հրահանգի և ազգային համապատասխան օրենքի համաձայն, էլեկտրական գործիքները պետք է առանձին կտրվել և ենթարկվեն էլեկտրոպոպուլացիոն առկառնեց վերամշակման:

## 15. Խնայողներ և անարբիներություններ

Ստորև բերված են խնայողներ և անարբիներություններ, որոնք կկարգադրվեն վերացնել ինժեներալային: Եթե անարբիներությունների վերացման այսուհետ կկարգադրված էղանակները Ձեզ չեն բավարարում, ապա կարդացե՛ք Գլուխ 13. «Վերանորոգում»:



### Վտանգավոր է:

Առաջացած խնայողներն ու անարբիներությունները բերում են բավարարելի անուպահանգներ: Այդ պատճառով, ուսարբություն դարձրել:

- Ամեն անգամ սրե՛ք անարբիներությունը վերացնելուց առաջ համը կ իրացակար փայտակից կամ հանե՛ք կառավարիչ (31) մարտկոցներին բյուրը:

- Անարբիներություն վերացման գործողությունը ավարտելուց ետոա, ամեն անգամ ստուգե՛ք անվտանգության հարմարակներին աշխատանքը:

**Հետզոման ֆունկցիոնալ չի գործում**

Փոխարման սևեռակիչը բյուրավորած է.

- Փոխարման սևեռակիչը դուրա էուսել:

**Արդյան արդյունավետությունը ասո ցածր է**

Արդյի սկավառակը բթացել է (հնարավոր է սկավառակի վրա առկա են այրածակեր),

Սկավառակը նախատեսված է ավելու նյութի համար (տե՛ս գլուխ 12.«Արտագաներ»),

Սկավառակը ասելված է.

- Փոխել սկավառակը (տե՛ս գլուխ 10. «Սպասարկում»):

**Արդյը ուժեղ քրքրում է / սրդի ասելը ասջանից դուրա է գալիս**

Սկավառակը ասելված է.

- Փոխել սկավառակը (տե՛ս գլուխ 10. «Սպասարկում»):

Սկավառակը սխալ է տեղադրված.

- Ճիտա տեղադրել սկավառակը (տե՛ս գլուխ 10. «Սպասարկում»):

- Անհրաժեսոուրյան դեղբում սրդի սկավառակը մի փոքր ասջեհ, սրդեղակ ներքին էսղը սեղան բնդին:

**Պատվող սեղանը դժվարությամբ է ասրժվում**

Սեղանին սակ հնարավոր է փայտաթելի կուտակված լինին.

- Հետոզցնել փայտաթելից:

**Արդյան զժի լույսաչոցիչը ասո քույլ է փոսվում**

Եթե օգտագործում էք խեղձի բարձր պարահակությունը փայտ, LED (լուսադիոդը) կարող է կեղտոսվել:

- Այդ դեղբում սպվողը մաքրե՛ք բնդին:

## 16. Տեխնիկական բնութագիր

Պարագանումներ էջ 4-ի վրա տրված տվյալները վերաբերյալ:

Եներակ է փոխտնան տեխնիկական բարելավման նպատակով:

- U** = էլ. լարումը / Կուտակիչ մարտկոցի լարումը
- I** = Անվտանգ/աշխատանքային հաստեհ
- F** = Նվազագույն պատուհանություն
- P<sub>1</sub>** = Անվտանգ վերցվող կարողություն
- IP** = Պատուհանություն դաս
- Ո<sub>0</sub>** = Պարույ բնթացի պտույտների արագությունը
- Վ<sub>0</sub>** = Սղցվածի առավելագույն արագությունը
- D** = Սղցի սկավառակի տրամաչափ (պրահին)
- d** = Սղցի սկավառակի սղցք (ներքին)
- b** = Սղցի սկավառակի առումների առավելագույն բանակը

- A** = Չափսեր (եղանչ)
- m** = Գառ

**Տառերի, թելի հետազոման համակարգի նվազագույն պահանջող չափանիշներ.**

- D<sub>1</sub>** = Ներառող փայտի կցորդի արմատաչափ
- D<sub>2</sub>** = Օղի նվազագույն ծախս
- D<sub>3</sub>** = Ներառող փայտի նվազագույն ցածր հնուում
- D<sub>4</sub>** = Ներառող փայտի օղի արագություն

Նախատարատվածի առավելագույն քույլատրելի լայնակաև հասույրը տե՛ս էջ 4-ի տղուղուղու:

**Չափելի միակարներ քու EN 62841** նորսի:

**Երջակա օղի քույլատրելի քերնաստիհանը աշխատանքների բնթացում.**  
**-20 C-ից մինչև 50 C (0°C-ից ցածր քերնաստիհանության պայմաններում աշխատանք սահմանափակ է):** Երջակա միջավայրի/օղի քույլատրելի քերնաստիհան պահասադրման ժամանակ 0 C-ից մինչև 30°C

Կիցկարման ժամանակ օղիտնուլ քերնաստիհան՝ 0°C կց մինչև 40°C:

~ Փոխտան հասնեք

== Հաստոտուն հասնեք

☐ Գործիչ պատուհանության II դասի

Նշված տեխնիկական տվյալները ունեն քույլատրելի ասելումներ (համապատասխան գործող ստանդարտներին):



### Արտանունների արժեքներ

Նշված արժեքներին օգնությունը հնարավոր է ստանալ և համեմատել այս գործիքի և այլ գործիքներով աշխատանքից քույլ արտանունների բանակը: Ըստ կրտոսումն պայմանների, գործիքի վիհակի և կիրավող պարագաների՝ փոխտանում, մեժնում կամ նվազում է փաստացի արտանունների բանակը: Հասելույին ժամանակ հասելու ստեղ բնդիչումները և ցածր բեռնուոություն աշխատանքային փայտը: Մտավոր արժեքներ սահմալուց հետո օգտագործողի համար ձեռնարկե՛ք համապատասխան պատուհանի միջոցներ հոս կարանկերպչական միջոցներ:

**A-կարգի արմուկի սկայրական մակարդակ** (քու **EN 62841** նորսի).

- L<sub>PA</sub>** = Ակուսակի հնումն մակարդակ
- L<sub>WA</sub>** = Արմուկի կարողության մակարդակ
- K<sub>PA</sub>**, **K<sub>WA</sub>** = Տաստանում

☑ **Պարտադիր կրել պատուհանի սկայրական:**



Տեղեկություն գնորդի համար.

Համապատասխանություն կառատագիր՝ **№ EA3C RU C-DE.HA80.B.00858/21**, գործում է սկսած **27.09.2021** մինչև **26.09.2026** ք., սղելե՛ք «Իվանովա Սերբիկիտա» «Իվանովայի Հավատագրման Հիմնադրամ» ՍՊՈՎ՝ արտադրանքի հավաստագրման մարմնի կողմից, հասցե (իքավ.) և գործուհուրյան՝ **153032, Ռուսաստանի Դահուրյան, հոսանգ իվանովիտայ, է. Իվանովա, փ. Սասնկարաիտեղել, տ. 1, հեռ.՝ (4932)77-34-67, էլ. հասցե՛ք՝ **info@i-f-s.ru**, Հավատարմագրման վկայագիր **№ RA.RU.115B08** առ **24.03.16** ք.:**

Արտադրման երկիր՝ Չինաստան

Արտադրող՝ **«Metabowerke GmbH», Metaballee 1, D-72622 Nürtingen, Գերմանիա**

Ներմուծող Ռուսաստանում՝

«Մետաք Նվառալ» ՍՊՈՎ

Ռուսաստան, **127273, Մոսկով, փ. Բերբոզովայա տեղա,**

առն **5** աս, ասին-ն **7**, գրասենյակ **106**

հեռ.՝ **+7 495 980 78 41**

Արտադրման ամսաթիվը ժամկացում է գործիքի վտանակի վրա առ/քրքր ձևաչափով:

Գործիքի ծառայության ժամկետը **7** տարի է: Երկուրդ չի սրվում առանց նախնական ստուգման օգտագործել գործիքը արտադրման ամսաթիվից սկսած՝ **5** տարի ասլումակ այն պահասադրմանը հետո (արտադրման ամսաթիվը տես պիտակի վրա):

# Пайдалану нұсқаулығының түпнұсқасы

## Мазмұны

1. Сәйкестік бойынша мәлімдеме
2. Мақсатына сай пайдалану
3. Қауіпсіздік техникасы бойынша жалпы нұсқаулар
4. Қауіпсіздік техникасы бойынша арнайы нұсқаулар
5. Шолу
6. Орнату және тасымалдау
7. Құрылығның құрамдас бөліктері
8. Қолданысқа енгізу
9. Басқару
10. Техникалық қызмет және күтім көрсету
11. Пайдалы кеңестер
12. Керек-жарақтар
13. Жөндеу
14. Қоршаған ортаны қорғау
15. Мәселелер мен ақаулықтар
16. Техникалық деректер

## 1. Сәйкестік бойынша мәлімдеме

Жеке жауапкершілігімізбен жариялаймыз: түрі мен сериялық нөмірі бойынша сәйкестендірілетін осы қапталдауыш және қылқан кескіш аралар \*1) директивалардың \*2) және стандарттардың барлық тиісті қауыптарына \*3), техникалық құжаттамаларға сәйкес келеді \*4) - 4-бетті қараңыз.

## 2. Мақсатына сай пайдалану

Қапталдауыш және қылқан кескіш ара ұзындығынан және көлденеңінен кесуге, еңіспен кесуге, қиғаш кесуге және қос қиғаш кесуге арналған.  
Тек KGS...: Оған қоса ойықтар жасауға болады.

Тек тиісті ара төсемі үшін жарамды материалдарды ғана өңдеуге болады (рұқсат етілген ара төсемдерін 12. «Керек-жарақтар» бөлімінен қараңыз).

Дайындамалардың рұқсат етілген өлшемдері сақталуы тиіс (16. «Техникалық деректер» бөлімін қараңыз).

Көлденең қимасы домалақ немесе едеттегіден тыс болатын дайындамаларды (мысалы, отынды) аралауға болмайды, себебі бұларды аралау кезінде берік бекіту мүмкін болмайды. Жалпақ дайындамаларды тігінен аралаған кезде, берік бағыттау үшін арнайы көмекші тірек пайдаланылуы тиіс.

Кез келген өзге пайдалану түрі мақсатына жатпайды. Мақсатынан тыс пайдалану, құрылығны модификациялау немесе өндіруші тексермеген және рұқсат етпеген бөліктерді пайдаланудан күтілмеген зақымдар пайда болуы мүмкін!

## 3. Қауіпсіздік техникасы бойынша жалпы нұсқаулар



Жеке басыңызды және электрлік құралыңызды қорғау үшін осы белгі қойылған мәтіндік үзінділерді ұстаныңыз!



**ЕСКЕРТУ** – Жарақат алу қаупін азайту үшін пайдалану бойынша нұсқаулықты оқып шығыңыз.

Электрлік құралыңызды тек қана осы құжаттармен бірге табыстанызы.

**Электр құралына арналған қауіпсіздік техникасы бойынша жалпы нұсқаулар**



**ЕСКЕРТУ** – Аталмыш электр құралымен бірге берілген барлық қауіпсіздік бойынша нұсқаулар, жалпы нұсқаулар, суреттер мен техникалық деректерді оқып шығыңыз. Төмендегі нұсқауларды орындамау ток соғу, өрт және/немесе ауыр жарақаттануға алып келуі мүмкін.

Қауіпсіздік техникасы және пайдалану бойынша барлық нұсқауларды болашақта пайдалану үшін сақтап қойыңыз! Қауіпсіздік техникасы бойынша нұсқауларда пайдаланылатын «электр құралы» атты термин желіден қуат алатын электр құралдарын (желілік кабелі бар) және аккумулятордан қуат алатын электр құралдарын (желілік кабелі жоқ) білдіреді.

### 3.1 Жұмыс орнының қауіпсіздігі

а) Жұмыс орнын таза ұстаңыз және жақсы жарықтандырудың болуын қадағалаңыз. Ретсіздік немесе қараңғы жұмыс аймақтары жазатайым оқиғаларды тудыруы мүмкін.

ә) Жарылғыш ортада, сондай-ақ жанғыш сұйықтықтарға, газдарға немесе шаңға жақын жерде электр құралымен жұмыс істемеңіз. Электр құралдары шаңды немесе буды жаңдыруы мүмкін жалынды тудырады.

б) Электр құралын пайдалану барысында балалар мен басқа да тұлғаларды құралдан алшақ ұстаңыз. Басқа нәрсеге алаңданаңыз, өйткені құрылығны бақылаудан шығарып алуыңыз мүмкін.

### 3.2 Электрлік қауіпсіздік

а) Электр құралының штепсельдік ашасы розеткаға сәйкес келуі тиіс. Штепсельдік ашаны еш жағдайда өзгертпеңіз. Қорғаныштық жерге тұйықтауы бар электр құралдарындағы штепсельдік ашаларға арналған адаптерлерді пайдаланбаңыз. Өзгертілмеген ашалар мен жарамды розеткалар ток соғудың қаупін азайтады.

ә) Құбырлар, жылытқыш батареялар, плиталар және тоңыздықтар секілді жерге тұйықталған беттермен түйісуден сақтаныңыз. Денеңіз жерге тұйықталған кезде ток соғу тәуекелі артады.

б) Электр құралдарын жаңбырдан немесе ылғалдан алшақ ұстаңыз. Электр құралының ішіне судың кіруі ток соғу қаупін арттырады.

в) Жалғағыш кабельді пайдалану мақсатынан тыс, мысалы, электр құралын тасымалдау немесе асып қою үшін, сондай-ақ ашаны штепсельдік розеткадан суыру үшін пайдалануға тыйым салынады. Жалғағыш кабельді жоғары температураның, майлардың, өткір жиектердің немесе құрылығның қозғалмалы бөлшектерінің әсерінен қорғаныңыз. Зақымдалған немесе шатасылп қалған жалғағыш кабельдер ток соғу қаупін арттырады.

г) Электр құралымен далада жұмыс істеген кезде, далада жұмыс істеу үшін жарамды ұзартқыш кабельдерді ғана пайдаланыңыз. Далада жұмыс істеу үшін жарамды ұзартқыш кабельді пайдалану ток соғу қаупін азайтады.

ғ) Электр құралын ылғалды жерде пайдаланудан бас тарту мүмкін болмаған жағдайда, дифференциалды тоқтың автоматты ажыратқышын пайдалану ток соғу қаупін азайтады.

### 3.3 Адамдардың қауіпсіздігі

а) Мұқият болыңыз, әрекеттеріңізге назар аударыңыз және электр құралымен жұмыс істегенде ұқыпты болыңыз. Шаршаған күйде немесе дәрі-дәрмек, алкоголь не есірткі әсерінде болған кезде электр құралын пайдалануға болмайды. Электр құралын пайдалану барысындағы бір сәт зейінсіздік ауыр жарақат алуға апарып соғуы мүмкін.

ә) Жеке қорғаныс жабдығын және әрдайым қорғаныш көзілдірікті тағып жүріңіз. Респиратор, тайғамайтын қорғаныш аяқ киім, қорғаныш каска немесе есту органдарын қорғау құралдары секілді жеке қорғаныс жабдығын пайдалану – электр құралын қолдану саласы мен түріне қарай – жарақат алудың қаупін төмендетеді.

б) Кездейсоқ қосылуынан сақтаныңыз. Электр құралын қуат көзіне және/немесе аккумуляторлық батареяға қоспас бұрын, оны қолға алмас немесе тасымалдамас бұрын, оның сөніп тұрғанына көз жеткізіңіз. Егер электрлік құралды тасымалдау

барысында саусағыңыз ажыратқышта орналасқан болса немесе қосылып тұрған құрылығның электр қуаты көзіне қосатын болсаңыз, ток соғу қаупі артады.

в) Электр құралын қоспас бұрын реттегіш құрал мен бұрауыштарды алып тастаңыз. Құрылығның айналмалы бөлшектеріндегі құрал немесе кілт жарақаттануға әкелуі мүмкін.

г) Дененің жөнсіз қалыпта болуынан сақтаныңыз. Әрдайым дұрыс дене қалпын және тепе-теңдік сақтаңыз. Осының арқасында кездейсоқ жағдайларда электр құралын жақсырақ бақылай аласыз.

ғ) Жарамды киім киіңіз. Бос киім мен әшекейлерді киюі болмаңыз. Шашыңыз бен киімді жылжымалы бөлшектерден алшақ ұстаңыз. Бос киім, әшекейлер немесе ұзын шаш жылжымалы бөлшектермен тартылуы мүмкін.

д) Шаңсорғыш және шаңжинағыш құрылғылар орнатылуы мүмкін болғанда, олардың жалғанғанына және дұрыс пайдаланылуына көз жеткізіңіз. Шаңсорғышты пайдалану кезінде, шаң зиян келтіруі мүмкін.

е) Электр құралын біраз уақыт пайдаланған соң онымен таныс болсаңыз да, қауіптер туралы ешқашан ұмытпаңыз және электр құралы бойынша қауіпсіздік ережелерін бұзбау әрекеттенбеңіз. Абайсыз әрекет ету бірнеше секундта ауыр жарақаттануға алып келуі мүмкін.

### 3.4 Электрлік құралды пайдалану және оған күтім көрсету

а) Құрылығға артық жүктеме түсірмеңіз. Жұмыс істеу үшін осыған арналған электр құралдарын ғана пайдаланыңыз. Жарамды электр құралымен аталған қуаттылық диапазонында жақсырақ және сенімдірек жұмыс істейсіз.

ә) Ажыратқышы зақымдалған электр құралын пайдаланбаңыз. Қосуға немесе сөндіруге келмейтін электр құралы қауіпті болып табылады және жөндеуге жатады.

б) Құрылығны реттеу, керек-жарақтарын ауыстыру немесе құрылығны сақтауға орналастыру жұмыстарын жүзеге асырмас бұрын штепсельдік ашаны розеткадан суырыңыз және/немесе алмалы-салмалы аккумуляторлық батареяны шығарып алыңыз. Осы сақтық шарасы электр құралының абайсыз іске қосылуына жол бермейді.

в) Пайдаланылмайтын электр құралдарын балалардың қолы жетпейтін жерде сақтаңыз. Осы нұсқауларды оқымаған немесе олармен таныс емес тұлғаларға құрылығны пайдалануға рұқсат бермеңіз. Электр құралдары тәжірибесіз тұлғалардың қолында қауіпті болады.

г) Электр құралдарына және керек-жарақтарға мұқият күтім көрсетіңіз. Қозғалмалы бөлшектерінің мінсіз жұмыс істеуін, электр құралының функцияларына әсерін тигізуі мүмкін қажалудың және сынған немесе зақымдалған бөлшектердің болмауын тексеріңіз. Құрылығның пайдаланар алдында тақымдалған бөлшектері жөнделуі тиіс. Көптеген жазатайым оқиғалардың себебі – нашар күтім көрсетілген электр құралдары.

ғ) Кескіш құралдарды өткір және таза күйде ұстаңыз. Мұқият күтім көрсетілген және кескіш жиектері өткір болатын кескіш құралдар сирек қысылады және оңайырақ бағытталады.

д) Электр құралын, керек-жарақтарды, жұмыс құралдарын және т.б. осы нұсқауларға сәйкес пайдаланыңыз. Бұл ретте жұмыс шарттарына және орындатылатын әрекеттерге назар аударыңыз. Электр құралдарын олардың пайдаланылуы үшін көзделмеген басқа әрекеттерді орындау үшін пайдалану қауіпті жағдайларды тудыруы мүмкін.

е) Тұтқалар мен тұтқаны ұстайтын беттерді құрғақ, таза және майсыз күйде ұстаңыз. Жылпылдақ тұтқалар мен тұтқаны ұстайтын беттер күтілмеген жағдайларда электр құралын қауіпсіз пайдалануға және бақылауға жол бермейді.



### 3.5 Аккумуляторлық құралдарды пайдалану және оларға күтім көрсету

а) Аккумуляторларды тек өндіруші ұсынған зарядтағыш құрылғылармен зарядтаңыз. Аккумуляторлық батареяның белгілі бір түріне арналған зарядтағыш құрылғыда басқа аккумуляторлық батареяларды зарядтаған кезде өрт қаупі туындайды.

ә) Электр құралдарында тек оларға арналған аккумуляторлық батареяларды пайдаланыңыз. Басқа аккумуляторлық батареяларды пайдалану жарақаттану және өрт қаупін тудыруы мүмкін.

б) Пайдаланылмайтын аккумуляторлық батареяны контактілердің түйісуін тудыруы мүмкін түйреуіштер, тиындар, кілттер, шегелер, бұрандалар немесе басқа да шағын металл заттардан алшақ ұстаңыз. Аккумуляторлық батарея контактілерінің арасындағы қысқа тұйықталу күйіктерге немесе өртке апарып соғуы мүмкін.

в) Қате жолмен пайдаланған жағдайда аккумуляторлық батареядан сұйықтық ағуы кетуі мүмкін. Мұндай жағдайда аккумуляторлық батареяға тиіменіз. Жанасқан жағдайда сумен шайып шығыңыз. Сұйықтық көзге тиген жағдайда дәрігерден жәрдем сұраңыз. Аккумуляторлық батареядан шыққан сұйықтық терінің тітіркенуіне немесе күйіктерге апарып соғуы мүмкін.

г) Зақымдалған немесе өзгертілген аккумуляторлық батареяларды пайдаланбаңыз. Зақымдалған немесе өзгертілген аккумуляторлық батареялар күтілмеген әрекет етіп, өрт, жарылыс немесе жарақаттану қаупін тудыруы мүмкін.

ғ) Аккумуляторлық батареяға өрт немесе тым жоғары температура әсерін тигізбеңіз. Өрт немесе 130°C шамасынан жоғары температура жарылысқа апарып соғуы мүмкін.

д) Зарядтау бойынша барлық нұсқауларды орындаңыз және аккумуляторлық батареяны немесе аккумуляторлық құралды ешқашан пайдалану бойынша нұсқаулықта белгіленген температуралық диапазоннан тыс зарядтамаңыз. Қате зарядтау немесе белгіленген температуралық диапазоннан тыс зарядтау аккумуляторлық батареяны зақымдап, өрт қаупін арттыруы мүмкін.

### 3.6 Сервистік қызмет көрсету

а) Электр құралы тек қана білікті қызметкерлер тарапынан және түпнұсқа қосалқы бөлшектермен жөнделуі тиіс. *Осылайша электр құралының қауіпсіздігін қамтамасыз етуге болады.*


ә) Зақымдалған аккумуляторлық батареяларды жөндеуге әрекеттенбеңіз. Аккумуляторлық батареяларға техникалық қызмет көрсету бойынша барлық жұмыстар тек қана өндіруші немесе өкілетті қызмет көрсету орталығының тарапынан орындалуы мүмкін.


### 3.7 Қауіпсіздік техникасы бойынша қосымша нұсқаулар


– Аталмыш пайдалану бойынша нұсқаулық осында сипатталған құрылғылармен жұмыс істеу жөніндегі техникалық біліктілікке ие адамдарға арналған. Егер мұндай құрылғылармен жұмыс істеуден тәжірибеңіз болмаса, алдымен білікті тұлғалардың көмегін сұрау қажет.

– Өндіруші аталмыш пайдалану бойынша нұсқаулықтың сақталмағанынан туындаған зақымдар үшін ешқандай жауапкершілікті өз мойнына алмайды.

Аталмыш пайдалану бойынша нұсқаулықтағы мәліметтер келесідей белгіленген:

 **Қауіп!** Жарақат алу немесе қоршаған ортаға зиян келтіру қаупі туралы ескерту.

 **Ток соғу қаупі бар!** Электр тогынан жарақат алу қаупі туралы ескерту.

 **Тартылу қаупі бар!** Дене мүшелерінің немесе киімнің

ұсталып қалуынан жарақат алу қаупі туралы ескерту.



**Назар аударыңыз!** Мүлікке залал келтіру қаупі туралы ескерту.



**Нұсқау:** Толығырақ ақпарат.

## 4. Қауіпсіздік техникасы бойынша арнайы нұсқаулар

а) Қапталдауыш және қылқан кескіш аралар ағаш немесе ағашқа ұқсас өнімдерді кесуге арналған, оларды өзектер, қарнақтар, бұрандалар және т.б. сияқты болат дайындамаларды кесу үшін пайдалануға болмайды. Абразивті шаң астыңғы қорғаныш қалпақ сияқты жылжымалы бөліктердің бұғатталуына апарып соғады. Кесу кезіндегі пайда болатын ұшқын астыңғы қорғаныш қалпақтың, ішпектің және басқа да пластик бөліктердің өртенуіне әкеледі.

ә) Дайындаманы мүмкіндігінше қысқышпен бекітіңіз. Дайындаманы қолыңызбен ұстаған жағдайда, қолыңыз әрдайым ара төсемінің әр жағынан кемінде 100 мм алшақ болуы тиіс. Аталмыш араны қысу немесе қолмен ұстау үшін тым шағын болатын дайындамаларды кесу үшін пайдаланбаңыз. Қолыңыз ара төсеміне тым жақын болғанда, ара төсемінің тиюінен жарақат алу қаупінің дәрежесі аса жоғары болады.

б) Дайындама жылжымауы тиіс және оны берік қысу немесе тірекке және үстелге басу керек. Дайындаманы ара төсеміне жылжытуға және «бос қолмен» кесуге болмайды. Бос немесе жылжып тұрған дайындамалар жоғары жылдамдықпен лақтырылып шығуы және жарақат тигізуі мүмкін.

в) Тек KGS...: Араны дайындамадан өткізіңіз. Араны дайындама ішінде тартуға болмайды. Бір кесік жасау үшін ара бастиегін көтеріп, кеспей дайындама үстінен тартыңыз. Содан кейін қозғалтқышты қосыңыз, ара төсемін төмен қайырыңыз және араны дайындама арқылы итеріңіз. Тартып кескен кезде, ара төсемі дайындамада тұрып қалуы және ара төсемінің бөлігі пайдаланушыға қарай мөжбүрлі түрде лақтырылуы мүмкін.

г) Қолыңызды ара төсемінің алдынан немесе артынан, белгіленген кесік сызығының үстінен айқастырмаңыз. Дайындаманы «айқастырылған қолмен» тіреу, яғни дайындаманы ара төсемінің жанында сол немесе оң қолмен тік ұстау өте қауіпті болып табылады.

ғ) Ара төсемі айналып тұрғанда, тірек артына қол сұқпаңыз. Қол мен айналып тұрған ара төсемінің арасындағы 100 мм қауіпсіз қашықтықтан асыруға болмайды (ара төсемінің екі жағы үшін қолданылады, мысалы, сүрек қалдығын кетірген кезде). Айналмалы ара төсемінен қолыңызға дейінгі арақашықтықты анықтау мүмкін емес және сіз ауыр жарақат алуыңыз мүмкін.

д) Дайындаманы кесуден бұрын тексеріңіз. Дайындама бүгілген немесе қиғаштанған жағдайда, оны сыртқа майысқан жағымен тірекке керіңіз. Кесік сызығының бойында дайындама, тірек пен үстел арасында бос орын болмағанына әрдайым көз жеткізіңіз. Бүгілген немесе қиғаштанған дайындамалар бұралуы немесе жылжып кетуі және кескен кезде айналмалы ара төсемінің қысылуына әкелуі мүмкін. Дайындама ішінде шегелер немесе басқа да бөгде заттар болмауы тиіс.

е) Араны үстелде құралдар, сүрек қалдығы және т.с.с. заттар болмағанда ғана пайдаланыңыз; үстел үстіңде дайындама ғана болуы тиіс. Айналып тұрған төсеммен жанасатын шағын қалдықтар, бос сүрек бөліктері немесе басқа да бөгде заттар жоғары жылдамдықпен лақтырылуы мүмкін.

ж) Бір уақытта бір ғана дайындаманы кесіңіз. Қабаттастырып қойылған дайындамаларды тиісінше керу немесе ұстап тұру мүмкін болмайды және олар аралау кезінде төсемнің қысылып қалуына әкелуі немесе сырғып кетуі мүмкін.

з) Қапталдауыш және қылқан кескіш араның пайдаланудан бұрын тегіс әрі берік жұмыс бетіне қойылуын қамтамасыз етіңіз. Тегіс әрі берік жұмыс беті қапталдауыш және қылқан кескіш араның тұрақсыз болуына жол бермейді.

и) Жұмысыңызды жоспарлаңыз. Ара төсемінің еңісін немесе көлбеу бұрышын әр реттеген сайын реттелмелі тірек тиісінше тураланғанына және дайындама төсеммен немесе қорғаныш қалпақпен жанаспай тірелгеніне көз жеткізіңіз. Аспапты қоспай және дайындаманы үстелге қоймай, ара төсемінің толық кесік бойынша жылжуын үлгілеңіз де, төсемнің бөгет жасамағанына немесе кесіліп қалу қаупін тудырмайтындығына көз жеткізіңіз.

к) Үстелдің үстіңгі бетінен кең немесе ұзын болған дайындамалар үшін үстел ұзартқыштары немесе сандал арқылы тиісінше тіреуді қамтамасыз етіңіз. Қапталдауыш және қылқан кескіш ара үстелінен ұзын немесе кең болған дайындамалар берік тірелмеген жағдайда аударылып кетуі мүмкін. Кесілген ағаш бөлігі немесе дайындама аударылып қалған жағдайда, астыңғы қорғаныш қалпақ көтерілуі немесе айналып тұрған төсемнен бақылаусыз лақтырылуы мүмкін.

қ) Үстел ұзартқышының немесе қосымша тіреудің орнына басқа адамның көмегіне жүгінбеңіз. Дайындаманың тұрақсыз тірелуі төсемнің қысылып қалуына әкелуі мүмкін. Сонымен қатар дайындама кесу барысында жылжып кетуі және өзіңіз бен көмекші адамды айналып тұрған төсемге тартуы мүмкін.

л) Кесілген бөлік айналып тұрған ара төсеміне қарай итерілмеуі тиіс. Бос орын аз болғанда, мысалы, бойлық тіректер пайдаланылған кезде, кесілген бөлік төсемде тұрып қалуы және мөжбүрлі түрде лақтырылуы мүмкін.

м) Қарнақтар немесе құбырлар сияқты домалақ материалды тиісінше тіреу үшін әрдайым қысқышты немесе арнайы жабдықты пайдаланыңыз. Қарнақтар кескен кезде домалап кетеді де, төсем сырғиды және дайындама қолыңызбен бірге төсемге тартылуы мүмкін.

н) Дайындаманы кеспес бұрын төсемді толық айналу жиілігіне жеткізіңіз. Бұл дайындаманың лақтырылуына жол бермейді.

ң) Дайындама қосылып немесе төсем бұғатталып қалса, қапталдауыш және қылқан кескіш араны өшіріңіз. Барлық жылжымалы бөліктер тоқтағанша күтіңіз, желілік ашаны суырып алыңыз және/немесе аккумуляторды шығарып алыңыз. Содан кейін қысылған материалды шығарып алыңыз. Егер мұндай бұғатталу орын алғанда аралауды жалғастырасыз, бақылау мүмкіндігінен айырылуыңыз немесе қапталдауыш және қылқан кескіш араға зақым келтіруіңіз мүмкін.

о) Кесу аяқталған соң, ажыратқышты жіберіңіз, ара бастиегін төмен ұстаңыз және кесілген бөлікті шығармас бұрын төсем тоқтағанша күте тұрыңыз. Қолды айналып тұрған төсемнің жанына апару өте қауіпті болып табылады.

с) Тек KGS 254 M, KGS 305 M, KGS 18 LTX BL 216, KGS 18 LTX BL 254, KGS 18 LTX BL 305: арамен толық емес кесік жасағанда немесе ауыстырып-қосқышты ара бастиегі өзінің астыңғы күйіне жетпегенше жібергенде тұтқаны мықтап ұстап тұрыңыз. Араның тежеу әрекеті арқылы ара бастиегі төмен қарай шұғыл тартылуы мүмкін, ал бұл жарақат алу қаупін тудырады.

### 4.1 Қауіпсіздік техникасы бойынша қосымша нұсқаулар

- Тиісті бөлімдердегі қауіпсіздік техникасы бойынша арнайы нұсқауларды орындаңыз.
- Қажет болса, заңды нұсқамаларды немесе жазатайым оқиғалардың алдын алу бойынша ережелерді сақтаңыз.



**Жалпы қауіпті жағдайлар!**

- Қоршаған ортаға тиетін әсерді ескеріңіз.
- Дайындамалар ұзын болғанда, арнайы дайындама тіректерін пайдаланыңыз.

- Аталмыш аспапты тек мұндай аспап түрімен таныс және жұмыс барысындағы қауіпті жағдайларды әрдайым түсінетін адамдар қолданысқа енгізу және пайдалануы тиіс. 18 жасқа толмаған адамдар бұл құрылғыны кәсіби оқыту аясында оқытушының бақылауында ғана пайдалана алады.
- Рұқсаты жоқ адамдарды, әсіресе балаларды қауіпті аймақтан алшақ ұстаңыз. Пайдалану барысында бөгде адамдарға құрылғыны желілік кабельді ұстауға рұқсат етпеңіз.
- Ара тістерінің қатты қызуына жол бермеңіз.
- Пластик бұйымдарды аралау кезінде пластиктің балқуын болдырмаңыз.



**Жылжымалы бөліктерден жарақат алу және қысылу қаупі бар!**

- Қорғаныш жабдығы монтаждалмаған құрылғыны қолданысқа енгізбеңіз.
- Әрдайым ара төсемінен жеткілікті арақашықтықты сақтаңыз. Қажет болса, арнайы жеткізу көмекші құралдарын пайдаланыңыз. Жұмыс барысында жетектелетін құрамдас бөліктерден жеткілікті арақашықтық сақтаңыз.
- Жұмыс аймағынан шағын дайындама кесіктерін, сүрек қалдықтарын және т.б. шығармас бұрын ара төсемі тоқтағанша күтіңіз.
- Аралау кезінде берік ұстауға мүмкіндік беретін өлшемдегі дайындамаларды ғана аралауға болады.
- Дайындаманы нық ұстап тұру үшін қысқыш құрылғыларды немесе білдек қысқышын пайдаланыңыз. Бұлар қолмен ұстағаннан берік болады.
- Айналып тұрған ара төсемін бүйірінен қысым қолдану арқылы тоқтатпаңыз.
- Әр реттеу, күтім көрсету немесе жөндеу әрекетінен бұрын желілік ашаны суырып алыңыз немесе алмалы-салмалы аккумуляторды шығарыңыз.
- Құрылғы пайдаланылмайтын кезде, желілік ашаны суырып алыңыз немесе алмалы-салмалы аккумуляторды шығарыңыз.



**Кескіш құрал тоқтап тұрған кезде де кесілу қаупі бар!**

- Кескіш құралдарды алмастырған кезде қолғап киіп жүріңіз.
- Ара төсемдерін ешкім жарақат алмайтындай сақтаңыз.



**Ара бастиегінің кері соққысынан қауіпті жағдай (ара бастиегі дайындамаға әсер етіп, ара бастиегі кенет секіріп қалады)!**

- Кесілетін дайындама үшін жарамды ара төсемін таңдаңыз.
- Тұтқаны мықтап ұстаңыз. Ара төсемі дайындамаға түскен мезетте кері соққы қаупі аса жоғары болады.
- Жұқа немесе жұқа қабырғалы дайындамаларды аралау үшін тек ықшам тісті ара төсемдерін пайдаланыңыз.
- Әрдайым өткір ара төсемдерін пайдаланыңыз. Дөкір ара төсемдерін дереу алмастырыңыз. Дөкір ара тісі дайындаманың бетіне кірген кезде, кері соққы қаупі аса жоғары болады.
- Дайындамаларды қисайтпаңыз.
- Күдіктенген жағдайда дайындамаларда бөгде заттарды (мысалы, шегелер не бұрандаларды) іздеңіз.
- Бірнеше дайындаманы ешқашан бір уақытта араламаңыз – сонымен қатар бірнеше жеке бұйымдардан тұратын орамдарды. Бөлек бұйымдар ара төсемімен бақылаусыз ұсталуы мүмкін.
- Тек KGS... ойықтар жасаған кезде ара төсемі бүйіріне қысым қолданбаңыз – қысқыш құрылғыны пайдаланыңыз.



**Тартылу қаупі бар!**

- Жұмыс барысында дене мүшелері немесе киім айналып тұрған құрамдас бөліктеріне түсіп қалмауын және тартылмауын қадағалаңыз (**ешқандай** галстуктарды, **ешқандай** қолғаптарды, **ешқандай** ұзын жеңді киімді кимеңіз; шаш ұзын болса, міндетті түрде шашқа арналған торды пайдалану керек).
- Арқандары, баулары, таспалары, кабельдері немесе сымдары бар немесе мұндай материалдарды қамтитын дайындамаларды ешқашан араламаңыз.



**Жеке қорғаныс жабдығының жеткіліксіз болуынан қауіпті жағдай туындайды!**

- Құлақ қорғанысын киіп жүріңіз.
- Көзілдірік киіп жүріңіз.
- Шаңнан қорғайтын масканы киіп жүріңіз.
- Жарамды жұмыс киімін киіп жүріңіз.
- Сырғымайтын аяқ киім киіп жүріңіз.
- Ара төсемдерімен және өңделмеген дайындамалармен жұмыс істеген кезде қолғап киіп жүріңіз. Ара төсемдерін арнайы контейнерде тасымалдаңыз.



**Сүрек шаңынан қауіпті жағдай туындайды!**

- Тек сорғыш құрылғымен жұмыс істеңіз. Сорғыш құрылғы 16. бөлімінде келтірілген мәндерге сәйкес келуі тиіс.

**Шаң жүктемесін азайту:**

- Осы аспаппен жұмыс істеу барысында пайда болатын бөліктер обыр, аллергиялық реакциялар, тыныс жолдарының сырқаттануын, туа біткен ауру немесе басқа да жыныстық мүшелердің зақымдарын тудыра алатын материалдарды қамтуы мүмкін. Мұндай материалдардың мысалдары: қорғасын (қорғасын қамтитын бояуларда), ағашты өңдеуге арналған қоспалар (хромат, сүректі қорғайтын құралдар), белгілі бір ағаш түрлері (мысалы, емен немесе шамшат шаңы).
- Тәуекел пайдаланушыға немесе айналадағы тұлғаларға тиетін жүктеме әсерінің ұзақтығына тәуелді болып келеді.
- Бөліктердің денеге енуін болдырмаңыз.
- Мұндай материалдардың жүктемесін азайту үшін: жұмыс орнында жеткілікті желдетуді қамтамасыз етіңіз және өте ұсақ бөліктерді сүзуге қабілетті респираторлар сияқты арнайы қорғаныс жабдығын тағыңыз.
- Материалыңыз, қызметкерлер, жұмыс жағдайы мен жұмыс орны бойынша қолданылатын директиваларды сақтаңыз (мысалы, еңбекті қорғау ережелері, кәдеге жарату).
- Пайда болатын бөліктерді дәл сол жерде жинаңыз, қоршаған ортаға түсуіне жол бермеңіз.
- Жеткізілім жиынтығындағы шаң жинағыш құрылғыны және арнайы шаңсорғышты пайдаланыңыз. Осылайша қоршаған ортаға бақылаусыз түсетін бөліктердің мөлшері азайтылады.
- Шаң жүктемесін азайту үшін:
  - пайда болатын бөліктерді және аспаптың ауа ағынын өзіңізге, айналаңыздағы адамдарға немесе жатқан шаңға бағыттамаңыз,
  - сорғыш қондырғыны және/немесе ауа тазалағышты қолданыңыз,
  - жұмыс орнын жақсылап желдетіңіз немесе сору арқылы таза күйде ұстаңыз. Қалықтап жатқан шаңды сыпырыңыз немесе үрлеп шығарыңыз.
  - Қорғаныш киімді жуыңыз немесе шаңын сорыңыз. Үрлеуге, қағуға немесе қылшақпен тазалауға болмайды.



**Техникалық модификациялар жасаудан немесе өндіруші тексермеген және рұқсат етпеген бөліктерді пайдаланудан қауіпті жағдай туындайды**

- Бұл құрылғыны тура осы нұсқаулыққа сәйкес монтаждаңыз.
- Тек өндіруші мақұлдаған бөліктерді қолданыңыз. Бұларға мыналар жатады:
  - Ара төсемдері (тапсырыс нөмірлерін 12. «Керек-жарақтар» бөлімінен қараңыз).
  - Сақтандырғыш құрылғылар.
  - Кесік сызығының көрсеткіші
- Бөліктерге ешқандай өзгерістер енгізбеңіз.
- Ара төсемінде көрсетілген максималды айналу жиілігі кем дегенде арада көрсетілген айналу жиілігіне сәйкес келетіндігіне көз жеткізіңіз.



**Құрылғыдағы кемшіліктерден қауіпті жағдай туындайды!**

- Құрылғыны әр пайдаланбас бұрын зақымдардың бар-жоғын тексеріп шығыңыз: құрылғыны ары қарай пайдаланбас бұрын сақтандырғыш құрылғылар, қорғаныс құрылғылары немесе сәл зақымдалған бөліктердің ақаусыз және тиісінше жұмыс істеп тұрғанын зерттеп шығу керек. Жылжымалы бөліктер ақаусыз жұмыс істеп тұрғанын және қысылмайтынын тексеріңіз. Құрылғыны ақаусыз жұмысына кепіл беру үшін, бүкіл бөліктер тиісінше монтаждалуы және барлық талаптарды орындауы тиіс.
- Зақымдалған немесе деформацияға ұшыраған ара төсемдерін пайдаланбаңыз.



**Шуылдан қауіпті жағдай туындайды!**

- Құлақ қорғанысын киіп жүріңіз.




**Дайындамалардың немесе дайындама бөліктерінің бұғатталуынан қауіп бар!**

Бұғатталу орын алған жағдайда:

1. Құрылғыны өшіріңіз,
2. Желілік ашаны суырып алыңыз немесе алмалы-салмалы аккумуляторды шығарыңыз,
3. Қолғап киіңіз,
4. Бұғатталған жерді арнайы құралмен босатыңыз.


**4.2 Аккумуляторлық аспаптарға арналған қауіпсіздік техникасы бойынша арнайы нұсқаулар:**


Қандай да бір реттеу, қайта жабдықтау, техникалық қызмет көрсету немесе тазалау әрекетін орындамас бұрын аккумуляторды аспаптан шығарып алыңыз.

 Аккумуляторларды ылғалдан қорғаңыз!

 Аккумуляторларды өртке тастамаңыз!

Ақаулы немесе деформацияланған аккумуляторларды пайдаланбаңыз! Аккумуляторларды ашпаңыз! Аккумуляторлардың контактілеріне қол тигізбеңіз немесе оларды қысқа тұйықтамаңыз!

 Ақаулы литий-иондық аккумуляторлардан сәл қысқылды, жанғыш сұйықтық шығуы мүмкін!

 Аккумулятор сұйықтығы шығып, теріге тиген жағдайда, оны дереу судың жеткілікті мөлшерімен шайып шығыңыз. Аккумулятор сұйықтығы көзге тиген жағдайда, оны таза сумен жуып шығыңыз да, дереу медициналық жәрдемге жүгініңіз! Аспап ақаулы болған жағдайда аккумуляторды аспаптан шығарыңыз.

**Литий-иондық аккумуляторларды тасымалдау:**

Литий-иондық аккумуляторларды тасымалдау қауіпті заттар заңдарына (UN 3480 және UN 3481) бағынады. Литий-иондық

аккумуляторларды тасымалдау кезінде қолданыстағы ережелерді біліп алыңыз. Қажет болса, тасымал компаниясынан мәлімет алыңыз. Сертификатталған орауышты Metabo компаниясынан алуға болады.

Аккумуляторларды корпус зақымдалмаған және сұйықтық ақпаған жағдайда ғана жіберіңіз. Аккумуляторды жіберу үшін аспаптан шығарып алыңыз. Контакттерді қысқа тұйықталудан қорғаңыз (мысалы, жабысқақ таспамен оқшаулаңыз).

**4.3 Құрылғыдағы белгілер (үлгіге байланысты)**

-  Пайдалану жөніндегі нұсқаулықты оқып шығыңыз.
-  Ара төсеміне қол сұқпаңыз.
-  Қауіпті аймақ мүмкіндігінше саусағыңызды, қолыңызды бен қол буынын осы аймақтан алыс ұстаңыз.
-  Қорғаныш көздірік пен құлақ қорғанысын тағыңыз.
-  Құрылғыны ылғалды немесе сулы ортада пайдалануға болмайды.
-  **НАЗАР АУДАРЫҢЫЗ:** қосылған шамға қарамаңыз.

**4.4 Сақтандырғыш құрылғылар Теңселуден қорғаныш қап (4)**

Теңселуден қорғаныш қап ара төсемімен абайсыз жанасуға жол бермейді және ұшып кеткен жоңқадан қорғайды.

**Сақтандырғыш құлып (25)**

Сақтандырғыш құлыпты (сол жақ немесе оң жақ) басқан кезде ғана, аспапты қосуға болады.

**Дайындама тірегі (24)**

Дайындама тірегі дайындаманың аралау барысында жылжуына жол бермейді. Дайындама тірегі жұмыс кезінде әрдайым орнатылып тұруы тиіс.

Қосымша профиль (32) тиісінше тураланғанына және дайындама төсеммен немесе қорғаныш қалпақпен жанаспай барынша жақсы тірелгеніне көз жеткізіңіз. Бекіткіш иінтірекпен (33) бұғаттаңыз.

Аспапты қоспай және дайындаманы үстелге қоймай, ара төсемінің толық кесік бойынша жылжуын үлгілеңіз де, төсемнің қосымша профильге (32) дейін бөгет жасамағанына немесе кесіліп қалу қаупін тудырмайтындығына көз жеткізіңіз.

Қате тураланған қосымша профиль (32) еңіспен кескен кезде және қос еңіспен кескен кезде ара төсемімен жанасуы және осылайша ауыр жарақат алуға әкелуі мүмкін.

Дайындама тірегіндегі қосымша профиль (32) еңіспен кесу үшін бекіткіш иінтіректі (33) босатқаннан кейін жылжытылуы тиіс.

Тек KGS...305... (А суретін қараңыз): бұл аспаптың сол және оң жағында қосымша профиль (32) бар. Арнайы кесіктер үшін қосымша профильді (32) алып тастау қажет болуы мүмкін. Алып тастау үшін оны 2 үшбұрышты бір-біріне қарайтындай етіп сырғытыңыз. Бұл күйде қосымша профильді (32) жоғары қарай шешуге болады. Кесік жасағаннан кейін қосымша профильді (32) жоғалтып алмау үшін қайта бекітіңіз.

**5. Шолу**

2-бетті қараңыз. **Суреттер барлық құрылғылар үшін мысал ретінде берілген. Сондықтан құрылғыңыздың жабдықтаулы суреттерден өзгешеленуі мүмкін.**

- 1 Жоңқа жинағыш қаптың құлпы
- 2 Жоңқа жинағыш қап
- 3 Жоңқа сорғыш келте құбыр
- 4 Теңселуден қорғаныш қап
- 5 Бойлық тірек
- 6 Үстел
- 7 Айналымды үстел

- 8 Үстел ендірімесі
  - 9 Айналымды үстелге арналған бекіткіш тұтқа
  - 10 Айналымды үстелдің бекітілген күйлерге арналған ысырма
  - 11 Керу құрылғысына арналған бекіткіш бұранда
  - 12 Ішкі алты қырлы гайка кілт / ішкі алты қырлы гайка кілтне арналған құралды сақтау орны
  - 13 Дайындаманы керу құрылғысы
  - 14 Үстел кеңейтімі
  - 15 Үстел кеңейтіміне арналған бекіткіш иінтірегі
  - 16 Ара төсемінің бекіткіші
  - 17 Ара тұтқасы
  - 18 Кесік сызығының көрсеткіші
  - 19 Тасымалдау тұтқасы / тұтқалары \*
  - 20 Кабель орамының ілмектері \*
  - 21 Еңісті реттеуге арналған бекіткіш иінтірек
  - 22 Құлыптау түймесі (еңіс бұрышын +/- 2° шамасына кеңейтуге арналған)
  - 23 Тасымалдау құлпы
  - 24 Дайындама тірегі
  - 25 Сақтандырғыш құлып
  - 26 Араның ажыратқышы
  - 27 Кесік сызығы көрсеткішінің ажыратқышы
  - 28 Аккумуляторды құлыптан босату түймесі \*
  - 29 Қуаттылық индикаторының түймесі \*
  - 30 Қуаттылық және сигнал индикаторы \*
  - 31 Аккумулятор \*
- \* үлгіге/жабдықталуға байланысты

**6. Орнату және тасымалдау**

**KS 216 M: Еңісті реттеуге арналған бекіткіш иінтіректі (21) орнату (2-беттегі оң жақ жоғарғы жақтағы суретті қараңыз.)**

1. Айналымды үстелді (7) 0°-қа бұрыңыз.
2. Бекіткіш бұранданы алтықырлы бұрандамадан бұрап шығарыңыз.
3. Бекіткіш иінтіректі (21) алтықырлы бұрандамаға саптаңыз.
4. Бекіткіш иінтіректі (21) шешіп, оны алтықырлы бұрандамаға шамамен көлденең күйде қайта саптаңыз және бекіткіш бұрандамен бұрап бекітіңіз.

**Тасымалдау тұтқасын (19) қажетінше монтаждау (үлгіге байланысты)**

• Тасымалдау тұтқасын (19) көрсетілгендей бұрап бекітіңіз.

**Үстел кеңейтімін (14) қажетінше монтаждау (үлгіге байланысты)**

1. Оң мен сол жақ үстел кеңейтімін тасымалдау орауышынан шығарыңыз.
2. Үстел кеңейтімін жоғары қайырылған бойлық тірекпен (5) оң жаққа орнатыңыз. Дұрыс жағына назар аударыңыз, өйткені жақтары араласып кеткен жағдайда оны алу қиын болады.
3. Түймені (34) басып, үстел кеңейтімдерінің (14) бағыттауыш шиналарын толығымен бекіткіштерге жылжытыңыз. Түйме (34) орнында бекітіліп, үстел кеңейтімдері орнатылады.
4. Үстелдің қалаулы енін реттеп шығыңыз және үстел кеңейтімдерін бекіткіш иінтірегімен (15) бұғаттаңыз.
5. Әсіресе ұзын дайындамаларды тіреу үшін екі бүйірлік үстел кеңейтімін (14) шешіп, бөлменің кез келген жеріне қою үшін бірге бекітуге болады (B суретін қараңыз). Оны пайдаланғаннан кейін аспапқа қайта бекітуді ұмытпаңыз.

 **Нұсқау:**

Үстел кеңейтімін шешу үшін (B суретін қараңыз): түймені (34) артқы жағындағы саңылау арқылы басуға (мысалы, бүйірлік алтықырлы кілт арқылы) болатындай барынша тартып шығарыңыз. Үстел кеңейтімін толығымен тартып шығарыңыз.

**Орнату**

Қауіпсіз жұмыс істеу үшін құрылғыны тұрақты астыңғы бетке бекіту керек.  
– Негіз ретінде бүйірлік аралардың астыңғы таянышы үшін қолайлы тұрақты орнатылған

жұмыс тақтасын немесе білдек болуы мүмкін.  
– Құрылғы үлкенірек дайындамаларды өңдеген кезде де берік бекітіліп тұруы тиіс.  
– Ұзын дайындамаларды арнайы керек-жарақтың көмегімен қосымша тіреу керек.


 **Нұсқау:**

*Құрылғыны жылжиты мүмкіндігімен пайдалану үшін фанера немесе бапталып тақтасына (500 мм x 500 мм, мин. қалыңдығы 19 мм) бұрап бекітуге болады. Пайдалану кезінде тақтаны бұрандама қысқыштармен верстаққа бекіту керек.*

1. Құрылғыны астыңғы бетке бұрап бекітіңіз.
2. Тасымалдау құлпын (23) босату: ара бастиегін сәл төмен қарай итеріп, ұстап тұрыңыз. Тасымалдау құлпын (23) тартып шығарыңыз.
3. Ара бастиегін баяу жоғары қайырыңыз.

**Тасымалдау**

1. Ара бастиегін төмен қайырып, тасымалдау құлпын (23) кіргізіңіз.
2. Тек KGS...: Керу құрылғысын бекіткіш бұрандамен (11) алдыңғы позицияда бекітіңіз.
3. Айналымды үстелді (7) оңтайлы түрде оң жақ бағытта 45°-қа бұрыңыз.

 **Назар аударыңыз!**

Араны қорғаныс құрылғыларында тасымалдауға болмайды.

4. Құрылғыны тасымалдау тұтқасынан немесе тұтқаларынан (19) (жабдықталуға қарай) көтеріп тасымалдаңыз.

Балама нұсқа: екі үстел кеңейтімін (14) толығымен кіргізіп, бекіткіш иінтірекпен (15) бекітіңіз. Аспапты екі үстел кеңейтімінен (14) көтеріп тасымалдаңыз.

**7. Құрылғының құрамдас бөліктері**

**7.1 Қозғалтқыш ауыстырып-қосқышы**

Қозғалтқышты қосу:

1. Сақтандырғыш құлыпты (25) (оң жақ немесе сол жақ) басып тұрыңыз.
2. Ауыстырып-қосқышты (26) басып тұрыңыз.
3. Сақтандырғыш құлыпты (25) жіберіңіз.

Қозғалтқышты өшіру:

- Ауыстырып-қосқышты (26) жіберіңіз.

**7.2 Кесік сызығының көрсеткіші (18)**

"Precision Cut Line System" (PCL) жүйесінде ара төсемінің нақты көлемдесі ара төсемінің үстіндегі жарықдиодпен дайындамаға түседі. Осылайша калибрлеудің қажеті жоқ.

1. PCL жүйесін ажыратқышты (27) басу арқылы іске қосыңыз.
2. Дәл кесік сызығын жасау үшін, ара төсемімен дайындамадан бірнеше сантиметрге түсіріңіз.
3. Дайындаманы кесік сызығының көрсеткішімен туралаңыз.

**Аккумуляторлық құрылғыларда** жарық ауыстырып-қосқышты (26) қысқа басу арқылы іске қосылады. Қысқа жұмыс кідірісінде жарық сөнеді (тыныш режим) және жұмыс жалғастырылған кезде автоматты түрде іске қосылады. Жарық қажет болмаған жағдайда, оны аккумуляторлық батарея зарядын үнемдеу үшін ажыратқыш (27) арқылы өшіруге болады.

 **Қауіп!**

Жарық сәулесін адамдардың немесе жануарлардың көзіне бағыттамаңыз.

**7.3 Еңісті реттеу**

Бекіткіш иінтіректі (21) жібергеннен кейін араны 0° және 45° аралығында солға қарай тік сызыққа сатысыз еңкейтуге болады (37).  
Тік сызықтан сол жаққа 47°-қа дейінгі бұрышты немесе тік сызықтан оң жаққа 2°-қа дейінгі

бұрышты реттеу үшін реттеу барысында құлыптау түймесін (22) басыңыз.

Тек KGS...305... араны тігінен **оң жағына** қарай реттеуге болады: бекіткіш иінтіректі (21) босатып, тұтқаны (38) алға қарай тартыңыз. Енді араны тік сызыққа 0° - дан 45° - қа дейін оңға қарай бірқалыпты қисайтуға болады (37). Тік сызықтан оң жаққа 47°-қа дейінгі бұрышты реттеу үшін, реттеу барысында құлыптау түймесін (22) басыңыз.



**Қауіп!**

Еңіс бұрышы аралау кезінде өзгермеуі үшін, төңкеру тұтқасының бекіткіш иінтірегін (21) тарту керек.

Тек KGS...305..., KS 216 M: бекіткіш иінтіректің позициясын қажеттіліктеріңізге қарай реттей аласыз: бекіткіш иінтіректі тартып шығарыңыз, бұраңыз және қалаған позицияға итеріп бекітіңіз.

**7.4 Айналмалы үстел**

Тек KGS...: қиғаш кесіктер жасау үшін бекіткіш тұтқаны (9) босатқаннан және ысырман (10) басқаннан кейін айналмалы үстелді (7) қалаған бұрышқа бұрауға болады. Осылайша кесу бұрышы дайындаманың орналастыру жиегіне бейімделеді.

Тек KS...: қиғаш кесіктер жасау үшін бекіткіш тұтқаны (9) босатқаннан кейін айналмалы үстелді қиғаш бұрышқа бұрауға болады. Осылайша кесу бұрышы дайындаманың орналастыру жиегіне бейімделеді.



**Қауіп!**

Көлбеу бұрышы аралау кезінде өзгермеуі үшін, айналмалы үстелдің бекіткіш тұтқасын (9) (бекітілген күйлерде де!) бұрап бекіту керек.

**7.5 Тек KGS...: керу құрылғысы**

Керу құрылғысының көмегімен көлденең қимасы үлкен дайындамаларды да аралауға болады. Керу құрылғысын барлық кесік түрлеріне (тік кесіктер, қиғаш кесіктер, еңіспен кесіктер және қос қиғаш кесіктер жасау және ойық кесу) қолдануға болады.

Керу құрылғысы қажет болмаса, бекіткіш оны бекіткіш бұрандамен (11) артқы позицияда бұғаттаңыз.

**7.6 Тек KGS...: кесік тереңдігін шектегіш**

Кесік тереңдігін шектегіш (47) керу құрылғысымен бірге ойықтар жасауға мүмкіндік береді.

Реттегіш бұранданы бұрап, контргайкамен бекітіңіз. Кесік тереңдігін шектегішті тірек (48) артқа жылжытылған жағдайда ажыратуға болады.

**8. Қолданысқа енгізу**

**8.1 Жоңқа жинағыш қапты / жоңқа сорғыш құрылғыны жалғау**



**Қауіп!**

Сүрек жоңқасының кейбір түрлері (мысалы, емен, шамшат немесе шаған сүрегі) жұтылған жағдайда обыр тудыруы мүмкін.

– Тек монтаждалған жоңқа жинағыш қаппен немесе жарамды жоңқа сорғыш құрылғымен жұмыс істеңіз.

– Аралаудан пайда болған шаңның барлығын тиісінше сору мүмкін болмағандықтан, оған қоса шаңнан қорғайтын масканы пайдаланыңыз.

– Жоңқа жинағыш қапты жүйелі түрде босатып тұрыңыз. Босатқан кезде шаңнан қорғайтын масканы киіп жүріңіз.

Құрылғыны жеткізілген жоңқа жинағыш қаппен қолданысқа енгізген кезде:

- Жоңқа жинағыш қапты (2) жоңқа сорғыш келте құбырға (3) жалғаңыз. Жоңқа жинағыш қаптың құлпы (1) жабық болғанына көз жеткізіңіз.

Құрылғыны жоңқа сорғыш құрылғыға жалғаған кезде:

- Жоңқа сорғыш келте құбырға жалғау үшін арнайы адаптерді пайдаланыңыз (12. «Керек-жарақтар» бөлімін қараңыз).
- Жоңқа сорғыш құрылғы 16. «Техникалық деректер» бөлімінде келтірілген талаптарға сәйкес келетіндігіне көз жеткізіңіз.
- Жоңқа сорғыш құрылғының пайдалану жөніндегі нұсқаулығын да қараңыз!

**8.2 Дайындаманы керу құрылғысын монтаждау**

Дайындаманы керу құрылғысын (13) екі түрлі позицияда монтаждауға болады:

- **Кең** дайындамалар үшін: Дайындаманы керу құрылғысын үстелдің артқы саңылауына (35) кіргізіңіз.
- **Жіңішке** дайындамалар үшін: Дайындаманы керу құрылғысын үстелдің алдыңғы саңылауына (36) кіргізіңіз.

**8.3 Желілік аспаптар үшін**



**Қауіп! Электрлік көрнеу**

Құрылғыны тек төмендегі талаптарға сай келетін ток көзінде пайдаланыңыз (16. «Техникалық деректер» бөлімін де қараңыз):

- Желілік көрнеу мен жиілік құрылғының фирмалық тақтайшасында көрсетілген деректерге сәйкес келуі тиіс;
- 30 мА шамасынан аспайтын жылыстау тогымен FI ажыратқышы бар сақтандырғыш;
- Розеткалар тиісінше орнатылған, жерге тұйықталған және тексерілген.
- Желілік кабельді жұмыс істеу кезінде кедергі келтірмейтіндей және зақымдалмайтындай етіп өткізіңіз.
- Ұзартқыш кабель ретінде тек жеткілікті көлденең қимаға (3 × 1,5 мм<sup>2</sup>) ие резеңке кабельді қолданыңыз.
- Сыртта пайдалануға арналған ұзартқыш кабельді пайдаланыңыз. Сыртта тек мақұлданған және тиісінше белгіленген ұзартқыш кабельді пайдаланыңыз.
- Кенет іске қосылуға жол бермеңіз. Ажыратқыш ашаны розеткаға жалғаған кезде өшірулі екендігіне көз жеткізіңіз.

**8.4 Аккумуляторлық аспаптар үшін**

- Кенет іске қосылуға жол бермеңіз. Ажыратқыш аккумуляторды салған кезде өшірулі екендігіне көз жеткізіңіз.

**Аккумулятор**

Аккумуляторды (31) пайдалану алдында зарядтаңыз.

Өнімділік төмендеген жағдайда, аккумуляторды қайта зарядтаңыз.

Аккумуляторларды зарядтау бойынша нұсқаулар Metabo зарядтағыш құрылғысының пайдалану бойынша нұсқаулығында берілген.

Аккумуляторларда қуаттылық және сигнал индикаторы (30) бар (жабдықталуына байланысты):

- Түймені (29) басыңыз да, заряд деңгейі жарық диодты шамдар арқылы көрсетіледі.
- Жарық диодты шам жыпылықтаса, бұл аккумулятор зарядының толығына жуық таусылғанын және қайта зарядтау қажеттілігін білдіреді.

**Аккумуляторды шығарып алу, орнату**

**Шығарып алу:** аккумуляторды құлыптан босату түймесін (28) басып, аккумуляторды (31) **алға қарай** тартып шығарыңыз.

**Орнату:** аккумуляторды (31) тірелгенше жылжытыңыз.

**9. Басқару**

- Жұмыс істеу алдында сақтандырғыш құрылғылардың ақаусыз күйде болғанын тексеріп шығыңыз.
- Аралау кезінде тиісті жұмыс қаппен қабылдаңыз:
  - пайдаланушы жағында алдыңғы;
  - араға қатысты фронтальді;

– ара төсемі шығысының жанында.



**Қауіп!**

Дайындаманы әрдайым арнайы керу құрылғысымен (13) бекітіңіз.



**Қысылып қалу қауіп бар!**

Ара бастиегін еңкейткен немесе қайырған кезде шарнир аймағына немесе құрылғы астына қол сұқпаңыз.

- Ара бастиегін еңкейткен кезде мықтап ұстаңыз.
- Жұмыс барысында төмендегілерді пайдаланыңыз:
  - Дайындама тірегі – ұзын дайындамалар үшін, олар кесілгеннен кейін үстелден құлайтын жағдайда;
  - Жоңқа жинағыш қап немесе жоңқа сорғыш құрылғы.
- Аралау кезінде берік ұстауға мүмкіндік беретін өлшемдегі дайындамаларды ғана аралауға болады.
- Дайындаманы аралау кезінде әрдайым үстелге басып тұрыңыз және қиғаштануына жол бермеңіз. Сондай-ақ ара төсемін бүйірінен қысым қолдану арқылы тоқтатпаңыз. Ара төсемі бұғатталған жағдайда, қауіпті жағдай туындайды.

**9.1 Тік кесіктер жасау**

**Бастапқы реттеу:**

- Тасымалдау құлпы (23) тартып шығарылған.
- Ара бастиегі жоғары қайырылған.
- Тек KGS... кесік тереңдігін шектегіші (48) өшіріледі.
- Айналмалы үстел 0° күйде, айналмалы үстелге арналған бекіткіш тұтқа (9) тартылған.
- Төңкеру тұтқасының тік сызыққа қарай еңісі 0° құрайды, еңісті реттеуге арналған бекіткіш иінтірек (21) тартылған.
- Тек KGS... керу құрылғысы ең шетінде.
- Тек KGS... Керу құрылғысына арналған бекіткіш бұранда (11) босатылған.
- Дайындама тірегін (24) реттеу: Бекіткіш иінтіректі (33) босатыңыз. Қосымша профильді (32) (KGS... қосымша профиль) дайындама төсеммен немесе қорғаныш қалпақпен жанаспай барынша жақсы тірелетіндей етіп жылжытыңыз. Бекіткіш иінтіреппен (33) бекітіңіз.

**Дайындаманы аралау:**

1. Дайындаманы оның тірегіне басып, дайындаманы керу құрылғысымен (13) қысыңыз.
2. Тек KGS... Кеңірек дайындамалар үшін: ара бастиегін алға (пайдаланушыдан ары) қарай тартыңыз (керу құрылғысы).
3. Сақтандырғыш құлыпты (25) іске қосып, ажыратқышты (26) басып тұрыңыз.
4. Ара бастиегін тұтқасынан толықтай төмен қарай баяу түсіріп, қажетінше артқа (пайдаланушыдан ары) қарай жылжытыңыз. Аралау кезінде ара бастиегін қозғалтқыштың айналу жиілігі тым қатты түспейтіндей дайындамаға басыңыз.
5. Дайындаманы бір жүріспен аралаңыз.
6. Ажыратқышты (26) жіберіңіз және ара бастиегін жоғарғы бастапқы күйге баяу кері қайырыңыз.

**9.2 Қиғаш кесіктер жасау**

**Бастапқы реттеу:**

- Тасымалдау құлпы (23) тартып шығарылған.
- Ара бастиегі жоғары қайырылған.
- Тек KGS... кесік тереңдігін шектегіші (48) өшіріледі.
- Төңкеру тұтқасының тік сызыққа қарай еңісі 0° құрайды, еңісті реттеуге арналған бекіткіш иінтірек (21) тартылған.
- Тек KGS... керу құрылғысы ең шетінде.
- Тек KGS... Керу құрылғысына арналған бекіткіш бұранда (11) босатылған.

– Дайындама тірегін (24) реттеу: Бекіткіш иініректі (33) босатыңыз. Қосымша профильді (32) (KGS...305... қосымша профиль) дайындама жақсы тірелетіндей етіп толығымен ара төсемінің бағытына жылжытыңыз. Бекіткіш иінірекпен (33) бекітіңіз.

#### Дайындаманы аралау:

1. Айналмалы үстелдің бекіткіш тұтқасын (9) KGS ішінде бұрап босатыңыз және ысырманы (10) босатыңыз.
2. Қалаулы бұрышты реттеңіз.
3. Айналмалы үстелдің бекіткіш тұтқасын (9) бұрап бекітіңіз.
4. Дайындаманы «тік кесіктер жасау» әдісінде сипатталғандай аралаңыз.

### 9.3 Еңіспен кесіктер жасау

#### Бастапқы реттеу:

- Тасымалдау құлпы (23) тартып шығарылған.
- Ара бастиегі жоғары қайырылған.
- Тек KGS... кесік тереңдігін шектегіші (48) өшіріледі.
- Айналмалы үстел 0° күйде, айналмалы үстелге арналған бекіткіш тұтқа (9) тартылған.
- Тек KGS... Керу құрылғысына арналған бекіткіш бұранда (11) босатылған.
- Тек KGS... керу құрылғысы ең шетінде.
- Дайындама тірегін (24) реттеу: Бекіткіш иініректі (33) босатыңыз. Қосымша профильді (32) (KGS...305... қосымша профиль) дайындама төсеммен немесе қорғаныш қалпақпен жанаспай барынша жақсы тірелетіндей етіп жылжытыңыз. Бекіткіш иінірекпен (33) бекітіңіз. Тек KGS...305... белгілі көлбеулену бұрыштары үшін қосымша профильді (32) алып тастау қажет болуы мүмкін. Алып тастау үшін оны 2 үшбұрышты бір-біріне қарайтындай етіп сырғытыңыз. Бұл күйде қосымша профильді (32) жоғары қарай шешуге болады. Арамен кесік жасағаннан кейін қосымша профильді (32) қайта орнатып, жоғалтпау үшін бекіткіш бұрандамен бекітіңіз.

#### Дайындаманы аралау:

1. Араның артқы жағындағы еңісті реттеуге арналған бекіткіш иініректі (21) босатыңыз.
2. Төңкеру тұтқасын қалаулы позицияға баяу еңкейтеңіз. Мәліметтерді 7.3 бөлімінен қараңыз.
3. Еңісті реттеуге арналған бекіткіш иініректі (21) тартыңыз.
4. Дайындаманы «тік кесіктер жасау» әдісінде сипатталғандай аралаңыз.

### 9.4 Қос қиғаш кесіктер жасау



#### Нұсқау:

Қос қиғаш кесік қиғаш кесік пен еңіспен жасалған кесіктің тіркесімі болып табылады. Яғни дайындама артқы орналастыру жиегіне қиғаштанып **және** жоғарғы жаққа қиғаштанып кесіледі.



#### Қауіп!

Қос қиғаш кесік жасау кезінде қатты еңкеюге байланысты ара төсеміне қол жеткізу оңайырақ болады – бұл ретте жарақат алу қаупі аса жоғары болады. Ара төсемінен жеткілікті арақашықтықты сақтаңыз!

#### Бастапқы реттеу:

- Тасымалдау құлпы (23) тартып шығарылған.
- Ара бастиегі жоғары қайырылған.
- Тек KGS... кесік тереңдігін шектегіші (48) өшіріледі.
- Айналмалы үстел қалаулы күйде бұғатталған.
- Төңкеру тұтқасы дайындаманың үстіңгі бетіне қалаулы бұрышта еңкейтілген және бұғатталған. Мәліметтерді 7.3 бөлімінен қараңыз.
- Тек KGS... Керу құрылғысына арналған бекіткіш бұранда (11) босатылған.

– Тек KGS... керу құрылғысы ең шетінде.

– Дайындама тірегін (24) реттеу: Бекіткіш иініректі (33) босатыңыз. Қосымша профильді (32) (KGS...305... қосымша профиль) дайындама төсеммен немесе қорғаныш қалпақпен жанаспай барынша жақсы тірелетіндей етіп жылжытыңыз. Бекіткіш иінірекпен (33) бекітіңіз. Тек KGS...305... белгілі көлбеулену бұрыштары үшін қосымша профильді (32) алып тастау қажет болуы мүмкін. Алып тастау үшін оны 2 үшбұрышты бір-біріне қарайтындай етіп сырғытыңыз. Бұл күйде қосымша профильді (32) жоғары қарай шешуге болады. Арамен кесік жасағаннан кейін қосымша профильді (32) қайта орнатып, жоғалтпау үшін бекіткіш бұрандамен бекітіңіз.

#### Дайындаманы аралау:

- Дайындаманы «тік кесіктер жасау» әдісінде сипатталғандай аралаңыз.

### 9.5 Тек KGS... ойықтарды аралау



#### Нұсқау:

Кесік тереңдігін шектегіш керу құрылғысымен бірге ойықтар жасауға мүмкіндік береді. Бұл ретте ажыратып кесу орындалмай, оның орнына дайындама тек белгілі бір тереңдікке дейін кесіледі.

#### Кері соққы қаупі бар!

Ойықтар жасаған кезде, ара төсеміне бүйірлік қысым түсірмеу аса маңызды болып табылады. Әйтпесе ара бастиегі кенет секіріп кетуі мүмкін. Ойықтар жасаған кезде керу құрылғысын пайдаланыңыз. Ара бастиегіне бүйірлік қысым түсірмеңіз.

#### Бастапқы реттеу:

- Тасымалдау құлпы (23) тартып шығарылған.
- Ара бастиегі жоғары қайырылған.
- Төңкеру тұтқасы дайындаманың үстіңгі бетіне қалаулы бұрышта еңкейтілген және бұғатталған. Мәліметтерді 7.3 бөлімінен қараңыз.
- Айналмалы үстел қалаулы күйде бұғатталған.
- Керу құрылғысына арналған бекіткіш бұранда (11) босатылған.
- Керу құрылғысы толықтай артта.

#### Дайындаманы аралау:

1. Кесік тереңдігін шектегішті (47) қалаулы кесік тереңдігіне орнатып, контрайкамен бекітіңіз. Кесік тереңдігін шектегішті (48) алға қарай итеріңіз.
2. Сақтандырғыш құлыпты (25) босатып, реттелген кесік тереңдігін тексеру үшін ара бастиегін төмен қайырыңыз:
3. Сынақ кесік жасаңыз.
4. Қажет болса, қалаулы кесік тереңдігі орнатылғанша 1-ші мен 3-ші қадамдарды қайталаңыз.
5. Дайындаманы «тік кесіктер жасау» әдісінде сипатталғандай аралаңыз.

## 10. Техникалық қызмет және күтім көрсету



#### Қауіп!

Техникалық қызмет көрсету және тазалау бойынша кез келген жұмыстарды өткізбес бұрын желілік ашаны суырып алыңыз немесе алмалы-салмалы аккумуляторды (31) шығарыңыз.

– Осы бөлімде сипатталғаннан басқа техникалық қызмет көрсету немесе жөндеу бойынша жұмыстарды тек техник мамандар өткізуі тиіс.

– Зақымдалған бөліктерді, әсіресе сақтандырғыш құрылғыларды тек түпнұсқа бөліктермен алмастырыңыз. Өндіруші тексермеген және рұқсат етпеген бөліктерден күтілмеген зақымдар пайда болуы мүмкін.

– Техникалық қызмет көрсету және тазалау бойынша жұмыстардан кейін барлық

сақтандырғыш құрылғыларды қайтадан қолданысқа енгізіп тексеріңіз.

### 10.1 Ара төсемін ауыстыру



#### Қуіп қалу қаупі бар!

Аралауды аяқтаған соң, ара төсемі өте ыстық болуы мүмкін. Ыстық ара төсемін суытыңыз. Ыстық ара төсемін ешқашан жанғыш сұйықтықтармен тазаламаңыз.



#### Қозғалыссыз тұрған ара төсемінен де кесілу қаупі бар!

Қыспа бұранданы (39) босатқан және тартқан кезде, теңселуден қорғаныш қап (4) ара төсемінің үстінен қайырылуы тиіс. Ара төсемдерін алмастырған кезде қолғап киіп жүріңіз.

1. Желілік ашаны суырып алыңыз немесе алмалы-салмалы аккумуляторды (31) шығарыңыз.
2. Ара бастиегін жоғарғы позицияға келтіріңіз.
3. Ара төсемін бұғаттау: бұғаттау түймесін (16) басып, бұғаттау түймесін тірелгенше, ара төсемін басқа қолмен бұраңыз. Бұғаттау түймесін басып тұрыңыз.
4. Ара төсемінің білігіндегі қыспа бұранданы шайбамен (39) бірге ішкі алты қырлы гайка кілтін (12) көмегімен сағат тілінің бағытымен бұрап шығарыңыз (сол жақ ирек ойма!).
5. Теңселуден қорғаныш қапты (4) жоғары қарай жылжытып, сол күйде ұстаңыз.
6. Сыртқы фланецті (40) және ара төсемін (41) абайлап ара төсемінің білігінен алып тастаңыз да, теңселуден қорғаныш қапты қайтадан жауып қойыңыз.



#### Қауіп!

Жеңіл металл бөліктерден әсер етуі мүмкін тазалағыш құралдарды (мысалы, шайыр қалдығын кетіру үшін) пайдаланбаңыз; кері жағдайда араның беріктігі нашарлауы мүмкін.

7. Қыспа беттерді тазалау:
  - Ара төсемінің білігі (44),
  - Ара төсемі (41),
  - Сыртқы фланец (40),
  - Ішкі фланец (43).



#### Қауіп!

Ішкі фланецті дұрыс жатқызыңыз! Кері жағдайда ара бұғатталуы немесе ара төсемі босап қалуы мүмкін! Сақиналы гайка ара төсеміне, ал жалпақ жағы қозғалтқышқа қарап тұрғанда, бұл ішкі фланецтің тиісінше орнатылғанын білдіреді.

8. Ішкі фланецті (43) енгізіңіз.
9. Теңселуден қорғаныш қапты (4) жоғары қарай жылжытып, сол күйде ұстаңыз.
10. Жаңа ара төсемін орнату – айналу бағытын ескеру: сол (ашық) жағынан қарап тұрғанда, ара төсеміндегі көрсеткі ара төсемінің қақпағындағы көрсеткі бағытына (42) сәйкес келуі тиіс!



#### Қауіп!

Тек қана осы пайдалану бойынша нұсқаулықта келтірілген талаптар мен сипаттарға сай келетін ара төсемдерін пайдаланыңыз.

Тек максималды айналу жылігі үшін жобаланған арнайы ара төсемдерін пайдаланыңыз («Техникалық деректер» бөлімін қараңыз) – ара төсемдері жарақатсыз немесе зақымдалған болса, бөліктер ортадан тепкіш күштен жарылғандай лақтырылуы мүмкін.

Сүрек пен ұқсас дайындамаларды өңдеуге арналған ара төсемдері EN 847-1 стандартына сәйкес келуі тиіс.

Төмендегілер пайдаланылмауы тиіс:

– Жоғары шынықтырылған жылдам кескіш болаттан (HSS) жасалған ара төсемдері;

## kk ҚАЗАҚША

- зақымдалған ара төсемдері;
- кескіш дөңгелектер.



### Қайып!

- Ара төсемін тек түпнұсқа бөліктермен бірге монтаждаңыз.
  - Бос редукторлық сақиналарды пайдаланбаңыз; кері жағдайда ара төсемі босап қалуы мүмкін.
  - Ара төсемдерін теңсіздіксіз және соққысыз айналатындай және жұмыс барысында босап қалмайтындай етіп монтаждау керек.
11. Теңселуден қорғаныш қапты (4) қайтадан жауып қойыңыз.
  12. Сыртқы фланецті (40) ашыңыз – жалпақ жағы қозғалтқышқа қарап тұруы тиіс!
  13. Қыспа бұранданы шайбамен (39) бірге сағат тілінің бағытына қарсы бұрап орнатыңыз (сол жақ ирек ойма!) және қолмен тартыңыз.
  14. Ара төсемін бұғаттау: бұғаттау түймесін (16) басып, бұғаттау түймесі тірелгенше, ара төсемін басқа қолмен бұраңыз. Бұғаттау түймесін басып тұрыңыз.



### Қайып!

- Ішкі алты қырлы гайка кілтін ұзартпаңыз.
- Қыспа бұранданы ішкі алты қырлы гайка кілтін соққылау арқылы тартпаңыз.
- 15. Қыспа бұранданы (39) ішкі алты қырлы гайка кілтімен (12) берік тартыңыз.
- 16. Жұмысын тексеріп шығыңыз. Бұл үшін ара бастиегін төмен қарай бұрыңыз.
  - теңселуден қорғаныш қап төмен қайыру кезінде басқа бөліктерге тимей ара төсемін босатуы тиіс.
  - Араны бастапқы күйге қайырған кезде, теңселуден қорғаныш қап автоматты түрде ара төсемінің үстің жабуы тиіс.
  - Ара төсемін қолмен бұраңыз. Ара төсемін басқа бөліктерге тимей әр ықтимал реттеу күйіне бұрау мүмкін болуы тиіс.

## 10.2 Үстел ендімесін ауыстыру



### Қайып!

Үстел ендімесі (8) зақымдалған жағдайда, шағын бөгде заттар үстел ендімесі мен ара төсемінің арасында қысылып, ара төсемін бұғаттауы мүмкін. Зақымдалған үстел ендірмелерін дереу алмастырыңыз!

1. Үстел ендімесіндегі бұрандаларды бұрап шығарыңыз. Қажет болса, бұрандаларға қол жеткізе алу үшін айналмалы үстелді бұрап, ара бастиегін еңкейтеңіз.
2. Үстел ендімесін алып тастаңыз.
3. Жаңа үстел ендімесін орнатыңыз.
4. Үстел ендімесіндегі бұрандаларды бұрап бекітіңіз.

## 10.3 Дайындама тірегің реттеу

1. Ішкі алты қырлы бұрандаларды (45) босатыңыз.
2. Дайындама тірегің (24), айналмалы үстел 0° позицияда бекітілген кезде, ол ара төсеміне тура тікбұрышты тұратындай туралаңыз.
3. Ішкі алты қырлы бұрандаларды (45) тартыңыз.

## 10.4 Еңісті реттеу

Еңісті реттеуге арналған түзеткіш бұрандаларды (46) аспаптың сол және оң жағында орналасқан. KGS 305 кезінде қосымша жоғарғы ауқымда (0°) (J суретін қараңыз):

KGS/KS...: сол жақ бұранда = 0°, оң жақ бұранда = 45°

KGS 305 M: сол жақ бұранда = 45° солға, жоғарғы бұранда = 0°, оң жақ бұранда = 45° оңға

Алтықырлы контргайканы босатып, алтықырлы реттеуіш бұрананы сәл реттеп, алтықырлы контргайка арқылы қайта бекітіңіз.

Еңісті реттеуді бұрышпен тексеріңіз. Процедураны қажетінше қайталаңыз.

## 10.5 Қысқыш иініректі реттеу

Қажет болған жағдайда ғана: егер иініректерге (15) және (33) жеткілікті қысу күшімен қол жеткізілмесе, иініректерді реттеуге болады.

Иініректегі жұлдызша бұрандаманы бұрап шығарып, иініректі шешіңіз және оны сәл бұра отырып алтықырлы бұрандамаға қайта орнатыңыз. Жұлдызша бұрандамен қайта бұрап бекітіңіз.

## 10.6 Құрылғыны тазалау

Аралаудан пайда болған жоңқа мен шаңды қылшақпен немесе шаңсорғышпен төмендегілерден кетіру керек:

- Реттеу құрылғылары;
- Басқару элементтері;
- Қозғалтқыштың суыту саңылауы;
- Үстел ендімесінің астындағы бос орын;
- Кесік сызығының көрсеткіші (ара төсемін шешіп, шүберекпен немесе жұмсақ қылқаламмен тазалаңыз.)
- Қорғаныш қалпақ жүйесі

## 10.7 Құрылғыны сақтау



### Қайып!

- Сақтаған кезде құрылғыны бөтен адамдар пайдалануына жол бермеңіз.
- Қозғалмайтын құрылғыдан ешкімнің зардап шекпейтініне көз жеткізіңіз.



### Назар аударыңыз!

- Құрылғыны қорғалмаған күйде сыртта немесе ылғалды ортада сақтауға болмайды.

## 10.8 Техникалық қызмет көрсету Әр пайдалану алдында

- Аралаудан қалған жоңқаны шаңсорғышпен немесе қылқаламмен кетіріңіз.
- Желілік кабель мен желілік ашада немесе аккумуляторда зақымдардың бар-жоғын тексеріп шығыңыз, қажет болса, электрші маманға алмастыруға беріңіз.
- Барлық жылжымалы бөліктердің бүкіл жылжу диапазоны бойынша еркін жылжи алатынын тексеріңіз.

### Пайдалану жағдайына қарай мерзімді түрде

- Барлық бұрандалы қосылымдарды тексеріңіз, қажет болса, мықтап бекітіңіз.
- Ара бастиегінің бастапқы күйге қайтару функциясын тексеріңіз (ара бастиегі серіппе күші арқылы жоғарғы бастапқы күйге қайтуы тиіс), қажет болса, серіппені ауыстырыңыз.
- Бағыттауыш элементтерді азғантай майлаңыз.

## 11. Пайдалы кеңестер

- Ұзын дайындамалар үшін араның сол мен оң жағында арнайы тіректерді пайдаланыңыз.
- Еңіспен кескен кезде дайындаманы ара төсемінен оң жақта ұстап тұрыңыз.
- Шағын кесіктер жасаған кезде қосымша тіректі пайдаланыңыз (қосымша тірек ретінде, мысалы, құрылғының тірегіне бұрап бекітілетін жарамды ағаш тақтаны пайдалануға болады).
- Дөңес (көрілген) тақтаны (49) аралаған кезде, сыртқа шығып тұрған жағын дайындама тірегіне жатқызыңыз.
- Дайындамаларды қабырғасына қойып араламаңыз, айналмалы үстелге жатқызып қойыңыз.

## 12. Керек-жарақтар

Metabo немесе CAS- (Cordless Alliance System) аккумуляторлары мен керек-жарақтарының түпнұсқасын ғана пайдаланыңыз.

Тек қана осы пайдалану бойынша нұсқаулықта келтірілген талаптар мен сипаттарға сай келетін керек-жарақтарды пайдаланыңыз.

**A** Шайыр қалдығын кетіруге және металл беттерді консервациялауға арналған техникалық қызмет және күтім көрсету спрейі. 0911018691

**B** 44, 58 немесе 100 мм жалғағышы бар сорғыш шлангілерді жалғауға арналған сору адаптері 0910058010

**C** Metabo әмбебап сорғышы (каталогті қараңыз)

**D** Астыңғы таянышы: Әмбебап машина станинасы UMS 631317000 Мобильді астыңғы таяныш KSU 251 Mobile 629007000

Астыңғы таяныш KSU 251 629005000

Астыңғы таяныш KSU 401 629006000

**E** Роликті таяныш: RS 420 0910053353

**F** Зарядтағыш құрылғылар: ASC 145 және т.б.

**G** Өртүрлі қуаттылықтарға ие аккумуляторлар. Тек қана электрлік құралыңыз үшін жарамды кернеуге ие аккумуляторларды сатып алу керек. Тапс. №: 625369000 (8,0 A-сaғ, LiHD) Тапс. №: 625368000 (5,5 A-сaғ, LiHD) және т.б.

**KS 216 M / KGS 216 M арналған ара төсемдері:**

**H** Power Cut Wood - professional ара төсемі 628009000

216 × 2,4 / 1,8 × 30 24 WZ 5° еңіс ірі сүректе ұзындығынан және көлденеңінен кесуге арналған

**I** Precision Cut Classic ара төсемі 628060000

216 × 2,4 / 1,8 × 30 40 WZ 5° еңіс ірі сүректе және ағаш-жаңқалы тақталарда ұзындығынан және көлденеңінен кесуге арналған

**J** Multi Cut Classic ара төсемі 628066000 216 × 2,4 / 1,8 × 30 60 FZ/TZ 5° еңіс қапталған материалдарда, ламинатта, пластмассада және алюминий профилінде ұзындығынан және көлденеңінен кесуге арналған

**Ара төсемдері – KGS 254 M:**

**K** Precision Cut Classic ара төсемі 628061000 254 × 30 × 2,4/1,8 48 WZ 5° еңіс ірі сүректе және ағаш-жаңқалы тақталарда ұзындығынан және көлденеңінен кесуге арналған

**L** Multi Cut - professional ара төсемі 628223000

254 × 30 × 2,4/1,6 80 FZ/TZ 5° еңіс қапталған материалдарда, ламинатта, пластмассада және алюминий профилінде ұзындығынан және көлденеңінен кесуге арналған

**Ара төсемдері – KGS 305 M:**

**M** Precision Cut Classic ара төсемі 628064000 305 × 30 × 2,4/1,8 56 WZ 5° еңіс ірі сүректе және ағаш-жаңқалы тақталарда ұзындығынан және көлденеңінен кесуге арналған

**N** Multi Cut ара төсемі 628091000 305 × 30 × 2,8/2,0 96 FZ/TZ 5° еңіс, қапталған материалдарда, ламинатта, пластмассада және алюминий профилінде ұзындығынан және көлденеңінен кесуге арналған

**KGS 18 LTX BL 216 арналған ара төсемдері:**

**O** Precision Cut Classic ара төсемі 628065000 216 × 1,8 / 1,2 × 30 40 WZ 5° ірі сүректе және ағаш-жаңқалы тақталарда ұзындығынан және көлденеңінен кесуге арналған

**KGS 18 LTX BL 254 арналған ара төсемдері:**

**P** "cordless cut wood - classic" ара төсемі 628690000 254x2,2/1,6x30 мм 48 WZ ірі сүректе және ағаш-жаңқалы тақталарда ұзындығынан және көлденеңінен кесуге арналған

**KGS 18 LTX BL 305 арналған ара төсемдері:**

**Q** "cordless cut wood - classic" ара төсемі 628693000 305x2,2/1,6x30 мм 56 WZ

ірі сүректе және ағаш-жаңқалы тақталарда ұзындығынан және көлденеңінен кесуге арналған

Керек-жарақтардың толық тізімін [www.metabo.com](http://www.metabo.com) сайтында немесе каталогтен қараңыз.

### 13. Жөндеу



#### Қауіп!

Электр құралдарын тек электрші мамандар жөндеуі тиіс!

Бұзылған желілік кабельді тек Metabo қызмет көрсету орталығында сатып алуға болатын арнайы, түпнұсқа Metabo желілік кабелімен ауыстыруға рұқсат етіледі.

Metabo филиалына жөндеуді қажет ететін Metabo электрлік құралдарымен бірге барыңыз. Мекенжайлары [www.metabo.com](http://www.metabo.com) сайтында берілген.

Қосалқы бөлшектердің тізімдерін [www.metabo.com](http://www.metabo.com) сайтында жүктеп алуға болады.

### 14. Қоршаған ортаны қорғау

Пайдаланылған аспаптарды, орауыштарды және керек-жарақтарды қоршаған орта үшін қауіпсіз түрде кәдеге жарату және қайта өңдеу бойынша ұлттық ережелерді ұстаныңыз.

Орауыш материалдарын таңбаламаңыз бойынша коммуналдық директиваларға сәйкес кәдеге жарату қажет. Қосымша нұсқауларды [www.metabo.com](http://www.metabo.com) веб-сайтынан «Сервис» аймағында қараңыз.



Тек ЕО елдерінде: электр құралдарын тұрмыстық қоқысқа тастамаңыз! Электрлік және электрондық ескі құрылғылар және ұлттық заңға түрлендіру жөніндегі 2012/19/EU еуропалық директивасына сәйкес, пайдаланылған электрлік құралдар бөлек жиналып, қоршаған орта үшін қауіпсіз қайта өңдеуге жіберілуі тиіс.

### 15. Мәселелер мен ақаулықтар

Төмендегі бөлімде өзіңіз шешуіңіз керек мәселелер мен ақаулықтар сипатталған. Егер осы бөлімде сипатталған іс-шаралар көмектеспесе, 13. «Жөндеу» бөлімін қараңыз.



#### Қауіп!

Мәселелер мен ақаулықтармен бірге көптеген жазатайым оқиғалар орын алады. Сондықтан төмендегілерге назар аударыңыз:

- Ақаулықты жою бойынша әрбір әрекет алдында желілік ашаны суырып алыңыз немесе алмалы-салмалы аккумуляторды (31) шығарыңыз,
- Ақаулықты жою бойынша әрбір әрекеттен кейін барлық сақтандырғыш құрылғыларды қайтадан қолданысқа енгізіп тексеріңіз.

#### Кесу функциясы жоқ

Тасымалдау құлпы блокталған:

- Тасымалдау құлпын тартып шығарыңыз.

#### Аралық күші тым төмен

Ара төсемі дөкір (ара төсемінің бүйірінде күйіп қалған жерлер болуы мүмкін);

Ара төсемі материал үшін жарамсыз (12. «Керек-жарақтар» бөлімін қараңыз);

Ара төсемі қиғаштанған:

- Ара төсемін алмастырыңыз (10. «Техникалық қызмет көрсету» бөлімін қараңыз).

#### Ара қатты дірілдейді / Ара төсемі қалыпты жұмыс істемейді

Ара төсемі қиғаштанған:

- Ара төсемін алмастырыңыз (10. «Техникалық қызмет көрсету» бөлімін қараңыз).

Ара төсемі дұрыс монтаждалмаған:

- Ара төсемін тиісінше монтаждаңыз (10. «Техникалық қызмет көрсету» бөлімін қараңыз).

- Қажет болса, ара төсемін қажетті күйде ішкі фланецке сәл бұраңыз.

#### Айналымалы үстелге қол жеткізу қиын

Айналымалы үстел астында жоңқа бар:

- Жоңқаны кетіріңіз.

#### Кесік сызығының көрсеткіші әлсіз жанады

Сүрекке бай ағашты пайдаланған жағдайда, бұл жарықдиодтың ластануына әкелуі мүмкін.

- Бұл жағдайда линзаны шайма бензинмен тазалаңыз.

### 16. Техникалық деректер

4-беттегі мәліметтерге түсініктемелер.

Техникалық дамуға қарай өзгеруі мүмкін.

U	= желі кернеуі / аккумулятордың кернеуі
I	= номиналды ток
F	= мин. сақтандырғышпен қорғаныс
P <sub>1</sub>	= номиналды тұтынылатын қуат
IP	= қорғаныс дәрежесі
n <sub>0</sub>	= бос жүрістегі айналу жиілігі
v <sub>0</sub>	= кесу кезіндегі макс. айналу жиілігі
D	= ара төсемінің диаметрі (сыртқы)
d	= ара төсемінің диаметрі (ішкі)
b	= ара төсемінің макс. тіс ені
A	= өлшемдері (ҰхЕхБ)
m	= салмағы

Жоңқа сорғыш құрылғыға қойылатын талаптар:

D <sub>1</sub>	= сорғыш келте құбырдың жалғағыш диаметрі
D <sub>2</sub>	= ауа көлемінің мин. өткізу қабілеті
D <sub>3</sub>	= сорғыш келте құбырдағы мин. вакуум
D <sub>4</sub>	= сорғыш келте құбырдағы мин. ауа жылдамдығы

Дайындаманың макс. көлденең қимасын 4-беттегі кестеден қараңыз.

Өлшеу мөндері EN 62841 стандартына сай есептеледі.

Жұмыс кезіндегі рұқсат етілген қоршаған орта температурасы:

-20°C және 50°C аралығында (0°C шамасынан төмен температурада қуаттылығы шектеулі). Сақтау кезіндегі рұқсат етілген қоршаған орта температурасы: 0°C және 30°C аралығында.

Зарядтау кезіндегі ұсынылатын қоршаған орта температурасы: 0 °C және 40 °C аралығында.

~ Айнымалы ток

== Тұрақты ток

II қорғаныс класындағы аспап

Берілген техникалық деректерде ұйғарынды ауытқулар болуы мүмкін (жарамды стандарттарға сай).

#### Эмиссиялық көрсеткіштер

Аталмыш көрсеткіштер электрлік құралдардың эмиссиясын анықтауға және әртүрлі электрлік құралдарды салыстыруға мүмкіндік береді. Пайдалану жағдайына қарай электрлік құралдың немесе жұмыс құралының күйі шынайы жүктемені көтеруі немесе төмендетуі мүмкін. Жұмыстағы үзілістерді және фазаларды анықтау үшін төменірек жүктемені қамтамасыз етіңіз. Сәйкесінше бейімделген бағаға сай пайдаланушы үшін қорғаныс шараларын, мысалы, ұйымдастыру шараларын анықтаңыз.

Үлгілі A өлшемді дыбыс деңгейі (EN 62841 стандартына сәйкес):

L<sub>pA</sub> = дыбыстық қысым деңгейі

L<sub>WA</sub> = дыбыстық қуат деңгейі

K<sub>pA</sub>, K<sub>WA</sub> = дәлсіздік

Қорғаныш құлаққап тағыңыз!



Сатып алушыға арналған ақпарат:

Сәйкестік сертификаты: № ЕАЭС RU C-DE. HA80.B.00858/21, жарамдылық мерзімі: 27.09.2021 ж. - 26.09.2026 ж., «Ивановский Фонд Сертификации» ЖШҚ, «ИВАНОВО СЕРТИФИКАТ» өнімдерді сертифициаттау органы берген; Мекенжайы (заңды және нақты): 153032, Ресей Федерациясы, Ивановская обл., Иваново қ., Станкостроитель көшесі, №1 үй; тел. (4932)77-34-67; E-mail:

info@i-f-s.ru; Аккредитация аттестаты № RA.RU.11БЛ08, 24.03.16 ж.

Өндіруші ел: Қытай

Өндіруші: "Metabowerke GmbH", Metaboallee 1, D-72622 Nuertingen, Германия

Ресейге импорттаушы:

ЖШҚ «Метабо Евразия» Ресей, 127273, Мәскеу, Березовая аллея көшесі, 5 а үй, 7-құрылыс, 106-кеңсе тел.: +7 495 980 78 41

Өндірілген жылы құралдың ақпараттық тақтайшасында аа/жжжж пішімінде көрсетілген

Өнімнің жарамдылық мерзімі 7 жылды құрайды. Өндірілген күннен кейін 5 жыл сақтауда тұрған жағдайда алдын ала тексерместен пайдалану ұсынылмайды (өндірілген күнін жапсырмадан қараңыз).

# Пайдалануу боюнча нускаманын нукурасы

## Мазмуну

1. Шайкештиги тууралуу декларация
2. Багыты боюнча колдонуу
3. Техникалык коопсуздуктун жалпы эрежелери
4. Техникалык коопсуздук боюнча өзгөчө эрежелер
5. Кыскача билдирүү
6. Орнотуу жана ташуу
7. Түзөмөк жөнүндө кыскача билдирүү
8. Ишке киргизүү
9. Пайдалануу
10. Техникалык тейлөө жана кармоо шарттары
11. Кеңештер жана сунуштар
12. Аксессуарлар
13. Ремонт
14. Айлана-чөйрөнү коргоо
15. Көйгөйлөр жана бузулуулар
16. Техникалык шарттары

### 1. Шайкештиги тууралуу декларация

Биз толук жоопкерчилик менен билдиребиз: Түрү жана сериялык номери боюнча идентификацияланган бир чүркөлөөчү араа төмөнкүлөргө жооп берет: \*1), директиванын тиешелүү талаптарынын баарына \*2) жана нормаларына \*3). техникалык документтерге \*4) – 4-беттен карагыла.

### 2. Багыты боюнча колдонуу

Чүркөлөөчү жантык араа узунунан жана туурасынан, жантыгынан, кемтик кылып жана жантыгынан кош кыйгач кесүүгө багытталган. KGS менен гана...: Мындан тышкары, оюктарды жасоого да болот.


Тиешелүү аралоочу диски (уруксат берилген аралоо дисктерин 12. Аксессуарлар бөлүмүнөн караңыз) бар материалга гана колдонууга болот.


Уруксат берилген чен-өлчөмдөрүн (16. Техникалык мүнөздөмөлөр бөлүмүн караңыз) сактоо керек.

Тегерек же тегиз эмес кесиктерди (мисалы, отун) аралоо үчүн колдонууга болбойт. Анткени аралоо учурунда алар бекем кармалбайт. Кырынан коюлган тегиз материалдарды аралап жатканда, коопсуз өткөрүү максатында тиешелүү таянчыкты колдоону зарыл.

Башка максатта колдонууга жол берилбейт. Максатына ылайыксыз колдонуу, түзүлүшүн өзгөртүү, өндүрүүчү текшербеген же уруксат бербеген деталдарды колдонуу күтүлбөгөн материалдык чыгымдарга алып келиши мүмкүн!


### 3. Техникалык коопсуздуктун жалпы эрежелери

 Өзүңүздүн жеке коопсуздуктуңуз үчүн жана электр шайманын бузулуудан коргоо үчүн ушул символ менен белгиленген көрсөтмөлөрдү аткарыңыз!

 **КӨҮЛ БУРГУЛА!** – Жаракат алуу коркунучун болтурбоо үчүн пайдалануу боюнча нускаманы окуңуз.

Башкаларга электр инструментинтизди берүүдө, анын бардык бул документтери менен кошо бериңиз.

**Электр аспаптары менен иштөөдө коопсуздук техникасы боюнча жалпы эрежелер**

 **ЭСКЕРТҮҮ** – Бул электр шайманы менен кошо келген техникалык коопсуздук боюнча бардык көрсөтмөлөрдү, нускамаларды жана спецификацияларды окуп чыгыңыз.

Нускамалардын баарын окубагандан электр соккусу, өрт чыгышы жана/же олуттуу жаракат алуу келип чыгышы мүмкүн.

**Техникалык коопсуздук боюнча көрсөтмөлөр менен нускамалардын баарын кийин колдонуу үчүн сактап коюңуз!** *Техникалык коопсуздук боюнча көрсөтмөлөрдө колдонулган «электр шайманы» деген термин - электр тармагы (тармак кабели менен) жана аккумулятор (тармак кабелисиз) менен иштеген электр аспабына тиешелүү.*

**3.1 Жумуш ордундагы коопсуздук**  
А) Жумуш ордунда тазалыкты сактаңыз жана жакшы жарык кылыңыз. Жумуш ордундагы иретсиздик же жарык кылынбаган жерлер кырсыктарга алып келиши мүмкүн.

Б) Электр аспаптарын күйүүчү суюктуктар, газдар же чаң болгон жарылууга кооптуу жайларда пайдаланууга тыюу салынат. Иштеп жатканда электр аспабынан учкундар чыгат, алар чаңды же бууну күйгүзүп жиберishi мүмкүн.

В) Электр аспабы менен иштеп жатканыңызда жумуш ордунуңузга балдарды же башка адамдарды киргизбеңиз. Жумуштан алаксып жатып, электр аспабын башкарууну жоготуп алышыңыз мүмкүн.

### 3.2 Электр коопсуздугу

А) Электр аспап туташтыргычтары розеткага дал келиши керек. Кайсы болбосун жол менен туташтыргычты өзгөртүүгө тыюу салынат. Жердетилген электр аспаптары менен каалаган өткөрүүчү туташтыргычты колдонууга тыюу салынат. Өзгөртүлбөгөн туташтыргычтар жана туура келген розеткалар электр ток сокку коркунучун азайтат.

Б) Түтүк, жылыткыч, меш жана муздаткыч сыяктуу жердетилген нерселерге тийгизүүдөн оолак болуңуз. Эгер сиздин денеңиз жердетилген болсо, электр ток соккусуңуң күчөтүлгөн risksи бар.

В) Электр аспаптарын жамгыр астында жана нымга жакын жаткызыңыз. Электр аспапка суунун кириши электр ток сокку risksин көбөйтөт.

Г) Электр шнурун башка максат үчүн колдонбоңуз: электр аспабын ташыбаңыз, розеткадан чыгаруу үчүн шнуруду илбеңиз жана тартпаңыз. Кабелди жогору температуранан, майдан, курч нерселерден же аспаптын кыймылдуу бөлүктөрүнөн коргоо чарасын көрүңүз. Кырчылган же чырмалган кабель электр соккусуң алуу коркунучун көбөйтөт.

Д) Эгер сиз аспапты көчөдө колдонсоңуз, сыртта колдонуу үчүн туура келген узартуучу кабелдерди колдонуңуз. Сыртта колдонуу үчүн туура келген узарткычты колдонуу электр ток сокку risksин төмөндөтөт.

Е) Нымдуу жайда иштөөгө мажбур болсоңуз, коопсуз электр ток тамактануусу бар калдык ток жабдуусун колдонуңуз. Калдык ток жабдуусун колдонуу электр ток сокку risksин азайтат.

### 3.3 Жумушчулардын коопсуздугу

А) Электр аспабы менен иштөөдө сак болуңуз, эмне кылып жатканыңызга көңүл буруңуз, жүйөлүү маани бериниз. Чарчап турганда же баңгизат, алкоголь же дарылардын таасири алдында электр аспабын колдонууга тыюу салынат. Электр аспабы менен иштөөдө кичинекей олдоксондук олуттуу жаракаттануу алып келиши мүмкүн.

Б) Жеке коргоочу жабдыктарын колдонуңуз жана коргоочу көз айнек кийиңиз. Электр жабдууну колдонууга байланыштуу жеке коргоочу дем чыпка, тайгаланбаган бут кийим, каска же коргоочу кулактык сыяктуу жабдыктарды кийүү жаракат алуу risksин азайтат.

В) Аспапты кокустан жүргүзбөңуз. Аспапты ток булагына жана / же аккумулятордук батареяга туташтыруудан мурда, жана аны көтөрүүдө же которууда көз караңды которгучтун өчкү экендигин ырастаңыз. Аспапты ташуу же электр аспабын ток булагына туташтыруу учурунда колунуңузду

өчүрүп-күйгүзгүчкө койбоңуз – бул кырсыктарга алып келиши мүмкүн.

Г) Жөнгө салуу жабдууларын же гайка ачыкын электр аспабын жүргүзүүдөн мурда алып коюңуз. Электр аспабынын айлануучу бөлүгүндөгү шайман же гайка ачыкычы жаракат алууга себеп болушу мүмкүн.

Д) Денени нормалдуу эмес абалда кармабаңыз. Ар дайым туура туруу жана балансты сактоо керек. Бул аракет күтүлбөгөн учурларда электр аспабын эң жакшы башкарууну камсыз кылат.

Е) Ылайыктуу кийим кийиңиз. Бош кийим кийүүгө же жасалга тагынууга тыюу салынат. Кыймылдагы бөлүктөрдөн чачты жана кийимди алыс кармоо керек. Бош кийим, жасалгалар же узун чачтар кыймылдагы бөлүктөргө тийиши мүмкүн.

Ж) Эгер чаңды тазалоочу жана топтоочу жабдыктар орнотулган болсо, алар туташканын жана максатына ылайык колдонулуп жатканын тактаңыз. Мындай жабдыктарды колдонуу чандан келтирилген зыянды азайтууга жардам берет.

З) Электр аспабы менен иштөө тажрыйбаңыз мол болсо да, тиешелүү техникалык коопсуздук эрежелерин бузуучу ыкма менен иштемеңиз. Олдоксон кыймылдар секунданын үлүшүндө олуттуу жаракаттанууга алып келиши мүмкүн.

### 3.4 Электр аспабын колдонуу жана аны сактоо

А) Электр аспабын өтө көп иштетүүгө тыюу салынат. Сиздин жумуш үчүн туура келген электр аспабын колдонуңуз. Туура келген жабдуунун ылайыктуу кубаты менен сиз жумушту жакшыраак жана коопсуз аткарасыз.

Б) Бузук өчүргүчү бар электр аспабын колдонбоңуз. Көз караңды которгучу иштебеген жабдууну колдонуу коркунучтуу, аны оңдоо керек.

В) Каалаган жөнгө салуу иштерин кылуудан, тиешелүү бөлүктөрүн алмаштыруудан мурда же электр аспабын сактоодо розеткадан ачакейди сууруп алыңыз жана / же батареяны чыгарып алып коюңуз. Бул эскертме иш чарасы электр аспабын күтүүсүз жүргүзүүдөн сактайт.

Г) Колдонулбаган электр аспаптарын балдар жетпеген жайда сактаңыз. Электр аспабын колдонгонду билбеген же бул нускамаларды окубаган адамдар аны колдонушуна жол бербейиз. Тажрыйбасыз адамдын колунда электр аспаптары коркунуч жаратат.

Д) Электр аспаптарын жана аксессуарыларын жакшы кармоо керек. Кыймылдоочу бөлүктөрү тиешелүү түрдө иштеп жатышып, такталып калбашын, электр аспаптын ишине таасир этүүчү сынык же бузук жерлери жок экендигин байкаңыз. Электр аспабынын бузулган бөлүктөрүн колдонбой туруп, оңдоого өткөрүп бериңиз Көп кырсыктар электр аспаптарды начар кармоо үчүн болот.

Е) Аспаптын кесүүчү бөлүктөрүн курс жана таза карманыз. Туура тейленген курч кесүүчү бөлүктөр чанда кысылат жана оңой башкарылат.

Ж) Электр аспаптарын, аксессуарыларды, саптоолорду ж.б. бул нускамаларга ылайык колдонуңуз. Жумуштун жана аткарылып жаткан тапшырмалардын талап кылынган шарттарына көңүл буруңуз. Электр аспаптарын каралбаган максаттарда колдонуу кооптуу абалга алып келиши мүмкүн.

З) Саптарды кургак жана майлардан таза сактаңыз. Күтүлбөгөн учурларда сыйгалак саптар электр жабдуусун колдонууда коркунучтуу жогорулатат.

### 3.5 Аккумулятор менен иштеген аспапты колдонуу жана сактоо

А) Кайра зарядка кылууну бир гана даярдоочу сунуштаган зарядка жабдуусу менен кылуу керек. Белгилүү бир аккумулятор түрүнө дайындалган кубаттоочу жабдууну башка жабдууга колдонгондо өрт чыгышы мүмкүн.



Б) аспапка тиешелүү батареяларды гана колдонуңуз. Башка батареяларды колдонуужаракаттанууга жана өрттүн чыгышына алып келиши мүмкүн.

В) Аккумулятордук батарея колдонбогон учурда, аны башка маталл нерселерден алыс кармоо керек, мисалы, скрепкалар, тыйындар, ачыкчтар, мыктар же башка металл нерселер. Мындай нерселер бир клемманы башка клеммага туташтырышы мүмкүн. Аккумулятор байланыштарынын учунун биригип калуусу күйүүгө же өрттүн чыгышына алып келиши мүмкүн.

Г) Аккумуляторду туура эмес колдонууда андан суюктук чыгышы мүмкүн. Аккумулятордук суюктукка тийбеңиз. Кокустан тийсеңиз, суу менен жууп салыңыз. Эгер суюктук көзгө кирсе, дароо медициналык жардам үчүн кайрылуу керек. Аккумулятордон аккан суюктук дүүлүктүрүшү же денени күйгүзүшү мүмкүн.

Д) Бузулган же өзгөртүлгөн аккумуляторлорду колдонуңуз. Бузук же модификацияланган батареялар өрт, жарылуу же жаракаттануу алып келиши мүмкүн.

Е) Батареяны өтүн же ысык температура алдында кармабаңыз. Өрт же 130°C жогору температура жарылууга алып келиши мүмкүн.

Ж) Заряддык жабдуунун нускамаларын сактаңыз жана эч качан батареяны же аккумулятордук аспапты нускамаларда көрсөтүлгөн температура диапазонунун чегинен тышкары зарядка кылбаңыз. Туура эмес зарядка кылуу же өтө жогору температурада зарядка кылуу батареяны бузушу мүмкүн жана өрт коркунучун жогорулатышы мүмкүн.

### 3.6 Кызмат

А) Электр аспабыңызды бир гана квалификациядан өткөн адиске оңдотуңуз. Оңдоо үчүн түпнуска тетиктерди гана колдонуу зарыл. Бул электр аспаптын коопсуздугун сактоого келип болот.


Б) Бузулган аккумуляторду эч качан техникалык тейлөөдөн өткөрбөңүз. Бардык батареянын техникалык тейлөө түрлөрү дярдоочу же тиешелүү тейлөө борбору тарабынан таткарылышы керек.


### 3.7 Техникалык коопсуздук боюнча кошумча көрсөтмөлөр


– Колдонуу боюнча бул нускамалар ушул нускамаларда сүрөттөлгөн аспаптарга окшогон жабдуулар менен иштөөгө керектүү негизги техникалык билими бар адамдарга багытталган. Эгер мындай аспаптар менен иштөө тажрыйбаңыз жок болсо, адегенде тажрыйбалуу адистерден жардам алышыңыз керек.


– Колдонуу боюнча ушул нускаманы аткарбагандыктан келип чыккан бузулуу үчүн өндүрүүчү жоопкерчилик албайт.


Колдонуу боюнча бул нускамада маалымат төмөнкүдөй берилген:

 **Кооптуулук!**  
Жаракат алуу же айлана-чөйрөгө зыян келтирүү коркунучу жөнүндө эскертүү.

 **Электр соккусун алуу коркунучу!**  
Электр жабдуусу менен иштеп жатканда жаракат алуу коркунучу жөнүндө эскертүү.

 **Кармап калуу коркунучу!**  
Дене мүчөлөрүн же кийимди кармап калуудан улам жаракат алуу коркунучу жөнүндө эскертүү.

 **Көңүл буруңуз!**  
Материалдык чыгым мүмкүндүгү тууралуу эскертүү.

 **Көрсөтмө:**  
Кошумча маалымат.

жасалган материалдарды кесүү үчүн колдонууга болбойт. Топтолгон чаң коргогуч камтамасы сыяктуу кыймылдуу бөлүктөрдү бөгөттөп салат. Кесип жатканда пайда болгон учкундар коргоочу каптаманы, кыстарманы жана башка пластмасс деталдарды күйгүзөт.

Б) Материалдарды кыпчытмалар менен мүмкүн болушунча бекемдеңиз. Эгер материалды кол менен кармап жатсаңыз, колунузду кесүүчү дисктин эки тарабында тең кеминде 100 мм аралыкта кармаңыз. Бул араны бекитүүгө же кол менен кармоого ылайыксыз өлчөмдө кичине материалдарды кесүү үчүн колдонуңуз. Колуңузду кесүүчү дискке жакын жайгашкандыктан, кесүүчү дискке тийип, жаракат алуу коркунучу чоң.

В) Материал кыймылдабагыдай бекитилип, тирөөчкө же столго желөнүшү керек. Материалды аралоо дискине жылдырбаңыз, эч качан «кармабай» иштебеңиз. Бош жана кыймылдуу материал жогору ылдамдыкта ыргытылып, жаракат алууга себеп болушу мүмкүн.

д) KGS үчүн гана...: **Арааны кайра иштетүүчү аркылуу өткөрүп материалды кесиңиз. Арааны материалдын астынан үстүн көздөй өткөрүү аркылуу материалды кеспеңиз. Кесүү үчүн кесүүчү раманы көтөрүп, материалды кеспестен анын үстүнө коюңуз. Андан кийин кыймылдаткычты иштетип, кесүүчү раманы ылдый түшүрүп, арааны үстүнөн астын көздөй жылдырып, материалды кесиңиз.** Астынан үстүн карай кесип жатканда кесүү диски башкарылбай, материалдан артка, операторду көздөй ыргып кетүү коркунучу бар.

Д) Кесилүүчү сызыктын үстүндө дисктин маңдайынан же аркасынан да эч качан колунузду кайчылаштырбаңыз. Материалды «кайчылашкан кол» менен, башкача айтканда, материалдын оң жагынан кесүү дискинин жанынан сол кол менен кармоо абдан кооптуу.

Е) Кесүүчү диск айланып жатканда тирөөчтү кармабаңыз. Кол менен айланып жаткан кесүүчү дисктин ортосундагы коопсуз аралыкты 100 ммден эч качан жакындатпаңыз (кесүүчү дисктин эки тарабына тең тиешелүү, мисалы, тактайдын калдыктарын тазалап жатканда). Айлангып жаткан дисктин колунузга жакындаганын байкабай калышыңыз мүмкүн жана ал оор жаракат алууга себеп болот.

Ж) Кесүүдөн мурун, материалды текшерчиңиз. Эгер материал ийрейген же кыйшайган болсо, томпогой тарабын сыртты, тирөөчтү каратып бекитчиңиз. Кандай болсо да, кесиле турган сызыкта материал, тирөөч жана стол ортосунда ачык жер жоктугун тактоо зарыл. Ийрейген же кыйшайган материалдар оодарылып, жылып кетип, айланып жаткан дисктин кесүү учурунда кыпчылышына себеп болушу мүмкүн. Материалда мык жана башка нерселер болбоосу зарыл.

З) Столдо материал, тактай калдыгы ж.б. жокто гана арааны колдонуңуз; столдо иштетип жаткан материал гана болууга тийиш. Калдыктардын майда бөлүкчөлөрү, жыгачтын бош кесиндилери жана кесүүчү дискке тийип кете турган башка объекттер жогору ылдамдыкта ыргып кетиши мүмкүн.

И) Бир гана материалды кесиңиз. Бир нече кабат болуп коюлган материалдарды жакшылап бекитүү же кармоо мүмкүн болбогандыктан, кесип жатканда алар дискти кыпчып же сыйгаланып кетиши мүмкүн.

Й) Колдонуудан мурун, чүркөлөөчү жантак араа түз жана катуу иш аймагына орнотулушун камсыздоо керек. Түз жана катуу жерде чүркөлөөчү жантак араанын туруксуз иштөө коркунучу төмөндөйт.

К) Жумушунузду пландаңыз. Кесүү дискинин жантактыгын же кесүү бурчун өзгөрткөн сайын өзгөртүлүүчү тирөөч туура тегизделип, материал кесүүчү дискке же коргоочу каптамага тийбестен бекитилгенин тактап туруңуз. Машинаны күйгүзбөстөн жана материалды столго кыйбостон, кесүүчү дисктин кыймылы кесип жатканда кандай болоорун баамдап,

тоскоолдукка учурабастыгын жана тирөөчтү кесип салбастыгын тактаңыз.

Л) Материалдын узуну же туурасы столдун өлчөмүнөн чоңураак болсо, аны тиреп коюу керек, мисалы, столду узартуучу аянтча же эшектердин жардамы менен. Чүркөлөөчүн жантак араанын өлчөмүнөн узуну же туурасы чоңураак материалдар бекем тирелбесе, оодарылып кетиши мүмкүн. Оодарылып жатканда кесилген тактайдын же материалдын кесиндиси коргоочу каптаманы көтөрүп салышы мүмкүн, айланып жаткан диск болсо аларды туш тарапка ыргытып салышы мүмкүн.

М) Столду узартуунун ордуна материалды тирөөгө башка адамдарды чакырууга болбойт. Туруксуз тирөөч кесүүчү дисктин кысылышына алып кетиши мүмкүн. Андан тышкары, кесип жатканда материал жылып кетип, сизди же жардамчыңызды айланып жаткан кесүүчү дискке тартып кетиши мүмкүн.

Н) Кесилген кесиндини айланып жаткан дискке кысууга болбойт. Эгер орун жетишсиз болсо, мисалы, узунунан коюлган тирөөчтөр колдонулуп жатканда, кесилген кесинди дискти кыпчып калышы мүмкүн, а кесүүчү диск болсо кесиндини күч менен ыргытып жиберилиши мүмкүн.

О) Ар дайым кыпчытма же тегерек материалды тирөөгө ылайыктуу жабдык колдонуңуз, мисалы тарткыч же түтүк. Кесип жатканда тарткыч түрүлүп кетип, натыйжада кесүүчү диск «тиштелип» калышы мүмкүн, материалыңыз менен колунуз кесүүчү дискке тартылып кетиши мүмкүн.

П) Материалды кесээрден мурун кесүүчү диск толук ылдамдыкта айлангыча күтө туруңуз. Бул материалды ыргытып жиберүү коркунучун төмөндөтөт.


Р) Эгер материал кыпчылып же кесүүчү диск бөгөттөлүп калса, чүркөлөөчү жантак арааны өчүрүңүз. Кыймылдап жаткан бөлүктөр токтогуча күтө туруп, электр вилкасын жана/же аккумуляторду сууруңуз. Андан кийин кыпчылган материалды алып салыңыз. Ушинтип бөгөттөлүп калганда, көзөмөлдөө аралоо улантылса, башкаруу жоголуп, чүркөлөөчү жантак диск бузулушуна себеп болушу мүмкүн.

С) Кесип бүткөндөн кийин баскычты коё берип, кесилген кесиндини чыгаруудан мурун кесүүчү раманы алдынан кармап, кесүүчү диск токтогуча күтө туруңуз. Токтоп келе жаткан кесүүчү диск тарапка колду созуу өтө кооптуу.

s) KGS 254 M, KGS 305 M, KGS 18 LTX BL 216, KGS 18 LTX BL 254, KGS 18 LTX BL 305 үчүн гана: **Эгер сиз аралоону толук эмес түрдө жасасаңыз ошондой эле көтөргүчтү араанын башы эң төмөнкү абалга жеткенге чейин кое берсеңиз, тутканы бекем кармоо сунушталат.** Араанын токтоотуу эффектиси анын башын бөлүк-бөлүк кылып ылдый тартканга мүмкүндүк берет, бул нерсе жаракат алуу коркунучуна алып келет.

### 4.1 Техникалык коопсуздук боюнча кошумча көрсөтмөлөр

- Тиешелүү бөлүмдөрдө келтирилген коопсуздук техникасы боюнча өзгөчө көрсөтмөлөрдү аткарыңыз.
- Керек учурда кырсыктын алдын алуу боюнча директиваларды же буйруктарды аткарыңыз.

 **Жалпы кооптуулуктар!**

- Айлана-чөйрөнүн таасирин эске алыңыз.
- Узун материалдар менен иштеп жатканда аларга ылайыктуу тирөөчтөрдү колдонуңуз.
- Бул машинаны ушундай машиналар менен иштөөдөгү коопсуздук боюнча окутуудан өткөн жана машина менен иштеп жатканда пайда болуучу кооптуулуктарды билген адамдар гана колдоно алат. 18 жашка толо электр бул машинаны кесилкөй окутуу алкагында жана мастердин көзөмөлүндө гана колдонуусуна уруксат берилет.
- Коркунучтуу аймакка чоочун адамды, өзгөчө балдарды киргизбеңиз. Иштетип жатканда чоочун адамдар шайманды же анын кабелин кармашына уруксат бербейиз.

## 4. Техникалык коопсуздук боюнча өзгөчө эрежелер

А) Жантак чүркөлөөчү араа тактай же жыгач окшогон материалдарды кесүүгө багытталган жана арааны стержень, тарткыч, винт ж.б. сыяктуу темирден

- Араанын тиштери ысып кетишине жол бербейсиз.
- Пластик кесип жатканда анын ээрип кетишине жол бербейсиз.

**Кыймылдуу деталдардан жаракат алуу жана кыпчытуу коркунучу!**

- Коргоочу каражаттарды орнотпостон бул жабдууну иштетпеңиз.
- Ар дайым кесүүчү дисктен коопсуз аралыкты сактаңыз. Керек болсо материалды берүүгө ылайыктуу шаймандарды колдонуңуз. Иштеп жатканда кыймылдоочу деталдардан коопсуз аралыкты сактаңыз.
- Кесилген материалды ж.б. иш аймагынан чыгаруудан мурун, кесүүчү диск толук токтогуча күтө туруңуз.
- Араалоо учурунда деталдар бекем бекитиле турган өлчөмдөгү материалдарды гана араалаңыз.
- Материалды кармоо үчүн тарттыруучу түзмөк же кысык колдонуңуз. Ошондо кол менен кармаганга караганда, ишеничтүүрөөк болот.
- Инерция менен айланып жаткан кесүүчү дискти капталынан кысуу аркылуу токтотпоңуз.
- Тууралоо, техникалык тейлөө же оңдоо иштерин жүргүзүүдөн мурун электр вилкасын розеткадан сууруңуз же чечилме аккумулятор блогун чыгарып салыңыз.
- Эгер шайман колдонулбай турса, электр вилкасын розеткадан сууруп же чечилме аккумулятор блогун чыгарып салыңыз.

**Кыймылсыз турган кесүүчү шайман да кесип кетүү коркунучун туудурат!**

- Кесүүчү шайманды алмаштырып жатканда коргоочу мээлей кийиңиз.
- Кесүүчү диск адамга эч кандай жаракат келтирбегидей кылып сактаңыз.

**Кесүүчү раманын тээп кетүү коркунучу (кесүүчү диск материалга илээшип калып, кесүүчү рама күтүүсүздөн өйдө тээп кетет)!**

- Кесилип жаткан материалга ылайыктуу кесүүчү дискти тандаңыз.
- Тутканы бекем кармаңыз. Кесүүчү диск материалга кирип бара жатканда тээп кетүү коркунучу өтө жогору.
- Жука материалдарды бир гана майда тиштүү кесүү дисктери менен кесиңиз.
- Ар дайым курчутулган кесүүчү дисктерди гана колдонуңуз. Мокоп калган кесүүчү дисктерди дароо алмаштырыңыз. Кесүүчү дисктин мокок тиши материалдын үстүнө тийгенде тээп кетүү коркунучу жогору.
- Материалдын кыйшайышына жол бербейсиз.
- Күмөндөнүп жатсаңыз, материалдан бөтөн нерселердин (мисалы мыктардын же шуруптардын) жоктугун текшерип.
- Бир убакта бир нече материалды, анын ичинде бир нече даанасы бир боого боолонгон кесүүгө кескин түрдө тыюу салынат. Кесүүчү диск бир нерсени кокустан кармап калганда кырсык орун алуу коркунучу бар.
- KGS менен гана...: Ойуктарды кесип жатканда кесүүчү дискке капталынан басым жасоодон алыс болуу керектиги жана кысуучу шайманды колдонуу сунушталат.

**Кармап калуу коркунучу!**

- Иштеп жатканда дене мүчөлөрүн же кийимди айланып жаткан деталдар тартып кетпешин көзөмөлдөңүз (галстук, мээлей, жеңи узун кийим кийбейсиз; узун чачты чач торчосуна жыйнап коюңуз).
- Үстүндө/ичинде трос, шнур, лента, кабель, зым же ушуга окшогон нерселер бар материалдарды тилүүгө кескин түрдө тыюу салынат.

**Жеке коргоо каражаттарын жетиштүү колдонбогондуктан келип чыккан коркунуч!**

- Коргоочу кулак тыгындарын колдонуңуз.
- Коргоочу көз айнекчен иштеңиз.
- Чаңдан коргоочу респиратор колдонуңуз.
- Атайын жумуш кийими менен иштеңиз.
- Тайгаланбаган бут кийим кийиңиз.
- Кесүүчү диск менен жана учтуу шайман менен иштеп жатканда кол кап кийүү эскертилет. Кесүүчү дисктерди кабына салып ташыңыз.

**Тактай чаңы толгондуктан келип чыккан коркунуч!**

- Ар дайым чаң кетируучү түзмөк туташкан абалда иштеңиз. Чаң кетируучү түзмөк 16.-бөлүмдө көрсөтүлгөн параметрлерге дал келүүсү зарыл.

**Чаңдын чыгышын азайтуу:**

- Перфоратор менен иштөөдө пайда бөлгөн бөлүкчөлөрдө рак, аллергиялык реакцияларды, респиратордук ооруларды туубаса деффекттерди жана репродуктивдик функцияларды бузууну алып келүүчү заттар болушу мүмкүн. Мындай заттарга бир нече мисал: коргошун (коргошун камтылган каптамада), тактайга иштетилүүчү кошулмалар (хром кислотасынын тузу, тактайды коргоочу каражаттар), тактайдын кээ бир түрлөрү (дуб же бук дарагынын чаңы).
- Коркунучтун жогорулугу талап кылуучу же башка жанындагы адамдар канчалык көп кабыл болгонуна жараша болот.
- Бөлүкчөлөрдү организмге киргизбегиле.
- Мындай заттардын таасирин төмөндөтүү үчүн жумушчу орунду аба алмаштыргыч менен камсыздап, микроскопикалык бөлүкчөлөрдү өткөрбөй турган респираторлор сыяктуу тийиштүү коргоочу жабдыктарды кийүү керек.
- Материалдар, жумушчулар менен иштөө боюнча, иштин түрү жана анын жайгашкан жерин аныктоо боюнча белгиленген эрежелерди сактагыла (мисалы, техникалык коопсуздук, утилизация боюнча эрежелер).
- Бөлүкчөлөр айлана боюнча тарабашы үчүн аларды пайда болгон жеринен чогултуу керек.
- Комплект менен келген чаңды кармоочу түзмөктү жана ылайыктуу чаң кетируу системасын колдонуңуз. Аны менен айлана-чөйрөгө бөлүкчөлөр азыраак чаңдалат.
- Чаңдын зыян таасирин төмөндөткүлө:
  - пайда болгон зыян бөлүкчөлөрдүн нугун жана жабдыктардын чачылуучу газдарын өзүңөргө, жаныңардагы адамдарга же туруп калган чаңга багыттабагыла,
  - аба соргучту жана/же аба тазалагычтарды колдонуңуз,
  - Иш орундары жакшы салкындалган, жайдын ичиндеги абаны аба соргуч менен тазалоо керек. Шыпыруу же аба менен үйлөө чаңды кайра көтөрөт.
  - Коргоочу кийимди атайын чаң соргуч менен тазалап же жууш керек. Үйлөбө, чаппа жана щетка менен тазалаба.

**Техникалык өзгөртүүлөрдөн же өндүрүүчү текшербеген жана уруксат бербеген деталдарды колдонуудан улам келип чыккан коркунуч**

- Бул шайманды дал ушул нускамаларда айтылгандай орнотуңуз.
- Өндүрүүчү уруксат берген деталдарды гана колдонуңуз. Тактап айтканда, төмөнкүлөрдү:
  - Кесүүчү дисктер (буйрутма үчүн коддорду 12. Аксессуарлар бөлүмүнөн караңыз).
  - Коргоочу каражаттар.
  - Кесүү сызыгынын дисплейи
- Деталдарды өзгөртүп жасабаңыз.

- Кесүүчү дискте көрсөтүлгөн айлануу ылдамдыгы араада көрсөтүлгөн айлануу ылдамдыгына барабар болуусун кылдат текшерүү эскертилет.

**Аспаптын кемчилигинен улам келип чыккан коркунуч!**

- Ар жолу ишти баштоодон мурун аспапта бузулуулар жоктугун текшерип: шайманды колдонуп баштаганда коргоочу каражаттардын, аксессуарлардын жана анча маанисиз бузулуулары бар деталдардын туура жана кынтыксыз иштеп жатканын текшерип. Кыймылдуу деталдар эркин иштеп, кыпчылбай турганын текшерип. Бардык деталдарды туура орнотуп, алардын кынтыксыз иштешине бардык шарттарды түзүү керек.
- Сынган же формасы өзгөргөн кесүүчү дисктерди колдонбоңуз.

**Ызы-чуудан улам келип чыккан коркунуч!**

- Коргоочу кулак тыгындарын колдонуңуз.

**Материалдын же анын бир бөлүгүнүн бөгөттөлүшүнөн улам келип чыккан коркунуч!**


Бөгөттөлүп калса:

1. Аспапты өчүрүңүз,
2. Электр вилкасын розеткадан сууруңуз же чечилме аккумулятор блогун чыгарып салыңыз,
3. Коргоочу мээлей кийиңиз,
4. Ылайыктуу аспап менен бөгөттөөчү нерсени чыгарып салыңыз.


**4.2 Аккумуляторлуу аспап менен иштеп жаткандагы техникалык коопсуздук боюнча көрсөтмөлөр:**


Ар бир тууралоо, тетиин алмаштыруу, техникалык тейлөө же тазалоо алдында аккумулятор блогун чыгарып салыңыз.

 Аккумуляторго суу тийгизбегиле!

 Аккумулятордук батареяны жылуулукка жана отко жакындатпагыла!

Жакшы иштебеген же деформацияланган батареяны колдонууга тыюу салынат! Батареяны ачууга тыюу салынат! Аккумулятордун контактарын кармабагыла, зымдардын биригешине жол бербегиле!

 Жакшы иштебеген Li-Ion аккумулятору бат күйүп кетүүчү суюктуктан агып кетишине алып келет!

 Аккумулятордон суюктук агып кеткенде жана адамдын териси менен контакт болгондо, жабыркаган теринин жерин тезинен суу менен абдан жуу керек. Аккумулятордун суюктугу көзгө кирген учурда, көздү таза суу менен абдан жуу жана тезинен медициналык жардамга кайрылгыла!

Иштебеген инструменттин батареясын алып салгыла.

**Литий-ион аккумуляторлорун транспорт менен ташуу:**

Ион литий кошулган аккумуляторлору коркунуч жүктөрү тууралуу мыйзамдарынын талаптарына туура келет (UN 3480 жана UN 3481). Литий-иондук аккумуляторлорду жөнөтүүдө алар үчүн учурдагы транспорт аркылуу ташуу боюнча эрежелерин тактап алгыла. Жүктөрдү ташуу менен иштеген ортодогу фирмалардан зарыл маалыматтарды алсаңар болот. Тастыкталган таңгакты Metabowerke GmbH немис компаниясынан алсаңар болот.

Аккумуляторлор бузулбаган корпуста жана суюктугу агылбаган учурда гана транспорт аркылуу ташылат. Жөнөтүүнүн алдында жабдыктан батареяны алып салуу керек. Ток чыкбашы үчүн ачык контактарды коргоо керек (мисалы, изоляция менен).

### 4.3 Аспаптагы символдор (моделине жараша)



Колдонуу боюнча нускамаларды окуп чыгыңыз.



Кесүүчү дискти кол менен кармабаңыз.



Коркунучтуу/зыян берүүчү бөлүк. Мүмкүн болушунча колду жана манжаларды зыян берүүчү бөлүктөн алыс кармоо эскертилет.



Коргоочу көз айнек жана кулак тыгындырын кийиңиз.



Аспапты нымдуу же суулуу бөлмөлөрдө иштетпеңиз.



КӨҢҮЛ БУРУҢУЗ Күйүп турган лампаны карабаңыз.

### 4.4 Коргоочу каражаттар

#### Ачылма коргоочу каптама (4)

Коргоочу каптама кесүүчү дискке кокустан тийип кетүүдөн жана учуп жаткан кесиндилерден коргоого колдонулат.

#### Коргоочу бөгөттөгүчтөр (25)

Оң жана сол жактагы коопсуздук бекиткичин баскан учурда гана машина ишке киришет.

#### Материалдар үчүн тирөөч (24)

Материалдар үчүн тирөөчтөр кесип жатканда материалдын жылышына тоскоол болот. Иштеп жатканда материалдар үчүн тирөөч ар дайым орнотулушу керек.

Кошумча профиль (32) туура тегизделип жана материал кесүүчү дискке же коргоочу каптамага тийбей коюлганын көзөмөлдөңүз. Бекитүүчү илмекти (33) тартып бекитиңиз.

Машинаны иштетүүнүн алдын, кесүүчү материалды столго койбостон туруп, кесүүчү дисктин кыймылынын кесүүсүн текшерип, эч кандай зыян бербестигин жана тирөөчкө (32) доо кетирбестигин кылдат текшериңиз.

Кошумча профиль (32) туура эмес тегизделсе, жантайып жана кош кыйгач сызык менен кесип жатканда ал кесүү тактасына тийип кетип, натыйжада оор жаракат алууга себеп болушу мүмкүн.

Жумушчу бөлүктүн кошумча профилин (32) бекитүүчү рычагдар бошогондон кийин жантайыңкы кесүү үчүн (33) жылдыруу керек.

KGS менен гана...305...(А сүр. караңыз): Бул машинанын оң жана сол жагында кошумча профили бар (32). Атайын кесүү үчүн кошумча профилди (32) алып салуу керек болушу мүмкүн. Алып салуу үчүн 2 үч бурчтук бири-бирине карагандай болуп жылдырылышы керек. Бул абалды кошумча профилди (32) жогору көтөрсө болот. Кесилгенден кийин, жоголуп кетпеши үчүн, кошумча профилди (32) кайрадан бекитиңиз.

### 5. Кыскача билдирүү

2-бетти кара.

**Иллюстрациялар бардык жабдыктар үчүн үлгү катары берилген. Андыктан сиздин жабдуунун комплекти сүрөттөрдөн айырмаланышы мүмкүн.**

- 1 Чамынды мүшөгүнүн сыдырмасы
- 2 Чамынды мүшегү
- 3 Чамынды соруучу түтүк
- 4 Ачылма коргоочу каптама
- 5 Токтоонун узактыгы
- 6 Стол
- 7 Бурулма стол
- 8 Столдун коюлмасы
- 9 Бурулма столдун бекитүүчү туткасы
- 10 Бекитүүчү позициялары үчүн коопсуздук илгич
- 11 Бурулма стол
- 12 Чоюучу жабдуунун бекитүүчү винти \*
- 12 Ички алты бурчтуктуу ачкыч/ Ички алты бурчтуктуу ачкычты сактоочу жай
- 13 Материалды бекитүү шайманы
- 14 Столдун туурасын чоңойтуу аянтчасы
- 15 Столдун ажыратуучу жана бириктирүүчү рычагдарын бекитүү

- 16 Кесүүчү дисктин бекиткичи
- 17 Араанын сабы
- 18 Кесүү сызыгынын дисплейи
- 19 Абалдан-абалга өткөрүүчү тутка / туткалар\*
- 20 Кабель түрүүчү ийри зым\*
- 21 Жантаыктатуучу бекиткич тутка
- 22 Бөгөттөөчү баскыч (жантык бурчту +/- 2° чоңойтуу үчүн)
- 23 Транспорттук бекиткич
- 24 Материалдар үчүн тирөөч
- 25 Коргоочу бөгөттөгүчтөр
- 26 Арааны күйгүзүү/өчүрүү баскычы
- 27 Кесүү сызыгынын дисплейин которгуч
- 28 Аккумулятор блогун бөгөттөн чыгаруу баскычы \*
- 29 Идиш индикаторунун баскычы \*
- 30 Идиштин сигнал индикатору \*
- 31 Аккумулятор блогу \*

\* моделине жана комплектациясына жараша

### 6. Орнотуу жана ташуу

**KS 216: Жантайуусун жөнгө салуу үчүн (21) бекитүүчү рычагды орнотуу зарылдыгы эскертилет.**

**(сүрөт. Барактын жогорку жагында оң жакта көрсөтүлгөн; 2-бетти кара)**

1. Айлантма столду (7) 0°тагы абалга жылдырыңыз.
2. Монтаждоочу бураманы кесилген жагы менен болттон алып салыңыз.
3. Бекитүүчү рычагды (21) алты бурчтуу болтко орнотуп, сааттын жебеси боюнча бекитиңиз.
4. Бекитүүчү рычагды (21) алып, кайра кесилген болттон үстүнө тегиз коюп, монтаждоочу бурама менен бураңыз.

**Керек болсо (19) ташуучу туткасын орнотуңуз (моделине жараша айырмаланат)**

• Которуучу тутканы (19) сүрөттө көрсөтүлгөндөй бураңыз.

**Керек болсо, (14) столдун туурасын чоңойтуучу аянтчаларды кошунуз (моделине жараша)**

1. Транспорттук таңгактан столдун туурасын чоңойтуучу оң же сол аянтчаны чыгариңыз.
2. Столдун аралыгын оң жагына жантайма узундагу (5) менен орнотуңуз. Баракчага туура көңүл буруңуз, анткени барактарды чаташтырганда, аларды өчүрүү кыйынга турушу мүмкүн.
3. Баскычты (34) басып, столду кеңейтүүчү рельстерин бекиткичтерге (14) толугу менен киргизүү сунушталат. Баскыч (34) басылып, стол аралыгы орнотулган.
4. Керектүү аралык тандалган соң, туурасынан чоңойтуучу аянтчаны бекитүүчү рычаг менен (15) бекитиңиз.
5. Айрыкча узун бланктарды колдоо үчүн эки каптал стол аралыгын (14) алып, бириктирсө болот (В сүр. караңыз) бөлмөгө эркин жайгаштыруу үчүн. Колдонгондон кийин, аны кайра машинага орнотуп алыңыз.



#### Көрсөтмө:

Столдун аралыгын алып салуу үчүн (В сүр. караңыз): баскычты (34) арткы тешик аркылуу басуу үчүн, аны сууруп алыңыз (мисалы, алты грандуу ачкычы менен). Столду кеңейтүүчү капканы толугу менен сууруп салыңыз.

#### Орнотуу

Ишеничтүү жана коопсуз иштөөсү үчүн түзмөктү кыймылсыз түпкүчкө бекитилиши керек.

– Ылайыктуу араа стенди жана ошондой эле бекем орнотулган столешник болбосо жумушчу стол субстрат катары кызмат кылат.

– Ири өлчөмдөгү материалды кесип жатканда да түзмөк бекем турушу керек.

– Узун материалдарда тирөөчү жетиштүү болууга тийиш жана ал тиешелүү аксессуарлар менен камсыздалат.



#### Көрсөтмө:

*Мобилдүү колдонуу үчүн аспапты фанера листине же столардык плитага (500 мм x 500 мм, минималдык калыңдыгы 19 мм) бекитип алса болот. Иштеп жатканда плитаны винт кыпчыгычтары менен верстакага бекитүү керек.*

1. Аспапты түпкүчкө бурап, бекитиңиз.
2. Транспорттук бекиткичти (23) бошотуңуз: кесүүчү раманы акырын төмөн карап басып, ошол бойдон кармап туруңуз. Транспорттук бекиткичти (23) сууруп салыңыз.
3. Кесүүчү раманы шашпай өйдө көтөрүңүз.

#### Транспорттоо же ташуу

1. Кесүүчү раманы төмөн ыргытып, транспорт фиксаторун (23) коюңуз.
2. KGS менен гана...: Бурама (11) менен тартуучу шайманды алдыгараак абалында бекитиңиз.
3. Бурама столду (7) оптималдуу 45° ка оңго буруңуз.



#### Көңүл буруңуз!

Аспапты коргоочу шаймандарынан кармап көтөрүүгө болбойт.

4. Шайманды (комплектациясына жараша) көтөрүү туткасынан же туткаларынан (19) кармаган абалда жылдыруу сунушталат.

Кошумча мүмкүнчүлүк катары: столдун эки жакка тең кеңейүүсүн толугу менен бекитип (14), аларды бекитүүчү рычаг (15) менен бекитебиз. Машинаны столдун эки кеңейтүүсүнөн бирге кармап (14) көтөрүүңүз жана ташыңыз.

### 7. Түзмөк жөнүндө кыскача билдирүү

#### 7.1 Кыймылдаткычты өчүрүү/күйгүзүү баскычы

Кыймылдаткычты күйгүзүү:

1. Коопсуздук бөгөттөгүчтү (25) (оңго же солго) басып, ушул абалда кармап туруу сунушталат.
2. Күйгүзүү жана өчүрүү баскычын (26) басып, ошол абалда кармоо сунушталат.
3. Коопсуздук бөгөттөгүчтү (25) бошотуу.

Кыймылдаткычты өчүрүү:

- Күйгүзүү жана өчүрүү баскычын (26) бошотуу.

#### 7.2 Кесүү сызыгынын дисплейи (18)

"Так кесүү линиялары системасында" (PCL) араа тилкесинин так көлөкөсү араа тилкесинин үстүнө коюлган диоддун жардамы менен жумушчу бөлүккө жиберилет. Ошентип, калибрлөө талап кылынбайт.

1. Которгучту басып (27) PCL ди жандырыңыз.
2. Так кесилген сызык жасоо үчүн, араа тилкесин жумушчу бөлүктүн үстүнө бир нече сантиметр түшүрүңүз.
3. Кесилген сызык индикатору менен жумушчу бөлүктү тегиздеңиз.

**Батарея шаймандарында жарык күйгүзүү / өчүрүү баскычын кыска мөөнөткө басканда (26)<sup>™</sup> жандырылат.** Кыска тыныгуудан кийин жарык өчөт (тынч абал) жана иштөө улантылганда автоматтык түрдө кайрадан жарык берет. Эгер жарыктын кереги жок болсо, батарейканын (27) кубатын үнөмдөө үчүн, аны өчүргүчтөн өчүрсө болот.



#### Кооптуулук!

Жарыктын нурун адамдын же жаныбардын көзүнө каратпаңыз

#### 7.3 Жантык абалын жөнгө салуу

Бекитүүчү тутканы (21) бошоткондон кийин арааны кадамсыз тик абалына салыштырмалуу 0° жана 45° аралыгында кыйшайтууга болот (37).

Тик абалына салыштырмалуу сол жакты көздөй 47° же оң жакты көздөй 2° кыйшайтуу үчүн бөгөттөөчү баскычты (22) басыңыз.

KGS менен гана...305... арааны **оңго** перпендикулярдуу багытта дагы жөндөсө болот: кармагычын бошотуп (21), туткасын (38) алдыга тартыңыз. Араа тик абалына жеткенге чейин аны 0° жана 45° аралыгында кыйшайтууга болот (37). Тик абалына салыштырмалуу арааны сол жакты көздөй 47° ка кыйшайтуу үчүн бөгөттөөчү баскычты (22) басуу эскертилет.

**! Кооптуулук!**

Кесип жатканда жантык бурчу өзгөрбөөсү үчүн четтөө консолунун бекитүүчү туткасы (21) тартылып туруусу керек.

KGS менен эмес...305... KS 216 M: Колдонууга жараша, бекитүүчү тутканын абалын өзгөртсөңүз болот: ал үчүн бекитүүчү тутканы тартып, аны керектүү абалга чейин бурап, кайра толук бекигенге чейин түртүп коюңуз.

**7.4 Бурулма стол**

KGS менен гана...: Кыйшайтып кесүү үчүн бекитүүчү тутканы (9) бошоткондон кийин жана стопорду (10) койгондон кийин айланма столду (7) каалаган бурчка бурууга болот. Ошентип, материалдын багыттоочу жээгине салыштырмалуу кесүү бурчу өзгөрөт.

KS менен гана...: Кыйшайтып кесүү үчүн бекитүүчү тутканы (9) бошоткондон кийин айланма столду каалаган бурчка бурууга болот. Ошентип, материалдын багыттоочу жээгине салыштырмалуу кесүү бурчу өзгөрөт.

**! Кооптуулук!**

Кесип жатканда кыйшаюу бурчу өзгөрбөөсү үчүн бурулма столдун (бекитилген абалдарында дагы!) бекитүүчү туткасы (9) буралышы керек.

**7.5 KGS менен гана...: Тартуучу шайманы**

Тартуучу шаймандын жардамы менен туурасынан кесилиши чоң материалдарды да тилүүгө болот. Тартуучу шайманды кесүүнүн ар кандай түрүнө (түз кесүүлөр, оюк кесүүлөр, жантык кесүүлөр жана кош кыйгач кесүүлөр жана оюктар) колдонууга болот.

Тартуучу шайман колдонулбай турганда аны бекитүүчү винт (11) менен арткы абалга бекитип коюу керек.

**7.6 KGS менен гана...: Кесүүчү тереңдикти аныктоо**

Кесүү тереңдигин чектөөчү шайман (47) тартуучу шайман менен бирге оюк кесүү үчүн колдонулат.

Орнотуучу винтти бурап, аны контргайка менен бекитиңиз. Тирөөч (48) артка жылганда кесүү тереңдигин чектөөчү шайман активсиз абалга келет.

**8. Ишке киргизүү**

**8.1 Чамынды мүшөгүн / кесиндилерди тазалоо аспабын туташтыруу**

**! Кооптуулук!**

Дарак чаңынын кээ бирлери (мисалы, дуб, бук жана ясьень тактайлары) дем менен жутуп алганда рак оорусуна алып келиши мүмкүн.

– Иштеп жатканда сөзсүз түрдө ылайыктуу кесинди тазалоочу аспаптарды колдонуңуз.

– Жыгач чаңынын баарын кармап, тазалоо мүмкүн болбогондуктан чаңдан коргоочу респиратор колдонуңуз.

– Чаң мүшөгүн тез-тез бошотуп туруңуз. Бошотуп жатканда чаңдан коргоочу респиратор колдонуңуз.

Жеткирилген комплекттеги чаң мүшөктүү шайманды ишке киргизип жатканда:

• Чаң мүшөгүн (2) сормо түтүккө (3) коюңуз. Чамынды мүшөгүнүн сыдырмасы (1) жабык экенин тактаңыз.

Эгер аспапты чаң тазалоочу шайманга кошуп жатсаңыз:

• Чамынды сормо түтүккө кошуу үчүн ылайыктуу адаптерди колдонуңуз (12). „Аксессуарлар“ бөлүмүн караңыз).

• Кесинди тазалоочу шайманды орнотуу 16. «Техникалык шарттары» бөлүмүндө келтирилген талаптарга жооп берээрин текшерип.

• Андан тышкары кесинди тазалоо шайманын колдонуу боюнча эрежелерди кармаңыз!

**8.2 Материалдын тарттыруучу аспабын орнотуу**

Материалдын тарттыруучу аспабын (13) орнотуу эки абалда болуусу мүмкүн:

– **Жазы** материалдар үчүн: Материалдын тарттыруучу аспабын столдун арткы көзөнөгүнө (35) коюңуз.

– **Ичке** материалдар үчүн: Материалдын тарттыруучу аспабын столдун алдыңкы көзөнөгүнө (36) коюңуз.

**8.3 Атайын тармак аспабы үчүн**

**! Кооптуулук! Электр чыңалуусу**

Аспапты бир гана төмөнкү талаптарга жооп берген кубат булагына туташтырыңыз (16). "Техникалык шарттары" бөлүмүн да караңыз):

– Электр кубатынын чыңалуусу жана жыштыгы заводдук тактайчада көрсөтүлгөндөргө дал келүүсү зарыл:

– Аспапты агып кетме токтон коргоочу 30 мА автомат менен корголот;

– Розетка талаптагыдай орнотулуп, жердетилип жана текшерилиши керек.

• Тармак кабели иштеп жатканда тоскоол болбогудай жана үзүлүп калбагыдай болуп коюлушу керек.

• Узарткыч катары бир гана резина менен изоляцияланган жана кесилиши (3 × 1,5 мм<sup>2</sup>) жетиштүү кабель колдонуңуз.

• Сыртта иштөө үчүн узарткычтарды колдонуңуз. Сыртта иштеп жатканда тиешелүү жазмалары бар, уруксат берилген узарткычтарды гана колдонуңуз.

• Аспап кокустан иштеп кетишине жол бербейсиз. Вилканы розеткага саяардан мурун, аспаптын өчүрүү/күйгүзүү баскычы өчүрүлгөнүн тактаңыз.

**8.4 Атайын аккумулятор аспабы үчүн**

• Аспап кокустан иштеп кетишине жол бербейсиз. Аккумулятор блогун орнотуп жатканда аспаптын өчүрүү/күйгүзүү баскычы өчүрүлгөнүн тактаңыз.

**Аккумулятор**

Колдонуунун алдында аккумуляторду (31) заряддоо зарыл.

Электр тогунан өчүрүүдө батареяны кайра зарядка койгула.

Аккумуляторду кубаттоо боюнча нускаманы Metabo кубаттоочу түзмөгүнүн пайдалануу эрежелеринен караңыз.

Аккумулятордук батареялар кубаттуулугу жана сигнал билдирүүсү бар (30) (жукдууларга жараша): экендиги эскертилет.

- Баскычты (29) басканда, жарык диод кубаттоонун абалын көрсөтөт.  
- Бир жарыкдиод күйүп-жанып жатса, батарея дээрлик бош жана кайра дүрмөттөөгө муктаж.

**Батареяны чыгаруу жана киргизүү**

**Өчүрүү** Батарея кутучасынын кулпусунун ачуу баскычын (28) басып, батареяны (31) алдыга тартуу керектиги белгиленет.

**Киргизүү:** Аккумулятор блогу (31) орногудай кылып салыңыз.

**9. Пайдалануу**

• Ишти баштаардан мурун коргоочу шаймандар туура иштеп жатканын текшерип.

• Тилүү иштерин жүргүзүп жатканда туура абалды кармаңыз:

- иштөөчү тарап мандайда;
- өзүңүз арааны караңыз;
- кесүү дискинин огунун сол жагында.

**! Кооптуулук!**

Иштөөчү бөлүктү ар дайым кысуучу шайман менен бекемдөө зарылдыгы (13).

**! Манжаны кыпчытуу коркунучу!**

Кесүүчү раманы жантык кылып же буруп жатканда шарнир тарапка же шаймандын алдындагы аймакка кол менен тийбеңиз!

- Жантык кылып жатканда кесүүчү раманы бекем кармаңыз.
- Иштеп жатканда төмөнкүлөрдү колдонуңуз:
  - Материалдын тирөөчтөрү – узун материалдар үчүн, эгер тилгенден кийин материал столдун кулап кете турган болсо;
  - чамынды мүшөгү / кесиндини тазалоо аспабы
- Араалоо учурунда деталдар бекем бекитиле турган өлчөмдөгү материалдарды гана араалаңыз.
- Тилип жатканда материалды ар дайым столго такаңыз жана кыйшаюусуна жол бербейсиз. Айлангып жаткан кесүүчү дискти капталынан кысуу аркылуу токтотпоңуз. Кесүүчү диск бөгөттөлгөндө кырсык алуу коркунучу бар.

**9.1 Түз кесүү**

**Баштапкы абал:**

- Транспорт бекиткичин (23) бошотуңуз.
- Кесүүчү рама өйдө көтөрүлгөн
- KGS менен гана...: Кесүү тереңдигин (48) чектөө.
- Бурулма стол 0° абалында, бурулма столдун бекитүүчү туткасы (9) тартылган болот.
- Четтөө консолунун тик абалга кыйшаюусу 0°, кыйшаюуну бекитүүчү тутка (21) тартылган болот.
- KGS менен гана...: Эң аягында тартуучу шайман.
- KGS менен гана...: Тартуучу шаймандын бекитүүчү илмеги (11) бошотулган.
- Материалдын тирөөчүнүн (24) жөндөлүшү: Бекитүү рычагы (33) бошотуу. Кошумча профилди (32) (KGS...305...: кошумча профиль) материал кесүүчү дискке же коопсуздук каптамасына тийбегидей абалга жылдыруу эскертилет. Бекитүүчү рычаг (33) менен бекитиңиз.

**Материалды тилүү:**

1. Материалды тирөөчкө такап, аны тарттыруучу шайман (13) менен кысыңыз.
2. KGS менен гана...: Көлөмдүү материалдар үчүн: кесүүчү дискти, операторду көздөй алдыга тартуу зарылдыгы эскертилет (тартуучу шайман).
3. Коргоочу бөгөттөгүчтү (25) өчүрүп, өчүрүү/күйгүзүү баскычын басып, (26) аны ушул абалда кармап туруңуз.
4. Кесүүчү раманы туткасынан кармап, жай-жай аягына чейин түшүрүңүз жана керек болсо артка түртүңүз (оператордон алыстатып). Тилип жатканда кесүүчү раманы материалга кыймылдаткычтын айлануу ылдамдыгы анча төмөндөбөгүдөй кылып такаңыз.
5. Материалды тилүү бир жолу өткөрүү менен аткарылат.
6. Өчүрүү/күйгүзүү баскычын (26) коё берип, кесүүчү раманы жай-жайдан өйдөкү иш абалына кайтарыңыз.

**9.2 Кыйшайтып кесүү**

**Баштапкы абал:**

- Транспорт бекиткичин (23) бошотуңуз.
- Кесүүчү рама өйдө көтөрүлгөн
- KGS менен гана...: Кесүү тереңдигин (48) чектөө.

- Четтөө консолунун тик абалга кыйшаюусу 0°, кыйшаюуну бекитүүчү тутка (21) тартылган болот.
- KGS менен гана...: Эң аягында тартуучу шайман.
- KGS менен гана...: Тартуучу шаймандын бекитүүчү илмеги (11) бошотулган.
- Материалдын тирөөчүнүн (24) жөндөлүшү: Бекитүү рычагы (33) бошотуу. Кошумча профилди (32) (KGS...305...: кошумча профиль) араа тилкесинин багытына толугу менен жылдырыңыз, ошондо жумушчу бөлүк мүмкүн болушунча жакшы колдоого алынат. Бекитүүчү рычаг (33) менен бекитиңиз.

**Материалды тилүү:**

1. Бурулма столдун бекитүүчү туткасын (9) коё берип, стопорду (10) бошотуңуз.
2. Керектүү бурчу орнотуңуз.
3. Бурулма столдун бекитүүчү туткасын (9) тарттырыңыз.
4. Материалды “Түз кесүүлөр” бөлүмүндө сүрөттөлгөндөй кылып тилиңиз.

**9.3 Жантык кесүү****Баштапкы абал:**

- Транспорт бекиткичин (23) бошотуңуз.
- Кесүүчү рама өйдө көтөрүлгөн
- KGS менен гана...: Кесүү тереңдигин (48) чектөө.
- Бурулма стол 0° абалында, бурулма столдун бекитүүчү туткасы (9) тартылган болот.
- KGS менен гана...: Тартуучу шаймандын бекитүүчү илмеги (11) бошотулган.
- KGS менен гана...: Эң аягында тартуучу шайман.
- Материалдын тирөөчүнүн (24) жөндөлүшү: Бекитүү рычагы (33) бошотуу. Кошумча профилди (32) (KGS...305...: кошумча профиль) материал кесүүчү дискке же коопсуздук каптамасына тийбегидей абалга жылдыруу эскертилет. Бекитүүчү рычаг (33) менен бекитиңиз. KGS менен гана...305...: Айрым бурчтук абалдар үчүн кошумча профилдердин бирин (32) алып салуу мүмкүн экендиги сунушталат. Алып салуу үчүн 2 үч бурчтук бири-бирине карагандай болуп жылдырылышы керек. Бул абалды кошумча профилди (32) жогору көтөрсө болот. Кесилгенден кийин, жоголуп кетпеши үчүн, кошумча профилди (32) кайрадан бекитиңиз.

**Материалды тилүү:**

1. Араанын арткы бетиндеги жантыктатуу шайманынын бекитүүчү туткасын (21) бошотуңуз.
2. Четтетүү консолун керектүү абалга жай-жайдан жантыктатыңыз. Кененирээк бул бөлүмдү караңыз: 7.3.
3. Жантыктатуучу бекиткич тутканы (21) бекитиңиз.
4. Материалды “Түз кесүүлөр” бөлүмүндө сүрөттөлгөндөй кылып тилиңиз.

**9.4 Кош кыйгач кесүү****Көрсөтмө:**

*Кош кыйгач кесүү - кыйгач кесүү менен жантык кесүү бирге аткарылат. Демек, материал багыттоочу жээкке кыйгачынан жана жогору тарабына кыйгачынан тилинет.*

**Кооптуулук!**

Кош кыйгач кесүүдө кесүүчү диск көп жантыктатылгандыктан, чоң ачылып – жаракат алуу коркунучу жогору. Кесүүчү дисктен коопсуз аралыкты сактаңыз.

**Баштапкы абал:**

- Транспорт бекиткичин (23) бошотуңуз.
- Кесүүчү рама өйдө көтөрүлгөн
- KGS менен гана...: Кесүү тереңдигин (48) чектөө.
- Бурулма столду керектүү абалга бекитиңиз.
- Четтетүү консолуна керектүү бурчту коюп, консолду бекитиңиз. Кененирээк бул бөлүмдү караңыз: 7.3.

– KGS менен гана...: Тартуучу шаймандын бекитүүчү илмеги (11) бошотулган.

– KGS менен гана...: Эң аягында тартуучу шайман.

– Материалдын тирөөчүнүн (24) жөндөлүшү: Бекитүү рычагы (33) бошотуу. Кошумча профилди (32) (KGS...305...: кошумча профиль) материал кесүүчү дискке же коопсуздук каптамасына тийбегидей абалга жылдыруу эскертилет. Бекитүүчү рычаг (33) менен бекитиңиз. KGS менен гана...305...: Айрым бурчтук абалдар үчүн кошумча профилдердин бирин (32) алып салуу мүмкүн экендиги сунушталат. Алып салуу үчүн 2 үч бурчтук бири-бирине карагандай болуп жылдырылышы керек. Бул абалды кошумча профилди (32) жогору көтөрсө болот. Кесилгенден кийин, жоголуп кетпеши үчүн, кошумча профилди (32) кайрадан бекитиңиз.

**Материалды тилүү:**

- Материалды “Түз кесүүлөр” бөлүмүндө сүрөттөлгөндөй кылып тилиңиз.

**9.5 KGS менен гана...: Анча терең жана көлөмдүү эмес ойуктарды кесүү****Көрсөтмө:**

*Кесүү тереңдигин чектөөчү шайман тартуучу шайман менен бирге оюк кесүү үчүн колдонулат. Мындайда материал толук тилинбей, белгилүү тереңдикте гана тилинет.*

**Тээп кетүү коркунучу!**

Оюктарды кесип жатканда кесүүчү дискти капталынан кыспо абдан маанилүү. Болбосо, кесүүчү рама өйдө ыргып кетиши мүмкүн! Оюктарды кесип жатканда тарттыруучу шайман колдонулат. Кесүүчү раманы капталынан кыспаңыз.

**Баштапкы абал:**

- Транспорт бекиткичин (23) бошотуңуз.
- Кесүүчү рама өйдө көтөрүлгөн
- Четтетүү консолуна керектүү бурчту коюп, консолду бекитиңиз. Кененирээк бул бөлүмдү караңыз: 7.3.
- Бурулма столду керектүү абалга бекитиңиз.
- Тарттыруучу шаймандын бекитүүчү винти (11) бошотулган.
- Тарттыруучу шайман арткы абалда.

**Материалды тилүү:**

1. Кесүү тереңдигин чектөөчү шайманды (47) керектүү тереңдикке коюп, контргайканы бураңыз. Кесилген тереңдиктин чектөөсүн (48) алдыга жылдырыңыз.
2. Коргоочу бөгөттөгүчтү (25) бошотуп, кесүүчү раманы ылдый түшүрүп, коюлган кесүү тереңдигин текшериниз:
3. текшерүү үчүн кесип көрүңүз.
4. Керек болсо, тиешелүү кесүү тереңдиги коюлмайынча 1-3-кадамдарды кайталаңыз.
5. Материалды “Түз кесүүлөр” бөлүмүндө сүрөттөлгөндөй кылып тилиңиз.

**10. Техникалык тейлөө жана кармоо шарттары****Кооптуулук!**

Техникалык тейлөө жана тазалоо иштерин аткаруудан мурун электр вилкасын сууруңуз же чечилме аккумулятор блогун (31) чыгарып салыңыз.

- Бул бөлүмдө сүрөттөлгөн техникалык тейлөө жана оңдоо иштерин адистер гана аткаруусу зарыл.
- Бузулган деталдарды, өзгөчө коргоочу аспаптарды түпнуска аспаптар менен гана алмаштыруу керек. Өндүрүүчү текшербеген жана уруксат бербеген деталдарды колдонуу күтүүсүз чыгымга алып келиши мүмкүн.
- Бузулууну оңдогон сайын бардык коргоочу түзмөктөрдү кайра активдештирип, текшерип чыгыңыз.

**10.1 Кесүүчү дискти алмаштыруу****Күйгүзүү коркунучу!**

Жумуш бүткөндөн кийин бир аз убакыт аралыгында кесүүчү диск ысык бойдон турат. Ысыган диск муздагыча күтө туруңуз. Кесүүчү дискти күйүүчү суюктуктар менен тазалабаңыз.

**Кыймылдабай турган дискте да кесип кетүү коркунучу бар!**

Чойдуруучу винтти (39) бошотуп жана тарттырып жатканда ачылма коргоочу каптаманы (4) кесүүчү дисктин үстүнө жаап коюу керек. Кесүүчү дискти алмаштырып жатканда коргоочу мээлей кийиңиз.

1. Электр вилкасын розеткадан сууруңуз же чечилме аккумулятор блогун (31) чыгарып салыңыз,
2. Кесүүчү раманы жогору абалына которуңуз.
3. Кесүүчү дискти орнотуу: стопор баскычын (16) басып, экинчи колуңуз менен кесүүчү дискти стопор баскычы бекигиче айлантыңыз. Стопор баскычын басылган абалда кармаңыз.
4. Кесүүчү дисктин валындагы шайбалуу чойдуруучу винтти (39) алты бурчтуу ачкыч (12) менен саат жебесинде (сол тараптуу сай!) бурап, чечиңиз.
5. Маятниктин коргоочусун (4) өйдө көтөрүп кармап туруңуз.
6. Тышкы фланецти (40) жана кесүүчү дискти (41) валдан кылдаттык менен чечип, ачылма коргоочу каптаманы кайра жаап коюңуз.

**Кооптуулук!**

Тазалоо каражаттарын (мисалы, чайыр калдыктарын тазалоо үчүн) колдонбоңуз, алар жеңил куймалуу металл деталдарына зыян келтириши мүмкүн; болбосо, араанын колдонуудагы туруктуулугу начарлап калышы мүмкүн.

7. Кыпчытуучу катмарларды тазалоо:
  - Кесүүчү дисктин валы (44),
  - Кесүүчү диск (41),
  - Тышкы фланец (40),
  - Ички фланец (43).

**Кооптуулук!**

Ички фланецти туура жаткырыңыз! Болбосо араа бөгөттөлүп, кесүүчү диск жулунуп кетиши мүмкүн! Тегерек оюк кесүүчү дискти карап, тегиз бети кыймылдаткычты карап турса ички фланец туура орнотулган болот.

8. Ички фланецти (43) орнотуу.
9. Маятниктин коргоочусун (4) өйдө көтөрүп кармап туруңуз.
10. Жаңы кесүүчү дискти салыңыз – айлануу багытын көзөмөлдөңүз: сол (ачык) тарабынан караганда, кесүүчү дисктеги жебе кесүүчү тактайдын капкагындагы жебинин (42) багытына дал келүүсү зарыл!

**Кооптуулук!**

Ушул нускамаларда келтирилген талаптарга жана мүнөздөмөлөргө тийиштүү кесүүчү дисктерди гана колдонуңуз.

Айлануунун максималдуу ылдамдыгына (“Техникалык шарттары” бөлүмүн караңыз) ылайыктуу жарактуу кесүүчү дисктерди колдонуңуз – жараксыз же бузулган дисктерде борбордон качма күч жарылган сыяктуу сыныктарды чачыратышы мүмкүн. Жыгач же ошого окшогон материалдарды кесүүгө арналган кесүүчү дисктер EN 847-1 стандартына жооп берүүгө тийиш.

Буларды колдонууга тыюу салынат:

- жогору легирленген тез кесүүчү болоттон жасалган кесүүчү дисктер (HSS);
- бузулган кесүүчү дисктер;

– кесүүчү тегеректер.

**Кооптуулук!**

- Кесүүчү дискти бир гана түпнуска деталдар менен орнотуңуз.
- Бошоп калган өткөрүүчү тегеректерди колдонбоңуз; болбосо кесүүчү диск жулунуп кетиши мүмкүн.
- Кесүүчү дисктер иштеп жатканда тең салмактуу, солкулдабай жана бекитилген жерден жулунуп кетпегидей болуп орнотулушу керек.
- 11. Ачылма коргоочу каптаманы (4) жабыңыз.
- 12. Тышкы фланецти (40) орнотуңуз – тегиз бети кыймылдаткычты карап турушу керек!
- 13. Шайбалуу чойдуруучу винтти (39) саат жебесине каршы (сол тараптуу сай!) бураңыз жана кол менен бекитиңиз.
- 14. Кесүүчү дискти орнотуу: стопор баскычын (16) басып, экинчи колуңуз менен кесүүчү дискти стопор баскычы бекигиче айлантыңыз. Стопор баскычын басылган абалда кармаңыз.

**Кооптуулук!**

- Алты бурчтуу ачкычты узартпаңыз.
- Чойдуруучу винтти алты бурчтуу ачкычты ургулоо аркылуу бекитпеңиз.
- 15. Чойдуруучу винтти (39) алты бурчтуу ачкыч (12) менен бекем бураңыз.
- 16. Иштөөсүн текшериниз. Ал үчүн араа башын ылдый буруңуз:
  - Ачылма коргоочу каптама башка бөлүктөргө тийбестен кесүүчү дискти бошотушу керек.
  - Арааны баштапкы абалына келтирип жатканда коргоочу каптама кесүүчү дискти автоматтык түрдө жабышы керек.
  - Кесүүчү дискти кол менен айлантыңыз. Кесүүчү диск орнотулган абалдын баарында башка бөлүктөргө тийбестен айланышы керек.

**10.2 Столдун коймосун алмаштыруу****Кооптуулук!**

Столду коймосу (8) бузулуп калса майда нерселер коймо менен кесүүчү дисктин ортосунда тыгылып калып, кесүүчү дискти бөгөттөө коркунучу бар. Столдун бузулган коймолорун дароо алмаштырыңыз.

1. Столдун коймосундагы винттерди чечиңиз. Винттерге жетүү үчүн бурулма столду буруп, кесүүчү раманы кыйшайтыңыз.
2. Столдун коймосун чечиңиз.
3. Столдун жаңы коймосун орнотуңуз.
4. Столдун коймосундагы винттерди бекитиңиз.

**10.3 Материалдын тирөөчүн тууралоо**

1. Ички алты бурчтук менен (45) винттерди бошотуңуз.
2. Эгер бурулма стол 0° абалында бекитилген болсо, материалдын тирөөчүн (24) кесүүчү дискке тик бурчта жаткыдай кылып тегиздеңиз.
3. Ички алты бурчтук (45) менен винттерди бекитиңиз.

**10.4 Машинанын жантайусун жөндөө буроолор**

Жантайууну жөндөө үчүн жөндөө бурмалары (46) машинанын сол жана оң жагында жайгашкан. KGS 305 менен мындан тышкары жогору жагында (0°) (J сүр. караңыз):

KGS/KS...: солго буруу = 0°, оңго буруу = 45°  
KGS 305 M: солго буруу = 45° солго, жогору буруу = 0°, оңго буруу = 45° оңго

Алты грандуу гайканы бошотуп, жөндөөчү бурманы бир аз жөндөңүз, андан кийин аны алты бурчтуу бекитүүчү гайка менен ордуна коюңуз. Жантайып тууралоону бурч менен текшериниз. Зарыл болсо, процедураны кайталаңыз.

**10.5 Кысуучу рычагды тууралаңыз**

Зарыл болгондо гана: эгерде рычагдар (15) менен (33) жетиштүү кысуу күчүнө жетишүү мүмкүн болбосо, рычагдарды жөндөсө болот.

Винттин бурмасын бурап, рычагды сууруп алыңыз жана бир аз бурулуп, аны розетка менен болтко орнотуңуз. Винттин жардамы менен кайрадан бураңыз.

**10.6 Аспапты тазалоо**

Кесиндини жана чаңды щетка же чаң соргуч менен төмөнкүлөрдү тазалаңыз:

- тууралоочу аспаптар;
- башкаруу органдары;
- кыймылдаткычты муздатуучу көзөнөктөр;
- столдун коймосунун астындагы бош жер;
- Кесилген сызык индикатору (араа тилкесин алып, кездеме же жумшак щетка менен тазалаңыз).
- Коргоочу корпус тутуму

**10.7 Аспаптарды сактоо****Кооптуулук!**

- Аспапты башка адамдардын колдонуу мүмкүндүгү жоюлгудай кылып сактаңыз.
- Кыймылсыз турган аспаптан эч ким жаракат албастыгын такташ керек.

**Көңүл буруңуз!**

- Аспапты сыртта же тийешелүү коргоосу жок нымдуу жайларда сактоого тыюу салынат.

**10.8 Техникалык тейлөө****Ар жолу колдонуудан мурун**

- Кесиндини кисть же чаң соргуч менен тазалаңыз.
- Электр вилкасында же аккумулятор блоунда бузулуулар жоктугун текшерип, керек болсо, электрик чакырып, оңдотуңуз.
- Кыймылдуу деталдардын баарын кыймыл диапазонунун алкагында жылып кетпегендигин текшериниз.

**Тез-тез, пайдалануу шарттарына жараша**

- Сайлуу бирикмелердин баарын текшерип, керек болсо, аларды бекитиңиз.
- Кесүүчү раманы кайтып келүүсүн текшериниз (кесүүчү рама пружинанын таасири менен өйдөкү баштапкы абалына кайтышы керек), керек болсо, пружинаны алмаштырыңыз.
- Багыттоочу элементтерди бир аз майлап коюңуз.

**11. Кеңештер жана сунуштар**

- Узун материалдар менен араанын оң же сол жагынан иштеп жатканда ылайыктуу тирөөчтөрдү колдонуңуз.
- Жантык кесүү учурунда материалды кесүүчү дисктин оң жагынан кармаңыз.
- Кичине бөлүктөрүн тилип жатканда кошумча тирөөчтөрдү колдонуңуз (кошумча тирөөч катары, мисалы ылайыктуу тактайды аспаптын тирөөчүнө бекитип койсо болот).
- Ийрийген (ийилген) тактайды (49) тилип жатканда, сыртка томпойгон тарабы материалдын тирөөчүндө жатышы керек.
- Материалды кырынан коюп тилбеңиз, аны бурулма столго тегиз жаткырыңыз.

**12. Аксессуарлар**

Бир гана түпнуска Metabo же CAS (Cordless Alliance System) аккумулятор батареяларын жана кошумча жабдыктарын колдонуңуз.

Ушул баракчада келтирилген талаптарга жана мүнөздөмөлөргө тийиштүү аксессуарларды гана колдонуңуз.

**A** Техникалык тейлөө жана сактоо спрей жыгач калдыктарын тазалоого жана металл катмарларын консервациялоого колдонулат. 0911018691

**B** Multi сордургуч адаптери 44, 58 же 100 мм өткөргүч менен шлангдуу сордургучтарды кошуу үчүн 0910058010

**C** Metabo суу-чаң соргучу (каталогду караңыз)

**D** Таянычтар:

Универсалдык станок таянычтар UMS 631317000

Мобилдик таянычтар KSU 251 Mobile 629007000

Таянычтар KSU 251 Mobile 629005000

Таянычтар KSU 401 Mobile 629006000

**E** Роликтүү түркүктөр

RS 420

0910053353

**F** Заряддоочу түзмөктөр: ASC 145 ж.б.

**G** Түрдүү сыйымдуулуктагы батареялар. Электр куралыңызга туура келген чыңалуудагы батареяларды гана колдонуңуз. Буйрутма №: 625369000 (8,0 A/c., LiHD) Буйрутма №: 625368000 (5,5 A/c., LiHD) ж.б.

**KS 216 / KGS 216 үчүн кесүүчү дисктер:**

**H** Power Cut Wood - толук таоаптагыдай кесүүчү диски 628009000

216 × 2,4 / 1,8 × 30 24 WZ 5° neg массивдүү жыгачты узунунан жана туурасынан кесүү үчүн

**I** Precision Cut Classic сапаттуу кесүүчү диски 628060000

216 × 2,4 / 1,8 × 30 40 WZ 5° neg массивдүү жыгачты жана жыгач чамыңдысынан жасалган плиталарды узунунан жана туурасынан кесүү үчүн

**J** Multi Cut Classic майда кесүүчү диски 628060000

216 × 2,4 / 1,8 × 30 60 FZ/TZ 5° neg каптамалуу материалдарды, ламинатты, синтетикалык материалдарды жана алюминий профилин узунунан жана туурасынан кесүү үчүн

**KGS 254 M үчүн кесүүчү дисктер:**

**K** Precision Cut Classic кесүүчү диски 628061000

254 × 30 × 2,4/1,8 48 WZ 5° neg массивдүү жыгачты жана жыгач чамыңдысынан жасалган плиталарды узунунан жана туурасынан кесүү үчүн

**L** Multi Cut - профессионалдуу көлөмдүү кесүүчү диски 628223000

254 × 30 × 2,4/1,8 80 FZ/TZ 5° neg каптамалуу материалдарды, ламинатты, синтетикалык материалдарды жана алюминий профилин узунунан жана туурасынан кесүү үчүн

**KGS 305 M үчүн кесүүчү дисктер:**

**M** Precision Cut Classic кесүүчү диски 628064000

305 × 30 × 2,4/1,8 56 WZ 5° neg массивдүү жыгачты жана жыгач чамыңдысынан жасалган плиталарды узунунан жана туурасынан кесүү үчүн

**N** Multi Cut көлөмдүү кесүүчү диски 628091000

305 × 30 × 2,8/2,0 96 FZ/TZ 5° neg, каптамалуу материалдарды, ламинатты, синтетикалык материалдарды жана алюминий профилин узунунан жана туурасынан кесүү үчүн

**KGS 18 LTX BL 216 үчүн кесүүчү дисктер:**

**O** Precision Cut Classic кесүүчү диски 628065000

216 × 1,8 / 1,2 × 30 40 WZ 5° массивдүү жыгачты жана жыгач чамыңдысынан жасалган плиталарды узунунан жана туурасынан кесүү үчүн

**KGS 18 LTX BL 254 үчүн кесүүчү дисктер:**

**P** "cordless cut wood - classic" кесүүчү диски 628690000

254x2,2/1,6x30 мм 48 Вт массивдүү жыгачты жана жыгач чамыңдысынан жасалган плиталарды узунунан жана туурасынан кесүү үчүн

**KGS 18 LTX BL 305 үчүн кесүүчү дисктер:**

**Q** "cordless cut wood - classic" кесүүчү диски 628693000

305x2,2/1,6x30 мм 56 Вт массивдүү жыгачты жана жыгач чамыңдысынан жасалган плиталарды узунунан жана туурасынан кесүү үчүн

Аксессуарлардын толук жыйнактарын [www.metabo.com](http://www.metabo.com) сайтынан же каталогдон карагыла.

### 13. Ремонт



#### Кооптуулук!

Электр аспабын бир гана электрик оңдошу керек!

Бузулган тармак кабелин түпнуска Metabo кабели менен гана алмаштыруу керек. Аны Metabo тейлөө борборунан сатып алууга болот.

Metabo фирмасынын электр аспаптарын оңдоо үчүн Metabo фирмасынын аймактык өкүлчүлүгүнө кайрылыңыз. Даректерди [www.metabo.com](http://www.metabo.com) сайтынан табасыздар.

Камдыктардын тизмесин [www.metabo.com](http://www.metabo.com) сайтынан жүктөп аласыздар.

### 14. Айлана-чөйрөнү коргоо

Экологиялык кайра пайдалануу жана иштен чыккан жабдыктарды, таңгактарды жана аксессуарларды кайра иштетүү боюнча улуттук эрежелерди сактагыла.

Таңгактоочу материалдар муниципалдык эрежелерге ылайык алардын маркировкасына ылайык жок кылынууга тийиш. Кошумча маалыматты [www.metabo.com](http://www.metabo.com) тейлөө жаатынан таба аласыз.



ЕБ өлкөлөрү үчүн гана: Эч качан электр куралдарын үйдөгү таштанды кутусуна таштабагыла! Колдонулган электрондук жана электр куралдары боюнча 2012/19/ЕС Европа Эрежелери боюнча жана улуттук мыйзамдарга ылайык, колдонулган электр куралдарын өзүнчө чогултуп, айлана-чөйрөгө зыян келтирбегендей кылып ыргытыш керек.

### 15. Көйгөйлөр жана бузулуулар

Бул жерде өзүңүз өз алдынча оңдой турган көйгөйлөр жана бузулуулар сүрөттөлөт. Эгер бул жерде сүрөттөлгөн оңдоо чаралары жардам бербесе, 13. "Оңдоо" бөлүмүн караңыз.



#### Кооптуулук!

Көйгөй жана бузулуулардан улам кырсыктар өтө көп орун алат. Андыктан буларга көңүл буруу керек:

- Бузулууну оңдоонун алдында электр вилкасын розеткадан сууруңуз же чечилме аккумулятор блогун (31) чыгарып салыңыз.
- Бузулууну оңдогондон кийин бардык коргоочу түзмөктөрдү кайра активдештирип, текшерип чыгыңыз.

#### Ыргытуу функциясынын иштебей калышы

Транспорттук бекиткичи бөгөттөлгөн:

- Транспорттук бекиткичи сууруп салыңыз.

#### Кесүү майнаптуулугу өтө төмөн

Кесүү диски мокоп калды (кесүү дискинин капталында күйүү издери калышы мүмкүн);

Кесүү диски материалга ылайыксыз (12. "Аксессуарлар" бөлүмүн караңыз);

Кесүүчү дисктин кыйшаюусу:

- Кесүүчү дискти алмаштырыңыз (10. "Техникалык тейлөө" бөлүмүн караңыз).

#### Араанын титиреши күчөйт / араа бычагы иштен чыгат

Кесүүчү дисктин кыйшаюусу:

- Кесүүчү дискти алмаштырыңыз (10. "Техникалык тейлөө" бөлүмүн караңыз).

Кесүүчү диск туура эмес орнотулган:

- Кесүүчү дискти туура орнотуңуз (10. "Техникалык тейлөө" бөлүмүн караңыз).

- Зарыл болсо, араа бычагын ички фланецке бир аз буруп коюңуз.

#### Бурулма стол оор кыймылдап жатат

Бурулма столдун алдында чамынды бар:

- Чамындыны алып салыңыз

### Кесилген сызык индикатору начар күйөт

Эгерде сиз чайырга бай жыгачты колдонсоңуз, анда светодиод булганып калышы мүмкүн.

- Бул учурда линзаны минералдык спирттер менен тазалаңыз.

### 16. Техникалык шарттары

Деталдардын сүрөттөлүшүн 4-беттен карагыла.

Техникалык прогресске байланыштуу өзгөрүүлөрдү алдын ала карагыла.

U = тармактагы чыңалуу / аккумулятор блогундагы чыңалуу

I = номиналдуу ток

F = мин. коргоо

P<sub>1</sub> = Номиналдуу керектелүүчү кубат

IP = коргоо классы

n<sub>0</sub> = жүксүз айлануу жыштыгы

v<sub>0</sub> = макс. тилүү ылдамдыгы

D = кесүү дискинин диаметри (сырткы)

d = кесүү дискинин көзөнөгү (ички)

b = кесүү дискинин тишинин макс. жазылыгы

A = чен-өлчөмү (УхТхБ)

m = салмагы

Кесиндини тазалоочу аспап үчүн талаптар:

D<sub>1</sub> = соруучу түтүктү кошуу диаметри

D<sub>2</sub> = керектелген минималдуу аба

D<sub>3</sub> = соруучу түтүктөгү минималдуу төмөн басым

D<sub>4</sub> = соруучу түтүктөгү абанын минималдуу ылдамдыгы

Материалдын максималдуу туурасынан

кесилиши, 4-беттеги таблицадан караңыз.

Өлчөөнүн көрсөткүчү EN 62841 негизине жараша аныкталат.

Пайдалануу учурунда чөйрөсүндө уруксат берилген температура:

-20 °C - 50 °C (температура 0 °C төмөн болсо,

чектелген кубаттуулукта иштейт). Сактоо

учурунда чөйрөсүндө уруксат берилген

температура: 0 °C - 30 °C.

Кубаттоо учурунда чөйрөсүндө сунушталган

температура: 0 °C - 40 °C.

~ Өзгөрмө ток

--- Тике агын

☐ II класстагы жабдык

Берилгендер киргизүүлөрдүн эсеби менен берилген (учурдагы стандарттарга ылайык).

#### Калдыктар

Бул маанилер электр инструменттин калдыктарын баалайт жана ар кандай электр инструменттерди салыштырып берет. Иш режимдерине жараша, электр инструментти же патрондун абалдары, учурдагы милдеттүү ишинен жогору же төмөн болушу мүмкүн. Милдеттүү иштин тыныгууларын жана төмөн фазасын баалоо үчүн карагыла. Берилген бааларга ылайык колдонуучу үчүн тийиштүү коопсуздук чараларын белгилегиле, мисалы, уюштуруу чараларын.

A рейтингин менен берилген үндүн деңгээлдери (EN 62841 негизинде):

L<sub>pA</sub> = акустикалык басым

L<sub>WA</sub> = акустикалык кубаттуулук

K<sub>pA</sub>, K<sub>WA</sub> = Аныксыздык

⚠ **Коргоочу кулак бекиткичтерди колдонула!**



Алуучу үчүн маалымат:

Шайкештик тастыктамасы: № EAЭС RU C-

DE.HA80.B.00858/21, жарамдуу мөөнөтү

27.09.2021 баштап 26.09.2026 чейин,

«ИВАНОВО-СЕРТИФИКАТ» ООО

«Ивановский Фонд Сертификации» аттуу

өнүмдү тастыктоо органы тарабынан

берилген; Дареги (юр. жана факт.): 153032,

Россия Федерациясы, Ивановская обл.,

Иваново ш. Станкостроителей көч., 1; тел.

(4932)77-34-67; E-mail: info@i-f-s.ru; 24.03.16

берилген Аккредитация аттестаты №

RA.RU.11БЛ08.

Өндүрүлгөн өлкө: Кытай

Өндүрүүчү: "Metabowerke GmbH",  
Metaboallee 1, D-72622 Nuertingen, Германия

Россиядагы импорттоочу:

ООО "Метабо Евразия"

Россия, 127273, Москва, көч., 5 а, стр 7, 106-

көңсө

тел.: +7 495 980 78 41

Өндүрүү датасы куралдын маалымат

тактасында аа/жжжж/кк форматында

көрсөтүлгөн

Буюмдун колдонуу мөөнөтү 7 жыл.

Өндүрүлгөндөн кийин 5 жыл сакталса, алдын

ала текшербестен ишке киргизүү

сунушталбайт (даярдалган күнүн этикеткадан

караңыз).

# Оригінальна інструкція з експлуатації

## Зміст

- 1-а Декларація про відповідність
- 2-а Використання за призначенням
- 3-а Загальні правила техніки безпеки
- 4-а Спеціальні правила з техніки безпеки
- 5-а Огляд
- 6-а Встановлення і транспортування
- 7-а Докладніше про прилад
- 8-а Введення в експлуатацію
- 9-а Експлуатація
- 10-а Технічне обслуговування і догляд
- 11-а Поради і рекомендації
- 12-а Приладдя
- 13-а Ремонт
- 14-а Захист довкілля
- 15-а Проблеми і несправності
- 16-а Технічні характеристики

## 1. Декларація про відповідність

Зі всією відповідальністю заявляємо: ці торцювально-вусорізи пили з ідентифікацією за типом і номером моделі \*1) відповідають усім чинним положенням директив \*2) і норм \*3). Технічну документацію для \*4) - див. на стор. 4.

## 2. Використання за призначенням

Торцювально-вусорізна пила призначена для поздовжніх та поперечних розрізів, розрізів з нахилом, під кутом та комбінованих розрізів (з нахилом і під кутом). Тільки для KGS... Крім того, вона дозволяє вибирати пази.

Дозволяється обробляти тільки ті матеріали, для яких призначене відповідне пилове полотно (дозволені до застосування пилові полотна див. розділ 12. Приладдя).

Дотримуйтесь допусків щодо розмірів заготовки (див. розділ 16. Технічні характеристики).

Не дозволяється розпилювати заготовки з круглим або неправильним перерізом (наприклад, дрова), тому що їх надійне закріплення не гарантоване. При розпилюванні плоских заготовок, встановлених на ребро, в цілях їх безпечного подання необхідно використовувати відповідний упор.

Інше використання вважається використанням не за призначенням. Використання не за призначенням, внесення змін до конструкції пристрою або використання деталей, не перевірених або не схвалених виробником, може спричинити непередбачувані матеріальні збитки!

## 3. Загальні правила техніки безпеки



Задля вашої безпеки та захисту електроінструмента від ушкоджень дотримуйтесь вказівок, позначених цим символом!



**ПОПЕРЕДЖЕННЯ** — З метою зниження ризику отримання тілесних ушкоджень прочитайте цю інструкцію з експлуатації.

Передавайте ваш електроінструмент тільки разом з цими документами.

**Загальні правила техніки безпеки при роботі з електроінструментом**



**ПОПЕРЕДЖЕННЯ** – Прочитайте всі вказівки з техніки безпеки, інструкції, ілюстрації та специфікації, надані з цим електроінструментом. Невиконання усіх поданих нижче інструкцій може призвести до

ураження електричним струмом, пожежі і/або тяжких травм.

**Після ознайомлення із вказівками з безпеки та настановами обов'язково зберігайте їх на майбутнє! Під застосуванням у вказівках з безпеки терміном «електроінструмент» мається на увазі електроінструмент, що працює від мережі (з електрокабелем) або від акумуляторної батареї (без електрокабелю).**

### 3.1 Безпека на робочому місці

а) **Тримайте своє робоче місце чистим та добре освітленим.** Безлад або погане освітлення на робочому місці можуть призвести до нещасних випадків.

б) **Не працюйте з електроінструментом у середовищі, де існує небезпека вибуху внаслідок присутності горючих рідин, газів або пилу.** Електроприлади породжують іскри, від яких може займатися пил або пари.

в) **Під час роботи з електроінструментом не допускайте до робочого місця дітей та інших людей.** Ви можете втратити контроль над пристроєм, якщо ваша увага буде відвернута.

### 3.2 Електрична безпека

а) **Штепсель електроінструмента повинен відповідати розетці.** Не дозволяється вийняти щось в штепселі. Для роботи з електроприладами, що мають захисне заземлення, не використовуйте адаптери. Використання оригінального штепселя та належної розетки зменшує ризик удару електричним струмом.

б) **Уникайте контакту частин тіла із заземленими поверхнями, наприклад, із трубами, батареями опалення, печами та холодильниками.** Коли ваше тіло заземлене, небезпека удару електричним струмом збільшується.

в) **Захищайте прилад від дощу і вологи.** Попадання води в електроприлад збільшує ризик ураження електричним струмом.

г) **Не використовуйте кабель під'єднання джерела живлення для перенесення електроінструмента, підвішування або витягування штекера з розетки.** Захищайте кабель під'єднання джерела живлення від високих температур, оливи, гострих крайон та рухомих деталей пристрою. Пошкоджений або закручений кабель під'єднання джерела живлення збільшує ризик ураження електричним струмом.

д) **Для зовнішніх робіт з електроінструментом обов'язково використовуйте лише такий подовжувач, що підходить для зовнішніх робіт.** Використання подовжувача, що розрахований на зовнішні роботи, зменшує ризик ураження електричним струмом.

е) **Якщо не можна запобігти використанню електроприладу у вологому середовищі, використовуйте пристрій захисного вимкнення.** Автомат захисту витоку струму зменшує ризик удару електричним струмом.

### 3.3 Безпека людей

а) **Будьте уважними, слідуйте за тим, що ви робите, та розсудливо поведіться під час роботи з електроприладом.** Не користуйтеся електроприладом, якщо Ви стомлені або знаходитеся під дією наркотиків, спиртних напоїв або ліків. Мить неуважності при користуванні електроприладом може призвести до серйозних травм.

б) **Вдягайте особисте захисне спорядження та обов'язково вдягайте захисні окуляри.** Застосування особистого захисного спорядження, як напр., – в залежності від виду робіт – захисної маски, спецвзуття, що не ковзається, каски та навушників, зменшує ризик травм.

в) **Уникайте випадкового вимкнення.** Переконайтеся, що перемикач електроінструмента вимкнений, перед тим, як підключати його до електроживлення та/або до акумулятора, взяти його в руки або переносити. Тримання пальця на

вимикачі під час перенесення пристрою або встромляння в розетку увімкненого пристрою може призвести до нещасних випадків.

г) **Перед тим, як вмикати електроінструмент, приберіть налагоджувальні інструменти та гайкові ключі тощо.** Потрапляння налагоджувального інструмента або ключа в рухомі деталі пристрою може призвести до травм.

д) **Завжди займайте стійке робоче положення.** Зберігайте стійке положення та завжди тримайте рівновагу. Це дозволить вам краще контролювати електроінструмент у несподіваних ситуаціях.

е) **Вдягайте придатний одяг. Не вдягайте просторий одяг та прикраси.** Не допускайте контакту волосся й одягу з деталями, що рухаються. Просторий одяг, довге волосся та прикраси можуть потрапити в деталі, що рухаються.

ж) **Якщо існує можливість встановити пиловідсмоктувальні або пиловловлювальні пристрої, переконатися, що вони добре під'єднані та правильно використовуються.** Застосування пиловловлювальних пристроїв зменшує шкоду, яку спричиняє пил.

з) **Не можна переконувати себе в удаваній безпеці і нехтувати правилами безпеки при роботі з електроінструментом, навіть якщо ви маєте багатий досвід його експлуатації.** Необережні дії за доли секунди можуть призвести до травм.

### 3.4 Використання і поведіння з електроінструментом

а) **Не первантажуйте пристрій.** Використовуйте для роботи придатний для цього електроінструмент. З придатним приладом Ви з меншим ризиком отримаєте кращі результати роботи, якщо будете працювати в зазначеному діапазоні потужності.

б) **Не користуйтеся електроприладом з пошкодженим вимикачем.** Електроприлад, який не вмикається або не вимикається, є небезпечним і його треба відремонтувати.

в) **Перед тим, як налаштувати пристрій, замініть приладдя або відкладіть пристрій, витягніть штепсель із розетки та/або витягніть знімний акумулятор.** Ці попереджувальні заходи з техніки безпеки зменшують ризик випадкового запуску пристрою.

г) **Зберігайте електроприлади, якими ви не користуєтесь, у недоступних для дітей місцях.** Не дозволяйте користуватися пристроєм особам, які не знайомі з його роботою або не читали ці вказівки. Електроінструмент є небезпечним у разі застосування недосвідченими особами.

д) **Старанно доглядайте за електроінструментом і приладдям.** Перевіряйте, щоб рухомі деталі приладу бездоганно працювали та не заїдали, не були пошкодженими або настільки пошкодженими, щоб це могло вплинути на функціонування електроприладу. Пошкоджені деталі треба відремонтувати в авторизованій майстерні, перш ніж знову користуватися пристроєм. Велика кількість нещасних випадків спричиняється поганим доглядом за електроінструментом.

е) **Тримайте різальні інструменти нагостреними та в чистоті.** Старанно доглянути різальні інструменти з гострим різальним краєм менше застрають та легші в експлуатації.

ж) **Використовуйте електроприлад, приладдя до нього, робочі інструменти тощо відповідно до цих вказівок.** Зважайте при цьому на умови роботи та специфіку виконуваної роботи. Використання електроприладів для робіт, для яких вони не передбачені, може призвести до небезпечних ситуацій.

з) **Тримайте рукоятки і поверхні захвату сухими і чистими, слідуйте, щоб на них не було оливи або густого мастила.** Ковзкі рукоятки та поверхні не можуть гарантувати безпечної експлуатації та контролю над



електроінструментом в непередбачуваних ситуаціях.

### 3.5 Використання і поводження з акумуляторними інструментами

- а) Заряджайте акумуляторні батареї лише за допомогою зарядних пристроїв, рекомендованих виробником. Використання невідповідного зарядного пристрою може призвести до пожежі.
- б) Використовуйте в електроінструментах лише рекомендовані акумуляторні батареї. Використання інших акумуляторних батарей може призводити до травм та пожежі.
- в) Не зберігайте акумуляторну батарею, якою Ви саме не користуєтесь, поряд із канцелярськими скріпками, ключами, гвіздками, гвинтами та іншими невеликими металевими предметами, які можуть спричинити перемикання контактів. Коротке замикання між контактами акумуляторної батареї може спричинити опіки або пожежу.
- г) При неправильному використанні з акумуляторної батареї може потекти рідина. Уникайте контакту з нею. При випадковому контакті промийте відповідне місце водою. Якщо рідина потрапила в очі, додатково зверніться до лікаря. Акумуляторна рідина може спричинити подразнення шкіри або опіки.
- д) Не використовуйте пошкоджені або змінені акумулятори. Пошкоджені або змінені акумулятори можуть поводити себе непередбачувано та призвести до пожежі, вибуху або травм.
- е) Не піддавайте акумулятор або електроінструмент дії вогню або високих температур. Вогонь або температури вищі за 130 °C можуть призвести до вибуху.
- є) Виконуйте всі вказівки із заряджання і не заряджайте акумулятор або електроінструмент за температури, що виходять за вказані в інструкції межі. При неправильному заряджанні або заряджанні поза межами температурного діапазону можливе пошкодження акумулятора і підвищення небезпеки пожежі.

### 3.6 Технічне обслуговування

- а) Доручайте ремонт електроінструмента лише кваліфікованим фахівцям та лише з використанням оригінальних запчастин. Це гарантує безпечну роботу електроінструменту впродовж тривалого часу.
- б) Ніколи не обслуговуйте пошкоджені акумулятори. Технічне обслуговування акумуляторів повинен робити виключно виробник або уповноважені центри обслуговування клієнтів.

### 3.7 Додаткові правила техніки безпеки

- Ця інструкція з експлуатації орієнтована на людей з базовими технічними знаннями, необхідними для роботи з пристроями, що описані в цій інструкції. Якщо у вас відсутній досвід роботи з такими пристроями, спочатку скористайтесь допомогою досвідчених фахівців.
- Виробник не несе відповідальність за пошкодження, що виникли в результаті недотримання цієї інструкції з експлуатації.
- Інформація позначена в цій інструкції з експлуатації таким чином:



**Небезпека!**  
Попередження про небезпечну травмування або шноди для довкілля.



**Небезпека ураження електричним струмом!**  
Попередження про небезпечну травмування з боку електрики.



**Небезпека захоплення!**  
Попередження про небезпечну травмування внаслідок захоплення частин тіла або одягу.



**Увага!**  
Попередження про можливі матеріальні збитки.



**Вказівка:**  
Додаткова інформація.

## 4. Спеціальні правила техніки безпеки

- а) Торцювально-вусорізнi пили призначені для різання деревини та деревоподібних матеріалів, пилу не можна використовувати для різання виробів із заліза, таких як прутки, рейки, гвинти тощо. Абразивний пил призводить до блокування рухливих частин, наприклад, захисного кожуха. Іскри, що виникають при різанні, пропалюють нижній захисний кожух, вкладаю пластину й інші пластмасові деталі.
- б) Якщо можливо, зафіксуйте заготовку затискачами. Якщо ви утримуєте заготовку руками, тримайте руки на відстані не менше 100 мм від кожної сторони пилкового полотна. Не використовуйте пилу для різання заготовок, які занадто малі для затискування або для утримання руками. Якщо ваші руки знаходяться поблизу від пилкового полотна, це підвищує ризик травмування від контакту з пилковим полотном.
- в) Заготовка не повинна рухатися, тому закріпіть її затискачами або притисніть до упору і столу. Не водіть заготовку по пилковому полотну, ніколи не розпилуйте "без рук". Незакріплені або рухомі заготовки можуть бути відкинуті з великою швидкістю і стати причиною травм.
- г) Тільки для KGS...: Виконуйте пиляння, проводячи пилу крізь заготовку від верху до низу. Не треба проводити пилу крізь заготовку від низу до верху. Для виконання розрізу підніміть пилкову голову і розсташуйте її над заготовкою, не розрізаючи її. Після цього увімкніть двигун, опустіть пилкову голову донизу і виконайте розріз, проводячи пилу від верху до низу заготовки. При виконанні розрізу від низу до верху існує небезпека неконтрольованого викидання пилкового полотна із заготовки у бік користувача.
- г) Ніколи не перехресуйте руки над лінією розрізу, ні перед пилковим полотном, ні за ним. Утримання заготовки "перехресними руками", тобто справа поряд з пилковим полотном лівою рукою або навпаки, є дуже небезпечним.
- е) Коли пилкове полотно обертається, не торкайтеся поверхонь поза упором. Ніколи не скорочуйте безпечну відстань 100 мм між рукою і пилковим полотном, що обертається (відноситься до обох сторін пилкового полотна, наприклад, при видаленні відходів деревини). Ви можете не помітити наближення пилкового полотна, що обертається, до вашої руки — це небезпечно важкими травмами.
- є) Перед різанням перевірте заготовку. Якщо заготовка зігнута або скривлена, закріпіть її зігнутою стороною назовні, до упору. У будь-якому разі треба переконатися в тому, що уповдовж лінії розрізу немає проміжку між заготовкою, упором і столом. Зігнуті чи скривлені заготовки можуть під час різання розгорнутися, переміститися і призвести до заклинювання пилкового полотна, що обертається. У заготовці не повинно бути цвяхів або чужорідних тіл.
- ж) Використовуйте пилу, тільки якщо стіл вільний від заготовок, відходів деревини тощо; на столі повинна знаходитися тільки заготовка, що підлягає обробці. Невеликі обрізки, шматки дерева або інші предмети, які попадають в зону дії пилкового полотна, можуть бути відкинуті з високою швидкістю.
- з) Здійсніть різання тільки однієї заготовки. Заготовки, складені одна на одну, надійно закріпити або утримувати не можна, тому при пилянні вони можуть зісковзнути або призвести до заклинювання пилкового полотна.
- и) Перед використанням необхідно переконатися, що торцювально-вусорізна пила стоїть на рівній і міцній робочій

поверхні. Рівна і міцна поверхня знижує небезпечу нестабільної роботи торцювально-вусорізнi пили.

і) Плануйте свою роботу. При кожному регульованні нахилу пилкового полотна або кута скосу стегне за тим, щоб регульований упор був правильно від'юстований і щоб заготовка спиралася без зіткнення з пилковим полотном або захисним кожухом. Без увімкнення машини і без заготовки на столі повністю змодуйте рух пилкового полотна під час різання і переконаєтесь, що воно не буде мати перешкод і не прорізатиме упор.

ї) Щодо заготовки, довжина або ширина яких більше розмірів столу, слід потурбуватися про адекватну опору, наприклад, у вигляді подовження столу або козел. Заготовки, довжина або ширина яких більше розмірів столу торцювально-вусорізнi пили, без надійної опори можуть перекинутися. При перевертанні шматок відрізаної деревини або заготовка можуть підняти нижній захисний кожух або відлетіти в результаті обертання пилкового полотна.

й) Не можна залучати інших людей для забезпечення додаткової опори або замість використання подовження столу. Нестійка опора заготовки може призвести до заклинювання пилкового полотна. Під час розрізання заготовки може зміститися і затягнути вас і вашого помічника під пилкове полотно, що обертається.

к) Не можна притискати відрізаний шматок до пилкового полотна, що обертається. Якщо місця недостатньо, наприклад при використанні подовжних упорів, можливе заклинювання пилкового полотна відрізаним шматком або його відкидання зі значним зусиллям.

л) Завжди використовуйте затискач або відповідний пристрій для належної опори заготовок з круглим перерізом, таких як прутки або труби. Прутки при різанні можуть відкочуватися, в результаті чого відбувається "закушування" пилкового полотна, а заготовки і ваша рука затягуються під пилкове полотно.

м) Перед різанням заготовки дочекайтеся, поки полотно досягне робочої частоти обертання. Це знижує ризик відкидання заготовки.

н) Якщо заготовка заклинена або пилкове полотно заблоковане, вимкніть торцювально-вусорізнi пилу. Почекайте, поки усі рухливі частини зупиняться, вийміть вилку з розетки і/або акумулятор. Потім видаліть затиснутий матеріал. Продовження пиляння без усунення блокування може призвести до втрати контролю або до ушкодження торцювально-вусорізнi пили.

о) Після виконання розрізу відпустіть перемикач, дочекайтеся зупинки пилкового полотна, тримаючи пилкову голову вниз, потім видаліть відрізаний шматок. Дуже небезпечно тримати руки біля пилкового полотна, що зупиняється.

п) Тільки для KGS 254 M, KGS 305 M, KGS 18 LTX BL 216, KGS 18 LTX BL 254, KGS 18 LTX BL 305: Міцно утримуйте руків'я під час виконання неповного розрізу або під час відпускання викидача, перш ніж пильна рама досягне свого нижнього положення. Як наслідок гальмівної дії пили пильну раму може бути різко потягнуто донизу, що може призвести до травмування.

### 4.1 Додаткові правила техніки безпеки

- Дотримуйтесь спеціальних правил техніки безпеки, приведених у відповідних розділах.
- Дотримуйтесь чинних, встановлених законом директив та правил запобігання нещасним випадкам.



**Загальні небезпеки!**

- Враховуйте вплив навколишнього середовища.
- При роботі з довгими заготовками користуйтеся відповідними опорами.

- Ця машина може використовуватися тільки особами, які пройшли інструктаж щодо безпечного поводження з такими машинами і ознайомлені з можливими небезпеками, які можуть виникати в ході роботи з машинами. Особам молодше 18 років дозволяється використовувати цей інструмент тільки в рамках професійного навчання і під наглядом майстра виробничого навчання.
- Не допускайте сторонніх, особливо дітей, в небезпечну зону. Не дозволяйте стороннім особам торкатися інструмента або його кабелю живлення під час експлуатації.
- Не допускайте перегрівання зубів пили.
- При пилянні пластика не допускайте його плавлення.

### **Небезпека травмування і заземлення рухомими деталями!**

- Експлуатуйте цей прилад без встановлених захисних пристроїв.
- Завжди дотримуйтесь безпечної відстані від пилкового полотна. У випадку необхідності користуйтеся відповідними пристосуваннями для подання заготовок. Під час роботи дотримуйтесь безпечної відстані до рухомих деталей.
- Перш ніж прибрати обрізки заготовок, залишки деревини та ін. з робочої зони, дочекайтеся повної зупинки пилкового полотна.
- Здійснюйте пиляння заготовок тільки таких розмірів, які дозволяють надійно зафіксувати деталь під час пиляння.
- Для утримання заготовок користуйтеся затискними пристроями або лебідками. Це забезпечує надійнішу фіксацію, ніж руками.
- Не зупиняйте пилкове полотно, що обертається за інерцією, шляхом його притискання збоку.
- Перед будь-якими роботами з регулювання, технічного обслуговування або ремонту, вийміть вилку із розетки або витягніть знімний акумуляторний блок.
- Якщо пристрій не використовується, вийміть вилку із розетки або витягніть знімний акумуляторний блок.

### **Небезпека отримання порізів навіть від непрацюючого ріжучого інструменту!**

- При заміні ріжучих інструментів користуйтеся захисними рукавичками.
- Зберігайте пилкові полотна так, щоб повністю виключити можливість травмування людей.

### **Небезпека віддачі з боку пилкової голови (пилкове полотно застрягає в заготовці, і пилкова голова несподівано відкидається вгору)!**

- Вибирайте пилкове полотно відповідно до оброблюваного матеріалу.
- Міцно утримуйте рукоятку. В той момент, коли пилкове полотно занурюється в заготовку, небезпека віддачі особливо висока.
- Виконуйте пиляння тонких/тонкостінних заготовок тільки пилковими полотнами з дрібними зубцями.
- Завжди використовуйте тільки гостро заточені пилкові полотна. негайно замінійте затуплені пилкові полотна. Існує підвищена небезпека віддачі при контакті затупленого зубця пили з поверхнею заготовки.
- Не допускайте перекосу заготовок.
- У разі сумнівів огляньте заготовку на наявність сторонніх предметів (наприклад цвяхів або шурупів).
- Категорично забороняється виконувати одночасне пиляння декількох заготовок, в т. ч. у зв'язках з декількох штук. Небезпека нещасного випадку при неконтрольованому захопленні окремих предметів пилковим полотном.

- Тільки для KGS...: При прорізання пазів не притискуйте пилкове полотно збоку — використовуйте для цього затискний пристрій.

### **Небезпека захоплення!**

- Стежте за тим, щоб під час роботи частини тіла або одяг не затягнуло деталями, що обертаються (**не** надягайте краватки, **не** надягайте рукавички, **не** надягайте одяг з довгими рукавами; довге волосся прибирайте під сітку для волосся).
- Категорично забороняється пиляння заготовок, на яких/в яких знаходяться троси, шнури, стрічки, кабелі, дрот або подібні матеріали.

### **Небезпека внаслідок недостатнього оснащення індивідуальними засобами захисту!**

- Працювати в засобах захисту органів слуху.
- Працюйте в захисних окулярах.
- Використовуйте респіратор.
- Працюйте в спеціальному одязі.
- Працювати в нековзкому взутті.
- При роботі з пиляльними полотнами й шорсткими заготовками використовуйте рукавички. Пилкові полотна переносить у футлярі.

### **Небезпека, обумовлена утворенням деревного пилу!**

- Завжди працюйте тільки з підключеним пристроєм пиловидалення. Пристрій пиловидалення повинен відповідати параметрам, вказаним в розділі 16..

### **Зниження впливу пилу:**

- Пил, що утворюється при роботі з цим інструментом, може містити речовини, які викликають рак, алергічні реакції, захворювання дихальних шляхів, вроджені дефекти та інші ускладнення репродуктивної системи. Деякі з цих речовин: свинець (у фарбі зі вмістом свинцю), домішки при обробці деревини (сіле хромової кислоти, засоби захисту деревини), деякі види дерева (деревинний пил дуба та бука), метали, азбест.
- Ступінь ризику залежить від того, як довго користувач або інші люди зазнають шкідливого впливу.
- Уникайте потрапляння пилу усередину тіла.
- Для зниження впливу шкідливих речовин: забезпечте ефективну вентиляцію робочого місця та користуйтеся відповідними засобами захисту, такими як респіратор, що здатні відфільтровувати мікроскопічні частки.
- Дотримуйтесь правил та приписів стосовно вашого матеріалу, персоналу, сфери та місця використання (наприклад, положення про охорону праці, утилізацію тощо).
- Забезпечуйте уловлювання пилу в місці утворення, не допускайте його відкладення на поверхнях.
- Використовуйте засоби пилоуловлювання, що входять до комплекту, та відповідні пристрої пиловідсмоктування. Це дозволить зменшити кількість пилу, що неконтрольовано потрапляє у довкілля.
- Для зменшення впливу пилу:
  - не направляйте потік повітря, що виходить з інструмента, на себе, людей, які знаходяться поблизу, та на скупчення пилу;
  - використовуйте витяжний пристрій та/або очищувач повітря;
  - добре провітрюйте робоче місце та забезпечуйте чистоту за допомогою пилососа. Підмітання та видування здимає пил у повітря.
  - Захисний одяг необхідно очистити за допомогою пилососа або прання. Не можна його продувати, вибивати або чистити щіткою.

### **Небезпека через внесення змін до конструкції приладу або використання деталей, не перевіреніх або не схвалених виробником**

- Монтаж пристрою виконуйте згідно з цією інструкцією.
- Використовуйте тільки дозволені виробником деталі. Зокрема, це стосується:
  - пилкових полотен (номера для замовлення див. в розділі 12. Приладдя);
  - захисних пристроїв;
  - Індикатор лінії різання
- Не вносьте зміни в конструкцію деталей.
- Зверніть увагу, що вказана на пилковому полотні макс. кількість обертів повинна бути не менше кількості обертів, що вказана на інструменті.

### **Небезпека, обумовлена дефектами пристрою!**

- Кожного разу перед початком роботи перевіряйте інструмент на наявність можливих ушкоджень: перед подальшим використанням слід ретельно перевірити правильну і бездоганну роботу захисних пристроїв, засобів безпеки, а також деталей, що мають незначні ушкодження. Переконайтеся, що рухомі деталі справно працюють і не заблоковані. Усі деталі слід правильно змонтувати і виконати усі умови забезпечення бездоганної роботи приладу.
- Не використовуйте пошкоджені або деформовані пилкові полотна.

### **Небезпека, обумовлена шумом!**

- Працювати в засобах захисту органів слуху.


### **Небезпека внаслідок блокування заготовок або їх частин!**


У разі блокування:

1. вимкнути інструмент;
2. вийняти вилку з розетки або витягнути знімний акумуляторний блок;
3. надіти захисні рукавички;
4. усунути причину блокування за допомогою відповідного інструмента.


### **4.2 Спеціальні правила техніки безпеки для акумуляторних інструментів:**


Перед проведенням робіт з регулювання, переоснащення, технічного обслуговування або очищення витягніть акумуляторний блок із електроінструмента.

 Захищайте акумуляторні блоки від вологості!

 Не піддавайте акумуляторні блоки впливу відкритого вогню!

Не використовуйте пошкоджені або деформовані акумуляторні блоки!  
Не розкривайте акумуляторні блоки!  
Не торкайтеся контактів акумуляторного блока і не закорочуйте їх!

 З несправного літій-іонного акумуляторного блока може витікати слабкісіла горюча рідина!

 Якщо електроліт пролився і потрапив на шкіру, негайно промийте цю ділянку великою кількістю води. У випадку потрапляння електроліту в очі промийте їх чистою водою і терміново зверніться до лікаря!

Якщо електроінструмент пошкоджений, необхідно вийняти з нього акумуляторний блок.

### **Транспортування літій-іонних акумуляторних блоків:**

Відправлення літій-іонних акумуляторних блоків підлягає дії Закону про небезпечний вантаж (UN 3480 та UN 3481). Під час відправлення літій-іонних акумуляторних блоків з'ясуйте актуальні чинні норми. У разі необхідності зверніться за інформацією до

своєї транспортної компанії. Сертифіковану упаковку можна придбати в Metabo.

Відправляйте акумуляторні блоки лише, якщо корпус не пошкоджений та немає витоків рідини. При відправленні вийміть акумуляторний блок з інструмента. Вживайте заходи проти короткого замикання контактів (наприклад, ізолюйте клейкою стрічкою).

### 4.3 Символи на приладі (залежно від моделі)

-  Прочитати інструкцію з експлуатації.
-  Не триматися за пилкове полотно.
-  Небезпечна зона. Забезпечте якнайбільшу відстань від пальців, кистей та рук до цієї зони.
-  Працювати в захисних окулярах і засобах захисту органів слуху.
-  Не експлуатувати прилад у вологих або сирих приміщеннях.
-  **УВАГА!** Не дивіться на джерело світла, що горить.

### 4.4 Захисні пристрої

#### Відкидний захисний кожух (4)

Відкидний захисний кожух призначений для захисту від випадкового контакту з пилковим полотном і від тирси.

#### Стопор безпеки (25)

Увімкнення приладу можливе тільки після натискання стопора безпеки (зліва або справа).

#### Упор заготовки (24)

Упор заготовки запобігає зміщенню заготовки під час пиляння. Під час роботи упор заготовки має бути встановлений постійно.

Слідкуйте за тим, щоб додатковий профіль (32) був правильно від'юстований і, по можливості, заготовка спиралася без зіткнення з пилковим диском або захисним кожухом. Закріпіть важелем фіксації (33).

Без увімкнення машини і без заготовки на столі повністю змодельуйте рух пилкового полотна під час різання і переконаєтесь, що воно не буде мати перешкод і не прорізає додатковий профіль (32).

Неправильно налаштований додатковий профіль (32) може контактувати з пилковим полотном у випадку кутового і комбінованого пиляння, що призводить до серйозних травм.

Додатковий профіль (32) упору заготовки при проведенні розрізів під нахилом необхідно переміщати після послаблення важеля фіксації (33).

Тільки для KGS...305... (див. мал. А): цей інструмент оснащено додатковими профілями (32) зліва та справа. Для спеціальних розрізів додатковий профіль (32) можливо буде необхідно зняти. Для зняття посуňte 2 трикутники один до одного. У цьому положенні додатковий профіль (32) можна зняти піднявши його вгору. Після завершення різання знову встановіть додатковий профіль (32), щоб запобігти його втраті.

## 5. Огляд

Див. стор. 2.  
**Малюнки можуть служити прикладом для всіх моделей. Отже, комплектація вашого пристрою може відрізнятися від зображень.**

- 1 Замок мішка для тирси
- 2 Мішок для тирси
- 3 Всмоктувальний патрубок для тирси
- 4 Відкидний захисний кожух
- 5 Подовжній упор
- 6 Стіл
- 7 Поворотний стіл
- 8 Вставка для столу
- 9 Рукоятка регулювання поворотного столу
- 10 Стопор фіксування позицій поворотного столу \*

- 11 Стопорний гвинт механізму протягання\*
- 12 Торцовий шестигранний ключ / місце для зберігання торцевого шестигранного ключа
- 13 Затискний пристрій для заготовки
- 14 Розширення столу
- 15 Стопорний важіль розширення столу
- 16 Фіксатор пилкового полотна
- 17 Рукоятка пили
- 18 Індикатор лінії різання
- 19 Рукоятка / рукоятки для перенесення
- 20 Гачок для намотування кабелю \*
- 21 Важіль фіксації для налаштування кута нахилу
- 22 Стопорна кнопка (для збільшення кута нахилу на +/- 2 °)
- 23 Транспортний фіксатор
- 24 Упор заготовки
- 25 Стопор безпеки
- 26 Перемикач УВІМК/ВИМК пили
- 27 Перемикач індикатора лінії різання
- 28 Кнопка розблокування акумуляторного блока\*
- 29 Кнопка індикатора ємності\*
- 30 Сигнальний індикатор ємності\*
- 31 Акумуляторний блок\*

\*залежно від моделі/комплектації

## 6. Встановлення і транспортування

### KS 216 M: Встановлення важеля фіксації для налаштування кута нахилу (21) (див. стор. 2, мал. справа зверху.)

1. Поворотний стіл (7) зафіксований в положенні 0°.
2. Відвинтити кріпильний гвинт шестигранного болта.
3. Встановити важіль фіксації (21) на шестигранний болт і затягнути за часовою стрілкою.
4. Зняти важіль фіксації (21) і встановити його назад на шестигранний болт приблизно в горизонтальному положенні та зафіксувати кріпильним гвинтом.

### У разі необхідності встановити рукоятку для перенесення (19) (залежно від моделі)

- Рукоятку для перенесення (19) прикрутити, як зображено на малюнку.

### У разі необхідності встановити розширення столу (14) (залежно від моделі)

1. Витягнути праве і ліве розширення столу із транспортної упаковки.
2. Встановити розширення столу з подовжнім упором, що відкидається догори (5) з правої сторони. Зверніть увагу на правильну сторону, оскільки її важко зняти, якщо сторони переплутані.
3. Натиснути кнопку (34) і повністю вставити у фіксатори напрямні розширення столу (14). Розширення столу встановлені, якщо кнопка (34) зафіксувалася з відчутним звуком.
4. Встановити необхідну ширину і зафіксувати розширення столу важелем фіксації (15).
5. Для підтримки особливо довгих заготовок два розширення столу (14) можна зняти та з'єднати (див. мал. В), щоб розмістити їх у будь-якому місці приміщення. Обов'язково встановіть їх на інструмент після використання.

### Вказівка:

Для зняття розширення столу (див. мал. В): витягніть його до упору, щоб можна було проштовхнути кнопку (34) через отвір на задній панелі (наприклад, шестигранним ключем). Повністю витягнути розширення столу.

### Встановлення

Для забезпечення надійної і безпечної роботи прилад має бути закріплений на стабільній основі.

– Основа може бути відповідна підставка для торцювальної пили, стаціонарно змонтована робоча плита або верстак.

– Прилад повинен стояти надійно навіть при обробці заготовок великого розміру.

– Для довгих заготовок треба забезпечити додаткову опору за допомогою відповідного приладдя.

### Вказівка:

Для мобільного використання прилад можна пригвинтити до листа фанери або до столярної плити (500 мм × 500 мм, мінімальна товщина 19 мм). Під час роботи плита має бути закріплена струбцинами на верстак.

1. Пригвинтити прилад до основи.
2. Відпустити транспортний фіксатор (23): злегка притиснути пилкову голову донизу і утримувати в такому положенні. Витягнути транспортний фіксатор (23).
3. Повільно підняти пилкову голову.

### Транспортування

1. Відкинути пилкову голову донизу і вставити транспортний фіксатор (23).
2. Тільки для KGS...: заблокувати механізм протягання за допомогою стопорного гвинта (11) в передньому положенні.
3. Повернути поворотний стіл (7) на 45° (оптимально) вправо.

### Увага!

Не треба переносити пилу за захисні пристрої.

4. Підіймайте і переносьте прилад за рукоятку чи рукоятки для перенесення (19) (залежно від комплектації).

Альтернативно: повністю вставте обидва розширення стола (14) і зафіксуйте важелем фіксації (15). Підніміть і перенесіть машину, тримаючи за обидва (14) розширення стола.

## 7. Докладніше про прилад

### 7.1 Перемикач УВІМК/ВИМК двигуна

Увімкнення двигуна:

1. Натиснути та утримувати стопор безпеки (25) (зліва або справа)
2. Натиснути і утримувати перемикач УВІМК/ВИМК (26).
3. Відпустити стопор безпеки (25).

Вимкнення двигуна:

- Відпустити перемикач УВІМК/ВИМК (26).

### 7.2 Індикатор лінії різання (18)

Завдяки системі «Precision Cut Line System» (PCL) світлодіод, розміщений над пилковим полотном, відкидає точну тінь пилкового полотна на заготовку. Калібрувати не потрібно.

1. Активуйте PCL, натиснувши перемикач (27)
2. Опустіть пилкове полотно на кілька сантиметрів над заготовкою, щоб створити точну лінію різання.
3. Вирівняйте заготовку відносно індикатора лінії різання.

**В акумуляторних приладах** світлодіод вмикається коротким натисканням перемикача УВІМК/ВИМК (26). У разі короткої перерви в роботі світлодіод гасне (режим спокою), а при відновленні роботи вмикається автоматично. Якщо світло не потрібне, світлодіод можна вимкнути за допомогою перемикача (27) для економії заряду акумулятора.

### Небезпека!

Не спрямовуйте промінь світла в очі людей або тварин.

### 7.3 Налаштування нахилу

Після відпускання важеля фіксації (21) пилу можна плавно нахилити в діапазоні від 0° до 45° вліво відносно вертикалі (37).

Для встановлення кута до 47° вліво відносно вертикалі або до 2° вправо відносно вертикалі

натисніть на стопорну кнопку (22) під час регулювання.

Тільки для KGS...305... пилу також можна відрегулювати **праворуч** відносно вертикалі: послабити важіль фіксації (21) ТА потягнути (38) ручку вперед. Пилу можна плавно нахилити в діапазоні від 0° до 45° вправо відносно вертикалі (37). Для встановлення кута до 47° вправо відносно вертикалі натисніть на стопорну кнопку (22) під час регулювання.



### Небезпека!

Для того, щоб кут нахилу під час пиляння не мінявся, важіль фіксації (21) консолі відхилення має бути затягнутий.

Тільки для KGS...305..., KS 216 M: У разі необхідності можна міняти положення важеля фіксації: витягнути важіль фіксації, повернути його до необхідного положення, знову натиснути його до фіксації.

### 7.4 Поворотний стіл

Тільки для KGS...: Для розрізів під кутом поворотний стіл (7) після відпускання рукоятки регулювання (9) і натиснення стопора (10) можна повернути на бажаний кут. В результаті змінюється кут розпилювання відносно напрямної кромки заготовки.

Тільки для KS...: Для розрізів під кутом поворотний стіл після відпускання рукоятки регулювання (9) можна повернути на бажаний кут. В результаті змінюється кут розпилювання відносно напрямної кромки заготовки.



### Небезпека!

Для того, щоб кут повороту під час пиляння не мінявся, рукоятка регулювання (9) поворотного столу має бути затягнута (також в позиціях фіксації).

### 7.5 Тільки для KGS...: механізм протягання

Механізм протягання дозволяє розпилювати також заготовки з великим перетином. Він може використовуватися для усіх видів розрізів (прямих, з нахилом, під кутом, комбінованих (з нахилом і під кутом) і вибирання пазів).

Якщо механізм протягання не потрібен, його можна заблокувати за допомогою стопорного гвинта (11) в задньому положенні.

### 7.6 Тільки для KGS...: Обмежувач глибини різання

Обмежувач глибини різання (47) використовується разом з механізмом протягання для прорізання пазів.

Повернути установний гвинт і зафіксувати його контргайкою. Обмежувач глибини різання деактивованій, якщо упор (48) здвигнутий назад.

## 8. Введення в експлуатацію

### 8.1 Приєднання мішка для тирси / пристрою для відсмоктування тирси



### Небезпека!

Деякі види деревного пилу (наприклад, деревини дуба, буку і ясеня) при вдиханні можуть призводити до ракових захворювань.

– При виконанні робіт обов'язково використовуйте встановлений мішок для тирси або відповідний пристрій для відсмоктування тирси.

– Додатково використовуйте респіратор, оскільки уловлюється і відводиться не весь деревний пил.

– Регулярно спорожнюйте мішок для тирси. Під час спорожнення використовуйте респіратор.

При введенні в експлуатацію приладу з мішком для тирси із комплекту постачання:

- Встановити мішок для тирси (2) на всмоктувальний патрубков для тирси (3). Переконайтеся в тому, що замок (1) мішка для тирси закритий.

Якщо ви підключаєте прилад до пристрою для відсмоктування тирси:

- Для з'єднання зі всмоктувальним патрубком для тирси використовуйте відповідний адаптер (див. розділ 12. "Приладдя").
- Зверніть увагу, що пристрій для відсмоктування тирси повинен відповідати вимогам, приведеним в розділі 16. "Технічні характеристики".
- Також дотримуйтеся керівництва з експлуатації пристрою для відсмоктування тирси!

### 8.2 Монтаж затискного пристрою для заготовок

Монтаж затискного пристрою для заготовок (13) може бути здійснений у двох положеннях:

- Для широких заготовок: Вставити затискний пристрій для заготовок в задній отвір (35) столу.
- Для вузьких заготовок: Вставити затискний пристрій для заготовок в передній отвір (36) столу.

### 8.3 Спеціально для приладів, що працюють від електромережі



### Небезпека! Електрична напруга

Підключайте прилад тільки до джерел живлення, що відповідають наступним вимогам (див. також розділ 16. "Технічні характеристики"):

- напруга і частота мережі повинні відповідати параметрам, вказаним на технічній табличці приладу;
- використання пристрою захисного відключення (ПЗВ), струм витоку 30 мА;
- розетки належним чином встановлені, заземлені і перевірені.
- Прокладайте кабель живлення так, щоб він не заважав при роботі і не міг бути пошкоджений в ході експлуатації.
- В якості подовжувача використовуйте тільки кабель з гумовою ізоляцією і достатнім перерізом (3 x 1,5 мм<sup>2</sup>).
- Для зовнішніх робіт використовуйте подовжувальний кабель. При роботах поза приміщеннями використовуйте тільки допущені до експлуатації подовжувальні кабелі з відповідним маркуванням.
- Не допускайте ненавмисного запуску приладу. Перш ніж вставити вилку в розетку, переконайтеся, що перемикач інструменту вимкнений.

### 8.4 Спеціально для акумуляторних інструментів

- Не допускайте ненавмисного запуску приладу. Переконайтеся в тому, що перемикач вимкнений, перш ніж вставляти акумуляторний блок.

#### Акумуляторний блок

Перед використанням зарядіть акумуляторний блок (31).

При зниженні потужності зарядіть акумуляторний блок.

Вказівки щодо заряджання акумуляторного блока див. в інструкції з експлуатації зарядного пристрою Metabo.

Акумуляторні блоки мають індикатор ємності та сигналу (30) (залежно від комплектації):

- Натисніть кнопку (29) — і світлодіодні індикатори покажуть рівень заряду акумулятора.
- Якщо блимає один світлодіод, акумуляторний блок майже розрядився і потребує заряджання.

#### Під'єднання / від'єднання акумуляторного

### блока

Від'єднання: натисніть кнопку розблокування акумуляторного блока (28) і витягніть акумуляторний блок (31) у напрямку вперед.

Під'єднання: вставте акумуляторний блок (31) до фіксації.

## 9. Експлуатація

- Перед початком роботи перевірте справність захисних пристроїв.
- Під час пиляння прийміть правильне робоче положення:
  - спереду на робочій стороні;
  - лицем до пили;
  - ліворуч по осі пилкового полотна.



### Небезпека!

Завжди фіксуйте заготовку за допомогою затискного пристрою (13).



### Небезпека затискання!

При нахилі або повороті пилкової голови тримайте руки в стороні від зони шарніра та зони під приладом!

- При нахилі міцно утримуйте пилкову голову.
- Під час роботи використовуйте:
  - опору заготовки — для довгих заготовок, що після розпилювання можуть впасти зі столу;
  - мішок для тирси / пристрій для відсмоктування тирси.
- Здійснюйте пиляння заготовок тільки таких розмірів, які дозволяють надійно зафіксувати деталь під час пиляння.
- Під час пиляння завжди притискуйте заготовку до столу і не допускайте її перекосу. Не зупиняйте пилкове полотно, що обертається, шляхом його притискання збоку. Небезпека нещасного випадку при блокуванні пилкового полотна.

### 9.1 Прямі розрізи

#### Початкове положення:

- Транспортний фіксатор (23) витягнутий.
- Пилкова голова піднята догори.
- Тільки для KGS...: обмежувач глибини різання (48) деактивованій.
- Поворотний стіл знаходиться в положенні 0°, рукоятка регулювання (9) поворотного столу затягнута.
- Нахил консолі відхилення до вертикалі складає 0°, важіль фіксації (21) кута нахилу затягнутий.
- Тільки для KGS...: механізм протягання посунуто повністю назад.
- Тільки для KGS...: стопорний гвинт (11) механізму протягання ослаблений.
- Налаштування упору заготовки (24): Послабити важіль фіксації (33). Додатковий профіль (32) (KGS...305...: додатковий профіль) посуňte так, щоб заготовка як можна краще спиралася без зіткнення з пиляльним полотном або захисним кожухом. Зафіксувати важелем фіксації (33).

#### Пиляння заготовки:

1. Притиснути заготовку до упору заготовки і міцно затиснути за допомогою затискного пристрою (13)
2. Тільки для KGS...: широкі заготовки: протягнути пилкову голову вперед (до оператора) (механізм протягання).
3. Відключити стопор безпеки (25), потім натиснути і утримувати перемикач УВІМК/ВИМК (26).
4. Пилкову голову за рукоятку повільно опустити донизу і в разі потреби відвести назад (від оператора). Під час пиляння притискати пилкову голову до заготовки з таким зусиллям, щоб обороти двигуна зменшувались не дуже сильно.
5. Розпилити заготовку за один робочий прохід.

6. Відпустити перемикач УВІМК/ВИМК (26) і повільно повернути пилкову голову в верхнє початкове положення.

## 9.2 Розрізи під кутом

### Початкове положення:

- Транспортний фіксатор (23) витягнутий.
- Пилкова голова піднята догори.
- Тільки для KGS...: обмежувач глибини різання (48) деактивований.
- Нахил консолі відхилення до вертикалі складає 0°, важіль фіксації (21) кута нахилу затягнутий.
- Тільки для KGS...: механізм протягання посунуто повністю назад.
- Тільки для KGS...: стопорний гвинт (11) механізму протягання ослаблений.
- Налаштування упору заготовки (24): Послабити важіль фіксації (33). Додатковий профіль (32) (KGS...305...: додатковий профіль) повністю посунути в напрямку пилкового полотна для забезпечення якнайкращого підтримання заготовки. Зафіксувати важелем фіксації (33).

### Пилання заготовки:

1. Розблокувати рукоятку регулювання (9) поворотного столу і для KGS...: відпустити стопор (10).
2. Встановити потрібний кут.
3. Затягнути рукоятку регулювання (9) поворотного столу.
4. Виконати пилання заготовки, як описано в розділі "Прямі розрізи".

## 9.3 Розрізи з нахилом

### Початкове положення:

- Транспортний фіксатор (23) витягнутий.
- Пилкова голова піднята догори.
- Тільки для KGS...: обмежувач глибини різання (48) деактивований.
- Поворотний стіл знаходиться в положенні 0°, рукоятка регулювання (9) поворотного столу затягнута.
- Тільки для KGS...: стопорний гвинт (11) механізму протягання ослаблений.
- Тільки для KGS...: механізм протягання посунуто повністю назад.
- Налаштування упору заготовки (24): Послабити важіль фіксації (33). Додатковий профіль (32) (KGS...305...: додатковий профіль) посуньте так, щоб заготовка як можна краще спиралася без зіткнення з пиляльним полотном або захисним кожухом. Зафіксувати важелем фіксації (33). Тільки для KGS...305...: для певних кутів положень може знадобитися зняти один із додаткових профілів (32). Для зняття посуньте 2 трикутники один до одного. У цьому положенні додатковий профіль (32) можна зняти піднявши його вгору. Після завершення різання знову встановіть додатковий профіль (32), щоб запобігти його втраті.

### Пилання заготовки:

1. Ослабити важіль фіксації (21) кута нахилу на зворотній стороні пили.
2. Повільно перевести консоль відхилення в потрібне положення. Докладну інформацію див. у розділі 7.3.
3. Затягнути важіль фіксації (21) кута нахилу.
4. Виконати пилання заготовки, як описано в розділі "Прямі розрізи".

## 9.4 Комбіновані розрізи (з нахилом і під кутом)



### Ввазівка:

Комбінований розріз є комбінацією розрізу з нахилом і розрізу під кутом. Це означає, що розпилювання заготовки здійснюється під кутом до задньої напрямної кромки та під кутом до верхньої сторони.



### Небезпека!

При комбінованому розрізі пилкове полотно більше відкрите через більший нахил – підвищена небезпека травмування. Дотримуйтесь безпечної відстані від пилкового полотна.

### Початкове положення:

- Транспортний фіксатор (23) витягнутий.
- Пилкова голова піднята догори.
- Тільки для KGS...: обмежувач глибини різання (48) деактивований.
- Поворотний стіл зафіксований в потрібному положенні.
- Консоль відхилення встановлена під потрібним кутом до поверхні заготовки і зафіксована. Докладну інформацію див. у розділі 7.3.
- Тільки для KGS...: стопорний гвинт (11) механізму протягання ослаблений.
- Тільки для KGS...: механізм протягання посунуто повністю назад.
- Налаштування упору заготовки (24): Послабити важіль фіксації (33). Додатковий профіль (32) (KGS...305...: додатковий профіль) посуньте так, щоб заготовка як можна краще спиралася без зіткнення з пиляльним полотном або захисним кожухом. Зафіксувати важелем фіксації (33). Тільки для KGS...305...: для певних кутів положень може знадобитися зняти один із додаткових профілів (32). Для зняття посуньте 2 трикутники один до одного. У цьому положенні додатковий профіль (32) можна зняти піднявши його вгору. Після завершення різання знову встановіть додатковий профіль (32), щоб запобігти його втраті.

### Пилання заготовки:

- Виконати пилання заготовки, як описано в розділі "Прямі розрізи".

## 9.5 Тільки для KGS...: прорізання пазів



### Ввазівка:

Обмежувач глибини різання використовується разом з механізмом протягання для прорізання пазів. При цьому заготовка не розпилюється повністю, а прорізується тільки до певної глибини.

### Небезпека віддачі!

При прорізуванні пазів особливо важливо не притискувати пилкове полотно збоку. Інакше пилкова голова може несподівано підскочити вгору! При прорізуванні пазів використовуйтеся затискний пристрій. Не притискуйте пилкову голову збоку.

### Початкове положення:

- Транспортний фіксатор (23) витягнутий.
- Пилкова голова піднята догори.
- Консоль відхилення встановлена під потрібним кутом до поверхні заготовки і зафіксована. Докладну інформацію див. у розділі 7.3.
- Поворотний стіл зафіксований в потрібному положенні.
- Стопорний гвинт (11) механізму протягання ослаблений.
- Механізм протягання в самому задньому положенні.

### Пилання заготовки:

1. Відрегулювати глибину паза за допомогою обмежувача глибини різання (47) і зафіксувати контргайкою. Посунути упор обмежувача глибини різання (48) вперед.
2. Відключити стопор безпеки (25) і повільно перевести пилкову голову донизу для перевірки встановленої глибини різання.
3. Виконати пробний розріз.
4. В разі потреби повторити кроки 1 та 3 для регулювання глибини паза.
5. Виконати пилання заготовки, як описано в розділі "Прямі розрізи".

## 10. Технічне обслуговування і догляд



### Небезпека!

Перед початком робіт з технічного обслуговування або догляду вийміть вилку із розетки або витягніть знімний акумуляторний блок (31).

- Описані в цьому розділі роботи з технічного обслуговування і ремонту дозволяється виконувати тільки фахівцям.
- Пошкоджені деталі, в першу чергу засоби безпеки, замінювати тільки оригінальними деталями. Використання деталей, не перевірених і не дозволених виробником, може призвести до непередбачених матеріальних збитків і травм.
- Після кожного очищення чи технічного обслуговування знову активувати і перевірити всі захисні пристрої.

### 10.1 Заміна пилкового полотна



### Небезпека опіків!

Одразу після пилання пилкове полотно може бути дуже гарячим. Почекайте, доки гаряче пилкове полотно охолоне. Не очищайте пилкове полотно займистими рідинами.



### Небезпека травми (порізу) навіть нерухомим пилковим полотном!

При відкручуванні та затягненні затискного гвинта (39) пилкове полотно має бути закрито відкидним захисним кожухом (4). При заміні пилкового полотна користуйтеся захисними рукавичками.

1. Вийняти вилку з розетки або витягнути знімний акумуляторний блок (31).
2. Перевести пилкову голову в верхнє положення.
3. Фіксація пилкового полотна: натиснути на стопорну кнопку (16) і повернути пилкове полотно іншою рукою, доки стопорна кнопка не зафіксується. Утримувати стопорну кнопку натиснутою.
4. Відкрутити затискний гвинт з гайкою (39) на валу пилкового полотна торцевим шестигранним ключем (12) за годинниковою стрілкою (ліва різьба!).
5. Підняти відкидний запобіжний кожух (4) вгору і утримувати.
6. Обережно зняти зовнішній фланець (40) і пилкове полотно (41) з вала пилкового полотна, потім знов опустити відкидний захисний кожух.



### Небезпека!

Не використовуйте засоби очищення (наприклад, для видалення залишків смоли), які можуть пошкодити деталі з легкосплавних металів — це може погіршити експлуатаційну надійність пили.

7. Очищення затискних поверхонь:
  - вал пилкового полотна (44),
  - пилкове полотно (41),
  - зовнішній фланець (40),
  - внутрішній фланець (43).



### Небезпека!

Правильно встановити внутрішній фланець! В іншому випадку можливе блокування пили і від'єднання пилкового полотна. Внутрішній фланець розташований правильно, якщо кільцевий паз повернений до пилкового полотна, а пласка сторона — до двигуна.

8. Встановити внутрішній фланець (43).
9. Підняти відкидний запобіжний кожух (4) вгору і утримувати.
10. Встановити нове пилкове полотно – звернути увагу на напрямок обертання: якщо дивитися з лівої (відкритої) сторони,

стрілка на пиловому полотні має співпадати з напрямком стрілки (42) на кришці пилового полотна!



### Небезпека!

Використовуйте тільки такі пилові полотна, які відповідають вимогам і параметрам цієї інструкції з експлуатації.

Використовуйте тільки пилові полотна, які розраховані на максимальну швидкість обертання (див. "Технічні характеристики") — при використанні непридатних або пошкоджених пилових полотен відцентрова сила може вибухоподібно розкидати осколки.

Пилкові полотна, призначені для різання деревини або подібних матеріалів, повинні відповідати вимогам EN 847-1.

Забороняється використовувати:

- пилові полотна з високолегованої швидкорізальної сталі (HSS);
- пошкоджені пилові полотна;
- відрізні круги.



### Небезпека!

- Використовуйте тільки оригінальні деталі при монтажі пилового полотна.
- Не використовуйте перехідні кільця, які прилягають не щільно — інакше пилове полотно може зірватися.
- Пилкові полотна мають бути встановлені так, щоб вони працювали без дисбалансу і биття і не могли зірватися з місця кріплення в ході роботи.
- 11. Знову закрити відкидний захисний кожух (4).
- 12. Встановити зовнішній фланець (40) — пласкою стороною до двигуна!
- 13. Накрутити стяжний гвинт з шайбою (39) проти годинникової стрілки (ліва різьба!) і затягнути вручну.
- 14. Фіксація пилового полотна: натиснути на стопорну кнопку (16) і повернути пилове полотно іншою рукою, до фіксації стопорної кнопки. Утримувати стопорну кнопку натиснутою.



### Небезпека!

- Не використовувати подовжувачі шестигранного ключа.
- Не затягувати стяжний гвинт, ударяючи по шестигранному ключу.
- 15. Щільно затягнути стяжний гвинт (39) за допомогою шестигранного ключа (12).
- 16. Перевірити функціональність. Для цього поверніть пилову голову донизу:
  - Відкидний захисний кожух повинен деблокувати пилове полотно, не торкаючись інших компонентів.
  - При поверненні пили в початкове положення захисний кожух повинен автоматично закривати пилове полотно.
  - Провернути пилове полотно рукою. Пилкове полотно повинно вільно повертатися у будь-якому установному положенні, не торкаючись інших компонентів.

## 10.2 Заміна вставки стола



### Небезпека!

У разі ушкодження вставки столу (8) існує небезпека заклинювання дрібних предметів між вставкою і пиловим полотном і, як наслідок, блокування пилового полотна. негайно замініть пошкоджені вставки столу!

1. Викрутити гвинти вставки столу. Щоб дістатися до гвинтів, в разі потреби повернути поворотний стіл і нахилити пилову голову.
2. Зняти вставку столу.
3. Встановити нову вставку столу.
4. Затягнути гвинти на вставці столу.

## 10.3 Юстирування упору заготовки

1. Відкрити гвинти з внутрішнім шестигранником (45).
2. Розташувати упор заготовки (24) під прямим кутом до пилового полотна, якщо поворотний стіл зафіксований у положенні 0°.
3. Закрутити гвинти з внутрішнім шестигранником (45).

## 10.4 Юстирування для налаштування кута нахилу

Гвинти для юстирування (46) для налаштування кута нахилу знаходяться на інструменті зліва і справа. У разі використання KGS 305 додатково у верхній зоні (0°) (див. мал. J):

KGS/KS...: гвинт зліва = 0°, гвинт справа = 45°  
KGS 305 M: гвинт зліва = 45° вліво, верхній гвинт = 0°, правий гвинт = 45° вправо

Послабити шестигранну контргайку, трохи відрегулювати гвинт із внутрішнім шестигранником, а потім знову зафіксувати його шестигранною контргайкою. Перевірити регулювання за кутом нахилу. За потреби повторити процес.

## 10.5 Регулювання затискного важеля

Лише за необхідності: якщо за допомогою важелів (15) і (33) неможливо досягти достатньої сили затиску, важелі можна відрегулювати.

Відкрити гвинт Torx у важелі, зняти важіль, трохи повернути важіль та встановити його назад на шестигранний болт. Зафіксувати за допомогою гвинта Torx.

## 10.6 Очищення приладу

Очищення від пилу і тирси за допомогою щітки та пилососа:

- Регульовальні пристрої;
- Органи управління;
- Отвори охолодження двигуна;
- Простір під вставкою столу;
- Індикатор лінії різання (зняти пилове полотно, очистити за допомогою ганчірки або м'якої щітки).
- Система захисних кожухів

## 10.7 Зберігання приладу



### Небезпека!

- При зберіганні приладу треба забезпечити неможливість його увімкнення сторонніми особами.
- Переконайтеся, що ніхто не отримає травми від нерухомого приладу.



### Увага!

- Не зберігати прилад у вологих або сирих приміщеннях без відповідного захисту.

## 10.8 Технічне обслуговування

### Перед кожним використанням

- Видалення тирси за допомогою щітки або пилососа.
- Перевірка вилки та кабелю живлення або блоку акумуляторів на відсутність ушкоджень, в разі потреби заміна силами професійного електрика.
- Перевірка усіх рухомих деталей на можливість вільного переміщення в усьому діапазоні руху.

### Регулярно, залежно від умов використання

- Перевірка усіх різьбових з'єднань, в разі потреби їх затягування.
- Перевірка функції повернення пилової голови (пилова голова під впливом пружини повинна повертатися у верхнє початкове положення), в разі потреби заміна пружини.
- Легке змащування напрямних елементів.

## 11. Поради і рекомендації

- При роботі з довгими заготовками праворуч і ліворуч від пили встановити відповідні опори.
- При виконанні розрізів під кутом утримувати заготовку праворуч від пилового полотна.
- При пилянні невеликих заготовок використовувати додатковий упор (наприклад, упором може служити відповідна дерев'яна дошка, яка кріпиться до упору пили).
- При пилянні зігнутої (викривленої) дошки (49) вона має прилягати вигнутою стороною до упору заготовки.
- Не пиляти заготовки, поставивши їх на ребро, а укладати їх на поворотний стіл.

## 12. Приладдя

Слід використовувати виключно оригінальні акумуляторні блоки та приладдя Metabo або CAS (Cordless Alliance System).

Використовуйте тільки те приладдя, яке відповідає вимогам і параметрам цієї інструкції з експлуатації.

**A** Спрей для технічного обслуговування і догляду, для видалення залишків смоли і консервації металевих поверхонь. 0911018691

**B** Адаптер відсмоктувального пристрою Multi для підключення всмоктувальних шлангів з патрубком 44, 58 або 100 мм 0910058010

**C** Універсальний пиლოსос Metabo (див. каталог)

**D** Підставка:  
Універсальна платформа UMS 631317000  
Пересувна підставка KSU 251 Mobile 629007000  
Підставка KSU 251 629005000  
Підставка KSU 401 629006000

**E** Стійки з роликми:  
RS 420 0910053353

**F** Зарядні пристрої: ASC 145, тощо

**G** Акумуляторні блоки різної ємності. Купуйте лише ті акумуляторні блоки, напруга яких відповідає вашому електроінструменту.  
№ для замовл.: 625369000 (8,0 А-г, LiHD)  
№ для замовл.: 625368000 (5,5 А-г, LiHD)  
тощо

**Пилкові полотна для моделей KS 216 M / KGS 216 M:**

**H** Пилкове полотно Power Cut Wood — professional 628009000

216 × 2,4 / 1,8 × 30 24 WZ 5° neg для поздовжніх і поперечних розрізів в масивній деревині

**I** Пилкове полотно Precision Cut Classic 628060000

216 × 2,4 / 1,8 × 30 40 WZ 5° neg для поздовжніх і поперечних розрізів в масивній деревині та ДСП

**J** Пилкове полотно Multi Cut Classic 628066000  
216 × 2,4 / 1,8 × 30 60 FZ/TZ 5° neg для поздовжніх і поперечних розрізів в матеріалах з покриттям, ламінаці, пластмасі та алюмінієвих профілях

**Пилкові полотна для моделі KGS 254 M:**

**K** Пилкове полотно Precision Cut Classic 628061000

254 × 30 × 2,4/1,8 48 WZ 5° neg для поздовжніх і поперечних розрізів в масивній деревині та ДСП

**L** Пилкове полотно Multi Cut — professional 628223000

254 × 30 × 2,4/1,6 80 FZ/TZ 5° neg для поздовжніх і поперечних розрізів в матеріалах з покриттям, ламінаці, пластмасі та алюмінієвих профілях

**Пилкові полотна для моделі KGS 305 M:**

**M** Пилкове полотно Precision Cut Classic 628064000

305 × 30 × 2,4/1,8 56 WZ 5° neg для поздовжніх і поперечних розрізів в масивній деревині та ДСП

**N** Пилкове полотно Multi Cut 628091000  
305 × 30 × 2,8/2,0 96 FZ/TZ 5° neg, для поздовжніх і поперечних розрізів в

матеріалів з покриттям, ламінації, пластмаси та алюмінієвих профілях

**Пилкове полотно для моделі KGS 18 LTX BL 216:**

О Пилкове полотно Precision Cut Classic 628065000  
216 x 1,8 / 1,2 x 30 40 WZ 5°  
для поздовжніх і поперечних розрізів в масивній деревині та ДСП

**Пилкове полотно для моделі KGS 18 LTX BL 254:**

P Пилкове полотно cordless cut wood — classic 628690000  
254 x 2,2/1,6 x 30 мм 48 WZ  
для поздовжніх і поперечних розрізів в масивній деревині та ДСП

**Пилкове полотно для моделі KGS 18 LTX BL 305:**

Q Пилкове полотно cordless cut wood — classic 628693000  
305 x 2,2/1,6 x 30 мм 56 WZ  
для поздовжніх і поперечних розрізів в масивній деревині та ДСП

Повний асортимент приладдя див. на сайті [www.metabo.com](http://www.metabo.com) або в каталозі.

**Продуктивність різання занадто низька**

Пилкове полотно затупилося (можливо, пилкове полотно має пропали на бічній стороні);

Пилкове полотно не підходить для матеріалу (див. розділ 12. "Приладдя");  
Перекіс пилкового полотна:

- Замінити пилкове полотно (див. розділ 10. "Технічне обслуговування").

**Підвищена вібрація пили/ Пилкове полотно рухається нерівномірно**

Перекіс пилкового полотна:

- Замінити пилкове полотно (див. розділ 10. "Технічне обслуговування").

Пилкове полотно встановлено неправильно:

- Встановити пилкове полотно правильно (див. розділ 10. "Технічне обслуговування").
- За необхідності злегка поверніть пилкове полотно до внутрішнього фланця.

**Важкий хід поворотного столу**

Тирса під поворотним столом:

- Видалити тирсу.


**Індикатор лінії різання світиться тьмяно**

При використанні насиченої смолою деревини світлодіод може забруднитися.

- У цьому разі очистіть світлодіод за допомогою вайт-спіриту.

Рівень звукового тиску за типом A (згідно зі стандартом EN 62841):

$L_{pA}$  = рівень звукового тиску  
 $L_{WA}$  = рівень звукової потужності  
 $K_{pA}$ ,  $K_{WA}$  = коефіцієнт похибки

 **Працювати в засобах захисту органів слуху!**



ТОВ "Метабо Україна"  
вул. Зоря на, 22  
с. Святопетрівське  
Київська обл.  
08141, Київ  
[www.metabo.com](http://www.metabo.com)

**13. Ремонт**



**Небезпека!**

Ремонт електроінструменту дозволяється виконувати тільки професійним електриками!

Пошкоджені мережеві кабелі можна замінити тільки на спеціальний, оригінальний мережевий кабель Metabo, який можна придбати у сервісному центрі Metabo.


Для ремонту електроінструментів Metabo звертайтеся в регіональне представництво Metabo. Адреси див. на сайті [www.metabo.com](http://www.metabo.com).

Списки запасних частин можна завантажити на сайті [www.metabo.com](http://www.metabo.com).

**14. Захист довкілля**

Дотримуйтеся національних правил безпечної утилізації і переробки використаних інструментів, пакувальних матеріалів і приладдя.

Пакувальні матеріали утилізуються відповідно до їхнього маркування згідно з комунальними правилами. Додаткову інформацію можна знайти на сайті [www.metabo.com](http://www.metabo.com) у розділі «Сервіс».

 Тільки для країн ЄС: не утилізуйте електроінструменти разом з побутовими відходами! Згідно з директивою ЄС 2012/19/EU про електричні та електронні пристрої та відповідними національними нормами відпрацьовані електроінструменти підлягають роздільній утилізації з метою їх подальшої екологічно безпечної переробки.

**15. Проблеми і несправності**

Далі описані проблеми і несправності, які ви можете виправити самостійно. Якщо описані тут заходи вам не допоможуть, див. розділ 13. "Ремонт".



**Небезпека!**

З проблемами і несправностями пов'язана велика кількість нещасних випадків. Тому слід звернути увагу:

- Перед кожним усуненням несправності вийняти вилку з розетки або витягнути знімний акумуляторний блок (31).
- Після кожного усунення несправності знову активувати і перевірити всі захисні пристрої.

**Не працює функція відкидання**

Заблокований транспортний фіксатор:

- Витягнути транспортний фіксатор.

**16. Технічні характеристики**

Пояснення до даних, наведених на стор. 4.

Залишаємо за собою право на технічні зміни.

- U = напруга мережі / напруга акумуляторного блоку
- I = номінальний струм
- F = мін. захист
- $P_1$  = номінальна споживана потужність
- IP = клас захисту
- $n_0$  = частота обертання на холостому ході
- $v_0$  = макс. швидкість різання
- D = діаметр пилкового диску (зовнішній)
- d = отвір пилкового диску (внутрішній)
- Ø = макс. ширина зуба пилкового полотна
- A = розміри (D x Ш x B)
- m = вага

Вимоги до пристрою для відсмоктування тирси:

- D<sub>1</sub> = з'єднувальний діаметр всмоктувального патрубку
- P<sub>2</sub> = мінімальна витрата повітря
- D<sub>3</sub> = мінімальне розрідження на всмоктувальному патрубку
- D<sub>4</sub> = мінімальна швидкість повітря на всмоктувальному патрубку

Максимальний перетин заготовки див. у таблиці на стор. 4.

Результати вимірювань отримані згідно зі стандартом EN 62841.


Температура навколишнього середовища під час експлуатації:

від -20 °C до 50 °C (працездатність обмежена при температурі нижче 0 °C). Допустима температура навколишнього середовища під час зберігання: від 0 °C до 30 °C.

Рекомендована температура навколишнього середовища під час заряджання: від 0 °C до 40 °C.

~ Змінний струм

== постійний струм

 Інструмент класу захисту II

На вказані технічні характеристики поширюються допуски, передбачені чинними стандартами.

 **Значення емісії шуму**

Ці значення дозволяють оцінювати і порівнювати емісію шуму різних електроінструментів. Залежно від умов експлуатації, стану електроінструмента або робочих інструментів фактичне навантаження може бути вище або нижче. Для оцінки зразкового рівня емісії враховуйте перерви в роботі та фази роботи зі зниженим (шумовим) навантаженням. Визначте перелік організаційних заходів щодо захисту користувача з урахуванням тих чи інших значень емісії шуму.

# Původní návod k používání

## Obsah

1. Prohlášení o shodě
2. Použití v souladu s určeným účelem
3. Všeobecné bezpečnostní pokyny
4. Speciální bezpečnostní pokyny
5. Přehled
6. Postavení a přeprava
7. Podrobnosti o zařízení
8. Uvedení do provozu
9. Obsluha
10. Údržba a ošetřování
11. Tipy a triky
12. Příslušenství
13. Opravy
14. Ochrana životního prostředí
15. Problémy a poruchy
16. Technické údaje

## 1. Prohlášení o shodě

Prohlašujeme na vlastní odpovědnost: Tyto kapovací a pokosové pily určené typem a výrobním číslem \*1) splňují všechny platné požadavky směrnice \*2) a norem \*3). Technická dokumentace u \*4) – viz strana 4.

## 2. Použití v souladu s určeným účelem

kapovací a pokosová pila je vhodná na podélné a příčné řezy, řezy pod úhlem a na řezy se dvěma úhly. Pouze u KGS...: Navíc lze vyhotovit drážky.

Umožňuje také opracovávat pouze takové materiály, na které je vhodný příslušný pilový kotouč (schválené pilové kotouče viz kapitola 12. Příslušenství).

Přípustné rozměry obrobků musí být dodrženy (viz kapitola 16. Technické údaje).

Obrobky s kruhovým nebo nerovnoměrným průřezem (např. palivové dřevo) je zakázáno řezat, protože pila neumožňuje bezpečné upnutí těchto obrobků. Při řezání plochých obrobků nastojato je nutné použít vhodný pomocný doraz pro zajištění bezpečného vedení.

Jakékoliv jiné použití je v rozporu s určením. Použitím zařízení v rozporu s určením, jeho změnami nebo použitím dílů, které nejsou přezkoušeny a schváleny výrobcem, mohou vzniknout nepředvídatelné škody!

## 3. Všeobecné bezpečnostní pokyny



Pozor na místa v textu označená tímto symbolem, slouží k vaší bezpečnosti a k ochraně vašeho elektrického nářadí!



**VÝSTRAHA** – Za účelem minimalizace nebezpečí poranění si přečtěte návod k použití.

Předávejte vaše elektrické nářadí jen společně s těmito dokumenty.

**Obecné bezpečnostní pokyny pro elektronářadí**



**VAROVÁNÍ** – Přečtěte si všechny bezpečnostní pokyny, výstrahy, zobrazení a technické specifikace k tomuto elektronářadí. *Nedodržování všech níže uvedených pokynů může mít za následek úraz elektrickým proudem, požár a/nebo těžké poranění.*

**Všechny pokyny a výstrahy uchovejte pro budoucí potřebu.** Pojem „elektrické nářadí“ používaný v bezpečnostních pokynech se vztahuje k elektrickým nástrojům napájeným ze sítě (přívodním kabelem) a k elektrickému nářadí napájenému akumulátorem (bez přívodního kabelu)!

### 3.1 Bezpečnost na pracovišti

- a) Udržujte pracovní místo čisté a dobře osvětlené. *Nepořádek nebo neosvětlené pracovní oblasti mohou vést k úrazům.*
- b) S elektronářadím nepracujte v prostředí ohroženém explozí, kde se nacházejí hořlavé kapaliny, plyny nebo prach. *Elektrické nářadí vyvolává jiskření, které může způsobit vznícení prachu a výparů.*
- c) Při práci s elektrickým nářadím udržujte děti a ostatní osoby v dostatečné vzdálenosti. *Děti a jiné osoby udržujte při použití elektronářadí daleko od vašeho pracovního místa*

### 3.2 Elektrická bezpečnost

- a) Připojovací zástrčka elektronářadí musí lícovat se zásuvkou. *Zástrčka nesmí být žádným způsobem upravena. Společně s elektronářadím s ochranným uzemněním nepoužívejte žádné adaptérové zástrčky. Neupravené zástrčky a vhodné zásuvky snižují riziko zásahu elektrickým proudem.*
- b) Zabraňte tělesnému kontaktu s uzemněnými plochami, jako je potrubí, topení, sporák nebo lednička. *Je-li Vaše tělo uzemněno, existuje zvýšené riziko zásahu elektrickým proudem.*
- c) Chraňte stroj před deštěm a vlhkem. *Vniknutí vody do elektronářadí zvyšuje nebezpečí zásahu elektrickým proudem.*
- d) Dbejte na účel kabelu, nepoužívejte jej k nošení či zavěšení elektronářadí nebo k vytažení zástrčky ze zásuvky. *Udržujte kabel daleko od tepla, oleje, ostrých hran nebo pohyblivých dílů stroje. Poškozené nebo překroucené přívodní kabely zvyšují riziko úrazu elektrickým proudem.*
- e) Pokud pracujete s elektronářadím venku, použijte pouze takové prodlužovací kabely, které jsou způsobilé i pro venkovní použití. *Použití prodlužovacího kabelu, jež je vhodný pro použití venku, snižuje riziko zásahu elektrickým proudem.*
- f) Pokud se nelze vyhnout provozu elektronářadí ve vlhkém prostředí, použijte proudový chránič. *Nasazení proudového chrániče snižuje riziko zásahu elektrickým proudem.*

### 3.3 Bezpečnost osob

- a) Buďte pozorní, dávejte pozor na to, co děláte a přistupujte k práci s elektronářadím rozumně. *Nepoužívejte žádné elektronářadí pokud jste unavení nebo pod vlivem drog, alkoholu nebo léků. Moment nepozornosti při použití elektronářadí může vést k vážným poraněním.*
- b) Noste osobní ochranné pomůcky a vždy ochranné brýle. *Nošení osobních ochranných pomůcek jako maska proti prachu, bezpečnostní obuv s protiskluzovou podrážkou, ochranná přilba nebo sluchátka, podle druhu nasazení elektronářadí, snižují riziko poranění.*
- c) Zabraňte neúmyslnému uvedení do provozu. *Přesvědčte se, že je elektronářadí vypnuté dříve než jej uchopíte, poneseťe či připojíte na zdroj proudu a/nebo akumulátor. Pokud při přenášení přístroje položíte prst na spínač k zapnutí a vypnutí přístroje, nebo pokud připojíte přístroj k elektrické síti již zapnutý, může dojít k úrazu.*
- d) Než elektronářadí zapnete, odstraňte seřizovací nástroje nebo šroubováky. *Nástroj nebo klíč, který se nachází v otáčivém dílu stroje, může vést k poranění.*
- e) Vyvarujte se abnormálního držení těla. *Zajistěte si bezpečný postoj a udržujte vždy rovnováhu. Tím můžete elektronářadí v neočekávaných situacích lépe kontrolovat.*
- f) Noste vhodný oděv. *Nenoste žádný volný oděv nebo šperky. Vlasy a oděv udržujte daleko od pohyblivých se dílů. Volný oděv, šperky nebo dlouhé vlasy mohou být zachyceny pohyblivými se díly.*
- g) Pokud existuje možnost montáže vysavačů a zařízení k zachycení prachu, zkontrolujte, zda jsou tyto přístroje připojeny a zda jsou správně použity. *Použití odsavače prachu může redukovat zatížení prašností.*

h) Nenechte se ukolébat falešným pocitem bezpečnosti a nepoužívejte elektrické nářadí v rozporu s bezpečnostními pravidly, i když jste s elektrickým nástrojem po častém použití velmi dobře seznámeni. *Nedbalé ovládání může způsobit těžké poranění za zlomek sekundy.*

### 3.4 Používání a zacházení s elektrickým nářadím

- a) Stroj nepřetěžujte. *Pro svou práci použijte k tomu určené elektronářadí. S vhodným elektronářadím budete pracovat v udané oblasti výkonu lépe a bezpečněji.*
- b) Nepoužívejte žádné elektronářadí, jehož spínač je vadný. *Elektronářadí, které nelze zapnout či vypnout je nebezpečné a musí se opravit.*
- c) Než provedete seřízení stroje, výměnu dílů příslušenství nebo stroj odložíte, vytáhněte zástrčku ze zásuvky a/nebo odstraňte odpojitelný akumulátor. *Toto preventivní opatření zabrání neúmyslnému zapnutí elektronářadí.*
- d) Uchovávejte nepoužívané elektronářadí mimo dosah dětí. *Nenechte stroj používat osobám, které se strojem nejsou seznámeny nebo nečetly tyto pokyny. Elektronářadí je nebezpečné, je-li používáno nezkušenými osobami.*
- e) Pečujte o elektronářadí a příslušenství svědomitě. *Zkontrolujte, zda pohyblivé díly stroje bezvadně fungují a nevzpříčují se, zda díly nejsou zlomené nebo poškozené tak, že je omezena funkce elektronářadí. Poškozené díly nechte před nasazením stroje opravit. Mnoho úrazů má příčinu ve špatně udržovaném elektronářadí.*
- f) Řezné nástroje udržujte ostré a čisté. *Pečlivě ošetřované řezné nástroje s ostrými řeznými hranami se méně vzpříčují a dají se lehčeji vést.*
- g) Používejte elektronářadí, příslušenství, nasazovací nástroje apod. podle těchto pokynů. *Respektujte přítom pracovní podmínky a prováděnou činnost. Použití elektronářadí pro jiné než určující použití může vést k nebezpečným situacím.*
- h) Udržujte rukojeti a úchytné plochy suché, čisté a bez oleje amaziva. *Kluzké rukojeti a úchytné plochy neumožňují bezpečnou manipulaci a ovládání nářadí v neočekávaných situacích.*

### 3.5 Zacházení a používání akumulátorového nářadí

- a) Akumulátory nabíjete pouze v nabíječce, která je doporučena výrobcem. *U nabíječky určené pro určitý typ akumulátorů hrozí nebezpečí požáru, je-li používána s jinými akumulátory.*
- b) Do elektronářadí používejte pouze k tomu určené akumulátory. *Použití jiných akumulátorů může vést k poraněním a požárům.*
- c) Nepoužívejte akumulátor uchovávejte mimo kancelářské sponky, mince, klíče, hřebíky, šrouby nebo jiné drobné kovové předměty, které mohou způsobit přemostění kontaktů. *Zkrat mezi kontakty akumulátoru může mít za následek popáleniny nebo požár.*
- d) Při špatném použití může z akumulátoru vytéct kapalina. *Zabraňte kontaktu s ní. Při náhodném kontaktu opláchněte místo vodou. Pokud kapalina vnikne do očí, navštivte navíc i lékaře. Vytékající akumulátorová kapalina může způsobit podráždění pokožky nebo popáleniny.*
- e) Nepoužívejte poškozený nebo upravený akumulátor. *Poškozené nebo upravené akumulátory se mohou chovat nepředvídaně a způsobit požár, výbuch nebo poranění.*
- f) Nevystavujte akumulátor nebo nářadí ohni nebo nadměrné teplotě. *Vystavení ohni nebo teplotě nad 130 °C může způsobit výbuch.*
- g) Dodržujte všechny pokyny pro nabíjení a nenabíjete akumulátor nebo nářadí mimo teplotní rozsah uvedený v pokynech. *Nesprávné nabíjení nebo nabíjení při teplotách mimo uvedený rozsah může poškodit akumulátor a zvýšit riziko požáru.*

### 3.6 Servis

- a) Elektrické přístroje smí opravovat pouze kvalifikované osoby. *Při opravách směji být*



použity pouze originální náhradní díly. Tím bude zajištěno, že bezpečnost stroje zůstane zachována.

b) Nikdy neprovádějte údržbu poškozených akumulátorů. Servis akumulátorů by měl provádět pouze výrobce nebo autorizovaná opravna.

### 3.7 Další bezpečnostní pokyny

– Tento návod k použití se orientuje na osoby, které mají základní technické znalosti ohledně používání zde popisovaných přístrojů. Nemáte-li s používáním těchto přístrojů žádné zkušenosti, požádejte nejprve o pomoc zkušenější osoby.

– Za škody způsobené nedodržením tohoto návodu k obsluze nepřebírá výrobce žádnou odpovědnost.

Informace v tomto návodu k obsluze jsou označeny následovně:



#### Nebezpečí!

Varování před nebezpečím úrazu nebo poškození životního prostředí.



#### Nebezpečí úrazu elektrickým proudem!

Varování před nebezpečím úrazu elektrickým proudem.



#### Nebezpečí vtažení!

Varování před nebezpečím úrazu způsobeného zachycením částí těla nebo částí oděvu.



#### Pozor!

Varování před věcnými škodami.



#### Upozornění:

Doplňující informace.

## 4. Speciální bezpečnostní pokyny

a) Kapovací a pokosové pily jsou určeny na řezání dřeva a materiálů podobných dřevu. Nesmí se používat k řezání kovových materiálů, jako jsou pruty, tyče, šrouby apod. Abrzivní prach způsobuje zablokování pohyblivých částí a dolního ochranného krytu. Jiskry při řezání způsobují vypalování dolního ochranného krytu, vložné desky a jiných plastových částí.

b) Obrobek zajistěte, pokud možno pomocí svěrek. Pokud budete obrobek držet rukou, musíte mít svoji ruku vždy v minimální vzdálenosti 100 mm od každé strany pilového kotouče. Tuto pilu nepoužívejte k řezání obrobků, které jsou natolik malé, že je nelze upnout ani držet rukou. Pokud je ruka v příliš velké blízkosti pilového kotouče, hrozí zvýšené riziko poranění při kontaktu s pilovým kotoučem.

c) Obrobek musí být nehybný a buď pevně upnutý, nebo přitlačený proti dorazu a stolu. Obrobkem netlačte proti kotouči. Nikdy neprovádějte řezání „z volné ruky“. U volných nebo pohyblivých obrobků může dojít k jejich vyvrstvení vysokou rychlostí. Odlétající obrobky mohou způsobit zranění.

d) Pouze u KGS...: Pilu tlačte skrz obrobek. Zabraňte tažení pily přes obrobek. Před zahájením řezu zvedněte hlavu pily a vytáhněte ji nad obrobek, aniž byste přitom řezali. Potom vypněte motor, hlavu pily skloňte dolů a pilu tlačte skrz obrobek. Při řezání tažením hrozí nebezpečí naběhnutí pilového kotouče na obrobek. V takovém případě by následně došlo k prudkému vyvrstvení hlavy pily proti obsluze.

e) V žádném případě nesahejte rukou přes stanovenou rovinu řezu, ani před, ani za pilovým kotoučem. Zapření obrobku „zkříženými rukama“, tzn. přidržování obrobku levou rukou vpravo vedle pilového kotouče nebo obráceně je velmi nebezpečné.

f) Dokud pilový kotouč rotuje, nikdy nesahejte za doraz. Nikdy nezmenšujte bezpečnostní vzdálenost 100 mm ruky od rotujícího pilového kotouče (platí na obou stranách pilového kotouče, např. při odstraňování odřezků dřeva). Blízkost rotujícího pilového kotouče od ruky možná nepoznáte. Hrozí nebezpečí těžkého úrazu.

g) Před zahájením řezání zkontrolujte obrobek. Pokud je obrobek ohnutý nebo deformovaný, upněte jej ohnutou stranou směrem ven tak, aby tato strana směřovala k dorazu. Vždy zkontrolujte, aby podél linie řezu nevznikla žádná mezera mezi obrobkem, dorazem a stolem. U ohnutých nebo zdeformovaných obrobků může dojít k jejich přetočení nebo změně polohy, které mohou zapříčinit zablokování rotujícího pilového kotouče. V obrobku nesmí být hřebíky nebo jiné cizí předměty.

h) Pilu použijte až poté, co ze stolu odklidíte nástroje, dřevěný odpad apod. Na stole se smí nacházet pouze obrobek. Malé kousky odpadu, volné kousky dřeva nebo jiné předměty, které přijdou do styku s rotujícím kotoučem, mohou být vyvrstveny vysokou rychlostí.

i) Řezání provádějte pouze na jednom obrobku. Obrobky naskládané na sobě nelze dostatečně upnout či přidržet. Při řezání mohou způsobit zablokování pilového kotouče nebo mohou sklouznout.

j) Zajistěte, aby kapovací a pokosová pila před použitím stála na rovné a pevné pracovní ploše. Rovná a pevná pracovní plocha snižuje riziko ztráty stability kapovací a pokosové pily.

k) Svoji práci předem rozplánujte. Po každé změně nastavení sklonu pilového kotouče nebo úhlu řezu vždy zkontrolujte, zda je nastavitelný doraz správně nastaven, a zda podepírá obrobek, aniž by přitom přišel do styku s pilovým kotoučem nebo s ochranným krytem. Bez zapnutí stroje a bez obrobku na stole proveďte simulaci celého pohybu řezu pilovým kotoučem, abyste zkontrolovali, zda nekoliduje s překážkami, nebo zda nehrozí nebezpečí, že začne řezat doraz.

l) U obrobků, které jsou širší nebo delší než horní strana stolu, zajistěte vhodné podepření, např. prodloužením stolu nebo podpěrami. Obrobky, které jsou delší nebo širší, než je stůl kapovací a pokosové pily, se mohou převrátit, nejsou-li podepřeny. Pokud dojde k naklonění odříznutého kusu dřeva nebo obrobku, může tím dojít k nadzvednutí dolního ochranného krytu nebo k jeho vyvrstvení rotujícím kotoučem.

m) V žádném případě nesmí být jako náhrada místo prodloužení stolu nebo pomocná opěra využita jiná osoba. Nestabilní podepření obrobku může způsobit skřípnutí pilového kotouče. Též může při řezání dojít k posunutí obrobku a vtažení pomocníka do rotujícího pilového kotouče.

n) Nesmí dojít k přitlačení odřezku proti rotujícímu pilovému kotouči. V případě nedostatku místa, např. při použití podélných dorazů, se odřezek může zaklítní do pilového kotouče a být prudce vyvrstven.

o) Vždy používejte svěrku nebo vhodný přípravek pro řádné podepření kulatého materiálu, jako jsou tyče nebo trubky. Tyče mají při řezání tendenci se odvalovat, přitom může dojít k jejich zaklítní do pilového kotouče. Následně může dojít ke vtažení obrobku s Vaší rukou do pilového kotouče.

p) Počkejte, než se pilový kotouč rozběhne plnou rychlostí, než začnete řezat obrobek. Tím se sníží nebezpečí vyvrstvení obrobku.

q) Pokud dojde ke skřípnutí obrobku nebo k zablokování pilového kotouče, kapovací a pokosovou pilu vypněte. Počkejte, dokud se nezastaví všechny pohyblivé části. Potom vytáhněte síťovou zástrčku anebo vyjměte akumulátor. Nakonec odstraňte zaklítněný materiál. Pokud byste při zablokování pokračovali v řezání, mohlo by dojít ke ztrátě kontroly nebo k poškození kapovací a pokosové pily.

r) Po skončení řezání pust'te vypínač, hlavu pily podržte skloněnou a počkejte, dokud se pilový kotouč nezastaví. Až potom odstraňte odříznutý kus. Sahať rukou do blízkosti dobíhajícího kotouče je velmi nebezpečné.

s) Pouze u KGS 254 M, KGS 305 M, KGS 18 LTX BL 216, KGS 18 LTX BL 254, KGS 18 LTX BL 305: Držte pevně rukojeť, pokud provádíte pilou neúplný řez nebo pustíte spínač dřívě, než pilová hlava dosáhne své spodní polohy. Pilová hlava může být působením brzděného účinku pily prudce stažena dolů, což vede k nebezpečí poranění.

### 4.1 Další bezpečnostní pokyny

- Dodržujte speciální bezpečnostní pokyny v jednotlivých kapitolách.
- Dodržujte případné platné předpisy BOZP.



#### Všeobecná nebezpečí!

- Zohledněte vlivy okolí.
- U dlouhých obrobků používejte vhodné podpěry obrobku.
- Tento stroj smí uvést spouštět a používat pouze ty osoby, které jsou seznámeny použitím těchto strojů, a které si jsou vždy vědomy hrozičích nebezpečí. Osoby mladší 18 let smí přístroj používat jen pod dohledem v rámci svého profesního vzdělávání.
- Nezáčastně osoby, především děti, se nesmí zdržovat v nebezpečné oblasti. Nedovolte, aby se jiné osoby za provozu dotýkaly přístroje nebo síťového kabelu.
- Zabraňte přehřátí zubů pily.
- Při řezání plastů zabraňte roztavení plastů.



#### Nebezpečí poranění a pohmoždění pohyblivými díly!

- Neuvádějte tento přístroj do provozu bez namontovaných ochranných přípravků.
- Udržujte vždy dostatečnou vzdálenost od pilového kotouče. V případě potřeby používejte vhodné pomůcky pro vedení obrobku. Během provozu udržujte dostatečný odstup od poháněných součástí.
- Chcete-li z pracovní oblasti odstranit malé odřezky obrobků, zbytky dřeva atd., vyčkejte do úplného zastavení pilového kotouče.
- Řezajte pouze obrobky s rozměry, které při řezání umožňují bezpečné držení.
- Pro upnutí obrobku použijte upínací přípravky nebo svěrák. Obrobek tak bude lépe zajištěn, než pouhým přidržováním rukou.
- Nebrzděte dobíhající pilový kotouč postranním tlakem.
- Před zahájením každého seřizování, údržby nebo opravy odpojte zástrčku z elektrické sítě nebo vyjměte akumulátor.
- Pokud elektronářadí nebudete používat, odpojte zástrčku z elektrické sítě nebo vyjměte akumulátor.



#### Nebezpečí pořezání i při stojícím řezném nástroji!

- Při výměně řezných nástrojů noste rukavice.
- Ukládejte pilové kotouče tak, aby se o ně nikdy nemohli poranit.



#### Nebezpečí zpětného rázu hlavy pily (pilový kotouč se zachytí za obrobek a hlava pily prudce vyskočí směrem nahoru)!

- Zvolte pilový kotouč vhodný na řezání děleného materiálu.
- Rukojeť pevně držte. V okamžiku, kdy se pilový kotouč zařizne do obrobku, je nebezpečí zpětného rázu nejvyšší.
- Tenké nebo tenkostěnné obrobky řezajte jen pilovými kotouči s jemnými zuby.
- Vždy používejte ostré pilové kotouče. Tupý pilový kotouč neprodlené vyměňte. Hrozí zvýšené nebezpečí zpětného rázu, pokud se tupý zub pily zasekne do povrchu obrobku.
- Obrobky nenatáčejte, aby se nevzpříčil pilový kotouč.
- V případě pochybností zkontrolujte, zda v obrobku nejsou cizí tělesa (například hřebíky nebo šrouby).
- Nikdy neřezajte více obrobků najednou – ani svazky složené z více jednotlivých kusů. Hrozí nebezpečí, že jednotlivé kusy budou nekontrolovaně zachyceny pilovým kotoučem.
- Pouze u KGS...: Při výrobě drážek zajistěte, aby pilový kotouč nebyl namáhán bočním tlakem – použijte vhodný upínací přípravek.



**Nebezpečí vtažení!**

- Dbejte na to, aby při provozu nebyly části těla nebo části oděvu zachyceny rotujícími díly a vtaženy do stroje (nenoste **žádné** kravaty, **žádné** rukavice, **nenoste žádné** části oděvu s volnými rukávy; máte-li dlouhé vlasy, použijte bezpodmínečně síťku na vlasy).
- Nikdy neřežte obrobky, na kterých se nacházejí lana, šňůry, pásky, kabely nebo dráty, nebo které takové materiály obsahují.



**Nebezpečí způsobené nedostatečnými osobními ochrannými prostředky!**

- Používejte ochranu sluchu.
- Noste ochranné brýle.
- Noste protiprachový respirátor.
- Noste vhodný pracovní oblek.
- Noste protiskluzovou obuv.
- Při manipulaci s pilovými listy a drsnými obrobky noste rukavice. Pilové listy noste v obalu.



**Nebezpečí způsobené prachem ze dřeva!**

- Pracujte pouze s odsávacím zařízením. Odsávací zařízení musí splňovat hodnoty uvedené v kapitole 16..

**Snižování prašnosti:**

- Částice, které vznikají při práci s tímto strojem, mohou obsahovat látky, které mohou vyvolat rakovinu, alergické reakce, onemocnění dýchacích cest, vrozené vady, zhoubné bujení nebo jiné poškození. Některé příklady těchto látek: olovo (v nátěrech obsahujících olovo), přípravky k úpravě dřeva (Chromat, ochranné prostředky na dřevo), některé druhy dřevin (prach z dubu nebo buku).
- Riziko závisí na tom, jak dlouho je uživatel nebo osoby v blízkosti vystaven zatížení.
- Nenechte tyto částice vniknout do těla.
- Ke snížení zatížení těmito látkami: zajistěte dobré odvětrání pracoviště a používejte vhodné ochranné vybavení, např. dýchací masky, které jsou schopny filtrovat mikroskopické částice.
- Dodržujte směrnice platné pro váš materiál, personál, použití a místo použití (např. předpisy BOZP, likvidace).
- Vzniklé částice zachycujte v místě vzniku, zabraňte jejich usazování v okolním prostředí.
- Používejte dodané zařízení k zachycení prachu a vhodné odsávání prachu. Díky tomu se dostane do okolního prostředí méně částic.
- Snižte prašnost následujícími opatřeními:
  - nesměřujte tok odletujících částic a proud odpadního vzduchu ze stroje na sebe nebo na osoby ve vašem okolí ani na usazený prach,
  - používejte odsávací zařízení a čističku vzduchu,
  - pracoviště dobře větrejte a udržujte odsávání čisté. Zametání nebo ofukování víří prach.
  - Ochranný oděv vysajte nebo vyperte. Nevýfukujte, nesazte se oděv vyprášit ani kartáčovat.



**Nebezpečí způsobené technickými změnami nebo použitím dílů, které nejsou přezkoušeny a schváleny výrobcem**

- Příklad smontujte přesně podle pokynů v tomto návodu.
- Používejte pouze díly schválené výrobcem. To platí především pro:
  - Pilové kotouče (objednací čísla viz kapitola 12. Příslušenství).
  - bezpečnostní zařízení.
  - Zobrazení linie řezu
- Neprovádějte na dílech žádné úpravy.

- Dávejte pozor, aby max. otáčky uvedené na pilovém kotouči odpovídaly minimálně otáčkám uvedeným na pile.



**Nebezpečí způsobená nedostatky na přístroji!**

- Před každým uvedením do provozu zkontrolujte, zda přístroj není poškozen: Před každým dalším použitím přístroje se musí vždy provést kontrola správné funkce bezpečnostních zařízení, ochranných přípravků nebo lehce poškozených dílů. Zkontrolujte, zda pohyblivé díly fungují bezvadně a zda při pohybu nevážnou. Veškeré díly musí být správně namontovány a splňovat všechny podmínky pro zajištění bezvadného provozu elektronářadí.
- Nepoužívejte poškozené nebo zdeformované pilové kotouče.



**Nebezpečí způsobené hlukem!**

- Používejte ochranu sluchu.



**Nebezpečí způsobená zablokovanými obrobky nebo jejich částmi!**

Když dojde k zablokování:

1. vypněte přístroj,
2. Odpojte zástrčku z elektrické sítě nebo vyjměte akumulátor.
3. vezměte si ochranné rukavice,
4. odstraňte vhodným nástrojem zablokování.

**4.2 Speciální bezpečnostní pokyny pro akumulátorové stroje:**

Před každým nastavováním, výměnou nástroje nebo čištěním vyjměte akumulátor ze stroje.

Akumulátory chraňte před vlhkem!

Akumulátory nevystavujte působení ohně!

Nepoužívejte vadné nebo poškozené akumulátory!

Akumulátory neotvírejte! Nedotýkejte se kontaktů akumulátorů a nezkratujte je!

Z poškozeného lithiem iontového akumulátoru může začít unikat hořlavá žíravá kapalina!

Při styku kůže s uniklou kapalinou z akumulátoru postižené místo okamžitě důkladně opláchněte vodou. Pokud se akumulátorová kapalina dostane do očí, oči vypláchněte čistou vodou a neprodleně vyhledejte lékařské ošetření!

U poškozeného stroje vyjměte akumulátor.

**Přeprava lithiem iontových akumulátorů:**

Zasílání lithiem iontových akumulátorů podléhá předpisům pro přepravu nebezpečných materiálů (UN 3480 a UN 3481). Před odesláním lithiem iontového akumulátoru se informuje o aktuálně platných předpisech. Případně se také informujte u svého přepravce. Certifikovaný obal můžete zakoupit u společnosti Metabo.

Akumulátory zasílejte, pouze pokud je nepoškozený obal a neuniká kapalina. Před zasláním vyjměte akumulátor ze stroje. Kontakty zajistěte proti zkratu (např. izolováním lepicí páskou).

**4.3 Symboly na elektronářadí (závisí na modelu)**

- Přečtěte si návod k obsluze.
- Nesahejte do pilového kotouče.
- Nebezpečná oblast. Mějte prsty, ruce a paže co nejdále od této oblasti.
- Noste ochranné brýle a ochranu sluchu.



Nepoužívejte přístroj ve vlhkém nebo mokřem prostředí.



UPOZORNĚNÍ: Nedívejte se do zapnutého světla.

**4.4 Bezpečnostní zařízení Výkyvný ochranný kryt (4)**

Výkyvný ochranný kryt chrání před nechtěným dotykem pilového kotouče a před odlétajícími třískami.

**Bezpečnostní pojistka (25)**

Stroj lze zapnout pouze, pokud je stisknuté bezpečnostní blokování (vpravo a vlevo).

**Doraz obrobku (24)**

Doraz obrobku zabraňuje pohybu obrobku při řezání. Doraz obrobku musí být za provozu stále namontován.

Dávejte pozor na to, aby pomocný profil (32) byl správně nastaven, a aby co nejlépe podepíral obrobek, aniž by přitom přišel do styku s pilovým kotoučem nebo s ochranným krytem. Zajistěte aretační pákou (33).

Bez zapnutí stroje a bez obrobku na stole proveďte simulaci celého pohybu řezu pilovým kotoučem, abyste zkontrolovali, zda nekoliduje s překážkami nebo zda nehrozí nebezpečí, že začne řezat pomocný profil (32).

Nesprávně nastavený pomocný profil (32) může při úhlových řezech a při řezu pod dvěma úhly přijít do kontaktu s pilovým kotoučem a způsobit těžká zranění.

Pomocný profil (32) na dorazu obrobku je nutné posunout pro řezání pod úhlem po uvolnění aretační páky (33).

Pouze u KGS...305...(viz obr. A): Tento stroj má pomocný profil (32) na levé a pravé straně. V případě speciálních řezů může být nutné odstranění jednoho z pomocných profilů (32). Při odstraňování posuňte tak, aby 2 trojúhelníky směřovaly proti sobě. V této poloze lze pomocný profil (32) sejmut směrem nahoru. Po dokončení řezu pomocný profil (32) opět nasadte, aby se neztratil.

**5. Přehled**

Viz strana 2.

**Obrázky jsou příklady pro všechny přístroje. Vybavení Vašeho elektronářadí se proto může lišit od vyobrazení.**

- 1 Uzávěr sáčku na piliny
- 2 Sáček na piliny
- 3 Odsávací hrdlo pilin
- 4 Výkyvný ochranný kryt
- 5 Podélný doraz
- 6 Stůl
- 7 Otočný stůl
- 8 Vložka stolu
- 9 Aretační páčka otočného stolu
- 10 Aretační západka pro zajišťování polohy otočného stolu \*
- 11 Fixační šroub tažného přípravku\*
- 12 Inbusový klíč / pozice na odložení inbusového klíče
- 13 Upínací přípravek obrobku
- 14 Rozšíření stolu
- 15 Aretační páka rozšíření stolu
- 16 Aretace pilového kotouče
- 17 Rukojeť pily
- 18 Zobrazení linie řezu
- 19 Přenosná rukojeť / přenosné rukojeti \*
- 20 Háč na navinutí kabelu \*
- 21 Aretační páčka pro nastavení sklonu
- 22 Aretační tlačítko (pro zvětšení úhlu sklonu o ±2°)
- 23 Přepřavní pojistka
- 24 Doraz obrobku
- 25 Bezpečnostní pojistka
- 26 Vypínač pily
- 27 Spínač zobrazení linie řezu
- 28 Tlačítko pro vyjmutí akumulátoru \*
- 29 Tlačítko zobrazení kapacity \*
- 30 Zobrazení kapacity a signalizace \*
- 31 Akumulátor \*

\* podle modelu nebo vybavení

## 6. Postavení a přeprava

### KS 216 M: Montáž aretační páky pro nastavení sklonu (21) (viz strana 2, obr. vpravo nahoře)

- Otočný stůl (7) otočte do polohy 0°.
- Odšroubujte přípeňovací šroub ze šestihřanného čepu.
- Aretační páku (21) nasadte na šestihřanný čep a utáhněte jej ve směru hodinových ručiček.
- Stáhněte aretační páku (21) a nasadte ji zpět na šestihřanný čep v přibližně vodorovné poloze a pevně přišroubujte upevňovacím šroubem.

### Případně nasadte přenosnou (19) rukojeť (podle modelu)

- Přenosnou rukojeť (19) utáhněte, jak je znázorněno na obrázku.

### Případně namontuje rozšíření stolu (14) (podle modelu)

- Z přepravního obalu vyjměte pravé a levé rozšíření stolu.
- Rozšíření stolu s výklonným podélným dorazem (5) nasadte na **pravé** straně. Dbejte na správnou stranu, protože v případě záměny stran lze provést odstranění jen ztěžka.
- Stiskněte tlačítko (34) a zasuňte vodicí lišty do rozšíření stolu (14) úplně do upínačů. Tlačítko (34) zacvakne a rozšíření stolu jsou namontována.
- Nastavte požadovanou šířku stolu a rozšíření stolu zajistěte aretační pákou. (15)
- Pro podepření obzvláště dlouhých obrobků lze sejmut obě boční rozšíření stolu (14) a zasunout je do sebe (viz obr. B), aby bylo možné je volně umístit do prostoru. Po použití bezpodmínečně dbejte na opětovné připojení ke stroji.

### Upozornění:

Chcete-li odmontovat rozšíření stolu (viz obr. B): Vytáhněte až na doraz, aby se tlačítko (34) dalo zatlačit skrz otvor na zadní straně (např. imbusovým klíčem). Rozšíření stolu úplně vytáhněte.

### Instalace

Pro zajištění bezpečné práce musí zařízení stát na stabilním podstavci.

- Jako podklad lze použít buď vhodný podstavec pro kapovací pilu, pevně namontovaná pracovní deska nebo dílenský stůl.
- Zařízení musí bezpečně stát i při řezání větších obrobků.
- Dlouhé obrobky musí být ještě dostatečně podepřeny vhodným příslušenstvím.

### Upozornění:

Pro mobilní použití lze zařízení přišroubovat na překlízkovou nebo laťovku (500 mm × 500 mm, tloušťka min. 19 mm). Za provozu je nutné desku připevnit k dílenskému stolu pomocí šroubových svěrek.

- Zařízení musí být k podstavci přišroubováno.
- Uvolnění přepravní pojistky: (23) Hlavu pily zatlačte trochu dolů a podržte. Přepravní pojistku (23) vytáhněte.
- Hlavu pily pomalu vyklopte nahoru.

### Přeprava

- Hlavu pily sklopte dolů a přepravní pojistku (23) zatlačte.
- Pouze u KGS...: Tažné zařízení zajistěte fixačním šroubem (11) v přední poloze.
- Optimální je, pokud můžete otočný stůl (7) otočit o 45° doprava.

### Pozor!

Při přepravě pily nepokládejte nebo nenoste za bezpečnostní kryty.

- Ke zvedání a nošení zařízení (19) používejte přenosnou rukojeť, příp. rukojeti (v závislosti na vybavení).

Alternativní možnost: Obě rozšíření stolu (14) zasuňte a zajistěte aretačními pákami (15). Zvedání a nošení stroje provádějte (14) za obě rozšíření stolu.

## 7. Podrobnosti o zařízení

### 7.1 Spínač/vypínač motoru

Zapnutí motoru:

- Stiskněte bezpečnostní blokování (25) (vpravo nebo vlevo) a podržte stisknuté.
- Stiskněte spínač/vypínač (26) a podržte stisknutý.
- Pust'te bezpečnostní blokování (25).

Vypnutí motoru:

- Pust'te spínač/vypínač (26).

### 7.2 Zobrazení linie řezu (18)

U „Precision Cut Line System“ (PCL) se přesný stín pilového kotouče vrhá na obrobek pomocí LED diody umístěné nad pilovým kotoučem. Z toho důvodu není nutné provádět kalibraci.

- PCL aktivuje stisknutím spínače (27).
- Spus'te pilový kotouč na několik centimetrů nad obrobek, abyste vytvořili přesnou linii řezu.
- Vyrovnejte obrobek se zobrazením linie řezu.

U akumulátorových zařízení se světlo aktivuje krátkým stisknutím spínače/vypínače (26). Po krátké přestávce v práci světlo zhasne (režim spánku) a při pokračování v práci se automaticky aktivuje. Není-li světlo potřebné, lze ho vypnout pomocí spínače (27), aby se šetřila energie akumulátoru.



### Nebezpečí!

Světelný paprsek nesměřujte proti očím osob nebo zvířat.

### 7.3 Nastavení sklonu

Po uvolnění aretační páčky (21) lze pilu plynule nastavovat v rozsahu 0° až 45° směrem doleva od svislice (37).

Podržením stisknutého aretačního tlačítka (22) při nastavování lze nastavit také úhel až do 47° doleva od svislice nebo 2° doprava od svislice.

Pouze u KGS...305... lze pilu nastavit i **napravo** k vertikále: Povolte aretační páku (21) a zatáhněte tlačítko (38) dopředu. Pilu lze nyní plynule naklánět v rozpětí 0° až 45° doprava k vertikále (37). Během přestavení stiskněte blokovací tlačítko (22), abyste nastavili i úhly do 47° doprava k vertikále.



### Nebezpečí!

Aby se nastavený úhel při řezání nezměnil, musí být utažená aretační páčka (21) sklopného ramene.

Nikoliv u KGS...305..., KS 216 M: Polohu aretační páky můžete nastavit podle svých potřeb: Aretační páku vytáhněte, otočte ji a zatlačte v požadované poloze tak, aby zaskočila západka.

### 7.4 Otočný stůl

Pouze u KGS...: Pro úhlové řezy lze otočný stůl (7) otáčet po uvolnění aretační páčky (9) a stisknutí aretační západky (10) na požadovaný úhel. Tímto způsobem lze nastavovat úhel řezu podle dosedací hrany obrobku.

Pouze u KS...: Pro úhlové řezy lze otočný stůl otáčet po uvolnění aretační páčky (9) na požadovaný úhel. Tímto způsobem lze nastavovat úhel řezu podle dosedací hrany obrobku.



### Nebezpečí!

Aby se nastavený úhel řezu při práci nezměnil, musí být utažená aretační páčka (9) otočného stolu utažená (i když je západka zajištěná!).

### 7.5 Pouze u KGS...: tažné zařízení

Tažné zařízení umožňuje řezat také obrobky s větším průřezem. Tažné zařízení lze používat pro všechny způsoby řezání (přímé řezy, úhlové řezy, řezy pod sklonem a řezy pod dvěma úhly a při výrobě drážek).

Pokud tažné zařízení není zapotřebí, zajistěte je pomocí fixačního šroubu (11) v zadní poloze.

### 7.6 Pouze u KGS...: omezení hloubky řezu

Omezení hloubky řezu (47) spolu s tažným zařízením umožňuje vyrábět drážky.

Nastavte stavěcí šroub do požadované polohy a zajistěte jej kontramaticí. Omezení hloubky řezu lze deaktivovat posunutím dorazu (48) dozadu.

## 8. Uvedení do provozu

### 8.1 Sáček na piliny / Připojení odsávacího zařízení pilin



#### Nebezpečí!

Některé druhy prachu ze dřeva (např. z dubu, buku a jasanu) mohou při vdechování způsobit rakovinu.

- Pracujte pouze s nasazeným sáčkem na piliny nebo s vhodným odsávacím zařízením pilin.
- Kromě toho používejte protiprachový respirátor, protože není možné zachytit nebo odsát veškerý prach vznikající při řezání.
- Sáček na piliny pravidelně vyprazdňujte. Při vyprazdňování používejte protiprachový respirátor.

Při použití stroje se sáčkem na piliny, který je součástí dodávky:

- Nasadte sáček na piliny (2) na odsávací hrdlo pilin (3). Zkontrolujte, aby uzávěr (1) sáčku na piliny byl uzavřen.

Při připojení stroje k odsávacímu zařízení pilin:

- K připojení na odsávací hrdlo pilin použijte vhodný adaptér (viz kapitola 12. „Příslušenství“).
- Zkontrolujte, aby odsávací zařízení pilin splňovalo požadavky uvedené v kapitole 16. „Technické údaje“.
- Řiďte se také návodem k obsluze odsávacího zařízení!

### 8.2 Montáž upínacího přípravku obrobku

Upínací přípravek obrobku (13) lze namontovat ve dvou polohách:

- Pro **široké** obrobky: Upínací přípravek obrobku nasadte do zadního otvoru (35) stolu.
- Pro **úzké** obrobky: Upínací přípravek obrobku nasadte do předního otvoru (36) stolu.

### 8.3 Speciální upozornění pro elektrické stroje napájené elektrickým kabelem ze sítě



#### Nebezpečí! Elektrické napětí

K napájení zařízení používejte pouze proudový zdroj, který splňuje následující požadavky (viz také kapitola 16. „Technické údaje“):

- Napětí a kmitočet sítě musí souhlasit s údaji uvedenými na typovém štítku zařízení;
- Jištění proudovým chráničem s chybovým proudem 30 mA;
- Zásuvky musí být nainstalovány, uzemněny a přezkoušeny v souladu s předpisy.
- Položte síťový kabel tak, aby nepřekážel při práci a nemohlo dojít k jeho poškození.
- Jako prodlužovací kabel používejte pouze kabel s pryžovou izolací s dostatečným průřezem (3 × 1,5 mm<sup>2</sup>).
- Používejte prodlužovací kabel pro venkovní použití. Venku používejte jen prodlužovací kabely, které jsou pro tento účel použití schválené a náležitě označené.
- Zabraňte nečekanému spuštění elektronářadí. Před zapojením zástrčky do zásuvky zkontrolujte, zda je vypínač vypnutý.

## 8.4 Speciální upozornění pro stroje napájené akumulátorem

- Zabraňte nečekanému spuštění elektronářadí. Před nasazením akumulátoru zkontrolujte, zda je vypínač vypnutý.

### Akumulátor

Před použitím nabijte akumulátor (31).

Při poklesu výkonu akumulátor opět nabijte.

Pokyny pro nabíjení akumulátorového bloku najdete v návodu k obsluze nabíječky Metabo.

Akupacky se zobrazením kapacity a signálu (30) (v závislosti na vybavení):

- Stiskněte tlačítko (29) a světelné diody zobrazí stav nabití.
- Pokud bliká kontrolka LED, je akumulátor téměř vybitý a musí se znovu nabít.

### Vyjmutí, vložení akumulátoru

**Vyjmutí:** stiskněte tlačítko pro uvolnění akupacku (28) a akupack (31) vytáhněte směrem dopředu.

**Vložení:** akupack (31) vložte, až zaklapne.

## 9. Obsluha

- Před zahájením práce zkontrolujte bezvadný stav bezpečnostních zařízení.
- Při řezání zaujměte správnou pozici:
  - vpředu na straně obsluhy;
  - čelně k pile;
  - mimo rovnu pilového kotouče.



### Nebezpečí!

Obrobek zajistěte vždy pomocí upínacího přípravku obrobku (13).



### Nebezpečí pohmoždění!

Při naklánění nebo otáčení hlavy pily nesahejte do oblasti závěsů nebo pod elektronářadí!

- Při naklánění držte pevně hlavu pily.
- Při práci používejte:
  - Podpěru obrobku – u dlouhých obrobků, pokud by po odříznutí spadly ze stolu;
  - Sáček na piliny nebo odsávací zařízení pilin.
- Řezajte pouze obrobky s rozměry, které při řezání umožňují bezpečné držení.
- Při řezání přitlačujte obrobek trvale na stůl a nenatáčejte ho. Pilový kotouč nebrzděte ani bočním tlakem. Hrozí nebezpečí úrazu při zablokování pilového kotouče.

### 9.1 Přímé řezy

#### Výchozí poloha:

- Přepřavní pojistka (23) je vytažená.
- Hlavu pily zvedněte nahoru.
- Pouze u KGS...: Omezení hloubky řezu (48) je deaktivováno.
- Otočný stůl je v poloze 0°, aretační páčka (9) otočného stolu je zajištěná.
- Úhel sklopného ramene vůči svislici je 0°, aretační páčka (21) nastavení sklonu je zajištěná.
- Pouze u KGS...: Tažné zařízení zcela vzadu.
- Pouze u KGS...: Fixační šroub (11) tažného zařízení je povolený.
- Nastavte doraz obrobku (24): Povolte aretační páku (33). Pomocný profil (32) (KGS...305...: pomocné profily) posuňte tak, aby obrobek byl co nejlépe podepřen, aniž by přitom přišel do styku s pilovým kotoučem nebo s ochranným krytem. Zajistěte aretační pákou (33).

#### Řezání obrobku:

- Obrobek přitlačte proti dorazu obrobku a upněte jej pomocí upínacího přípravku obrobku (13).
- Pouze u KGS...: U širších obrobků: Hlavu pily zatáhněte (tažným zařízením) dopředu (směrem k obsluze).
- Aktivujte bezpečnostní pojistku (25) a stiskněte vypínač (26) a držte jej stisknutý.
- Hlavu pily pomocí rukojeti pomalu skloňte dolů a případně ji posouvajte dozadu (směrem od obsluhy). Hlavu pily při řezání

tlačte proti obrobku pouze takovou silou, aby nedocházelo k výraznému poklesu otáček motoru.

- Obrobek přefízněte v jenom pracovním kroku.
- Uvolněte vypínač (26) a hlavu pily nechejte pomalu vrátit do horní výchozí polohy.

### 9.2 Úhlové řezy

#### Výchozí poloha:

- Přepřavní pojistka (23) je vytažená.
- Hlavu pily zvedněte nahoru.
- Pouze u KGS...: Omezení hloubky řezu (48) je deaktivováno.
- Úhel sklopného ramene vůči svislici je 0°, aretační páčka (21) nastavení sklonu je zajištěná.
- Pouze u KGS...: Tažné zařízení zcela vzadu.
- Pouze u KGS...: Fixační šroub (11) tažného zařízení je povolený.
- Nastavte doraz obrobku (24): Povolte aretační páku (33). Pomocný profil (32) (KGS...305...: pomocné profily) přesuňte zcela ve směru pilového listu tak, aby byl obrobek pokud možno dobře podepřený. Zajistěte aretační pákou (33).

#### Řezání obrobku:

- Pustte aretační páčku (9) otočného stolu a u KGS...: uvolněte blokovací západku (10).
- Nastavte požadovaný úhel.
- Utáhněte aretační páčku (9) otočného stolu.
- Uřízněte obrobek, jak je popsáno v části „Přímé řezy“.

### 9.3 Řezy pod úhlem

#### Výchozí poloha:

- Přepřavní pojistka (23) je vytažená.
- Hlavu pily zvedněte nahoru.
- Pouze u KGS...: Omezení hloubky řezu (48) je deaktivováno.
- Otočný stůl je v poloze 0°, aretační páčka (9) otočného stolu je zajištěná.
- Pouze u KGS...: Fixační šroub (11) tažného zařízení je povolený.
- Pouze u KGS...: Tažné zařízení zcela vzadu.
- Nastavte doraz obrobku (24): Povolte aretační páku (33). Pomocný profil (32) (KGS...305...: pomocné profily) posuňte tak, aby obrobek byl co nejlépe podepřen, aniž by přitom přišel do styku s pilovým kotoučem nebo s ochranným krytem. Zajistěte aretační pákou (33).
- Pouze u KGS...305...: Pro určité polohy úhlů může být nutné odstranění jednoho z pomocných profilů (32). Při odstraňování posuňte tak, aby 2 trojúhelníky směřovaly proti sobě. V této poloze lze pomocný profil (32) sejmut směrem nahoru. Po dokončení řezu pilou pomocný profil (32) opět nasadte, aby se neztratil.

#### Řezání obrobku:

- Povolte aretační páčku (21) nastavení sklonu řezu na zadní straně pily.
- Sklopné rameno skloňte do požadované polohy. Podrobnosti viz kapitola 7.3.
- Utáhněte aretační páčku (21) nastavení sklonu řezu.
- Uřízněte obrobek, jak je popsáno v části „Přímé řezy“.

### 9.4 Řezy pod dvěma úhly



#### Upozornění:

*Řez pod dvěma úhly je kombinace úhlového řezu se sklonem řezu. To znamená, že obrobek se řezá šikmo vůči zadní dorazové hraně a šikmo vůči horní straně.*



#### Nebezpečí!

Při řezu pod dvěma úhly je pilový kotouč z důvodu silného sklonu snadno přístupný – proto hrozí zvýšené nebezpečí úrazu. Dodržujte dostatečnou vzdálenost od pilového kotouče!

#### Výchozí poloha:

- Přepřavní pojistka (23) je vytažená.

- Hlavu pily zvedněte nahoru.
- Pouze u KGS...: Omezení hloubky řezu (48) je deaktivováno.
- Otočný stůl je zajištěn v libovolné poloze.
- Sklopné rameno je nastaveno a zajištěno v požadovaném úhlu vůči povrchu obrobku. Podrobnosti viz kapitola 7.3.
- Pouze u KGS...: Fixační šroub (11) tažného zařízení je povolený.
- Pouze u KGS...: Tažné zařízení zcela vzadu.
- Nastavte doraz obrobku (24): Povolte aretační páku (33). Pomocný profil (32) (KGS...305...: pomocné profily) posuňte tak, aby obrobek byl co nejlépe podepřen, aniž by přitom přišel do styku s pilovým kotoučem nebo s ochranným krytem. Zajistěte aretační pákou (33).
- Pouze u KGS...305...: Pro určité polohy úhlů může být nutné odstranění jednoho z pomocných profilů (32). Při odstraňování posuňte tak, aby 2 trojúhelníky směřovaly proti sobě. V této poloze lze pomocný profil (32) sejmut směrem nahoru. Po dokončení řezu pilou pomocný profil (32) opět nasadte, aby se neztratil.

#### Řezání obrobku:

- Uřízněte obrobek, jak je popsáno v části „Přímé řezy“.

### 9.5 Pouze u KGS...: Řezání drážek



#### Upozornění:

*Omezení hloubky řezu spolu s tažným zařízením umožňuje vyrábět drážky. Přitom se neprovede dělicí řez, ale obrobek se nařízne pouze do určité hloubky.*

#### Nebezpečí zpětného rázu!

Při výrobě drážek je obzvlášť důležité, aby pilový kotouč nebyl namáhán bočním tlakem. Mohlo by dojít k náhlému vymrštění hlavy pily nahoru! Při výrobě drážek použijte vhodný upínací přípravek. Zabraňte působení bočního tlaku na hlavu pily.

#### Výchozí poloha:

- Přepřavní pojistka (23) je vytažená.
- Hlavu pily zvedněte nahoru.
- Sklopné rameno je nastaveno a zajištěno v požadovaném úhlu vůči povrchu obrobku. Podrobnosti viz kapitola 7.3.
- Otočný stůl je zajištěn v libovolné poloze.
- Fixační šroub (11) tažného zařízení je povolený.
- Tažné zařízení je úplně vzadu.

#### Řezání obrobku:

- Omezení hloubky řezu (47) nastavte na požadovanou hloubku řezu a zajistěte kontramaticí. Zarážku omezení hloubky řezu (48) posuňte dopředu
- Uvolněte bezpečnostní blokování (25) a hlavu pily skloňte dolů pro kontrolu nastavené hloubky řezu:
- Proveďte zkušební řez.
- Případně opakujte kroky 1 a 3, dokud nebude nastavena požadovaná hloubka řezu.
- Uřízněte obrobek, jak je popsáno v části „Přímé řezy“.

## 10. Údržba a ošetřování



#### Nebezpečí!

Před zahájením údržby a čištění odpojte zástrčku z elektrické sítě nebo vyjměte akumulátor (31).

- Údržba a opravy, které náročností překračují úkony popsané v této kapitole, smí provádět jen odborníci.
- Poškozené díly, především bezpečnostní zařízení, nahrazujte pouze originálními díly. Díly, které nejsou přezkoušeny a schváleny výrobcem, mohou vést k nepředvídatelným škodám.
- Po provedení údržby a oprav uveďte všechna bezpečnostní zařízení opět do provozu a přezkoušejte je.

## 10.1 Výměna pilového kotouče



### Nebezpečí popálení!

Po skončení řezání může být pilový kotouč velmi horký. Nechte horký pilový kotouč vychladnout. Horký pilový kotouč nečistěte hořlavými tekutinami.



### Nebezpečí pořezání hrozí i u stojícího pilového kotouče!

Při povolování a utahování upínacího šroubu (39) musí být výkyvný ochranný kryt (4) sklopen přes pilový kotouč. Při výměně pilového kotouče používejte rukavice.

1. Odpojte zástrčku z elektrické sítě nebo vyjměte akumulátor (31).
2. Hlavu pily umístěte do horní polohy.
3. Aretační pilového kotouče: stiskněte aretační tlačítko (16) a současně otáčejte pilovým kotoučem druhou rukou, dokud nezaskočí aretační tlačítko. Aretační tlačítko držte stisknuté.
4. Odšroubujte upínací šroub s podložkou (39) na hřídeli pilového kotouče otáčením inbusového klíče (12) doprava (levotočivý závit!).
5. Výkyvný ochranný kryt (4) přesuňte nahoru a podržte.
6. Z hřídele pilového kotouče opatrně sejměte vnější přírubu (40) a pilový kotouč (41) a výkyvný ochranný kryt opět zavřete.



### Nebezpečí!

Nepoužívejte čisticí prostředky (např. k odstranění zbytků pryskyřic), které by mohly napadat díly z lehkých kovů; pevnost pily by jinak mohla být narušena.

7. Očistěte upínací plochy:
  - Hřídel pilového kotouče (44),
  - Pilový kotouč (41),
  - Vnější příruba (40),
  - Vnitřní příruba (43).



### Nebezpečí!

Vnitřní přírubu správně nasadte! Jinak by mohlo dojít k zablokování pily nebo k uvolnění pilového kotouče! Vnitřní příruba je nasazená správně, pokud kruhová drážka směřuje k pilovému kotouči a plochá strana k motoru.

8. Nasadte vnitřní přírubu (43).
9. Výkyvný ochranný kryt (4) přesuňte nahoru a podržte.
10. Nasadte nový pilový kotouč – dodržte správný směr otáčení: Při pohledu z levé (otevřené strany) se musí šipka na pilovém kotouči shodovat se směrem šipky (42) na krytu pilového kotouče!



### Nebezpečí!

Používejte pouze pilové kotouče, které splňují požadavky a parametry uvedené v tomto návodu k obsluze.

Používejte pouze vhodné pilové kotouče, které jsou dimenzovány na maximální otáčky (viz „Technické údaje“) – v případě použití nevhodného nebo poškozeného pilového kotouče může dojít k explozivnímu vyvrstvení částí odstředivou silou.

Pilové kotouče určené na řezání dřeva nebo podobných materiálů musí splňovat požadavky normy EN 847-1.

Nesmí se používat:

- pilové kotouče z vysokolegované rychlořezné oceli (HSS);
- poškozené pilové kotouče;
- rozbrušovací kotouče.



### Nebezpečí!

– Montujte pilový kotouč pouze s originálními díly.

– Nepoužívejte volně se otáčející redukční kroužky; pilový kotouč by se jinak mohl uvolnit.

– Pilové kotouče musí být namontovány tak, aby se otáčely bez nevyváženosti a házení a nemohly se za provozu uvolnit.

11. Výkyvný ochranný kryt (4) opět uzavřete.

12. Nasadte vnější přírubu (40) – Plochá strana musí směřovat k motoru!

13. Upínací šroub s podložkou (39) našroubujte otáčením doleva (levotočivý závit!) a utáhněte silou ruky.

14. Aretační pilového kotouče: stiskněte aretační tlačítko (16) a současně otáčejte pilovým kotoučem druhou rukou, dokud nezaskočí aretační tlačítko. Aretační tlačítko držte stisknuté.



### Nebezpečí!

– Šestihřanný klíč neprodlužujte.

– Upínací šroub neutahujte údery na šestihřanný klíč.

15. Upínací šroub (39) utáhněte šestihřanným klíčem (12).

16. Zkontrolujte funkčnost. Za tím účelem otočte hlavu pily dol:

– Výkyvný ochranný kryt musí při sklápění dolů uvolnit pilový kotouč, aniž by se přitom dotýkal jiných částí.

– Při návratu pily do horní výchozí polohy musí výkyvný ochranný kryt automaticky zakrýt pilový kotouč.

– Pilový kotouč protočte rukou. Pilový kotouč se musí otáčet v libovolné poloze nastavení, aniž by se přitom dotýkal jiných částí.

## 10.2 Výměna vložky stolu



### Nebezpečí!

U poškozené vložky stolu (8) hrozí nebezpečí, že se malé předměty zaklíní mezi vložkou stolu a pilovým kotoučem a zablokují pilový kotouč. Poškozenou vložku stolu ihned vyměňte!

1. Vyšroubujte šrouby z vložky stolu. Otočný stůl případně otočte a nakloňte hlavu pily, abyste se dostali ke šroubům.
2. Sundejte vložku stolu.
3. Nasadte novou vložku stolu.
4. Utáhněte šrouby vložky stolu.

## 10.3 Seřízení dorazu obrobku

1. Povolte inbusové šrouby (45).
2. Doraz obrobku (24) vyrovnejte tak, aby byl přesně v kolmé poloze vůči pilovému kotouči, pokud otočný stůl je zajištěn v poloze -0°.
3. Utáhněte inbusové šrouby (45).

## 10.4 Seřízení nastavení sklonu

Seřizovací šroub (46) pro natavení sklonu se nachází na levé a pravé straně stroje. U KGS 305 navíc v horní oblasti (0°) (viz obr. J):

KGS/KS...: levý šroub = 0°, pravý šroub = 45°  
KGS 305 M: levý šroub = 45° doleva, horní šroub = 0°, pravý šroub = 45° doprava

Povolte šestihřannou pojistnou matici, inbusový nastavovací šroub znovu mírně seřídte a potom ho opět zafixujte šestihřannou pojistnou maticí. Pomocí úhelníku zkontrolujte nastavení sklonu. V případě potřeby postup zopakujte.

## 10.5 Dodatečné nastavení upínací páky

Je v případě potřeby: Nelze-li pomocí páky (15) a (33) dosáhnout dostatečné upínací síly, páky lze upravit.

Odšroubujte šroub Torx v páce, páku sejměte a mírně pootočenou ji znovu nasadte na šestihřanný čep. Pomocí šroubu Torx znovu pevně přišroubujte.

## 10.6 Čištění zařízení

Odstraňujte piliny a prach pomocí kartáče nebo vysavače z těchto míst:

- Seřizovací prvky;
- Ovládací prvky;
- Chladicí otvor motoru;

– Prostor pod vložkou stolu;

– Zobrazení linie řezu (odmontujte pilový kotouč, vyčistěte jej utěrkou nebo měkkým štětcem.)

– Systém ochranných krytů

## 10.7 Skladování zařízení



### Nebezpečí!

- Zařízení skladujte tak, aby nemohlo být použito neoprávněnými osobami.
- Zajistěte, aby se nikdo nemohl poranit o stojící zařízení.



### Pozor!

- Neuchovávejte přístroj nechráněný venku nebo ve vlhkém prostředí.

## 10.8 Údržba

### Před každým použitím

- Piliny odstraňte vysavačem nebo štětcem.
- Síťový kabel a síťovou zástrčku nebo akumulátor zkontrolujte, zda nevykazují poškození, případně je nechejte vyměnit kvalifikovaným elektrikářem.
- Zkontrolujte všechny pohyblivé části, zda se volně pohybují v celém rozsahu pohybu.

### Pravidelně, podle provozních podmínek

- zkontrolujte a případně dotáhněte všechny šroubové spoje.
- zkontrolujte funkci návratu hlavy pily do původní polohy (hlava pily se musí silou pružiny vrátit zpět do horní výchozí polohy), případně nechejte vyměnit pružiny.
- Vodicí prvky zlehka naolejujte.

## 11. Tipy a triky

- U dlouhých obrobků použijte vhodné podepření vlevo a vpravo od pily.
- Při úhlových řezech obrobek držte vpravo od pilového kotouče.
- Při řezání malých odřezků použijte pomocný doraz (jako pomocný doraz lze použít např. vhodný kousek dřeva přišroubovaný k dorazu elektronářadí).
- Při řezání ohnuté (zkroucené) desky (49) tuto přiložte k dorazu obrobku tak, aby strana vyboulená ven dosedala k dorazu obrobku.
- Obrobky neřezejte nastojato, ale položte je plochou na otočný stůl.

## 12. Příslušenství

Používejte pouze originální akumulátorové články a příslušenství Metabo nebo CAS (Cordless Alliance System).

Používejte pouze příslušenství, které splňuje požadavky a parametry uvedené v tomto návodu k obsluze.

**A** Sprej na provádění údržby a ošetřování pro odstranění zbytků pryskyřice a na konzervování kovových povrchů. 0911018691

**B** Odsávací adaptér Multi pro připojení odsávacích hadic na hrdlo o průměru 44, 58 nebo 100 mm 0910058010

**C** Univerzální vysavač Metabo (viz katalog)

**D** Podstavce:  
Univerzální stojan stroje UMS 631317000  
Mobilní stojan stroje KSU 251 Mobile 629007000  
Podstavec KSU 251 629005000  
Podstavec KSU 401 629006000

**E** Pojízdňý stojan:  
RS 420 0910053353

**F** Nabíječky: ASC 145, apod.

**G** Akumulátory s různými kapacitami. Kupujte pouze akumulátory s vhodným napětím pro Vaše elektrické ruční nářadí.

Objed. č.: 625369000 (8,0 Ah, LiHD)  
Objed. č.: 625368000 (5,5 Ah, LiHD)  
apod.

**Pilové kotouče pro KS 216 M / KGS 216 M:**

**H** Pilový kotouč Power Cut Wood - professional 628009000

216 x 2,4 / 1,8 x 30 24 WZ 5° neg  
na podélné a příčné řezy masivního dřeva

**I** Pilový kotouč Precision Cut Classic 628060000  
216 x 2,4 / 1,8 x 30 40 WZ 5° neg  
na podélné a příčné řezy masivního dřeva a dřevotřísek

**J** Pilový kotouč Multi Cut Classic 628066000  
216 x 2,4 / 1,8 x 30 60 FZ/TZ 5° neg  
na podélné a příčné řezy vrstvených materiálů, laminátů, plastů a hliníkových profilů

**Pilové kotouče pro KGS 254 M:**

**K** Pilový kotouč Precision Cut Classic 628061000  
254 x 30 x 2,4/1,8 48 WZ 5° neg  
na podélné a příčné řezy masivního dřeva a dřevotřísek

**L** Pilový kotouč Multi Cut - professional 628223000  
254 x 30 x 2,4/1,6 80 FZ/TZ 5° neg  
na podélné a příčné řezy vrstvených materiálů, laminátů, plastů a hliníkových profilů

**Pilové kotouče pro KGS 305 M:**

**M** Pilový kotouč Precision Cut Classic 628064000  
305 x 30 x 2,4/1,8 56 WZ 5° neg  
na podélné a příčné řezy masivního dřeva a dřevotřísek

**N** Pilový kotouč Multi Cut 628091000  
305 x 30 x 2,8/2,0 96 FZ/TZ 5° neg,  
na podélné a příčné řezy vrstvených materiálů, laminátů, plastů a hliníkových profilů

**Pilové kotouče pro KGS 18 LTX BL 216:**

**O** Pilový kotouč Precision Cut Classic 628065000  
216 x 1,8 / 1,2 x 30 40 WZ 5°  
na podélné a příčné řezy masivního dřeva a dřevotřísek

**Pilové kotouče pro KGS 18 LTX BL 254:**

**P** Pilový kotouč "cordless cut wood - classic" 628690000  
254x2,2/1,6x30mm 48 WZ  
na podélné a příčné řezy masivního dřeva a dřevotřísek

**Pilové kotouče pro KGS 18 LTX BL 305:**

**Q** Pilový kotouč "cordless cut wood - classic" 628693000  
305x2,2/1,6x30mm 56 WZ  
na podélné a příčné řezy masivního dřeva a dřevotřísek

Kompletní nabídku příslušenství najdete na [www.metabo.com](http://www.metabo.com) nebo v katalogu.

**13. Opravy**



**Nebezpečí!**

Opravy elektrického nářadí smí provádět pouze kvalifikovaní elektrikáři!

Vadný síťový přívodní kabel smí být nahrazen pouze speciálním, originálním síťovým přívodním kabelem Metabo, který lze objednat prostřednictvím servisu Metabo.

S elektrickým nářadím Metabo vyžadujícím opravu se prosím obraťte na vaše zastoupení Metabo. Adresy viz [www.metabo.cz](http://www.metabo.cz).

Seznamy náhradních dílů si můžete stáhnout na adrese [www.metabo.cz](http://www.metabo.cz).

**14. Ochrana životního prostředí**

Řiďte se národními předpisy k ekologické likvidaci a recyklaci vysloužilého nářadí, obalů a příslušenství.

Obalové materiály se musí likvidovat podle jejich označení v souladu s obecnými směrnici. Další informace najdete na [www.metabo.com](http://www.metabo.com) v části Servis.

Jen pro země EU: Elektrické nářadí nevyhazujte do domácího odpadu! Podle evropské směrnice 2012/19/EU o odpadních elektrických a elektronických zařízeních a dle odpovídající legislativy příslušné země musí být staré elektrické nářadí shromažďováno odděleně a odevzdáno k ekologické recyklaci.

**15. Problémy a poruchy**

Dále jsou popsány problémy a poruchy, které můžete opravit svépomocí. Pokud uvedena

nápravná opatření nebudou účinná, viz kapitola 13. „Opravy“.



**Nebezpečí!**

V souvislosti s problémy a poruchami se stává velmi mnoho úrazů. Proto dodržujte tyto zásady:

- Před zahájením odstraňování poruchy odpojte zástrčku z elektrické sítě nebo vyjměte akumulátor (31).
- Po každém odstranění poruchy uveďte všechna bezpečnostní zařízení opět do provozu a přezkoušejte je.

**Funkce kapování nefunguje**

Zajištěná přepravní pojistka:

- Přepravní pojistku vytáhněte.

**Příliš nízký výkon pily**

Pilový kotouč je tupý (pilový kotouč může mít po stranách také vypálená místa);

Pilový kotouč je nevhodný na řezání materiálu (viz kapitola 12. „Příslušenství“);

Deformovaný pilový kotouč:

- Vyměňte pilový kotouč (viz kapitola 10. „Údržba“).

**Pila silně vibruje/chod pilového kotouče není rovnoměrný**

Deformovaný pilový kotouč:

- Vyměňte pilový kotouč (viz kapitola 10. „Údržba“).

Pilový kotouč není správně namontován:

- Pilový kotouč správně namontujte (viz kapitola 10. „Údržba“).

- Případně mírně pootočte polohu pilového kotouče k vnitřní přírubě.

**Otočný stůl se pohybuje ztuha**

Piliny pod otočným stolem:

- Piliny odstraňte.

**Zobrazení linie řezu svítí jen slabě**

Při použití dřeva, které obsahuje hodně pryskyřice, může dojít k znečištění LED diody.

- V tomto případě vyčistěte čočku pomocí benzínu.

**16. Technické údaje**

Vysvětlivky k údajům na straně 4.

Změny na základě technického pokroku vyhrazeny.

- U = síťové napětí / napětí akumulátoru
- I = jmenovitý proud
- F = min. jištění
- P<sub>1</sub> = jmenovitý příkon
- IP = krytí
- n<sub>0</sub> = volnoběžné otáčky
- v<sub>0</sub> = max. rychlost řezání
- D = průměr pilového kotouče (vnější)
- d = otvor v pilovém kotouči (vnitřní)
- b = max. šířka zuby pilového kotouče
- A = rozměry (D×S×V)
- m = hmotnost

Požadavky na odsávací zařízení pilin:

- D<sub>1</sub> = vnější průměr odsávacího hrdla
- D<sub>2</sub> = minimální objem průtoku vzduchu
- D<sub>3</sub> = minimální podtlak na odsávacím hrdle
- D<sub>4</sub> = minimální rychlost proudění vzduchu na odsávacím hrdle

Maximální průřez obrobku viz tabulka na straně 4.

Naměřené hodnoty dle EN 62841.

Přípustná teplota prostředí za provozu: -20 °C až 50 °C (omezený výkon při teplotách pod 0 °C). Přípustná skladovací teplota: 0 °C až 30 °C.

Doporučená okolní teplota při nabíjení je 0 °C až 40 °C.

- ~ střídavý proud
- === Stejnoseměrný proud



Nářadí třídy ochrany II

U uvedených technických údajů je nutno počítat s odpovídajícími tolerancemi (dle příslušných platných norem).

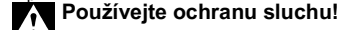
**Emisní hodnoty**

Tyto hodnoty umožňují odhadnout emise elektrického nářadí a porovnat různá elektrická

nářadí. V závislosti na podmínkách použití, stavu elektrického nářadí nebo vložených nástrojů může být skutečné zatížení vyšší nebo nižší. Při odhadování zohledněte přestávky v práci a fáze nižšího zatížení. Na základě náležitě přizpůsobených odhadnutých hodnot stanovte ochranná opatření pro uživatele, např. organizační opatření.

Typické hladiny hluku vyhodnocené v kategorii A (podle EN 62841):

- L<sub>pA</sub> = hladina akustického tlaku
- L<sub>WA</sub> = hladina akustického výkonu
- K<sub>pA</sub>, K<sub>WA</sub> = nejistota měření



**Používejte ochranu sluchu!**

# Algupärane kasutusjuhend

## Sisukord

- Vastavusdeklaratsioon
- Õigel otstarbel kasutamine
- Üldised ohutusjuhised
- Spetsiaalsed ohutusjuhised
- Ülevaade
- Paigaldamine ja transport
- Seadme üksikasjalikud andmed
- Kasutuselevõtmine
- Juhtimine
- Hooldus ja korrashoid
- Nõuanded
- Tarvikud
- Remont
- Keskonnakaits
- Probleemid ja häired
- Tehnilised andmed

## 1. Vastavusdeklaratsioon

Kinnitame oma ainuvastutusel, et need järkamis- ja eeringisaed, mida tuvastavad nende tüüp ja seerianumber \*1), vastavad kõikidele suuniste \*2) ja standardite \*3) asjakohastele sätetele. Tehnilised dokumendid \*4) - vt lk 4.

## 2. Õigel otstarbel kasutamine

Eerungi-järkamissaag sobib piki- ja põikilõigete, kaldilõigete, eeringulõigete ja topelteeringulõigete tegemiseks.

Ainult seadmel KGS...: Lisaks saab nende abil uuristada sooni.

Tohib töödelda ainult selliseid materjale, mille jaoks vastav saeleht sobib (lubatud saelehti vt peatükist 12. Tarvikud).

Töödeldavate detailide lubatud mõõtmetest tuleb kinni pidada (vt peatükki 16. Tehnilised andmed).

Ümmarguse või korrapäratu põikilõikega detaile (nt küttepuid) ei tohi saagida, sest neid ei saa saagimise ajal tugevasti kinni hoida. Lapikute detailide serva saagimisel tuleb kindlaks juhtimiseks kasutada abipiirikut.

Iga muu kasutusviis on ebaõige. Valel otstarbel kasutamine, seadme muutmine või osade kasutamine, mida tootja pole katsetanud ja heaks kiitnud, võib põhjustada ettearvatuid kahjustusi!

## 3. Üldised ohutusjuhised



Pöörake tähelepanu selle sümboliga tähistatud tekstikohtade iseenda ja oma elektrilise tööriista kaitsmiseks!



**HOIATUS** – Lugege vigastusohu vähendamiseks kasutusjuhendit.

Andke oma elektriline tööriist edasi vaid koos nende dokumentidega.

**Üldised ohutusnõuded elektriliste tööriistade kasutamisel**

**HOIATUS!** Lugege kõiki ohutusnõudeid, juhiseid, illustratsioone ja tehnilisi andmeid, mis on elektrilisele tööriistale kaasa pandud. Alljärgnevate juhiste eiramise tagajärjeks võib olla elektrilöökk, tulekahju ja/või raskek vigastused.

**Hoidke kõik ohutusnõuded ja juhised edaspidiseks alles.** Ohutusnõuetes kasutatud mõiste „elektriline tööriist“ tähistab võrgutoitega (juhtmega) või akutoitega (juhtmeta) elektrilist tööriista.

### 3.1 Ohutus töökohal

a) Töökoht peab olema puhas ja hästi valgustatud. Töökohas valitsev segadus ja hämarus võib põhjustada õnnetusi.

b) Ärge kasutage elektrilist tööriista plahvatusohtlikus keskkonnas, kus leidub tuleohtlikke vedelikke, gaase või tolmu.

Elektriliste tööriistade töötamisel tekivad sädeimed, mis võivad süüdata tolmu või auru.

c) Elektrilise tööriista kasutamise ajal hoidke lapsed ja muud isikud töökohast eemal. Kui teie tähelepanu juhitakse kõrvale, võib seade teie kontrolli alt väljuda.

### 3.2 Elektriõhutus

a) Elektrilise tööriista pistik peab pistikupessa sobima. Pistikus ei tohi teha mingeid muudatusi. Ärge kasutage kaitsemaandusega elektriliste tööriistade puhul adapterpistikuid. Muutmata pistikut ja sobivad pistikupesad vähendavad elektrilöögi ohtu.

b) Vältige kehakontakti maandatud pindadega, näiteks torude, radiatorite, pliitide ja külmikutega. Kui teie keha on maandatud, on elektrilöögi oht suurem.

c) Hoidke seadet vihma ja niiskuse eest. Kui elektrilisse tööriista on sattunud vett, on elektrilöögi oht suurem.

d) Ärge kasutage toitejuhet otstarbel, milleks see ei ole ette nähtud, näiteks elektrilise tööriista kandmiseks, ülesriputamiseks või pistiku pistikupesast väljatõmbamiseks. Hoidke toitejuhet kuumuse, õli, teravate servade ja seadme liikuvate osade eest. Kahjustatud ja keerdus toitejuhtmed suurendavad elektrilöögi ohtu.

e) Kui töötate elektrilise tööriistaga vabas õhus, kasutage ainult selliseid pikendusjuhtmeid, mida on lubatud kasutada ka välistingimustes. Välistingimustes kasutamiseks sobiva pikendusjuhtme kasutamine vähendab elektrilöögi ohtu.

f) Kui elektrilise tööriista kasutamine niiskes keskkonnas on vältimatut, kasutage rikkevoolukaitselülitit. Rikkevoolukaitselülitit kasutamine vähendab elektrilöögi ohtu.

### 3.3 Inimeste ohutus

a) Olge tähelepanelik, jälgige, mida te teete, ning toimige elektrilise tööriistaga töötades kaalutletult. Ärge kasutage elektrilist tööriista, kui olete väsinud või uimastite, alkoholi või ravimite mõju all. Hetkeline tähelepanematus elektrilise tööriista kasutamisel võib põhjustada raskeid vigastusi.

b) Kandke isikukaitsevahendeid ja alati kaitseprille. Isikukaitsevahendite, näiteks tolmu maski, libisemiskindlate turvajalatsite, kaitsekivri või kuulmiskaitsevahendite kandmine – olenevalt elektrilise tööriista tüübist ja kasutusala – vähendab vigastuste ohtu.

c) Vältige seadme tahtmatut käivitamist. Enne pistiku ühendamist pistikupessa, aku ühendamist seadme külge, seadme ülestõstmist ja kandmist veenduge, et elektriline tööriist oleks välja lülitatud. Kui hoiate elektrilise tööriista kandmisel sõrme lüliti või ühendate vooluvõrku sisselülitatud seadme, võivad tagajärjeks olla õnnetused.

d) Enne elektrilise tööriista sisselülitamist eemaldage selle küljest reguleerimis- ja mutrivõtmed. Seadme pöörleva osa küljes olev reguleerimis- või mutrivõti võib põhjustada vigastusi.

e) Vältige ebatavalist kehaasendit. Võtke stabiilne tööasend ja hoidke kogu aeg tasakaalu. Nii saate elektrilist tööriista ootamatutes olukordades paremini kontrollida.

f) Kandke sobivat rõvastust. Ärge kandke avaraid riideid ega ehteid. Hoidke juuksed, rõivad ja kindad seadme liikuvatest osadest eemal. Lotendavad riided, ehted või pikad juuksed võivad sattuda seadme liikuvate osade vahele.

g) Kui on võimalik paigaldada tolmu eemaldus- ja tolmu kogumisseadiseid, veenduge, et need oleks seadmega ühendatud ja et neid kasutatakse õigesti. Tolmu eemalduse kasutamine võib vähendada tolmu tihedust ohtu.

h) Ärge pange ennast ohtliku olukorda ja ärge rikkuge elektriliste tööriistade ohutuseeskirju ka mitte siis, kui olete pärast elektrilise tööriista pikaajalist kasutamist sellega hästi tuttav. Hooleetus võib sekundi mürdosa jooksul kaasa tuua raskeid vigastusi.

### 3.4 Elektriliste tööriistade käsitlemine ja kasutamine

a) Ärge koormake seadet üle. Kasutage töö tegemiseks selleks ettenähtud elektrilist tööriista. Sobiva elektrilise tööriistaga töötate ette nähtud jõudluspiirides efektiivsemalt ja ohutumalt.

b) Ärge kasutage elektrilist tööriista, mille lüliti on rikkis. Elektriline tööriist, mida ei ole enam võimalik lülitist sisse ja välja lülitada, on ohtlik ning tuleb parandada.

c) Tõmmake pistik pistikupesast välja ja/või eemaldage seadme aku enne seadme reguleerimist, tarvikute vahetamist ja seadme ärapanekut. See ettevaatusabinõu väldib elektrilise tööriista soovimatut käivitumist.

d) Kasutusvälisel ajal hoidke elektrilisi tööriistu lastele kättesaamatus kohas. Ärge laske seadet kasutada isikul, kes seadet ei tunne või pole siintoodud juhiseid lugenud. Asjatundmatute isikute käes on elektrilised tööriistad ohtlikud.

e) Hoolditsete elektriliste tööriistade ja tarvikute eest korralikult. Kontrollige, kas seadme liikuvad osad töötavad veatult ega kiilu kinni. Veenduge, et seadme detailid ei ole murdunud või kahjustatud määral, mis mõjutab elektrilise tööriista töökindlust. Laske kahjustatud detailid enne seadme kasutamist parandada. Paljude õnnetuste põhjuseks on halvasti hooldatud elektrilised tööriistad.

f) Hoidke lõiketarvikud teravad ja puhtad. Hoolikalt hooldatud, teravate lõikeservadega lõiketarvikud kiiluvad harvemini kinni ja neid on lihtsam juhtida.

g) Kasutage elektrilist tööriista, lisavarustust, tarvikuid jne siintoodud juhiste kohaselt ning nii, nagu konkreetse seadmetüübi jaoks ette nähtud. Arvestage sejuures töötingimuste ja tehtava töö iseloomuga. Elektriliste tööriistade nõuetevastane kasutamine võib põhjustada ohtlikke olukordi.

h) Hoidke käepidemed ja haardepinnad kuiva ja puhtana ning vabana õlist ja määrdeainetest. Libedad käepidemed ja haardepinnad ei luba tööriista ohutult käsitseda ja ootamatutes olukordades kontrolli all hoida.

### 3.5 Akutööriistade käsitlemine ja kasutamine

a) Laadige akusid ainult tootja soovitatud laadimis-seadmetega. Laadimisseade, mis sobib teatud tüüpi akudele, muutub tuleohtlikuks, kui seda kasutatakse muude akude laadimiseks.

b) Kasutage elektrilistes tööriistades ainult selleks ettenähtud akusid. Teiste akude kasutamine võib põhjustada vigastusi ja tulekahjuohtu.

c) Kasutusvälisel ajal hoidke akusid eemal kirjajalambritest, müntidest, võtmetest, naeltest, kruvidest või teistest väikestest metalliesemetest, mis võivad akukontaktid omavahel ühendada. Akukontaktide vahel tekkinud lühise tagajärjeks võivad olla põletused või tulekahju.

d) Väärkasutuse korral võib akudelil välja voolata. Vältige kokkupuudet akudelilukuga. Juhusliku kokkupuute korral loputage kahjustatud kohta veega. Kui vedelik satub silma, pöörduge arsti poole. Väljavoolav akudelil võib põhjustada nahaärritust või põletust.

e) Ärge kasutage akut, mis on kahjustatud saanud või mida on modifitseeritud. Kahjustada saanud või modifitseeritud akud võivad põhjustada tulekahju, plahvatus, kehavigastusi ja varalist kahju.

f) Kaitske akut ja elektrilist tööriista leekide ja väga kõrgete temperatuuride eest. Kokkupuude tulega või temperatuuriga üle 130 °C võib põhjustada plahvatus.

g) Järgige kõiki laadimisjuhiseid. Ärge laadige akut väljaspool juhiste määratletud temperatuurivahemikku. Nõuetele mitte vastav laadimine või laadimine väljaspool ettenähtud temperatuurivahemikku võib akut kahjustada ja suurendada tulekahju ohtu.

### 3.6 Teenindus

a) Laske elektrilist tööriista remontida ainult kvalifitseeritud spetsialistidel, kes kasutavad

**originaalvaruosi.** Nii tagate elektrilise tööriista püsiva ohutuse.

b) **Ärge kunagi hooldage kahjustada saanud akusid.** Akusid võivad käidelda vaid tootja esindajad või volitatud hooldekeskuse töötajad.

### 3.7 Üldised ohutusjuhised

– Käesolev kasutusjuhend on ette nähtud isikutele, kellel on tehnilised põhiteadmised siin kirjeldatud seadmete kohta. Kui teil puudub kogemus selliste seadmete kohta, paluge esmalt abi kogunud isikutelt.

– Tootja ei vastuta kehavigastuste ja varakahju eest, mis on tingitud toote mitteasjakohasest käsitlemisest.

Käesolevas kasutusjuhendis on teave tähistatud allpool esitatud viisil:



**Oht!**  
Hoiatus kehavigastuste või keskkon-  
nahahju eest.



**Elektrilöögi oht!**  
Hoiatus elektriga seotud kehavigas-  
tuste eest.



**Kinnijäämise oht!**  
Hoiatus kehaosade või riietuseseme-  
te kinnijäämisel tekkivate kehavigas-  
tuste eest.



**Tähelepanu!**  
Hoiatus varakahju eest.



**Märkus.**  
Lisateave.

## 4. Spetsiaalsed ohutusjuhised

a) **Eerungi-järkamissaad on ette nähtud puudu või puudulaadsete toodete saagimiseks; neid ei tohi kasutada selliste raudmaterjalide nagu varaste, lattide, kruvide jne lõikamiseks.** Abrasiivtölm põhjustab liikuvate osade, näiteks alumise kaitsekatte ummistumist. Lõikesädemed võivad süüdata alumise kaitsekatte, sisestusplaadi ja muud plastdetailid.

b) **Kinnitage töödeldav detail võimaluse korral pihvitidega.** Kui hoiate detaili kinni käega, siis peate kätt alati hoidma saelehe igast küljest vähemalt 100 mm kaugusel. Ärge kasutage saagi detailide lõikamiseks, mis on kinnitamiseks või käega kinnihoidmiseks liiga väikesed. Kui hoiate kätt saelehele liiga lähedal, tekib suur vigastusohu, sest käsi võib saelehte puudutada.

c) **Töödeldav detail peab olema liikumatu ja kas kinnitatud või laua vastu surutud.** Ärge lükake saetavat detaili saelehe poole ja ärge saagige seda „vaba käega“. Lahtised või liikuvad saetavad detailid võivad suure kiirusega eemale paiskuda ja põhjustada vigastusi.

d) Ainult KGS-i puhul...: **Lükake saag läbi saetava detaili. Vältige sae tõmbamist läbi saetava detaili. Lõikamiseks tõstke saepea üles ja tõmmake see ilma lõikamata üle saetava detaili. Seejärel lülitage mootor sisse, pöörake saepea alla ja suruge saag läbi saetava detaili.** Tõmbamisega löike puhul tekib oht, et saeleht tõuseb saetava detaili juures üles ja saelehe koost paiskub suure hooga kasutaja poole.

e) **Ärge pange kätt kunagi üle ettenähtud löikejoone, ei eest- ega tagantpoolt.** Saetava detaili toetamine „ristatud kätega“, st saetava detaili vasaku käega kinnihoidmine saelehte kõrvalt paremalt või vastupidi on väga ohtlik.

f) **Ärge pange pöörleva saeketta korral kätt piiriku taha. Ärge pange kätt pöörlevale saekettale kunagi 100 mm ohutuskaugusest lähemale (kehtib saekettast mõlemal pool, näiteks puidujäätmate eemaldamisel).** Pöörleva saeketta lähedus teie käele ei pruugi olla tuvastatav ja võtte saada raskeid vigastusi.

g) **Kontrollige saetavat detaili enne lõikamist.** Kui saetav detail on paindunud või kõverdunud, kinnitage see väljapoole kumerdunud küljega vastu piirikut. Hoolitsege alati selle eest, et piki löikejoont ei ole saetava detaili, piiriku ja laua vahel pilu. Paindunud või kõverdunud saetavad detailid võivad pöörduda või nihkuda ning põhjustada pöörleva saeketta kinnijäämist saagimise ajal. Saetavas detailis ei tohi olla naelu ega võõrkehi.

h) **Kasutage saagi vaid siis, kui laual ei ole tööriistu, puidujäätmid jne; laual tohib olla ainult saetav detail.** Väikesed jäätmed, lahtised puidutükid ega muud esemed, mis võivad pöörleva saekettaga kokku puutuda, ei tohi suure kiirusega eemale paiskuda.

i) **Saagige korraka ainult üht detaili.** Mitmekordselt viimastatud detaile ei saa nõuetekohaselt kinnitada või kinni hoida ja võivad saagimise ajal põhjustada saeketta kinnikiilumist või libisemist.

j) **Hoolitsege selle eest, et eerungi-järkamissaag asub enne kasutuselevõttu tasasel, tugeval tööpinnaval.** Tasane ja tugev tööpind vähendab eerungi-järkamissaae ebastabiilseks muutmise ohtu.

k) **Mõelge oma töö hästi läbi. Hoolitsege saeketta kalde või eerunginurga iga muutmise ajal selle eest, et reguleeritav piirik oleks õigesti reguleeritud ja saetav detail toetatud ilma, et see puudutaks saekettast või kaitsekattet.** Ilma masinat sisse lülitamata ja ilma töödeldavat detaili lauale panemata simuleerige saeketta täielikku lõikamisprotseduuri, et veenduda, et see ei tekita saagimisel takistusi ega piirikusse sisselõikamise ohtu.

l) **Hoolitsege lauakattest pikemate või laiemate detailide puhul sobiva toetuspinna eest näiteks lauapikenduste või saepukkide kujul.** Eerungi-järkamissaae lauast pikemad või laiemad saetavad detailid võivad kaldu vajuda, kui nad ei ole tugevasti toetatud. Kui äräloigatud puutükki või saetud detail vajub kaldu, võib see alumise kaitsekatte üles tõsta ja pöörlevalt saekettalt kontrollimatult eemale paiskuda.

m) **Ärge kasutage lauapikenduste või lisatugede asemel muude inimeste abi.** Saetava detaili ebastabiilne toetamine võib põhjustada saeketta kinnikiilumist. Saetav detail võib lõikamise ajal ka paigast nihkuda ja abilise tõmmata pöörleva saeketta vastu.

n) **Ärasaetud detaili ei tohi suruda pöörleva saeketta vastu.** Kui näiteks pikipiirkute kasutamisel on vähe ruumi, võib ärasaetud tükk kiiluda saeketta vastu kinni ja ketas selle suure jõuga eemale paisata.

o) **Kasutage alati pihte või sobivat seadist, et ümarmaterjale, näiteks vardaid või torusid nõuetekohaselt toetada.** Vardad kipuvad lõikamisel ära veerema, mille puhul saeketas võib „kinni kiiluda“ ja saetav detail koos teie käega saeketta vastu tõmbuda.

p) **Enne töödeldava detaili lõikamist laske saekettal saavutada täispöörded.** See vähendab saetava detaili eemalepaiskumise ohtu.

q) **Kui saetav detail on kinni kiilunud või saeketas blokeeritud, lülitage eerungi-järkamissaag välja. Oodake, kuni kõik liikuvad osad on seiskunud ning tõmmake toitepistik pistikupesast välja ja/või võtke aku seadmest välja. Seejärel eemaldage kinnijäänud materjal.** Kui saete sellise kinnijäämise puhul edasi, võtte kaotada kontrolli eerungi-järkamissaae üle või seda kahjustada.

r) **Vabastage pärast lõpetatud lõiget lüliti, hoidke saepea all ja oodake enne saetud tüki eemaldamist ära saeketta seiskumine.** Käe panek väljuva saeketta lähedale on väga ohtlik.

s) Ainult seadmetel KGS 254 M, KGS 305 M, KGS 18 LTX BL 216, KGS 18 LTX BL 254, KGS 18 LTX BL 305: **Hoidke käepidemest tugevasti kinni, kui teete mittetäieliku saelõike või kui vabastate lüliti enne, kui saepea on jõudnud alumisse asendisse.** Sae pidurdustoime tõttu võib saepea tõukeliselt allapoole tõmbuda, mis põhjustab vigastusohu.

### 4.1 Üldised ohutusjuhised

- Järgige vastavates peatükkides toodud olulisi ohutusjuhiseid.
- Järgige ka õigusnorme ja töökaitse-eeskirju.



#### Üldised ohud!

- Võtke arvesse ümbritseva keskkonna tingimusi.
- Kasutage pikke saetavate detailide korral sobivaid detailialuseid.
- Seda seadet tohivad kasutusele võtta ja kasutada ainult isikud, kes tunnevad seda tüüpi seadmeid ja on alati teadlikud selle kasutamisel

esinevatest ohtudest.

Alla 18-aastased isikud tohivad seda seadet kasutada ainult kutseõppe raames ja instruktori järelevalve all.

- Hoidke kõrvalised isikud, eelkõige lapsed ohupiirkonnast eemal. Ärge laske seadme töötamise ajal kõrvalistel isikutel puudutada seadet või võrgukaablit.
- Vältige saehammaste ülekuumenemist.
- Vältige plasti saagimisel plasti sulamist.



#### Vigastus- ja muljumisoht liikuvate detailide tõttu!

- Ärge võtke seda seadet kasutusele, kui kaitseksedised pole paigaldatud.
- Hoiduge saekettast alati piisavale kaugusele. Vajaduse korral kasutage sobivaid etteandevahendeid. Hoiduge saekettast alati piisavale kaugusele.
- Oodake enne saetava detaili tükide, pidujäätmate jne tööpiirkonnast eemaldamist, kuni saeketas on seiskunud.
- Saagige ainult selliste mõõtmetega detaile, mida saab saagimisel ohutult kinni hoida.
- Kasutage saetava detaili kinnitamiseks kinnitusseadist või kruustange. Nende abil saab detaili hoida tugevamini kinni kui käega.
- Ärge pidurdage väljuvat saekettast külgsurve teel.
- Enne mis tahes seadistus-, korrashoiu- või remonditööd lahutage toitepistik pistikupesast või eemaldage äravõetav aku.
- Kui seadet pole kavas mõnda aega kasutada, lahutage toitepistik pistikupesast või eemaldage äravõetav aku.



#### Lõikeoht ka paigalseisva lõiketööriista puhul!

- Kandke lõiketööriista vahetamise ajal kindaid.
- Hoidke saekettaid alles niimoodi, et keegi ei saaks nendes tõttu vigastada.



#### oht saepea tagasilöögi tõttu (saeketas jääb saetavasse detaili kinni ja saepea tõuseb äkitselt üles)!

- Valige saetava detaili jaoks sobiv saeketas.
- Hoidke käepidemest tugevasti kinni. Hetkel, kui saeketas tungib saetavasse detaili, on tagasilöögi oht kõige suurem.
- Saagige õhukesi või õhukeseseinalisi detaile peenehambulist saekettastega.
- Kasutage alati teravaid saekettaid. Vahetage nürid saekettad kohe välja. Esineb suur tagasilöögi oht, kui nüri saehammas tungib saetava detaili pinda.
- Ärge asetage saetavaid detaile serva peale.
- Kahtluse korral kontrollige, ega saetavas detailis ei ole võõrkehi (näiteks naelu või kruvisid).
- Ärge kunagi saagige mitut detaili üheaegselt - ka mitte mitmet üksikdetailist koosnevat kimpu. Tekib vigastusohu, kui üksikud detailid haakuvad kontrollimatult saekettaga.
- Ainult seadmel KGS...: Vältige soonte tegemisel külgsurvet saekettale – kasutage kinnitusseadist.



#### Kinnijäämise oht!

- Hoolitsege selle eest, et seadme kasutamise ajal ei jää kehaosad ega riietusesemed pöörlevate konstruktsiooniosade vahele ja neid ei tõmmata seadmesse (ärge kandke lipse, ärge kasutage kindaid, ärge kandke pikkade varrukatega rõivaid; pikad juuksed katke tingimata juuksevärguga).
- Ärge saagige kunagi detaile, mille küljes on trossid, nõõrid, rihmad, kaablid või traadid või mis sisaldavad selliseid materjale.



#### Oht ebapiisava isikukaitsevarustuse tõttu!

- Kandke kuulmiskaitset.



- Kandke kuukaitseprille.
- Kandke tolumumaski.
- Kandke sobivaid tööriideid.
- Kandke libisemist takistavaid jalatseid.
- Kandke saeketaste ja karedate detailide käsitsemisel kindaid. Kandke saekettaid konteineris.

### Oht puuditolmu tõttu

- Töötage ainult tolmu väljatõmbeseadmega. Tolmu väljatõmbeseade peab vastama peatükis 16. nimetatud väärtustele.

### Tolmuga kokkupuute vähendamine:

- Osalesed, mis selle masinaga töötamisel tekivad, võivad sisaldada aineid, mis võivad tekitada vähki, allergilisi reaktsioone, hingamisteede haigusi, sünnidefekte või muid reproduktiivkahjustusi. Mõned näited nendest ainetest on: plii (pliiisaldusega värvide puhul), puuditöötlemissaadet (kromaat, puuditöötlemissaadet), mõningaid puiduliigid (tamme või pöögj tolm).
- Risk sõltub sellest, kui kaua kasutaja või läheduses viibivad isikud kahjuliku tolmu kokku puutuvad.
- Ärge laske tolmuosakestel kehasse siseneda.
- Selleks, et kokkupuudet nende ainetega vähendada: hoolitsege töökoha hea õhutus eest ning kandke sobilikku kaitsevarustust, nt respiraatoreid, mis on võimelised mikroosakestele väikesel osakesel filtreerima.
- Järgige vastava materjali, personali, rakendusviisi ja kasutuskoha kohta kehtivaid suuniseid (nt töökaitse eeskirju, jäätmekäitlust).
- Püüdke tekkivad osakesed tekkimiskohas kinni, vältige nende ladestumist ümbritsevas keskkonnas.
- Kasutage seadme komplekti kuuluvat tolmu kogumis- ja tolmu eemaldusseadet. Seeläbi satub vähem osakesi kontrollimatult keskkonda.
- Vähendage tolmu kokkupuudet järgnevatel viisidel:
  - ärge suunake väljuvaid osakesi ning masina väljutusõhku enese või läheduses asuvate inimeste või ladestunud tolmu suunas,
  - kasutage tolmuimemissüsteemi ja/või õhupuhastit,
  - õhutage töökohta hästi ja hoidke tolmuimejaga puhtana. Pühkimine või puhumine keerutab tolmu üles.
  - Puhastage kaitseriietust tolmuimemise või pesemise teel. Ärge kasutage puhastamiseks puhurit, klappimist ega harjamist.

### Seadme tehniline muutmine või osade kasutamine, mida tootja pole katsetanud ja heaks kiitnud, on ohtlik

- Paigaldage see seade täpselt käesoleva juhendi kohaselt.
- Kasutage ainult seadme tootja poolt heakskiidetud varuosi. See kehtib eelkõige alljärgnevate osade kohta:
  - saekettad (tallimisnumbreid vt peatükist 12. Tarvikud);
  - ohutusseadised;
  - Lõikejoone näidik
- Ärge muutke varuosade konstruktsiooni.
- Arvestage, et saekettal näidatud maksimaalne pöörlemissagedus peab olema vähemalt nii suur nagu sael nimetatud pöörlemissagedus.

### Oht seadme kahjustuse tõttu

- Kontrollige enne sae iga kasutuskorda, ega sellel pole kahjustusi. Enne seadme kasutamise jätkamist tuleb hoolikalt veenduda, et ohutusseadised, kaitsevahendid või veidi kahjustatud osad töötavad laitmatult ja õigel otstarbel. Veenduge, et seadme liikuvad osad töötavad laitmatult ja ei kiilu kinni. Seadme kõik osad peavad olema õigesti paigaldatud ja vastama kõigile tingimustele, et tagada seadme häireteta töötamine.

- Ärge kasutage kahjustatud või deformeerunud saekettaid.



### Oht müra tõttu!

- Kandke kuulmiskaitset.




### Oht kinnijäävate detailide või detailitükkide tõttu!

Kinnijäämise korral:

1. lülitage seade välja;
2. lahutage toitepistik pistikupesast või eemaldage äravõtet avu;
3. kandke kaitsekindaid;
4. eemaldage kinnijäänud tükk sobiva tööriistaga.

### 4.2 Akumasinate spetsiaalsed ohutusnõuded:

Eemaldage enne igasugust seadistust, ümbervarustamist, hooldust või puhastamist aku masinast.

 Kaitse akusid niiskuse eest!



 Ärge laske akudel tulega kokku puutuda!



Ärge kasutage vigaseid ega deformeerunud akusid!

Ärge avage akusid!

Ärge puudutage akukontakte ega ajage neid lühisesse!



Vigastest liitiumioonakudest võib välja voolata kergelt happelist, tuleohtlikku vedelikku!



Kui akuedelikkude välja voolab ning see nahaga kokku puutub, siis loputage see koheselt ohtra veega maha. Kui akuedelike teie silmadesse satub, siis loputage neid puhta veega ning pöörduge viivitamatult arsti poole!


Eemaldage rikkis masina korral aku masinast.

### Liitiumioonakude transport:

Liitiumioonakude tarnimine allub ohtlike kaupade regulatsioonile (UN 3480 ja UN 3481). Tehke liitiumioonakude tarnimisel selgeks hetkel kehtivad eeskirjad. Küsige vajadusel teavet oma transportiettevõttest. Sertifitseeritud pakendid on Metabo poolt saadaval.

Tarnige akusid vaid siis, kui korpus on kahjustamata ning vedelikku välja ei leki. Tarnimiseks eemaldage aku masinast. Kindlustage kontaktid lühiste vastu (nt isoleerige teibiga).

### 4.3 Seadmel toodud hoiatussümbolid (mudelst sõltuvad)

 Lugege kasutusjuhendit.



Ärge puudutage saeketast.



Ohupiirkond Hoidke sõrmed, käed ja käevarred sellest piirkonnast võimalikult eemal.



Kandke kaitseprille ja kuulmiskaitset.



Ärge kasutage seadet niiskes või märjas keskkonnas.



TÄHELEPANU! Ärge vaadake põlevasse valgustisse.

### 4.4 Ohutusseadised Pendelkaitsekate (4)

Pendelkaitsekate kaitseb saeketta ja õhkutõusnud laastude kogemata puudutamise eest.

### Turvalukustus (25)

Masina saab sisse lülitada vaid siis, kui turvalukustus (vasakul või paremal) on vajutatud.

### Saetava detaili piirik (24)

Saetava detaili piirik takistab detaili liikumist saagimise ajal. Saetava detaili piirik peab seadme kasutamise ajal olema alati paigaldatud. Hoolitsege selle eest, et lisaprofiil (32) oleks õigesti reguleeritud ja et töödeldav detail toetuks võimalikult hästi ilma saeketta või kaitsekattega kokku puutumata. Tõkestage detail kinnitushoovaga (33).

Ilma masinat sisse lülitamata ja ilma töödeldavat detaili lauale panemata simuleerige saeketta täielikku löikamisprotseduuri veendumaks, et see ei tekita saagimisel takistusi ega lisaprofiili (32) sisselõikamise ohtu.

Valesti reguleeritud lisaprofiil (32) võib kaldloigete ja topelteeurungiõigete puhul saekettaga kokku puutuda ja seetõttu põhjustada raskeid vigastusi.

Saetava detaili piiriku juures paiknev lisaprofiil (32) tuleb kaldloigete jaoks pärast kinnitushoova (33) vabastamist paigast nihutada.

Ainult seadmel KGS...305... (vt joon. A): sellel masinal on vasakul ja paremal lisaprofiil (32). Teatud konkreetsete loigete puhul võib olla vajalik lisaprofiili (32) eemaldamine. Eemaldamiseks nihutage seadet nii, et kaks kolmnurka paiknevad teineteise vastas. Selles asendis saab lisaprofiili ülespoole (32) ära võtta. Pärast saelõigete paigaldage uuesti lisaprofiil (32), et see ei läheks kaduma.

### 5. Ülevaade

Vaata lk 2.

**Joonised kehtivad näitlikult kõigile seadmetele. Teie seadme varustus võib seetõttu joonistest kõrvale kalduda.**

- 1 Laastukoti sulgur
- 2 Laastukott
- 3 Laastueemaldusotsak
- 4 Pendelkaitsekate
- 5 Pikipiirik
- 6 Laud
- 7 Pöördlaud
- 8 Lauamoodul
- 9 Pöördlaua kinnituskäepide
- 10 Fikseerimisasendite pörklint pöördlauale\*
- 11 Tõmbeseadme kinnituskruvi\*
- 12 Sisekuuskantvõti / sisekuuskantvõtmete komplekt
- 13 Saetava detaili kinnituseade
- 14 Laualaiendus
- 15 Laualaienduse lukustushoob
- 16 Saeketta fiksaator
- 17 Sae käepide
- 18 Lõikejoone näidik
- 19 Kandekäepide/kandekäepidemed\*
- 20 Kaabli kerimiskonks\*
- 21 Kalde reguleerimise kinnitushoob
- 22 Lukustuspupp (kaldenurga suurendamiseks +/- 2°)
- 23 Transportimisfiksaator
- 24 Saetava detaili piirik
- 25 Turvalukustus
- 26 Sae toitelüliti
- 27 Lõikejoone näidiku lüliti
- 28 Akuvabastuspupp
- 29 Mahtuvuse näidiku nupp \*
- 30 Mahtuvuse ja signaali näidik \*
- 31 Aku\*

\* sõltub mudelist ja varustusest

### 6. Paigaldamine ja transport

#### KS 216 M: kalde reguleerimise (21) kinnitushoova paigaldamine (vt lk 2, joonis paremal üleval)

1. Pöörake pöördlaud (7) asendisse 0°.
2. Keerake kuuskantpoldilt kinnituskruvi ära.
3. Asetage kinnitushoob (21) kuuskantpoldile ja keerake päripäeva kinni.
4. Tõmmake kinnitushoob (21) ära ja asetage see ligikaudu horisontaalses asendis uuesti kuuskantpoldile ning keerake kinnituskruvi kinni.

**Vajaduse korral paigaldage (19) kandekäepide (oleneb mudelist)**

- Kinnitage kandekäepide (19) pildil näidatud viisil kruvidega.

**Vajaduse korral paigaldage (14) laulalaiendus (oleneb mudelist)**

1. Võtke vasak ja parem laulalaiendus transpordipakendist välja.
2. Paigaldage laulalaiendus koos ülesklapitud pikipiirkuga (5) paremaleküljele. Võtke arvesse õiget poolt, sest külgede äravahetamisel võib eemaldamine olla raske.
3. Vajutage nupp (34) sisse ja lükake laulalaienduste (14) juhtsiidid täielikult pesadesse. Nupp (34) fikseerub ja laulalaiendused on paigaldatud.
4. Reguleerige välja laua soovitud laius ja kinnitage laulalaiendused lukustushoovaga (15).
5. Eriti pikkade detailide toetamiseks võib mõlemad külgmised laulalaiendused (14) ära võtta ja kokku panna (vt joon. B), et neid saaks ruumis vabalt paigutada. Pärast kasutamist paigaldage see uuesti masinale.

**Märkus.**

Laulalaienduse eemaldamiseks (vt joon. B): tõmmake kuni piirikuni välja nii, et pea (34) saab tagaküljel olevast avast sisse suruda (nt sisekuuskantvõtmega). Tõmmake laulalaiendus täiesti välja.

**Paigaldamine**

Ohutuks kasutamiseks tuleb seade kinnitada stabiilsele alusele.

- Aluseks võib olla kas sobiv järkamissae alusraam või kinnitatud tööplaat või tööpink.
- Seade peab ka suuremate detailide saagimisel püsima kindlalt.
- Suured detailid tuleb täiendavalt toetada sobivate tarvikutega.

**Märkus.**

Mobiilseks kasutamiseks võib seadme kruvidega kinnitada vineer- või tisleriala (500 mm x 500 mm, paksu vähemalt 19 mm). Kasutamiseks tuleb plaat pitskruviga tööpingi külge kinnitada.

1. Kinnitage seade kruvidega aluse külge.
2. Transportimisfiksaator (23): suruge saepead veidi alla ja hoidke kinni. Tõmmake transportimisfiksaator (23) välja.
3. Pöörake saepea aeglaselt üles.

**Transportimine**

1. Pöörake saepea alla ja suruge transportimisfiksaator (23) sisse.
2. Ainult seadmel KGS...: Lukustage tõmbeseade kinnituskruviga (11) eesmise asendisse.
3. Pöörake pöördlaud (7) optimaalselt 45° paremale.

**Tähelepanu!**

Ärge transportige saagi kaitseseadisest kinni hoides.

4. Tõstke seade üles kandekäepidemest (19) (varustusest sõltuvalt) ja kandke kaasas.

Teine võimalus: lükake mõlemad laulalaiendused (14) täiesti sisse ja kinnitage (15) lukustushoovaga. Tõstke masin mõlemast laulalaiendusest üles (14) ja kandke kaasas.

**7. Seadme üksikasjalikud andmed**

**7.1 Mootori toitelüliti**

Mootori sisselülitamine:

1. Vajutage turvalukustus (25) (vasakul või paremal) sisse ja hoidke seda all.
2. Vajutage toitelüliti (26) ja hoidke seda all.
3. Vabastage turvalukustus (25).

Mootori väljalülitamine:

- Vabastage toitelüliti (26).

**7.2 Lõikejoone näidik (18)**

Süsteemi "Precision Cut Line System" (PCL) puhul heidab saelehe kohale asetatud LED-valgusti töödeldavale detailile täpselt saelehe varju. Kalibreerimine ei ole seega vajalik.

1. PCL-i sisselülitamiseks vajutage lüliti (27).
2. Täpse lõikejoone saamiseks langetage saeketas mõni sentimeeter detaili sisse.
3. Joondage detail lõikejoone näidiku järgi.

Akuseadmete puhul tuleb valgustuse sisselülitamiseks korras vajutada toitelüliti (26). Pärast lühikest puhkepausi kustub valgustus (puhkerežiim), mis lülitatakse edasitöötamisel automaatselt sisse. Kui valgustust ei ole vaja, saab selle akuvoolu säästmiseks lüliti (27) välja lülitada.



Ärge suunake valgusti kiirt inimeste või loomade silmadesse.

**7.3 Kalde seadistamine**

Pärast kinnitushoova (21) vabastamist saab saagi astmeteta kallutada vertikaalsihist 0° ja 45° vasakule (37).

Vajutage reguleerimise ajal lukustusnupp (22) sisse, et reguleerida nurka vertikaalsihist 47° vasakule või vertikaalsihist 2° paremale. Ainult seadmete KGS...305... puhul saab sae täiendavalt reguleerida vertikaalsihi suhtes paremale: vabastage kinnitushoob (21) JA tõmmake nuppu (38) ettepoole. Sae saab nüüd astmeteta kallutada vertikaalsihist 0° ja 45° vasakule (37). Vajutage reguleerimise ajal lukustusnupp (22) sisse, et reguleerida nurka vertikaalsihist 47° paremale.



selleks, et saagimise ajal ei saaks kaldenurka muuta, tuleb kallutusvarda (21) kinnitushoob kinni tõmmata.

Ainult seadmete KGS...305..., KS 216 M puhul: kinnitushoova asendi saab kohandada vajadustega: tõmmake kinnitushoob välja, pöörake see ümber, suruge soovitud asendisse ja fikseerige.

**7.4 Pöördlaud**

Ainult seadmel KGS...: Eerungilõike korral saab pöördlaua (7) pärast kinnituskäepideme (9) vabastamist ja pörklõike (10) käitamist pöörata soovitud nurga alla. Sel viisil saab reguleerida lõikenurka saetava detaili toetusnurga suhtes.

Ainult seadmel KS...: Eerungilõike korral saab pöördlaua pärast kinnituskäepideme (9) vabastamist pöörata soovitud nurga alla. Sel viisil saab reguleerida lõikenurka saetava detaili toetusnurga suhtes.



Selleks, et saagimise ajal ei saaks kaldenurka muuta, tuleb pöördlaua (9) kinnitushoob (ka puhkeasendis!) kinni tõmmata.

**7.5 Ainult seadmel KGS...: tõmbeseade**

Tõmbeseadme abil saab saagida ka suure ristlõikega detaile. Tõmbeseadet saab kasutada kõigi lõikeviiside puhul (sirglõiked, eerungilõiked, kaldlõiked ja topelteerungilõiked ning soonesaagimine).

Kui tõmbeseadet ei ole vaja, lukustage tõmbeseade kinnituskruviga (11) tagumisse asendisse.

**7.6 Ainult seadmel KGS...: lõikesügavuse piirik**

Lõikesügavuse piirik (47) võimaldab koos tõmbeseadmega soonte valmistamist.

Pöörake seadekruvi ja fikseerige vastumutriga. Lõikesügavuse piiriku saab deaktiveerida piiriku (48) tahapoole nihutamise teel.

**8. Kasutuselevõtmine**

**8.1 Laastukoti/laastuväljatõmbeseadme ühendamine**



Teatud puudutolmu liigid (näiteks tamme-, pöögi- ja saarepuut) võivad sissehingamisel põhjustada vähktõbe.

- Töötage ainult nii, et on paigaldatud laastukott, või kasutage sobivat laastuväljatõmbeseadet.
- Kandke lisaks tolmuaitsemaski, sest kogu saetolmu ei saa kokku koguda või ära imeda.
- Tühjendage laastukotti regulaarselt. Kandke koti tühjendamise ajal tolumaski.

Kui võtate seadme kasutusele nii, et selle tarnekomplekti kuulub laastukott:

- Asetage laastukott (2) laastuväljatõmbeseadme (3). Hoolitsege selle eest, et laastukoti sulgur (1) oleks suletud.

Kui seade ühendatakse laastuväljatõmbeseadmega:

- Kasutage laastuväljatõmbeseadme ühendamiseks sobivat adapterit (vt peatükki 12. „Tarvikud“).
- Hoolitsege selle eest, et laastueemaldusseade vastaks peatükis 16. „Tehnilised andmed“ toodud nõuetele.
- Järgige laastueemaldusseadme kasutusjuhendit!

**8.2 Saetava detaili kinnituseadme paigaldamine**

Saetava detaili kinnituseadme (13) saab paigaldada kahte asendisse:

- Laiade saetavate detailide puhul: Lükake saetava detaili kinnituseadme laua tagumisse avasse (35).
- Kitsaste saetavate detailide puhul: Lükake saetava detaili kinnituseadme laua eesmise avasse (36).

**8.3 Eriteave võrgutoiteta seadmete kohta**



Käituge seadet ainult alljärgnevatele nõuetele vastava vooluallikaga (vt ka peatükki 16. „Tehnilised andmed“):

- Võrgupinge ja -sagedus peavad kokku langema seadme tüübisildil esitatud andmetega;
- Kaitse rikkevoolu-kaitseüliti abil rikkevooluga 30 mA;
- Pistikupesad peavad olema eeskirjades kohaselt paigaldatud, maandatud ja kontrollitud.
- Paigaldage võrgukaabel nii, et see ei häiri töötamist ega saa kahjustada.
- Kasutage pikenduskaablina ainult piisava ristlõikepindalaga (3 x 1,5 mm<sup>2</sup>) kummikaablit.
- Kasutage välistingimuste jaoks ettenähtud pikenduskaablit. Kasutage välistingimuste ainult vastava heakskiidu ja tähistusega pikenduskaablit.
- Vältige seadme kogemata käivitamist. Hoolitsege selle eest, et lüliti oleks pistiku pistikupesaga ühendamise ajal välja lülitatud.

**8.4 Eriteave akutoiteta seadmete kohta**

- Vältige seadme kogemata käivitamist. Veenduge, et lüliti on aku sisestamisel välja lülitatud.

**Aku**

Enne masina kasutamist tuleb aku (31) laadida. Laadige aku jõudluse vähenemise korral uuesti täis.

Aku laadimise juhised leiate Metabo laadimiseadme kasutusjuhendist.

Akudel on mahtuvus- ja signaalinäidik (30) (olenevalt varustusest):

- Vajutage nuppu (29) ja märgutuled näitavad laadimistaset.

- Kui märgutuli vilgub, on aku peaaegu tühi ja seda tuleb laadida.

## Aku väljavõtmine, sisestamine

**Väljavõtmine:** Vajutage aku lukustuse avamise nuppu (28) ja tõmmake aku (31) ettepoole välja.

**Sisestamine:** lükake aku (31) kuni fikseerumiseni sisse.

## 9. Juhtimine

- Kontrollige enne töö alustamist kaitseseadiste töökorras olekut.
- Võtke saagimisel sisse õige tööasend:
  - ees ja käitajapoolsel küljel,
  - sae ees;
  - saeketta tee kõrval.



### Oht!

Kinnitage saetav detail võimaluse korral detailikinnitusseadisega (13).



### Muljumisoht!

Saepea kallutamisel või pööramisel ärge haarake kinni liigendi piirkonnast seadme all!

- Hoidke kallutamisel saepead kinni.
- Kasutage töötamise ajal:
  - Saetava detaili alust - pikkade detailide korral, kui need muidu kukuksid läbisaagimisel laualt maha.
  - Laastukotti või laastuväljatõmbeseadet.
- Saagige ainult selliste mõõtmetega detaili, mida saab saagimisel ohutult kinni hoida.
- Suruge saetavat detaili saagimise ajal alati laua vastu ja ärge asetage seda serva peale. Ärge pidurdage saeketta külgurvet. Tekib vigastusohu, kui saeketas jääb kinni.

### 9.1 Sirglõiked

#### Lähteasend:

- Tõmmake transportimisfiksaator (23) välja.
- Saepea on üles pööratud.
- Ainult seadmel KGS...: lõikesügavuse piirik (48) deaktiveeritud.
- Pöördlaud paikneb 0° asendis, pöördlaua kinnituskäepide (9) on tõmmatud.
- Kallutusvarda kalle vertikaalsihti suhtes on 0°, kalde reguleerimise kinnitushoob (21) on tõmmatud.
- Ainult seadmel KGS...: tõmbeseade täiesti taga.
- Ainult seadmel KGS...: tõmbeseadme (11) kinnituskruvi on vabastatud.
- Reguleerige saetava detaili piirikut (24): Keerake kinnitushoob (33) lahti. Nihutage lisaprofiil (32) (KGS...305...: lisaprofiil) nii, et saetav detail toetuks võimalikult hästi ilma saeketta või kaitsekatttega kokku puutumata. Tõkestage detail kinnitushoovaga (33).

#### Detaili saagimine:

1. Suruge saetav detail vastu detailipiirikut ja kinnituseadme (13) saetava detaili kinnituseadmega.
2. Ainult seadmel KGS...: Laiade saetavate detailide korral: tõmmake saepea ettepoole (käitaja poole) (tõmbeseade).
3. Aktiveerige turvalukustus (25) ning vajutage toitelülitit (26) ja hoidke seda all.
4. Langetage saepea käepidemest aeglaselt täiesti alla ja vajaduse korral nihutage alla (käitajast eemale). Saagimise ajal suruge saepead vaid nii tugevasti saetavat detaili, et mootori pöörlemiskiirus ei väheneks liiga palju.
5. Saagige detail läbi ühe tööoperatsiooniga.
6. Vabastage toitelüliti (26) ja laske saepeal aeglaselt tagasi pöörduda ülemisse lähteasendisse.

### 9.2 Eerungilõiked

#### Lähteasend:

- Tõmmake transportimisfiksaator (23) välja.
- Saepea on üles pööratud.

– Ainult seadmel KGS...: lõikesügavuse piirik (48) deaktiveeritud.

- Kallutusvarda kalle vertikaalsihti suhtes on 0°, kalde reguleerimise kinnitushoob (21) on tõmmatud.
- Ainult seadmel KGS...: tõmbeseade täiesti taga.
- Ainult seadmel KGS...: tõmbeseadme (11) kinnituskruvi on vabastatud.
- Reguleerige saetava detaili piirikut (24): Keerake kinnitushoob (33) lahti. Nihutage lisaprofiil (32) (KGS...305...: lisaprofiil) täielikult saeketta suunas nii, et saetav detail on võimalikult hästi toetatud. Tõkestage detail kinnitushoovaga (33).

#### Detaili saagimine:

1. Pöörake pöördlaua kinnituskäepide (9) lahti ja seadme KGS korral: vabastage pörklint (10).
2. Seadistage soovitud nurk.
3. Tõmmake pöördlaua kinnituskäepide (9) kinni.
4. Saagige detaili nii nagu on kirjeldatud jaotises „Sirglõiked“.

### 9.3 Kaldlõiked

#### Lähteasend:

- Tõmmake transportimisfiksaator (23) välja.
- Saepea on üles pööratud.
- Ainult seadmel KGS...: lõikesügavuse piirik (48) deaktiveeritud.
- Pöördlaud paikneb 0° asendis, pöördlaua kinnituskäepide (9) on tõmmatud.
- Ainult seadmel KGS...: tõmbeseadme (11) kinnituskruvi on vabastatud.
- Ainult seadmel KGS...: tõmbeseade täiesti taga.
- Reguleerige saetava detaili piirikut (24): Keerake kinnitushoob (33) lahti. Nihutage lisaprofiil (32) (KGS...305...: lisaprofiil) nii, et saetav detail toetuks võimalikult hästi ilma saeketta või kaitsekatttega kokku puutumata. Tõkestage detail kinnitushoovaga (33). Ainult seadmel KGS...305...: Teatud konkreetsete lõigete puhul võib olla vajalik lisaprofiili (32) eemaldamine. Eemaldamiseks nihutage seadet nii, et kaks kolmnurka paiknevad teineteise vastas. Selles asendis saab lisaprofiili ülespoole (32) ära võtta. Pärast saelõiget paigaldage uuesti lisaprofiil (32), et see ei läheks kaduma.

#### Detaili saagimine:

1. Vabastage sae tagaküljel olev kaldeasendi kinnitushoob (21).
2. Kallutage kallutusvarras aeglaselt soovitud asendisse. Üksikasju vt peatükist 7.3.
3. Keerake kalde reguleerimise kinnitushoob (21) kinni.
4. Saagige detaili nii nagu on kirjeldatud jaotises „Sirglõiked“.

### 9.4 Topelteerungilõiked



#### Märkus.

*Topelteerungilõige on eerungi- ja sirglõike kombinatsioon. See tähendab, et detail saetakse kaldu tagumise toetuspinna suhtes ja kaldu pealispinna suhtes.*



#### Oht!

Topelteerungilõike korral on saeketas tugeva kalde tõttu hõlpsamini juurdepääsetav – seetõttu on vigastusohu suurem. Hoiduge saekettast piisavale kaugusele!

#### Lähteasend:

- Tõmmake transportimisfiksaator (23) välja.
- Saepea on üles pööratud.
- Ainult seadmel KGS...: lõikesügavuse piirik (48) deaktiveeritud.
- Pöördlaud on fikseeritud soovitud asendisse.
- Kallutusvarras on kallutatud saetava detaili pinna suhtes soovitud nurga alla ja fikseeritud. Üksikasju vt peatükist 7.3.
- Ainult seadmel KGS...: tõmbeseadme (11) kinnituskruvi on vabastatud.

– Ainult seadmel KGS...: tõmbeseade täiesti taga.

- Reguleerige saetava detaili piirikut (24): Keerake kinnitushoob (33) lahti. Nihutage lisaprofiil (32) (KGS...305...: lisaprofiil) nii, et saetav detail toetuks võimalikult hästi ilma saeketta või kaitsekatttega kokku puutumata. Tõkestage detail kinnitushoovaga (33). Ainult seadmel KGS...305...: Teatud konkreetsete lõigete puhul võib olla vajalik lisaprofiili (32) eemaldamine. Eemaldamiseks nihutage seadet nii, et kaks kolmnurka paiknevad teineteise vastas. Selles asendis saab lisaprofiili ülespoole (32) ära võtta. Pärast saelõiget paigaldage uuesti lisaprofiil (32), et see ei läheks kaduma.

#### Detaili saagimine:

- Saagige detaili nii nagu on kirjeldatud jaotises „Sirglõiked“.

### 9.5 Ainult seadmel KGS...: soonte saagimine



#### Märkus.

*Lõikesügavuse piirik võimaldab koos tõmbeseadmega soonte valmistamist. Seejuures ei tehta läbivat lõiget, vaid detaili saetakse sisse vaid teatud kindla sügavuseni.*

#### Tagasilöögioht!

Soonte valmistamisel on eriti tähtis, et saekettale ei rakendata külgurvet. Saepea võib muidu äkitselt üles lüüa! Kasutage soonte tegemisel kinnituseadist. Väلتige saepeale külgurvet rakendamist.

#### Lähteasend:

- Tõmmake transportimisfiksaator (23) välja.
- Saepea on üles pööratud.
- Kallutusvarras on kallutatud saetava detaili pinna suhtes soovitud nurga alla ja fikseeritud. Üksikasju vt peatükist 7.3.
- Pöördlaud on fikseeritud soovitud asendisse.
- Tõmbeseadme (11) kinnituskruvi on vabastatud.
- Tõmbeseade täiesti taga.

#### Detaili saagimine:

1. Reguleerige lõikesügavuse piirik (47) soovitud lõikesügavusele ja fikseerige vastumutriga. Lükake lõikesügavuse piiramise piirikut (48) ettepoole.
2. Vabastage ohutuslukustus (25) ja pöörake reguleeritud lõikesügavuse kontrollimiseks saepea alla:
3. Tehke proovilõige.
4. Vajaduse korral korrake samme 1 ja 3, kuni soovitud lõikesügavus on seadistatud.
5. Saagige detaili nii nagu on kirjeldatud jaotises „Sirglõiked“.

## 10. Hooldus ja korrashoid



#### Oht!

Enne mis tahes seadistus-, korrashoiu- või remonditööd lahutage toitepistik pistikupesast või eemaldage äravõetav aku (31).

- Selles peatükis kirjeldamata hooldustööd tohivad teha ainult spetsialistid.
- Paigaldage kahjustatud osade, eelkõige ohutusseadiste asemele ainult originaalvaruosasid. Osade kasutamine, mida tootja pole katsetanud ja heaks kiitnud, võib põhjustada ettearvamatuid kahjustusi.
- Pärast hooldus- ja puhastustööd tuleb kõik ohutusseadised uuesti kasutusele võtta ja üle kontrollida.

### 10.1 Saeketta vahetamine



#### Süttimisohu!

Vahetult pärast saagimist võib saeketas olla väga kuum. Laske kuumal saekettal jahtuda. Ärge puhastage kuuma saekettast süttivate vedelikega.



### Lõikeohut ka paigalseisva saeketta korral!

Kinnituskrugi (39) lahti keeramisel ja pingutamisel tuleb pendelkaitsekate (4) saeketta kohale pöörata. Kandke saeketta vahetamise ajal kindaid.

1. lahutage toitepistik pistikupesast või eemaldage äravõetav aku (31).
2. Seadke saepea ülemisse asendisse.
3. Saeketta fikseerimine: vajutage lukustusnuppu (16) ja seejuures pöörake saeketast teise käega, kuni fikseerimisnupp lukustub. Hoidke fikseerimisnupp all.
4. Keerake kinnituskrugi koos seibiga (39) saeketta võlliit sisekuuskantvõtmega (12) päripäeva ära (vasakkeere!).
5. Lükake pendelkaitsekate (4) üles ja hoidke seda kinni.
6. Võtke välisäärik (40) ja saeketas (41) ettevaatlikult saeketta võlliit ära ja sulgege uuesti pendelkaitsekate.



### Oht!

Ärge kasutage puhastusaineid (näiteks vaigujääkide kõrvaldamiseks), mis võivad reageerida kergmetallist konstruktsioonielementidega; see võib kahjustada sae tugevust.

7. Kinnituspinna puhastamine:

- saeketta võll (44),
- saeketas (41),
- välisäärik (40),
- siseäärik (43).



### Oht!

Paigaldage siseäärik õigesti! Saag võib muidu kinni jääda või saeketas lahti tulla! Siseäärik paikneb õigesti, kui rõngassoon on pööratud saeketta poole ja tasapinnaline külj mootori poole.

8. Pange siseäärik (43) oma kohale.
9. Lükake pendelkaitsekate (4) üles ja hoidke seda kinni.
10. Uue saeketta paigaldamine – võtke arvesse pöörlemissagedust: vasakult (avatud) küljelt vaadatuna peab saekettal olev nool olema pööratud saeketta kattel oleva noole suunas (42)!



### Oht!

Kasutage ainult saekettaid, mis täidavad selles kasutusjuhendis toodud nõuetele ja nimiaandmetele.

Kasutage ainult sobivaid saekettaid, mis on ette nähtud maksimaalse pöörlemissageduse jaoks (vt punkti „Tehnilised andmed“ - ebasobivate või kahjustatud saelehtede korral võivad osad tsentrifugaaljõu toimel plahvatuslikult eemale paiskuda.

Puidu või sarnaste materjalide lõikamiseks ettenähtud saekettad peavad vastama standardile EN 847-1.

Ei tohi kasutada:

- kõrgleegeritud kiirterasest (HSS) saekettaid;
- kahjustatud saekettaid;
- järkamis-lõikekettaid.



### Oht!

- Kasutage saeketta paigaldamisel ainult originaalvaruosi.
  - Ärge kasutage lahtisi kahandusrõngaid, sest saeketas võib muidu lahti tulla.
  - Saekettad tuleb paigaldada nii, et need liiguksid ilma ekstsentrilisuse ja löökideta ega saaks töötamise ajal lahti tulla.
11. Sulgege pendelkaitsekate (4) uuesti.
  12. Välisääriku (40) pealelõikamine – tasapinnaline külj peab olema pööratud mootori poole!

13. Keerake kinnituspoliti koos seibiga (39) vastupäeva peale (vasakkeere!) ja pingutage käe jõuga kinni

14. Saeketta fikseerimine: vajutage lukustusnuppu (16) ja seejuures pöörake saeketast teise käega, kuni fikseerimisnupp lukustub. Hoidke fikseerimisnupp all.



### Oht!

- Ärge pikendage silmusvõtit.
  - Ärge pingutage kinnituspoliti löökidega silmusvõtme vastu.
15. Pingutage (39) kinnituspoliti silmusvõtmega (12) tugevasti kinni.
  16. Kontrollige funktsiooni. Selleks pöörake saepea alla:
    - pendelkaitsekate peab saeketta allapööramise ajal vastama ilma muid osasid puudutamata.
    - Sae lähteasendisse ülesklappimisel tuleb pendelkaitsekate saeketta automaatselt kinni katma.
    - Pöörake saeketast käsitsi. Saeketas peab saama igas võimalikus reguleerimisasendis pöördelda ilma muid osasid puudutamata.

## 10.2 Lauamooduli vahetamine



### Oht!

Kahjustatud lauamooduli puhul (8) on oht, et väikesed esemed võivad lauamooduli ja saemooduli vahele kinni jääda ja saeketta kinni kiiluda. Vahetage kahjustatud lauamoodulid kohe välja.

1. Keerake lauamoodulist kruvid välja. Kruvide juurde pääsemiseks pöörake vajaduse korral pöördlauda ja kallutage saepead.
2. Eemaldage lauamoodul.
3. Paigaldage uus lauamoodul.
4. Keerake lauamooduli kruvid kinni.

## 10.3 Saetava detaili piiriku reguleerimine

1. Keerake sisekuuskantpoldid (45) lahti.
2. Joondage saetava detaili piiriku (24) nii, et see paikneb saeketta suhtes täpselt täisnurga all, kui pöördlaud on fikseeritud 0°- asendisse.
3. Keerake sisekuuskantpoldid (45) kinni.

## 10.4 Kalde seadistuse reguleerimine

Kalde seadistamise reguleerimiseks (46) asuvad masina vasakul ja paremal küljel. Seadmel KGS 305 täiendavalt ülemises piirkonnas (0°) (vt joon. J):

KGS/KS...: vasak kruvi = 0°, parem kruvi = 45°  
KGS 305 M: vasak kruvi = 45° vasakule, ülemine kruvi = 0°, parem kruvi = 45° paremale

Lõdvendage kuuskant-vastumutter, reguleerige sisekuuskantkruvi veidi uuesti ja kinnitage see seejärel uuesti kuuskant-vastumutriga. Kontrollige kalde seadistust nurgikuga. Vajaduse korral korake protseduuri.

## 10.5 Kinnitushoova järele reguleerimine

Ainult vajaduse korral: Kui hoobade (15) ja (33) abil ei ole võimalik saavutada piisavat kinnitusjõudu, on hoobasid võimalik kohandada.

Keerake hoovas olev Torx-kruvi lahti, eemaldage hoob, pöörake seda veidi ja pange tagasi kuuskantpoldile. Keerake Torx-kruvigagi uuesti kinni.

## 10.6 Seadme puhastamine

Eemaldage saagimislaastud ja tolm harja või tolmuimejaga alljärgnevatest kohtadest:

- reguleerimisseadised;
- juhtseadised;
- mootori jahutusava;
- lauamooduli alune ruum;
- Lõikejoone näidik (eemaldage saeketas, puhastage lapi või pehme pintsliga.)
- Kaitsekatte süsteem

## 10.7 Seadme ladustamine



### Oht!

- Hoidke seadet nii, et kõrvalised isikud ei saa seda kasutusele võtta.
- Veenduge, et keegi ei võiks saada seisva seadme tõttu vigastada.



### Tähelepanu!

- Ärge hoidke kinnikatmata seadet õues või niiskes keskkonnas.

## 10.8 Hooldus

### Enne iga kasutuskorda

- Eemaldage saepuru tolmuimejaga või harjaga.
  - Kontrollige, ega võrgukaabel ja -pistik või aku ei ole kahjustatud; vajaduse korral laske need elektrikul välja vahetada.
  - Kontrollige, kas kõik liikuvad detailid saavad liikuda oma kogu liikumiskiirkonnas.
- ### Regulaarselt, olenevalt kasutustingimustest
- Kontrollige kõiki kruviühendusi, vajaduse korral pingutage.
  - Kontrollige saepea tagastusfunktsiooni (saepea peab vedru jõul tagasi pöörduma ülemisse lähteasendisse); vajaduse korral laske vedru välja vahetada.
  - Õlitage juhtelemente kergelt.

## 11. Nõuanded

- Pikkade saetavate detailide korral kasutage saest vasakul ja paremal sobivaid tugesid.
- Kaldlõigetegemisel hoidke saetavat detaili kinni saekettast paremalt.
- Väikeste lõikudena saagimisel kasutage lisapiirikut (lisapiirikuna võib kasutada näiteks lauda, mis kinnitatakse kruvidega seadme piiriku külge).
- Kumera (kaarja) laua saagimisel (49) tuleb väljapoole kumerdunud külj asetada saetava detaili piiriku vastu.
- Ärge asetage saetavat detaili serviti, vaid pöördlauale lapiti asendisse.

## 12. Tarvikud

Kasutage ainult Metabo või CAS-i (Cordless Alliance System'i) originaalalukusid ja -tarvikuid. Kasutage ainult tarvikuid, mis täidavad selles kasutusjuhendis ära toodud nõuetele ja spetsifikatsioonidele.

**A** Hooldus- ja puhastussprei vaigujääkide eemaldamiseks ja metallpindade konderveerimiseks. 0911018691

**B** Väljatõmbeadapter Multi tolmuimeja voolikutega ühendamiseks 44, 58 või 100 mm ühendusdetailiga 0910058010

**C** Metabo universaaltolmuimeja (vt kataloogi)

**D** Alusraamid:  
Universaalne masinaalus UMS 631317000  
Teisaldatav masinaalus KSU 251 Mobile 629007000

Alusraam KSU 251 629005000  
Alusraam KSU 401 629006000

**E** Rullalused:  
RS 420 0910053353

**F** Laadimisseadmed: ASC 145 jne.

**G** Erineva mahtuvusega akud. Ostke ainult akusid, mis töötavad teie elektritööriista jaoks sobiva pingega.

Tellimisnumber: 625369000 (8,0 Ah, LiHD)  
Tellimisnumber: 625368000 (5,5 Ah, LiHD)  
jne

**Saekettad saagidele KGS 216 M / KGS 216 M:**

**H** Saeketas Power Cut Wood - professional 628009000

216 × 2,4 / 1,8 × 30 24 WZ 5° neg täispuidu piki- ja põikisaagimiseks

**I** Saeketas Precision Cut Classic 628060000

216 × 2,4 / 1,8 × 30 40 WZ 5° neg täispuidu ja puitlaastplaatide piki- ja põikisaagimiseks

**J** Saeketas Multi Cut Classic 628066000  
216 × 2,4 / 1,8 × 30 60 FZ/TZ 5° neg  
kihiliste materjalide, laminaadi, plasti ja  
alumiiniumprofiilide piki- ja põikisaagimiseks

#### Saekettad saele KGS 254 M:

**K** Saeketas Precision Cut Classic 628061000  
254 × 30 × 2,4/1,8 48 WZ 5° neg  
täispuidu ja puitlaastplaatide piki- ja  
põikisaagimiseks

**L** Saeketas Multi Cut - professional 628223000  
254 × 30 × 2,4/1,6 80 FZ/TZ 5° neg  
kihiliste materjalide, laminaadi, plasti ja  
alumiiniumprofiilide piki- ja põikisaagimiseks

#### Saekettad saele KGS 305 M:

**M** Saeketas Precision Cut Classic 628064000  
305 × 30 × 2,4/1,8 56 WZ 5° neg  
täispuidu ja puitlaastplaatide piki- ja  
põikisaagimiseks

**N** Saeketas Multi Cut 628091000  
305 × 30 × 2,8/2,0 96 FZ/TZ 5° neg,  
kihiliste materjalide, laminaadi, plasti ja  
alumiiniumprofiilide piki- ja põikisaagimiseks

#### Saekettad saagidele KGS 18 LTX BL 216:

**O** Saeketas Precision Cut Classic 628065000  
216 × 1,8 / 1,2 × 30 40 WZ 5°  
täispuidu ja puitlaastplaatide piki- ja  
põikisaagimiseks

#### Saekettad saagidele KGS 18 LTX BL 254:

**P** Saeketas "cordless cut wood - classic"  
628690000  
254 × 2,2 / 1,6 × 30 mm 48 WZ  
täispuidu ja puitlaastplaatide piki- ja  
põikisaagimiseks

#### Saekettad saagidele KGS 18 LTX BL 305:

**Q** Saeketas "cordless cut wood - classic"  
628693000  
305 × 2,2 / 1,6 × 30 mm 56 WZ  
täispuidu ja puitlaastplaatide piki- ja  
põikisaagimiseks

Tarvikute täisprogrammi leiate aadressil  
[www.metabo.com](http://www.metabo.com) või kataloogist.

• Enne mis tahes tõrke kõrvaldamist lahutage toitepistik pistikupesast või eemaldage äravõetav aku (31).

• Pärast tõrgete kõrvaldamist tuleb kõik ohutusseadised uuesti kasutusele võtta ja üle kontrollida.

#### Järkamisfunktsioon puudub

Transportimisfiksaator lukustatud:

• Tõmmake transportimisfiksaator välja.

#### Saagimisvõimsus liiga väike

Saeketas on nüri (saeketta küljel on võimalikud põlemisplekid);

Saeketas ei ole materjali jaoks sobiv (vt peatükki 12. "Tarvik");

Saeketas on kõverdunud:

• Vahetage saeketas välja (vt peatükki 10. "Hooldus").

#### Saag vibreerib tugevasti / saeketas pöörleb eksentriliselt

Saeketas on kõverdunud:

• Vahetage saeketas välja (vt peatükki 10. "Hooldus").

Saeketas ei ole õigesti paigaldatud:

• Paigaldage saeketas õigesti (vt peatükki 10. "Hooldus").

• Vajaduse korral tuleb saeketta siseääriku asendit veidi muuta.

#### Pöördlaud käib raskelt

Laastud pöördlauda all:

• Eemaldage laastud.

#### Lõikejoone näidik on vaid nõrgalt valgustatud

Vaigurikka puidu saagimisel võib LED-valgusti määrduda.

• Puhastage läätse sel juhul puhastusbensiiniga.

#### Tüüpilised A-filtriga korrigeeritud helitasemed (vastavalt standardile EN 62841):

$L_{pA}$  = helirõhutaseme

$L_{WA}$  = helivõimsuse tase

$K_{DA}, K_{WA}$  = määramatus



**Kandke kuulmiskaitsevahendit!**

## 13. Remont



**Oht!**

Elektrilisi tööriistu tohivad remontida ainult elektrikud!

Defektse toitekaabli võib asendada ainult Metabo spetsiaalse originaalkaabliga, mis on saadaval Metabo teeninduse kaudu.


Remonti vajavate Metabo elektritööriistade puhul pöörduge oma Metabo esindusse. Aadressid leiate lehelt [www.metabo.com](http://www.metabo.com).

Varuosade nimekirja saate alla laadida lehelt [www.metabo.com](http://www.metabo.com).

## 14. Keskkonnakaitse

Järgige riiklikke eeskirju vanade masinate, pakendite ja tarvikute keskkonnasäästlikuks kasutusest kõrvaldamiseks ja ümbertöötlemiseks.

Pakkematerjalid tuleb nende tähistuse alusel kohalike direktiivide järgi jäätmeäitlusse anda. Lisateavet leiate veebisaidil [www.metabo.com](http://www.metabo.com) jaotisest „Hooldus“.

 Ainult EÜ-riikide puhul: ärge visake elektritööriistu ära koos olmeprügiga! Vastavalt Euroopa direktiivile 2012/19/EÜ elektri- ja elektroonikaseadmete jäätmete kohta ning siseriiklikesse õigusaktidesse ülevõtmise kohta tuleb kasutatud elektritööriistad koguda eraldi kokku ja võtta ringlusse keskkonnasõbralikul viisil.

## 15. Probleemid ja häired

Allpool kirjeldatakse probleeme ja tõrkeid, mida saate ise kõrvaldada. Kui siin kirjeldatud kõrvaldamismeetmetest ei ole abi, vt peatükki 13. "Remont".



**Oht!**

Seoses probleemide ja tõrgetega esineb väga palju tööõnnetusi. Võtke seetõttu arvesse:

## 16. Tehnilised andmed

Selgitusi andmete kohta leiate leheküljelt 4.

Säilitame õiguse teostada muudatusi tehnilise progressi hüvanguks.

U = võrgupinge / aku pinge

I = nimivool

F = min kaitse

$P_1$  = nimisisendvõimsus

IP = kaitseklass

$n_0$  = pöörete arv tühikäigul

$v_0$  = max lõikekiirus

D = saeketta läbimõõt (välimine)

D = saeketta ava (sisemine)

b = saeketta maksimaalne hambalaius

A = mõõtmed (PxLxK)

m = kaal

Laastuväljatõmbeseadmele esitatavad nõuded:

$D_1$  = väljatõmbeotsaku ühendusläbimõõt

$D_2$  = minimaalne õhuvooluhulk

$D_3$  = minimaalne alarõhk väljatõmbeotsakul

$D_4$  = minimaalne õhukiirus väljatõmbeotsakul

Saetava detaili maksimaalse ristlõike kohta vt lk 4 toodud tabelit.

Mõõtmistulemused tuletatud vastavalt standardile EN 62841.

Ümbritseva keskkonna lubatud temperatuur

töörežiimis:

-20 °C kuni 50 °C (temperatuuril alla 0 °C on jõudlus piiratud). Ümbritseva keskkonna lubatud

temperatuur ladustamisel: 0 °C kuni 30 °C.

Ümbritseva keskkonna soovitatav temperatuur

laadimisel: 0 °C kuni 40 °C.

~ Vahelduvvool

= Alalisvool

 Masin kaitseklassiga II

Ära toodud tehnilised andmed alluvad

tolerantsidele (vastavalt kehtivatele

standarditele).

#### Emissiooniväärtused

Need väärtused võimaldavad elektritööriista

emissioonide hindamist ja erinevate

elektritööriistade võrdlemist. Olenevalt

kasutustingimustest, elektritööriista (de)

seisukorrast võib tegelik koormus olla suurem või

väiksem. Arvestage hindamisel tööpause ja

väikese koormusega faase. Määrake vastavalt

kohaldatud hinnanguliste väärtuste põhjal

kindlaks kasutaja kaitsemeetmed, nt

organisatoorsed meetmed.

# Originali instrukcija

## Turiny

1. Atitikties deklaracija
2. Naudojimo paskirtis
3. Bendrieji saugos nurodymai
4. Specialieji saugos nurodymai
5. Apžvalga
6. Pastatymas ir transportavimas
7. Apie prietaisą išsamiai
8. Naudojimo pradžia
9. Aptarnavimas
10. Techninė ir kasdienė priežiūra
11. Patarimai
12. Priedai
13. Taisyimas
14. Aplinkos apsauga
15. Problemos ir sutrikimai
16. Techninės specifikacijos

### 1. Atitikties deklaracija

Mes, būdami visiškai atsakingi, šiuo dokumentu patvirtiname, kad šie skersavimo ir suleidimo pjūkliai, turintys priskirtą tipą ir serijos numerį \*1), atitinka visų susijusių direktyvų \*2) ir standartų \*3) reikalavimus. Techniniai \*4) dokumentai – žr. 4 puslapį.

### 2. Naudojimo paskirtis

Skersavimo ir suleidimo pjūkliai tinkami išilginiams ir skersiniams pjūviams, įstrižiams pjūviams, pjovimui kampu ir dvigubo suleidimo pjūviams pjauti. Tik KGS... Be to, jomis galima išpjauti griovelius.

Gali būti apdirbamos tik tos medžiagos, kurioms skirtas atitinkamas pjovimo diskas (apie patvirtintus pjovimo diskus žiūrėkite skyrių 12. Priedai).

Turi būti laikomasi reikalavimo leistinių ruošinių matmenų (žr. Skyrių 16. „Techniniai duomenys“).

Apvalių arba netaisyklingo skerspjūvio ruošinių (pvz., malkų) negalima pjauti, nes nėra galimybės jų tvirtai laikyti pjaunant. Pjaunant plokščius ruošinius aukštais kraštais reikia naudoti tinkamą pagalbinę atramą saugiam valdymui.

Bet koks kitas naudojimas yra ne pagal paskirtį. Naudojimas ne pagal paskirtį, prietaiso pakeitimai ar gamintojo nepadarytų ir nepatvirtintų dalių naudojimas gali padaryti nenumatytos žalos!

### 3. Bendrieji saugos nurodymai



Dėl savo pačių saugumo ir dėl elektrinio prietaiso apsaugos, atkreipkite dėmesį į visas teksto vietas, pažymėtas šiuo simboliu!



**ISPĖJIMAS.** Kad sumažėtų pavojus susižaloti, perskaitykite naudojimo instrukciją.

Savo elektrinį įrankį perduokite tik kartu su šiais dokumentais.

**Bendrieji elektrinių įrankių saugos įspėjimai**



**ISPĖJIMAS - perskaitykite visus su šiuo įrankiu pateiktus saugos nurodymus, instrukcijas, iliustracijas ir specifikacijas.** Jei nepaisysite toliau pateiktų instrukcijų, galite patirti elektros smūgį, sukelti gaisrą ir / arba sunkiai susižaloti arba sužaloti kitus asmenis.

**Išsaugokite visus perspėjimus ir instrukcijas, kad galėtumėte jais pasinaudoti ateityje.** Saugos nurodymuose naudojamas terminas „elektrinis įrankis“ apibrėžia iš tinklo maitinamą (laidinį) elektrinį įrankį arba iš akumuliatoriaus maitinamą (belaidį) elektrinį įrankį.

#### 3.1 Darbo vietos sauga

a) Darbo vieta turi būti švari ir gerai apšviesta. Netvarkinga arba blogai apšviesta darbo vieta gali tapti nelaimingų atsitikimų priežastimi.

b) Nedirbkite su elektriniu įrankiu aplinkoje, kurioje yra degių skysčių, dujų ar dulkių. Elektriniai įrankiai gali kibirkščiuoti, o nuo kibirkščių dulkės arba susikaupę garai gali užsidegti.

c) Dirbdami su elektriniu įrankiu neleiskite šalia būti vaikams ir kitiems asmenims. Nukreipę dėmesį į kitus asmenis galite nebesuvaldyti prietaiso.

#### 3.2 Elektrosauga

a) Elektrinio įrankio maitinimo laido kištukas turi atitikti tinklo kištukinio lizdo tipą. Kištuko jokiū būdu negalima modifikuoti. Nenaudokite kištuko adapterių su įžemintais elektriniais įrankiais. Originalūs kištukai, tiksliai tinkantys elektros tinklo kištukiniam lizdui, sumažina elektros smūgio pavojų.

b) Saugokitės, kad neprišliestumėte prie įžemintų paviršių, pvz., vamzdžių, šildytuvų, viryklių ar šaldytuvų. Kai jūsų kūnas yra įžemintas, padidėja elektros smūgio rizika.

c) Saugokite elektrinį įrankį nuo lietaus ir drėgmės. Jei į elektrinį įrankį patenka vandens, padidėja elektros smūgio rizika.

d) Nenaudokite maitinimo laido ne pagal paskirtį. Neneškite elektrinio įrankio paėmę už laido, nekabinkite ant laido, netraukite už jo, jei norite iš kištukinio lizdo ištraukti kištuką. Laidą patieskite taip, kad jo neveiktų karštis, jis neišsiteptų alyva ir jo nepažeistų aštrios detalės ar judančios prietaiso dalys. Pažeisti arba susipynę laidai gali tapti elektros smūgio priežastimi.

e) Jei su elektriniu įrankiu dirbate lauke, naudokite tik tokius ilginamuosius laidus, kurie tinka ir lauko darbams. Naudojant lauko darbams pritaikytus ilginamuosius laidus, sumažėja elektros smūgio pavojus.

f) Jei su elektriniu įrankiu neišvengiamai reikia dirbti drėgnoje aplinkoje, naudokite nuotėkio srovės saugiklį. Dirbant su nuotėkio srovės saugikliu sumažėja elektros smūgio pavojus.

#### 3.3 Žmonių sauga

a) Būkite atidūs, sutelkite dėmesį į tai, ką darote, ir dirbdami su elektriniu įrankiu vadovaukitės sveiku protu. Nedirbkite su elektriniu įrankiu, jei esate pavargę arba vartojote narkotikų, alkoholio ar medikamentų. Akimirksnio neatidumas dirbant su elektriniu įrankiu gali tapti sunkių sužalojimų priežastimi.

b) Visada dirbkite su asmens apsaugos priemonėmis. Būtinai dėvėkite apsauginius akinius. Naudojant asmens apsaugos priemones, pvz., respiratorių ar apsauginę kaukę, neslystančius batus, apsauginį šalimą, klausos apsaugos priemones ir kt., rekomenduojamas atitinkamai pagal naudojimą elektrinį įrankį, sumažėja rizika susižeisti.

c) Saugokitės, kad elektrinio įrankio neįjungtumėte atsitiktinai. Prieš prijungdami elektrinį įrankį prie elektros tinklo ir (arba) akumuliatoriaus, prieš pakeldami ar nešdami išitikinkite, kad jis yra išjungtas. Jeigu nešdami elektrinį įrankį pirštą laikysite ant jungiklio arba prietaisą įjungsite į elektros tinklą, kai jungiklis yra įjungtas, gali įvykti nelaimingas atsitikimas.

d) Prieš įjungdami elektrinį įrankį pašalinkite reguliavimo įrankius arba veržlinius raktus. Besisukančioje prietaiso dalyje esantis įrankis ar raktas gali sužaloti.

e) Stenkitės, kad kūnas visada būtų normalioje padėtyje. Dirbdami stovėkite saugiai ir visada išlaikykite pusiausvyrą. Tvirtai stovėdami ir gerai išlaikydami pusiausvyrą galėsite geriau kontroliuoti elektrinį įrankį netikėtose situacijose.

f) Dėvėkite tinkamą aprangą. Nedėvėkite plačių drabužių ir papuošalų. Saugokite plaukus ir drabužius nuo besisukančių elektrinio įrankio dalių. Laisvus drabužius, papuošalus bei ilgus plaukus gali įtraukti besisukančios dalys.

g) Jei galima prijungti dulkių nusiurbimo ir surinkimo įrenginius, išitikinkite, ar jie yra tinkamai prijungti ir teisingai naudojami.

Naudojant dulkių nusiurbimo įrenginius sumažėja kenksmingas dulkių poveikis.

h) Nesijauskite visiškai saugiai ir nenustokite paisyti saugos taisyklių, net jei ir po daugkartinio naudojimo, esate gerai susipažinęs su elektriniu įrankiu. Neatidus veiksmas gali sukelti sunkią traumą per sekundės dalį.

#### 3.4 Rūpestinga elektrinių įrankių priežiūra ir naudojimas

a) Neperkraukite prietaiso. Naudokite jūsų darbu tinkamą elektrinį įrankį. Su tinkamu elektriniu įrankiu jūs dirbsite geriau ir saugiau, jei neviršysite nurodyto galingumo.

b) Nenaudokite elektrinio įrankio su sugedusiu jungikliu. Elektrinis įrankis, kurio nebegalima įjungti ar išjungti, yra pavojingas ir jį reikia remontuoti.

c) Prieš reguliuodami prietaisą, keisdami darbo įrankius ar prieš valydamai prietaisą, iš elektros tinklo lizdo ištraukite kištuką ir (arba) išimkite akumuliatorių, jeigu jis išimamas. Ši atsargumo priemonė apsaugos jus nuo netikėto elektrinio įrankio įsijungimo.

d) Nenaudojamą elektrinį įrankį sandėliuokite vaikams neprieinamoje vietoje. ir nemokantiems juo naudotis asmenims neprieinamoje vietoje. Elektriniai įrankiai yra pavojingi, kai juos naudoja nepatyrę asmenys.

e) Prižiūrėkite elektrinį įrankį ir priedus. Patikrinkite, ar besisukančios prietaiso dalys tinkamai veikia ir niekur nestringa, ar nėra sulūžusių ar pažeistų dalių, kurios trikdytų elektrinio įrankio veikimą. Prieš vėl naudojant prietaisą, pažeistos prietaiso dalys turi būti sutaisytos. Daugelio nelaimingų atsitikimų priežastis yra blogai prižiūrimi elektriniai įrankiai.

f) Pjovimo įrankiai turi būti aštrūs ir švarūs. Rūpestingai prižiūrėti pjovimo įrankiai su aštriomis pjaunamosiomis briaunomis mažiau stringa, juos lengviau valdyti.

g) Elektrinį įrankį, papildomą įrangą, darbo įrankius ir kt. naudokite taip, kaip nurodyta šioje instrukcijoje. Atsisėlkite į darbo sąlygas ir atliekamą darbą. Naudojant elektrinius įrankius ne pagal paskirtį, gali susidaryti pavojingų situacijų.

h) Rankenos ir suėmimo paviršiai turi būti sausi, švarūs, ant jų neturi būti alyvos ir tepalų. Dėl slidžių rankenų ir suėmimo paviršių negalėssite saugiai išlaikyti ir suvaldyti įrankio netikėtose situacijose.

#### 3.5 Rūpestinga akumuliatorių įrankių priežiūra ir naudojimas

a) Akumuliatorių įkrauti naudokite tik tuos kroviklius, kuriuos rekomenduoja gamintojas. Naudojant kitokio tipo akumuliatoriams skirtą kroviklį, kyla gaisro pavojus.

b) Su elektriniu įrankiu galima naudoti tik jam skirtą akumuliatorių. Naudojant kitokius akumuliatorius kyla susižalojimo ir gaisro pavojus.

c) Nelaikykite sąvaržėlių, monetų, raktų, vinių, varžtų ir kitokių metalinių daiktų arti ištraukto iš prietaiso akumuliatoriaus kontakto. Trumpai sujungus akumuliatoriaus kontaktus galima nusideginti ar sukelti gaisrą.

d) Netinkamai naudojant akumuliatorių, iš jo gali ištėkėti skystis. Venkite kontakto su šiuo skysčiu. Jei skysčio pateko ant odos, nuplaukite jį vandeniu, jei pateko į akis, nedelsdami kreipkitės į gydytoją. Akumuliatoriaus skystis gali sudirginti ar nudeginti odą.

e) Nenaudokite pažeisto arba perdaryto akumuliatoriaus arba įrankio. Sugadinti arba perdaryti akumuliatoriai gali veikti nenusėjamai – sukelti gaisrą, sprogamą arba traumų pavojų.

f) Saugokite akumuliatorių arba įrankį nuo ugnies ir aukštos temperatūros. Patekęs į ugnį arba aukštesnę nei 130 °C temperatūrą, jis gali sprogti.

g) Vykdykite visas įkrovimo instrukcijas ir nekraukite akumuliatoriaus arba įrankio temperatūroje, neatitinkančioje instrukcijoje nurodyto temperatūros diapazono ribų. Netinkamai kraunant arba jeigu temperatūra neatitinka nurodyto diapazono ribų, gali sugesti akumuliatorius ir kilti gaisras.

### 3.6 Klientų aptarnavimo tarnyba

a) Elektrinį įrankį turi remontuoti tik kvalifikuoti specialistai ir naudoti tik originalias atsargines dalis. *Taip galima garantuoti, jog elektrinis įrankis išliks saugus naudoti.*

b) Niekada neatlikite pažeisto akumulatoriaus techninės priežiūros. Akumuliatorių techninę priežiūrą turi atlikti tik gamintojas arba įgaliotasis techninės priežiūros atstovas.

### 3.7 Kiti saugos nurodymai

– Ši naudojimo instrukcija yra skirta asmenims, turintiems pagrindinių techninių žinių apie tokius prietaisus, kurie čia aprašyti. Jei neturite elgesio su tokiais prietaisais patirties, pirmiausia turėtumėte kreiptis pagalbos pas patyrusius žmones.

– Gamintojas neprisiima atsakomybės už žalą, atsiradusią dėl šios naudojimo instrukcijos nuostatų nesilaikymo.

Informacija šioje naudojimo instrukcijoje pažymėta taip:



**Pavojus!**  
Perspėjimas apie sužalojimo pavojų ar žalą aplinkai.



**Elektra smūgio pavojus!**  
Įspėjimas apie sužalojimo pavojų dėl elektros poveikio.



**Pavojus dėl įtraukimo!**  
Įspėjimas apie sužalojimo pavojų dėl kūno dalių ar drabužių įtraukimo.



**Dėmesio!**  
Įspėjimas dėl žalos turtui.



**Pastaba:**  
Papildoma informacija.

## 4. Specialieji saugos nurodymai

- a) Skersavimo ir suleidimo pjūklai yra skirti medienai ar medienos gaminiams pjauti, jie negali būti naudojami medžiagoms iš geležies, tokioms kaip strypai, varžtai ir kt., pjauti. Abrazyvinės dulksės blokuoja judančias dalis, tokias kaip apatinis apsauginis gaubtas. Pjovimo kibirkštys sudagina apatinį apsauginį gaubtą, įdėklo plokštę ir kitas plastikines dalis.
- b) Jei įmanoma, pritvirtinkite ruošinį prispaudėjais. Laikydami ruošinį ranka, visada laikykite ranką mažiausiai 100 mm atstumu nuo kiekvienos pjovimo disko pusės. Nenaudokite šio pjūklo per mažų dalių, kurių negalima prspausti ar laikyti ranka, pjovimui. Jei ranka yra per arti pjovimo disko, padidėja rizika susižeisti dėl sąlyčio su pjovimo disku.
- c) Ruošinys turi būti nejudantis ir priveržtas arba prispauktas prie atramos ir stalo. Nespauskite ruošinio į pjovimo diską ir niekada nepjaukite „be rankų“. Laisvi arba judantys ruošiniai gali būti išstumti dideliu greičiu ir tapti sužeidimų priežastimi.
- d) Tik KGS...: stumkite pjūklą per ruošinį. Venkite traukti pjūklą per ruošinį. Norėdami pjauti, pakelkite pjūklo galvutę ir, nepjaudami, patraukite per ruošinį. Tada įjunkite variklį, palenkite pjūklo galvutę žemyn ir stumkite pjūklą per ruošinį. Pjaunant traukiant pjūklą, kyla pavojus, kad pjovimo diskas pakils virš ruošinio, o pjovimo disko blokas prievartiniu būdu bus išsviestas į operatorių.
- e) Niekada nekryžiuokite rankos virš numatytos pjovimo linijos nei prieš, nei už pjovimo disko. Remti ruošinį „sukryžiuotomis rankomis“, t. y. laikyti ruošinį iš dešinės pusės šalia pjovimo disko kaire ranka arba atvirksčiai yra labai pavojinga.
- f) Kai pjovimo diskas nelaiykite už atramos. Niekada neperženkite saugaus 100 mm atstumo tarp rankos ir besisukančio pjovimo disko (tai taikoma abiem pjovimo disko pusėms, pvz., šalinant medienos atliekas). Besisukančio pjovimo disko artumas prie jūsų rankos gali būti nepastebėtas ir galite būti sunkiai sužeisti.
- g) Prieš pjaudami patikrinkite ruošinį. Jei ruošinys yra sulenktas arba deformuotas, priveržkite jį prie atramos išlenktąją pusę į išorę. Visada įsitikinkite, kad išilgai pjovimo

linijos nėra tarpelio tarp ruošinio, atramos ir stalo. Išlenkti arba deformuoti ruošiniai gali persisukti ar pasislinkti ir dėl to pjaunant gali įstrigti besisukantis pjovimo diskas. Ruošinyje negali būti vinių ar svertimkūnių.

h) Pjūklą naudokite tik tada, kai ant stalo nėra įrankių, medienos atliekų ir pan.; ant stalo gali būti tik ruošinys. Smulkios atliekos, palaidi medžio gabalai ar kiti daiktai, kurie prisiliečia prie besisukančio disko, gali būti išsviesti dideliu greičiu.

i) Vienu metu pjaukite tik vieną ruošinį. Keliais sluoksniais sudėtų ruošinių negalima tinkamai pritvirtinti ar laikyti, todėl pjaunant gali įstrigti diskas arba jie gali išslysti.

j) Prieš pradėdami naudoti, įsitikinkite, kad skersavimo ir suleidimo pjūklai stovi ant lygaus kieto paviršiaus. Plokščias ir tvirtas darbinis paviršius sumažina riziką, kad skersavimo ir suleidimo pjūklai taps nestabiliūs.

k) Suplanuokite savo darbą. Kiekvieną kartą reguliuodami pjovimo disko pasvirio kampą ar suleidimo kampą įsitikinkite, kad tinkamai sureguliuota reguliuojama atrama ir palaiko ruošinį nesileidama su disku ar apsauginiu gaubtu. Neįjungdami įrenginio ir neturėdami ruošinio ant stalo, imituokite visą pjovimo veiksmą pjovimo disku, kad įsitikintumėte, jog nėra kliūčių pjauti ar pavojaus įpjauti į atramą.

l) Jei ruošiniai yra platesni ar ilgesni nei stalo viršutinė dalis, užtikrinkite tinkamą paramą, pvz. naudodami stalo pailginimus ar pjovimo blokus. Ruošiniai, kurie yra ilgesni ar platesni už skersavimo ir suleidimo pjūklo stalą, gali pakrypti, jei jie nėra tvirtai palaikomi. Jei nupjautas medžio gabalas ar ruošinys pakryps, jis gali pakelti apatinį apsauginį gaubtą arba būti nekontroliuojamai išsviestas besisukančio disko.

m) Nenaudokite kitų asmenų kaip stalo pailginimo ar papildomos paramos pakaitalo. Dėl nestabilios ruošinio paramos diskas gali įstrigti. Be to, ruošinys gali pasislinkti pjovimo metu ir įtraukti jus ir pagalbinių į besisukančių diską.

n) Nupjauto gablo negalima spausiti prie besisukančio pjovimo disko. Jei yra mažai vietos, pvz. kai naudojamos išilginės atramos, nupjautas gabalas gali įsmigti į diską ir gali būti prievarta išsviestas.

o) Visada naudokite prispaudėją arba tinkamą įtaisą, kad tinkamai palaikytumėte apvalius ruošinius, tokius kaip strypai ar vamzdžiai. Strypai linkę pjaunant riedėti, dėl ko diskas „tvirtai įsikanda“ ir ruošinys su jūsų ranka gali būti įtrauktas po disku.

p) Prieš pradėdami pjauti ruošinį, leiskite diskui pasiekti visą greitį. Tai sumažina ruošinio išsviedimo riziką.

q) Jei ruošinys įstringa ar užsiblokuoja diskas, išjunkite skersavimo ir suleidimo pjūklą. Palaukite, kol visos judančios dalys sustos, atjunkite maitinimo kištuką ir (arba) išimkite akumuliatorių. Tada pašalinkite užstrigusias medžiagas. Jei toliau pjaunate kai diskas yra užsiblokęs ar yra įstringęs ruošinys, galite prarasti valdymą arba sugadinti skersavimo ir suleidimo pjūklą.

r) Užbaigę pjūvį, atleiskite jungiklį, laikykite pjūklo galvutę apačioje ir prieš nuimdami nupjautą gabalą palaukite, kol diskas sustos. Labai pavojinga laikyti ranką prie stonjančio disko.

s) Tik KGS 254 M, KGS 305 M, KGS 18 LTX BL 216, KGS 18 LTX BL 254, KGS 18 LTX BL 305: jei pjaunate ne iki galo arba atleidžiate jungiklį, tvirtai laikykite rankeną, kol pjūklo galvutė pasiekia apatinę padėtį. Stabdant pjūklą, pjūklo galvutė gali būti truketelėta žemyn, o dėl to kyla pavojus susižeisti.

### 4.1 Kiti saugos nurodymai

• Laiykities specialiu saugos nurodymų, pateiktų atitinkamuose skyriuose.

• Jei reikia, laikykities teisiųjų nuostatų ar nelaimingų atsitikimų prevencijos taisyklių reikalavimų.



#### Bendrieji pavojai!

- Atsižvelkite į aplinkos įtaką.
- Ilgiems ruošiniams naudokite tinkamas ruošinių atramas.

• Šią mašiną gali pradėti eksploatuoti ir naudoti tik asmenys, kurie yra susipažinę su tokiomis mašinomis ir visada žino apie pavojus, kylančius dėl jų naudojimo. Asmenys iki 18 metų šį prietaisą gali naudoti tik profesinio mokymo kurso metu, prižiūrint instruktorius.

• Neleiskite pašaliniais asmenims, ypač vaikams būti pavojingose zonoje. Eksploatacijos metu neleiskite kitiems asmenims liesti prietaiso ar maitinimo laido.

• Venkite perkaitinti pjūklo dantis.

• Pjaudami plastiką, saugokite, kad plastikas nepradėtų tirpti.



#### Sužeidimo ir suspaudimo pavojus dėl judančių dalių!

- Nenaudokite šio prietaiso, be pritvirtintų apsauginių įtaisų.
- Visada išlaikykite pakankamą atstumą iki pjovimo disko. Jei reikia, naudokite tinkamas pagalbines priemones kreipimui. Eksploatacijos metu išlaikykite pakankamą atstumą iki varomų dalių.
- Prieš šalindami iš darbo vietos nedideles ruošinių nuopjovas, medžio likučius ir pan., palaukite, kol pjovimo diskas sustos.
- Pjaukite tik tokių matmenų ruošinius, kurie leidžia juos saugiai laikyti pjaunant.
- Ruošiniui laikyti naudokite tvirtinimo įtaisus arba spaustuvas. Taip jis laikomas saugiau, nei ranka.
- Nestabdinkite stonjančio pjovimo disko spausdami iš šono.
- Prieš atlikdami bet kokį reguliavimą, techninę priežiūrą ar remontą, ištraukite maitinimo laido kištuką arba išimkite išimamą akumuliatorių.
- Kai prietaiso nenaudojate, ištraukite maitinimo laido kištuką arba išimkite išimamą akumuliatorių.



#### Pavojus įsipjauti net ir į stovintį pjovimo įrankį!

- Keisdami pjovimo įrankius, mūvėkite pirštines.
- Pjovimo diskus laikykite taip, kad niekas į juos nesusižalotų.



#### Pavojus dėl pjūklo galvutės atatranksos (pjovimo diskas įstringa ruošinyje ir pjūklo galvutė staiga pašoka į viršų)!

- Pasirinkite tinkamą pjaunamą medžiagai pjovimo diską.
- Tvirtai laikykite rankeną. Tuo metu, kai pjovimo diskas sminga į ruošinį, atratranksos rizika yra ypač didelė.
- Plonus arba plonasienius ruošinius pjaustykite tik pjovimo diskais su smulkiais dantimis.
- Visada naudokite aštirus pjovimo diskus. Atšipusius pjovimo diskus nedelsdami pakeiskite. Padidėja atratranksos rizika, kai ruošinio paviršiuje užstringa atbukęs disko dantis.
- Nelenkite ruošinių.
- Jei kyla abejonių, apžiūrėkite ruošinį dėl svertimkūnių (pvz., vinių ar varžtų).
- Niekada nepjaukite kelių ruošinių tuo pačiu metu – taip pat ir ryšulių, kuriuos sudaro keli atskiri ruošiniai. Kyla nelaimingų atsitikimų pavojus, kai atskirus ruošinius nevaldomai pagriebia pjovimo diskas.
- Tik KGS...: Darydami griovelius, nespauskite pjovimo disko iš šono – naudokite tvirtinimo įtaisus.



#### Pavojus dėl įtraukimo!

- Įsitikinkite, kad darbo metu besisukančios dalys negalėtų sugriebti ar įtraukti jokių kūno dalių ar drabužių (neryškite kaklaraiščių, nemūvėkite pirštinių, nevilkėkite drabužių placiomis rankovėmis; jei plaukai yra ilgi, visada naudokite plaukų tinklelę).
- Niekada nepjaukite ruošinių, ant kurių yra lynų, virvių, juostų, laidų ar vielos arba kurių sudėtyje yra tokių medžiagų.

**Pavojus dėl nepakankamų asmenų apsaugos priemonių!**

- Dėvėkite klausos apsaugos priemones.
- Dėvėkite apsauginius akinius.
- Dėvėkite nuo dulkių saugančią kaukę.
- Dėvėkite tinkamus darbo drabužius.
- Avėkite neslidžią avalynę.
- Dirbdami su pjovimo diskais ir šiuurkščiais ruošiniais, mūvėkite pirštines. Nešiokite pjovimo diskus dėkluose.

**Pavojus dėl medienos dulkių!**

- Dirbkite tik su ištraukimo sistema. Ištraukimo sistema turi atitikti 16. skyriuje nurodytus reikalavimus.

**Dulkių poveikio mažinimas:**

- Dirbant su šiuo įrankiu susidaranciose dalelėse gali būti medžiagų, galinčių sukelti vėžį, alergines reakcijas, kvėpavimo takų susirgimus, apsigimimus ar kitaip pakenkti vaisingumui. Kai kurie tokie medžiagų pavyzdžiai: švinas (dažuose, turinčiuose švino), priedai medienai apdoroti (chromatas, medienos konservantai), kai kurios medienos rūšys (pvz., ažuolo ar buko dulkės).
- Kiek tai pavojinga, priklauso nuo to, kaip ilgai naudojotas arba netoliese esantys asmenys yra jų veikiami.
- Pasirūpinkite, kad dalelės nepatektų į organizmą.
- Siekdami sumažinti šių medžiagų poveikį, dirbkite gerai vėdinamoje vietoje ir naudokite tinkamas apsaugines priemones, pavyzdžiui, mikroskopinio dydžio daleles sulaikančius respiratorius.
- Laikykites apdirbamoms medžiagoms, darbuotojams, konkretiems darbams ir darbo vietai taikomų direktyvų (pvz., darbo saugos ir šalinimo reikalavimų).
- Susidariusias daleles surinkite jų susidarymo vietoje ir neleiskite kauptis ant aplinkui esančių paviršių.
- Naudokite pridėdamą dulkių surinkimo įrenginį ir tinkamą dulkių nusiurbimo sistemą. Taip į aplinką pateks mažiau dalelių.
- Sumažinkite dulkių poveikį taikydami toliau aprašytas priemones.
  - Sklindančių dalelių srauto ir įrankio išleidžiamo oro nukreipkite į save, greta esančius asmenis ar dulkių sanaukas.
  - Naudokite siurbimo įrenginį ir (arba) oro valytuvus.
  - Pasirūpinkite tinkamu darbo vietos vėdinimu ir švara. Tam naudokite dulkių siurbį. Šluojamos arba pučiamos dulksės pakyla į orą.
  - Nusiuurbkite arba išskalbkite apsauginius drabužius. Nepūskite, nedaužykite ir nevalykite šepetiu.

**Pavojus dėl techninių pakeitimų ar gamintojo neišbandytų ir nepatvirtintų dalių naudojimo**

- Sumontuokite šį prietaisą tiksliai pagal šią instrukciją.
- Naudokite tik gamintojo patvirtintas dalis. Visų pirma tai liečia:
  - Pjovimo diskus (užsakymo numerius žr. skyriuje 12. „Priedai“).
  - Saugos įrenginius.
  - Pjovimo linijų rodinys
- Niekada nedarykite šių dalių pakeitimų.
- Įsitinkinkite, kad ant pjovimo disko nurodytas maks. greitis yra ne mažesnis, kaip ant pjūklo nurodytas greitis.

**Pavojus dėl prietaiso trūkumų!**

- Prieš kiekvieną naudojimą patikrinkite prietaisą, ar nėra jo pažeidimų: prieš toliau naudojant prietaisą, reikia atidžiai patikrinti, ar tinkamai veikia apsauginiai įtaisai, saugos įtaisai ar šiek tiek pažeistos dalys. Patikrinkite, ar judančios

dalys veikia tinkamai ir nestranga. Visos dalys turi būti tinkamai sumontuotos ir atitikti visas sąlygas, kad būtų užtikrintas tinkamas prietaiso veikimas.

- Nenaudokite pažeistų ar deformuotų pjovimo disko.

**Pavojus dėl triukšmo!**

- Dėvėkite klausos apsaugos priemones.

**Pavojus, dėl įstrigusių ruošinių ar jų dalių!**

Jei ruošinys įstringa:

1. išjunkite prietaisą,
2. ištraukite maitinimo laido kištuką arba išimkite išimamą akumuliatorių.
3. mūvėkite pirštines,
4. tinkamu įrankiu pašalinkite įstrigusią dalį.

**4.2 Specialieji saugos instrukcijos akumulatoriniams įrankiams:**

Prieš atlikdami kokius nors pakeitimus ar remonto darbus, iš prietaiso išimkite akumuliatorių.



Akumuliatorių saugokite nuo vandens ir drėgmės!



Akumulatoriaus nelaikykite greta liepsnos!

Nenaudokite sugedusių arba pažeistų akumuliatorių! Akumulatoriaus neatidarykite. Nelieskite akumulatoriaus kontaktų ir nesukelkite trumpojo jungimo!



Iš pažeisto ličio jonų akumulatoriaus gali ištekėti nedidelis kiekis rūgštinio degaus skysčio.



Baterijos skysčiui išbėgus ir patekus ant odos, ją nedelsdami nuplaukite dideliu kiekiu vandens. Akumulatoriaus skysčiui išbėgus ir patekus į akis, nedelsdami jas išplaukite vandeniu ir kreipkitės į gydytoją.

Jei prietaisas apgadintas, iš jo išimkite akumuliatorių.

**Ličio jonų akumuliatorių transportavimas**

Ličio jonų akumulatoriai turi būti gabenami pagal taikomus pavojingų prekių gabenimo standartus (UN 3480 ir UN 3481). Gabendami ličio jonų akumulatorius patikrinkite, kokios specifikacijos yra taikomos. Jei reikia, pasikonsultuokite su savo vežėju. Jei reikia, pasikonsultuokite su savo vežėju. Sertifikuotą pakuotę galima įsigyti iš „Metabo“.

Akumuliatorių siųskite tik tuo atveju, jei jo korpusas nepadėtas ir neteka skystis. Prieš siųsdami, akumuliatorių iš prietaiso išimkite. Kontaktus saugokite nuo trumpojo jungimo (pvz., apsaugodami lipnia juosta).

**4.3 Simboliai ant prietaiso (priklausomai nuo modelio)**

Perskaitykite naudojimo instrukciją.



Nelieskite į pjovimo disko.



Pavojinga zona. Pirštus, plaštakas ir rankas laikykite, jei įmanoma, atokiau nuo šios zonos.



Dėvėkite apsauginius akinius ir klausos apsaugą.



Nenaudokite prietaiso drėgnoje ar šlapioje aplinkoje.



DĖMESIO Nežiūrėkite į degančias šviesas.

**4.4 Saugos įrenginiai Ašmenų apsauga (4)**

Ašmenų apsauga saugo nuo atsitiktinio kontakto su pjovimo disku ir skridančiomis drožlėmis.

**Saugos užraktas (25)**

Įrankį galima įjungti tik įspausdus saugos užraktą (dešinėje arba kairėje).

**Ruošinio atrama (24)**

Ruošinio atrama neleidžia ruošinui judėti pjovimo metu. Eksploatuojant prietaisą visada reikia pritvirtinti ruošinio atramą.

Įsitinkinkite, ar papildomas profilis (32) yra tinkamai sureguliuotas ir kiek įmanoma geriau palaiko ruošinį, nesiliesdamas su disku ar apsauginiu gaubtu. Užfiksuokite naudodami fiksavimo svirtį (33).

Neįjungdami įrenginio ir neturėdami ruošinio ant stalo, imituokite visą pjovimo veiksmą pjovimo disku, kad įsitikintumėte, jog nėra kliūčių pjauti ar pavojaus įpjauti į papildomą profilį (32).

Neteisingai sureguliuotas papildomas profilis (32) gali susiliesti su pjovimo disku, kai pjaunami įstriži ir dvigubi suleidimo pjūviai, todėl galite sunkiai sužeisti.

Norint pjauti įstrižai, papildomą ruošinio atramos profilį (32) reikia pasukti, atleidus fiksavimo svirtį (33).

Tik KGS...305...(Žr. A pav.): šio įrankio kairėje ir dešinėje pusėse yra po papildomą profilį (32). Norint atlikti specialius pjūvius, papildomą profilį (32) gali prireikti nuimti. Nuimant jį reikia pastumti taip, kad vienas prieš kitą susidarytų 2 trikampiai. Tokioje padėtyje papildomas profilis (32) gali būti nuimtas patraukiant į viršų. Padarę pjūvį, papildomą profilį (32) vėl pritvirtinkite, kad jis nepasimestų.

**5. Apžvalga**

Žr. 2 puslapį.

**Paveikslėliai yra pavyzdiniai visiems prietaisams. Todėl jūsų prietaiso įranga gali skirtis nuo parodytos paveikslėliuose.**

- 1 Drožių maišelio užraktas
  - 2 Drožių maišelis
  - 3 Drožių siurbimo antgalis
  - 4 Švaistinis apsauginis gaubtas
  - 5 Ilgio ribotuvas
  - 6 Stalas
  - 7 Pasukamas stalas
  - 8 Stalo įdėklas
  - 9 Pasukamo stalo fiksavimo svirtis
  - 10 Strektė pasukamo stalo fiksavimo padėtimis
  - 11 Reguliavimo varžtas traukimo įtaisui \*
  - 12 Vidinis šešiakampis raktas / įrankių dėtuve vidiniam šešiakampiui
  - 13 Ruošinio tvirtinimo įtaisai
  - 14 Stalo praplėtimas
  - 15 Stalo praplėtinimo fiksavimo svirtis
  - 16 Pjovimo disko užraktas
  - 17 Pjūklo rankena
  - 18 Pjovimo linijų rodinys
  - 19 Nešimo rankena / nešimo rankenos \*
  - 20 Kablysi kabeliui suvynioti \*
  - 21 Reguliavimo svirtis posvyrio nustatymui
  - 22 Užrakinimo mygtukas (polinkio kampui +/- 2° padidinti)
  - 23 Transportavimo užraktas
  - 24 Ruošinio atrama
  - 25 Saugos užraktas
  - 26 Pjūklo įjungimo / išjungimo jungiklis
  - 27 Pjovimo linijų rodinio jungiklis
  - 28 Akumulatoriaus atrakinimo mygtukas \*
  - 29 Talpos indikatorius mygtukas \*
  - 30 Talpos ir signalinis indikatorius \*
  - 31 Akumulatorius \*
- \* priklauso nuo modelio / įrangos

**6. Pastatymas ir transportavimas**

**KS 216: Posvyrio reguliavimo svirties (21) montavimas (žr. pav. dešinėje viršuje, 2 puslapyje)**

1. Pasukamąjį stalą (7) pasukite į 0° padėtį.
2. Atsukite šešiakampio varžto fiksavimo varžtą.
3. Fiksavimo svirtį (21) uždėkite ant šešiakampio varžto ir priveržkite, sukdami pagal laikrodžio rodyklę.
4. Fiksavimo svirtį (21) nuimkite ir uždėkite ant šešiakampio varžto taip, kad jos padėtis būtų



maždaug horizontali, o tada priveržkite fiksavimo varžtu.

### Jei reikia, pritvirtinkite nešimo rankeną (19) (priklausomai nuo modelio)

- Prisukite nešimo rankeną (19), kaip parodyta.

### Jei reikia, pritvirtinkite stalo praplėtimą (14) (priklausomai nuo modelio)

1. Iš transportavimo pakuotės išimkite dešiniąją ir kairiąją stalo praplėtimo dalis.
2. Dešinėje pusėje įdėkite stalo praplėtimo dalį su pakeliamuoju ilgio ribotuvu (5). Įsitikinkite, kad pusė teisinga, nes supainiojus puses bus sudėtinga išimti.
3. Įspauskite mygtuką (34) ir iki galo įstumkite stalo praplėtimo dalių kreipiamuosius bėgalius (14) į lizdus. Mygtukas (34) užsifiksuoja ir stalo praplėtimo dalys yra sumontuotos.
4. Nustatykite norimą stalo plotį ir užfiksuokite stalo praplėtimo dalis fiksavimo svirtimi (15).
5. Norint atremti itin ilgus ruošinius, abi šonines stalo praplėtimo dalis (14) galima nuimti ir sujungti vieną su kita (žr. B pav.) taip, kad būtų galima pastatyti bet kurioje patalpos vietoje. Panaudojus jas vėl būtina pritvirtinti prie įrankio.



#### Pastaba:

Stalo praplėtimo dalies nuėmimas (žr. B pav.): ištraukite iki galo, kad mygtuką (34) būtų galima paspausti (pvz., šešiakampi raktu) per angą galinėje pusėje. Iki galo ištraukite stalo praplėtimo dalį.

#### Pastatymas

Norint saugiai dirbti, prietaisais turi būti pritvirtintas ant stabilaus pagrindo.

- Pagrindu gali būti tinkamas kampinio pjovimo pjūklo atraminis rėmas, tvirtai pritvirtintas stalviršis arba darbastalis.
- Prietaisais turi saugiai stovėti, net ir apdirbant didesnius ruošinius.
- Ilgi ruošiniai turi būti papildomai paremti tinkamais prietaisais.



#### Pastaba:

Mobiliam naudojimui prietaisą galima prisukti ant faneros arba lentjuostės (500 mm × 500 mm, mažiausiai 19 mm storio). Eksploatuojant, plokštė turi būti pritvirtinta ant darbastalio įsukamais prispaudėjais.

1. Prisukite prietaisą ant pagrindo.
2. Atsukite transportavimo užraktą (23) : šiek tiek paspauskite pjūklo galvutę žemyn ir prilaikykite. Ištraukite transportavimo užraktą (23).
3. Lėtai pasukite pjūklo galvutę aukštyn.

#### Transportavimas

1. Palenkite pjūklo galvutę žemyn ir įspauskite transportavimo užraktą (23).
2. Tik KGS...: reguliavimo varžtu (11) užfiksuokite traukimo įtaisą į priekinėje padėtyje.
3. Pasukamąjį stalą (7) geriausia pasukite dešinėn 45° kampu.



#### Dėmesio!

Netempkite pjūklo už saugos įtaisų.

4. Pakelkite ir neškite prietaisą už nešimo rankenos arba nešimo rankenų (19) (priklausomai nuo įrangos).

Kita galimybė: iki galo įstumkite abi stalo praplėtimo dalis (14) ir užfiksuokite fiksavimo svirtimi (15). Pakelkite ir neškite stakles laikydami už abiejų stalo praplėtimo dalių (14).

## 7. Apie prietaisą išsamiai

### 7.1 Variklio įjungimo / išjungimo jungiklis

Įjunkite variklį:

1. Paspauskite saugos užraktą (25) (dešinėje arba kairėje) ir laikykite jį nuspaustą.
2. Paspauskite įjungimo / išjungimo jungiklį (26) ir laikykite jį nuspaustą.
3. Atleiskite saugos užraktą (25).

Išjunkite variklį:

- Atleiskite įjungimo / išjungimo jungiklį (26).

### 7.2 Pjovimo linijų rodinys (18)

Naudojant funkciją „Precision Cut Line System“ (PCL), dėl LED lemputės, įrengtos virš pjovimo disko, ant ruošinio metamas tikslus pjovimo disko šešėlis. Todėl kalibruoti nereikia.

1. Įjunkite PCL, paspausdami jungiklį (27).
2. Pjovimo diską nuleiskite virš ruošinio kelių centimetrų atstumu, kad būtų galima nustatyti tikslią pjovimo liniją.
3. Sulygiuokite ruošinį pagal pjovimo linijų rodinį.

**Akumuliatoriniuose prietaisuose** lemputė įjungtama trumpai spustelėjus įjungimo / išjungimo jungiklį (26). Trumpų darbo pertraukų metu lemputė išsijungia (miego režimas) ir automatiškai įsijungia vėl pradėjus dirbti. Kai lemputė nereikalinga, ji gali būti išjungta jungikliu (27), kad būtų taupoma akumuliatoriaus energija.



#### Pavojus!

Nenukreipkite šviesos spindulio į žmones ar gyvūnus.

### 7.3 Posvyrio nustatymas

Atleidus fiksavimo svirtį (21), pjūklą galima palaipsniui pakreipti nuo 0° iki 45° į kairę nuo vertikalės (37).

Norėdami nustatyti kampą iki 47° į kairę nuo vertikalės arba iki 2° į dešinę nuo vertikalės, reguliuodami paspauskite užrakinimo mygtuką (22).

Tik KGS...305... pjūklas gali būti nustatytas į dešinę nuo vertikalės: atleiskite fiksavimo svirtį (21) IR patraukite galvutę (38) į priekį. Dabar pjūklą galima sklandžiai pakreipti nuo 0° iki 45° į dešinę nuo vertikalės (37). Norėdami nustatyti kampą iki 47° į dešinę nuo vertikalės, reguliuodami paspauskite užrakinimo mygtuką (22).



#### Pavojus!

Kad pjovimo metu nepasikeistų pasvirimo kampas, reikia užveržti kreipimo rankos fiksavimo svirtį (21).

Ne KGS...305..., KS 216 M atveju: fiksavimo svirties padėtį galite reguliuoti pagal savo poreikius: ištraukite fiksavimo svirtį, pasukite ją, įstumkite į norimą padėtį ir užsifiksuokite.

### 7.4 Pasukamasis stalas

Tik KGS...: norinti atlikti kampinius pjūvius, atleidus fiksavimo svirtį (9) ir paspaudus strektę (10), pasukamąjį stalą (7) galima pasukti pageidaujamo kampu. Tokiu būdu pjovimo kampas reguliuojamas pagal ruošinio kontaktinį kraštą.

Tik KS...: norinti atlikti kampinius pjūvius, atleidus fiksavimo svirtį (9) pasukamąjį stalą galima pasukti pageidaujamo kampu. Tokiu būdu pjovimo kampas reguliuojamas pagal ruošinio kontaktinį kraštą.



#### Pavojus!

Kad suleidimo kampas pjaunant negalėtų pasikeisti, pasukamo stalo fiksavimo svirtis (9) (net ir fiksavimo padėtyse!) turi būti priveržta.

### 7.5 Tik KGS...: traukimo įtaisai

Naudojant traukimo įtaisą, galima pjauti ir didesnio skerspjuvio ruošinius. Traukimo įtaisai gali būti naudojamas visų tipų pjūviams (tiesiems pjūviams, suleidimo pjūviams, išstrižiams pjūviams ir dvigubo suleidimo pjūviams bei griovelių pjovimui).

Jei traukimo įtaisą nereikia, reguliavimo varžtu (11) traukimo įtaisą užfiksuokite galinėje padėtyje.

### 7.6 Tik KGS...: pjovimo gylio ribotuvai

Naudojant pjovimo gylio ribotuvą (47) kartu su traukimo įtaisu, galima išpjauti griovelius.

Pasukite reguliavimo varžtą ir pritvirtinkite fiksavimo veržle. Pjovimo gylio ribotuvą galima atjungti, atramą (48) pasukus atgal.

## 8. Naudojimo pradžia

### 8.1 Prijunkite drožlių maišelį / drožlių ištraukimo sistemą



#### Pavojus!

Kai kurios medienos dulkių rūšys (tokios kaip ažuolo, buko ir uosio mediena), jas įkvėpus gali sukelti vėžį.

– Dirbkite tik su pritvirtintu drožlių maišeliu arba tinkama drožlių ištraukimo sistema.

– Papildomai naudokite kaukę apsaugai nuo dulkių, nes ne visos pjuvenos yra sugaunamos ar ištraukiamos.

– Reguliariai ištuštinkite drožlių maišelį. Tai atlikdami dėvėkite kaukę apsaugai nuo dulkių.

Jei naudojate prietaisą su pridedamu drožlių maišeliu:

- Uždėkite drožlių maišelį (2) ant drožlių siurbimo antgalio (3). Įsitikinkite, kad drožlių maišelio užraktas (1) uždarytas.

Jei prietaisą prijungiate prie drožlių ištraukimo sistemos:

- norėdami prijungti drožlių siurbimo antgalį, naudokite tinkamą adapterį (žr. Skyrių 12. „Priedai“).
- Įsitikinkite, kad drožlių ištraukimo sistema atitinka skyriaus 16. „Techniniai duomenys“ nurodytus reikalavimus.
- Taip pat laikykites drožlių ištraukimo sistemos naudojimo instrukcijoje nurodytų reikalavimų!

### 8.2 Ruošinio tvirtinimo įtaiso montavimas

Ruošinio tvirtinimo įtaisą (13) galima montuoti dviejuose vietose:

- **Platiems** ruošiniams: Ruošinio tvirtinimo įtaisą įstatykite į galinę stalo angą (35).
- **Siauriems** ruošiniams: Ruošinio tvirtinimo įtaisą įstatykite į priekinę stalo angą (36).

### 8.3 Specialios saugos instrukcijos iš tinklo maitinamiems įrankiams:



#### Pavojus! Elektros įtampa

Prietaisą naudokite tik tokiu maitinimo šaltiniu, kuris atitinka šiuos reikalavimus (taip pat žr. skyrių 16. „Techniniai duomenys“):

- Maitinimo tinklo įtampa ir dažnis turi būti sutapti su nurodytais prietaiso duomenų lentelėje;
- Apsauga, naudojant liekamosios srovės apsauginį jungiklį su 30 mA liekamąja srove;
- Tinkamai sumontuoti, įžeminti ir patikrinti kištukiniai lizdai.
- Maitinimo laidą nutieskite taip, kad jis netrukdytų darbu ir nebūtų pažeistas.
- Kaip ilgintuvą naudokite tik guminius kabelius, kurių skerspjuvis yra pakankamas (3 × 1,5 mm<sup>2</sup>).
- Naudokite ilgintuvus, skirtus darbu lauke. Lauke naudokite tik tam tikslui pritvirtintus ir atitinkamai pažymėtus ilgintuvus.
- Venkite netyčinio paleidimo. Prieš jungdami kištuką į lizdą, patikrinkite, ar įrankis yra išjungtas.

### 8.4 Specialios saugos instrukcijos akumuliatoriniams įrankiams:

- Venkite netyčinio paleidimo. Prieš įdėdami akumuliatorių, patikrinkite, ar įrankis yra išjungtas.

#### Akumuliatorius

Prieš naudodami, akumuliatorių (31) įkraukite.

Jei galia ima mažėti, akumuliatorių vėl įkraukite.

Akumuliatoriaus įkrovimo eiga pateikiama Metabo kroviklio naudojimo instrukcijoje.

Akumuliatorių blokai turi talpos ir signalo rodmenis (30) (priklausomai nuo įrangos):

- Paspauskite mygtuką (29) ir įkrovos būseną bus parodyta LED lemputėmis.
- Jei LED lemputė mirksi, akumulatorius yra beveik tuščias ir jį reikia įkrauti.

### Akumulatoriaus išėmimas, įdėjimas

**Išėmimas:** paspauskite akumulatoriaus atrakinimo mygtuką (28) ir ištraukite akumuliatorių (31) į priekį.

**Įdėjimas:** akumuliatorių (31) įstatykite, kol pasigirs spragtelėjimas.

## 9. Aptarnavimas

- Prieš pradėdami dirbti, patikrinkite, ar saugos įtaisai yra nepriekaištingos būklės.
- Pjaudami pasirinkite tinkamą darbo padėtį:
  - operatoriaus pusės priekyje;
  - priešais pjūklą;
  - šalia pjovimo disko eigos.



### Pavojus!

Visada pritvirtinkite ruošinį, naudodami ruošinio tvirtinimo įtaisą (13).



### Suspaudimo pavojus!

Pakreipdami ar pasukdami pjūklo galvutę, niekada nelieskite jos lankstų srityje arba po prietaisu!

- Kreipdami tvirtai laikykite pjūklo galvutę.
- Dirbdami naudokite:
  - Ruošinio atramas - ilgiems ruošiniams, kad nupjovus jie nukristų nuo stalo;
  - Drožlių maišelį arba drožlių ištraukimo sistemą.
- Pjaukite tik tokių matmenų ruošinius, kurie leidžia juos saugiai laikyti pjaunant.
- Pjaudami visada spauskite ruošinį ant stalo ir jo nelenkite. Taip pat nestabdykite pjovimo disko, spausdami į šoną. Užblokavus pjovimo diską, kyla nelaimingų atsitikimų pavojus.

## 9.1 Tiesūs pjūviai

### Pradinė padėtis:

- Ištraukite transportavimo užraktą (23).
- Pjūklo galvutė pasukta aukštyn.
- Tik KGS...: pjovimo gylio ribotuvas (48) išjungtas.
- Pasukamasis stalas yra 0° padėtyje, pasukamojo stalo fiksavimo svirtis (9) priveržta.
- Kreipimo rankos pasvirimas nuo vertikalės yra 0°, pasvirimo kampo nustatymo fiksavimo svirtis (21) yra užfiksuota.
- Tik KGS...: traukimo įtaisas pačioje apačioje.
- Tik KGS...: traukimo įtaiso reguliavimo varžtas (11) yra atsuktas.
- Ruošinio atramos (24) nustatymas: Atleiskite fiksavimo svirtį (33). Papildomą profilį (32) (KGS...305...: papildomi profiliai) pastumkite taip, kad ruošinys būtų kuo geriau palaikomas, nesiliesdamas su disku ar apsauginiu gaubtu. Užfiksuokite naudodami fiksavimo svirtį (33).

### Ruošinio pjovimas:

1. Prispauskite ruošinį prie ruošinio atramos ir pritvirtinkite naudodami ruošinio tvirtinimo įtaisą (13).
2. Tik KGS...: platesnių ruošinių atveju: pjūklo galvutę patraukite į priekį (link operatoriaus) (traukimo įtaisas).
3. Įjunkite saugos užraktą (25) ir paspauskite įjungimo / išjungimo jungiklį (26), bei laikykite jį nuspausta.
4. Laikydami už rankenos lėtai nuleiskite pjūklo galvutę iki pat apačios ir stumkite atgal (tolyn nuo operatoriaus). Pjaudami, spauskite pjūklo galvutę į ruošinį tiek, kad per daug nesumažėtų variklio greitis.
5. Perpjaukite ruošinį vienos operacijos metu.
6. Atleiskite įjungimo / išjungimo jungiklį (26) ir lėtai gražinkite pjūklo galvutę atgal į viršutinę pradinę padėtį.

## 9.2 Suleidimo pjūviai

### Pradinė padėtis:

- Ištraukite transportavimo užraktą (23).
- Pjūklo galvutė pasukta aukštyn.
- Tik KGS...: pjovimo gylio ribotuvas (48) išjungtas.
- Palenkiamosios svirties posvyris vertikaliai yra 0°, posvyrio reguliavimo svirtis (21) yra priveržta.
- Tik KGS...: traukimo įtaisas pačioje apačioje.
- Tik KGS...: traukimo įtaiso reguliavimo varžtas (11) yra atsuktas.
- Ruošinio atramos (24) nustatymas: Atleiskite fiksavimo svirtį (33). Papildomą profilį (32) (KGS...305...: papildomi profiliai) visiškai pastumkite taip, kad ruošinys būtų kuo geriau atremtas. Užfiksuokite naudodami fiksavimo svirtį (33).

### Ruošinio pjovimas:

1. Atsukite pasukamojo stalo fiksavimo svirtį (9) ir tik KGS...: atleiskite strektę (10).
2. Nustatykite norimą kampą.
3. Priveržkite pasukamojo stalo fiksavimo svirtį (9).
4. Pjaukite ruošinį, kaip aprašyta skyriuje „Tiesūs pjūviai“.

## 9.3 Įstriži pjūviai

### Pradinė padėtis:

- Ištraukite transportavimo užraktą (23).
- Pjūklo galvutė pasukta aukštyn.
- Tik KGS...: pjovimo gylio ribotuvas (48) išjungtas.
- Pasukamasis stalas yra 0° padėtyje, pasukamojo stalo fiksavimo svirtis (9) priveržta.
- Tik KGS...: traukimo įtaiso reguliavimo varžtas (11) yra atsuktas.
- Tik KGS...: traukimo įtaisas pačioje apačioje.
- Ruošinio atramos (24) nustatymas: Atleiskite fiksavimo svirtį (33). Papildomą profilį (32) (KGS...305...: papildomi profiliai) pastumkite taip, kad ruošinys būtų kuo geriau palaikomas, nesiliesdamas su disku ar apsauginiu gaubtu. Užfiksuokite naudodami fiksavimo svirtį (33). Tik KGS...305...: tam tikrų kampinių padėčių atveju vieną iš papildomų profilių (32) gali prireikti nuimti. Nuimant jį reikia pastumti taip, kad vienas prieš kitą susidarytų 2 trikampiai. Tokioje padėtyje papildomas profilis (32) gali būti nuimtas patraukiant į viršų. Padarę pjūvį pjūklui, papildomą profilį (32) vėl pritvirtinkite, kad jis nepasimestų.

### Ruošinio pjovimas:

1. Atleiskite posvyrio reguliavimo svirtį (21), galinėje pjūklo dalyje.
2. Lėtai pakreipkite kreipimo ranką į norimą padėtį. Išsamesnę informaciją žr. 7.3 skyriuje.
3. Priveržkite posvyrio reguliavimo svirtį (21).
4. Pjaukite ruošinį, kaip aprašyta skyriuje „Tiesūs pjūviai“.

## 9.4 Dvigubo suleidimo pjūviai



### Pastaba:

*Dvigubo suleidimo pjūvis yra suleidimo ir įstrižo pjūvių derinys. Tai reiškia, kad ruošinys bus pjaunamas įstrižai į galinį kraštą ir įstrižai į viršutinį kraštą.*



### Pavojus!

Atliekant dvigubo suleidimo pjūvius, pjovimo diskas yra prieinamesnis dėl stataus nuolydžio – tai padidina sužalojimų riziką. Išlaikykite pakankamą atstumą iki pjovimo disko!

### Pradinė padėtis:

- Ištraukite transportavimo užraktą (23).
- Pjūklo galvutė pasukta aukštyn.
- Tik KGS...: pjovimo gylio ribotuvas (48) išjungtas.
- Pasukamasis stalas užfiksuotas norimoje padėtyje.

- Pakreipimo rankena pasvirusi norimu kampu į ruošinio paviršių ir užfiksuota. Išsamesnę informaciją žr. 7.3 skyriuje.
- Tik KGS...: traukimo įtaiso reguliavimo varžtas (11) yra atsuktas.
- Tik KGS...: traukimo įtaisas pačioje apačioje.
- Ruošinio atramos (24) nustatymas: Atleiskite fiksavimo svirtį (33). Papildomą profilį (32) (KGS...305...: papildomi profiliai) pastumkite taip, kad ruošinys būtų kuo geriau palaikomas, nesiliesdamas su disku ar apsauginiu gaubtu. Užfiksuokite naudodami fiksavimo svirtį (33). Tik KGS...305...: tam tikrų kampinių padėčių atveju vieną iš papildomų profilių (32) gali prireikti nuimti. Nuimant jį reikia pastumti taip, kad vienas prieš kitą susidarytų 2 trikampiai. Tokioje padėtyje papildomas profilis (32) gali būti nuimtas patraukiant į viršų. Padarę pjūvį pjūklui, papildomą profilį (32) vėl pritvirtinkite, kad jis nepasimestų.

### Ruošinio pjovimas:

- Pjaukite ruošinį, kaip aprašyta skyriuje „Tiesūs pjūviai“.

## 9.5 Tik KGS...: griovelių pjovimas



### Pastaba:

*Naudojant pjovimo gylio ribotuva kartu su traukimo įtaisu galima išpjauti griovelius. Ruošinys visiškai neperpjaunamas, tik įpjaunamas tik iki tam tikro gylio.*

### Atatrankos pavojus!

Darant griovelius, ypač svarbu, kad pjovimo diskas nebūtų spaudžiamas į šoną. Priešingu atveju pjūklo galvutė gali staiga atšokti į viršų! Pjaudami griovelius, naudokite ruošinio tvirtinimo įtaisą. Nespauskite pjūklo galvutės į šoną.

### Pradinė padėtis:

- Ištraukite transportavimo užraktą (23).
- Pjūklo galvutė pasukta aukštyn.
- Pakreipimo rankena pasvirusi norimu kampu į ruošinio paviršių ir užfiksuota. Išsamesnę informaciją žr. 7.3 skyriuje.
- Pasukamasis stalas užfiksuotas norimoje padėtyje.
- Traukimo įtaiso reguliavimo varžtas (11) yra atsuktas.
- Traukimo įtaisas pačioje apačioje.

### Ruošinio pjovimas:

1. Nustatykite pjovimo gylio ribotuva (47) iki norimo pjovimo gylio ir užfiksuokite fiksavimo varžle. Pjovimo gylio ribotuvo (48) atramą pastumkite į priekį.
2. Išjunkite saugos užraktą (25) ir palenkite pjūklo galvutę žemyn, kad patikrintumėte nustatytą pjovimo gylį.
3. Padarykite bandomąjį pjūvį.
4. Jei reikia, Kartokite 1 ir 3 veiksmus, kol bus nustatytas norimas pjovimo gylis.
5. Pjaukite ruošinį, kaip aprašyta skyriuje „Tiesūs pjūviai“.

## 10. Techninė ir kasdienė priežiūra



### Pavojus!

Prieš atlikdami bet kokius techninės priežiūros ar valymo darbus, ištraukite maitinimo laido kištuką arba išimkite išimamą akumuliatorių (31).

- Kitus techninės priežiūros ar remonto darbus, išskyrus aprašytus šiame skyriuje, gali atlikti tik kvalifikuoti specialistai.
- Pažeistos dalys, ypač saugos įtaisai, keičiamos tik į originalias dalis. Dalys, kurios nebuvo išbandytos ir patvirtintos gamintojo, gali sukelti nenusipėjamos žalos.
- Atlikus techninės priežiūros ir valymo darbus, vėl paleiskite ir patikrinkite visus saugos įtaisus.

## 10.1 Pakeiskite pjovimo diską



### Nudegimų pavojus!

Iškart baigus pjauti, pjovimo diskas gali būti labai įkaitęs. Leiskite karštam pjovimo diskui atvėsti. Nevalykite karšto pjovimo disko degiais skysčiais.



### Pavojus įsipjauti net ir į nejudantį pjovimo diską!

Atsakant ir priveržiant fiksavimo varžtą (39), ašmenų apsauga (4) turi būti pasukta virš pjovimo disko. Keisdami pjovimo diską, mūvėkite pirštines.

1. Ištraukite maitinimo laido kištuką arba išimkite išimamą akumulatorių (31).
2. Pjūklo galvutę perkeltkite į viršutinę padėtį.
3. Užfiksukite pjovimo diską: paspauskite užrakto mygtuką (16), tuo pačiu kita ranka sukdami pjovimo diską tol, kol užsifiksuos užrakto mygtukas. Užrakto mygtuką laikykite paspausta.
4. Šešiabriauniu raktu (12) pagal laikrodžio rodyklę (kairysis sriegis!), atsukite ant pjovimo disko esantį veleno fiksavimo varžtą su poveržle (39).
5. švaistinį apsauginį gaubtą (4) pastumkite aukštyn ir laikykite.
6. atsargiai nuimkite išorinę jungę (40) ir pjovimo diską (41) nuo pjovimo disko veleno ir vėl uždarykite ašmenų apsaugą.



### Pavojus!

Nenaudokite valymo priemonių (pvz., dervos likučiams pašalinti), kurios gali pažeisti lengvųjų metalų dalis, nes dėl to gali būti pakenkta pjūklo tvirtumui.

7. Nuvalykite tvirtinimo paviršius:
  - pjovimo disko veleną (44),
  - pjovimo diską (41),
  - išorinę jungę (40),
  - vidinę jungę (43),



### Pavojus!

Teisingai uždėkite vidinę jungę! Priešingu atveju pjūklas gali užsiblokuoti arba gali atsilaisvinti pjovimo diskas! Vidinė jungė yra teisingoje padėtyje, kai žiedinis griovelis nukreiptas į pjovimo diską, o plokščioji pusė – į variklį.

8. Pritvirtinkite vidinę jungę (43).
9. švaistinį apsauginį gaubtą (4) pastumkite aukštyn ir laikykite.
10. Uždėkite naują pjovimo diską - stebėkite sukimosi kryptį: žiūrint iš kairės (atidarytos) pusės, rodyklė ant pjovimo disko, turi sutapti su rodyklės kryptimi (42) ant pjūklo gaubto!



### Pavojus!

Naudokite tik tokius pjovimo diskus, kurie atitinka šiose instrukcijose pateiktus reikalavimus ir specifikacijas.

Naudokite tik pjovimo diskus, kurie yra sukurti maksimaliam greičiui (žr. „Techniniai duomenys“) – naudojančiam netinkamus ar pažeistus pjovimo diskus, išcentrinės jėgos gali pavojingai išsviesti dalis.

Pjovimo diskai, skirti medienai ar panašioms medžiagoms pjauti, turi atitikti EN 847-1.

Draudžiama naudoti:

- pjovimo diskus iš legiruoto greitapjūvio plieno (HSS);
- pažeistus pjovimo diskus;
- atsakymo diskus.



### Pavojus!

- Pjovimo diską montuokite tik naudodami originalias dalis.
- Nenaudokite laisvų mažinimo žiedų; nes pjovimo diskas gali atsilaisvinti.

– Pjovimo diskai turi būti pritvirtinti taip, kad jie veiktų be disbalanso ir mušimo bei negalėtų atsilaisvinti darbo metu.

11. Vėl uždėkite ašmenų apsaugą (4).
12. Uždėkite išorinę jungę (40) – plokščia pusė turi būti nukreipta į variklį!
13. Prisukite fiksavimo varžtą su poveržle (39), sukdami prieš laikrodžio rodyklę (kairysis sriegis!) ir priveržkite ranka.
14. Užfiksukite pjovimo diską: paspauskite užrakto mygtuką (16), tuo pačiu kita ranka sukdami pjovimo diską tol, kol užsifiksuos užrakto mygtukas. Užrakto mygtuką laikykite paspausta.



### Pavojus!

- Neilginkite šešiabriaunio rakto.
- Neveržkite fiksavimo varžto, daužydami šešiabriaunį raktą.
- 15. Užveržkite fiksavimo varžtą (39) šešiabriauniu raktu (12).
- 16. Patikrinkite, ar veikia. Tam pjovimo galvutę pasukite žemyn:
  - lenkiant pjūklą žemyn ašmenų apsauga turi leisti nuleisti pjovimo diską žemyn, noliečiant kitų dalių.
  - pjūklą pakėlus į pradinę padėtį, ašmenų apsauga turi automatiškai uždengti pjovimo diską.
  - Pjovimo diską pasukite ranka. Pjovimo diską turi būti galima pasukti į bet kurią galimą reguliavimo padėtį, noliečiant kitų dalių.

## 10.2 Pakeisti stalo įdėklą



### Pavojus!

Dėl pažeisto stalo įdėklo įtaisas (8) kyla pavojus, kad maži daiktai užstrigs tarp stalo įdėklo ir pjovimo disko ir užblokuos pjovimo diską. Nedelsdami pakeiskite pažeistus stalo įdėklus!

1. Atsukite ant stalo įdėklo esančius varžtus. Jei reikia, pasukite pasukamą stalą ir pakreipkite pjūklo galvutę, kad pasiektumėte varžtus.
2. Nuimkite stalo įdėklą.
3. Įdėkite naują stalo įdėklą.
4. Priveržkite ant stalo įdėklo esančius varžtus.

## 10.3 Sureguliuokite ruošinio atramą

1. Atsukite šešiakampius (45) varžtus.
2. Ruošinio atramą (24) nustatykite taip, kad ji būtų tiksliai statmena pjovimo diskui, kai pasukamas stalas užsifiksuoja 0° padėtyje.
3. Priveržkite šešiakampius (45) varžtus.

## 10.4 Posvyrio sureguliuojimas

Reguliavimo varžtai (46) posvyriui nustatyti yra įrankio kairėje ir dešinėje. KGS 305 atveju taip pat ir viršutinėje dalyje (0°) (žr. J pav.):

KGS/KS...: kairysis varžtas = 0°, dešinysis varžtas = 45°  
 KGS 305 M: kairysis varžtas = 45° į kairę, viršutinis varžtas = 0°, dešinysis varžtas = 45° į dešinę

Atsukite šešiakampę fiksavimo veržlę, truputį pareguliuokite šešiabriaunį varžtą ir vėl užfiksukite šešiakampę fiksavimo veržlę. Nustatytą posvirį patikrinkite, naudodami kampainį. Jei reikia, procedūrą pakartokite.

## 10.5 Prispaudimo svirties sureguliuojimas

Tik jei būtina: jei svirtimis (15) ir (33) nepavyksta užtikrinti pakankamo prispaudimo, svirtis galima reguliuoti.

Atsukite svirties Torx varžtą, svirtį nuimkite ir šiek tiek pasuktą vėl uždėkite ant šešiakampio varžto. Vėl priveržkite Torx varžtą.

## 10.6 Prietaiso valymas

- Pašalinkite pjuvenas ir dulkes šepetėliu arba dulkių siurbliu iš:
  - Reguliavimo įtaisų;
  - Kontrolės elementų;
  - Variklio aušinimo angos;
  - Tarpo po stalo įdėklu;

– Pjovimo linijų rodinio (išmontuokite pjovimo diską, nuvalykite šluoste arba minkštu šepetėliu);

– Apsauginių gaubtų sistemos

## 10.7 Prietaiso laikymas



### Pavojus!

- Laikykite prietaisą taip, kad jo negalėtų įjungti pašaliniai asmenys.
- Įsitikinkite, ar niekas negali susižeisti į stovintį prietaisą.



### Dėmesio!

- Nelaikykite neapsaugoto prietaiso lauke ar drėgnoje aplinkoje.

## 10.8 Techninė priežiūra

### Prieš kiekvieną naudojimą

- Dulkių siurbliu ar šepetėliu nuvalykite drožles.
  - Patikrinkite, ar nepažeistas tinklo kabelis ir maitinimo tinklo kištukas ar akumulatorius, jei reikia, paveskite juos pakeisti kvalifikuotam elektrikui.
  - Visas judančias dalis patikrinkite, ar visoje judėjimo amplitudėje jos gali laisvai judėti.
- ### Reguliariai, atsižvelgiant į naudojimo sąlygas
- Patikrinkite visus varžtus, prireikus priveržkite.
  - Patikrinkite pjūklo galvutės atstatymo funkciją (pjūklo galvutė turi grįžti į viršutinę pradinę padėtį spyruoklės jėga), jei reikia, pakeiskite spyruoklę.
  - Kreipiančiąsias dalis lengvai suteptkite.

## 11. Patarimai

- Jei naudojate ilgus ruošinius, naudokite tinkamas atramas kairėje ir dešinėje pjūklo pusėse.
- Pjaunant įstrižus pjūvius, laikykite ruošinį dešinėje pjovimo disko pusėje.
- Pjaudami trumpus pjūvius, naudokite papildomą atramą (pvz., kaip papildomą atramą galima naudoti tinkamą medinę lentą, kuri tvirtai prisukama prie prietaiso atramos).
- Pjaudami išlenktą (deformuotą) lentą (49), prie ruošinio atramos ją padėkite išgaubtąja puse į viršų.
- Nepjunkite statmenų ruošinių, bet padėkite juos ant pasukamo stalo plokščiąja puse.

## 12. Priedai

Naudokite tik originalias Metabo arba CAS (Cordless Alliance System) sudėtines baterijas ir jų priedus.

Naudokite tik tokius priedus, kurie atitinka šioje naudojimo instrukcijoje pateiktus reikalavimus ir specifikacijas.

**A** Techninės ir kasdienės priežiūros, skirtas dervos likučiams pašalinti ir metaliniams paviršiams konservuoti. 0911018691

**B** Siurbimo adapteris „Multi“, skirtas siurbimo žarnai prijungti, naudojant 44, 58 arba 100 mm jungtį 0910058010

**C** „Metabo“ dulkių siurblys (žr. katalogą)

**D** Atraminiai stovai:  
 Universalus mašinos stovas UMS 631317000  
 Mobilus atraminis stovas KSU 251 Mobile 629007000

Atraminis stovas KSU 251 629005000  
 Atraminis stovas KSU 401 629006000

**E** Ritininiai stovai:  
 RS 420 0910053353

**F** Krovikliai: ASC 145 ir kt.

**G** Skirtingos talpos akumulatoriai. Pirkite tik tokį akumulatorių, kurio įtampa tinka jūsų elektros įrankiui.  
 Užsak. Nr.: 625369000 (8,0 Ah, LiHD)  
 Užsak. Nr.: 625368000 (5,5 Ah, LiHD)  
 ir kt.

**Pjovimo diskai, skirti KS 216 M / KGS 216 M:**

**H** Pjovimo diskas „Power Cut Wood - professional“

628009000

## It LIETUVIŠKAI

216 x 2,4 / 1,8 x 30 24 WZ 5° neg  
išilginiams ir skersiniams pjūviams į medžio  
masyvą

**I** Pjovimo diskas „Precision Cut Classic“  
628060000

216 x 2,4 / 1,8 x 30 40 WZ 5° neg  
išilginiams ir skersiniams pjūviams į medžio  
masyvą ir medžio drožlių plokštę

**J** Pjovimo diskas „Multi Cut Classic“ 628066000  
216 x 2,4 / 1,8 x 30 60 FZ/TZ 5° neg  
išilginiams ir skersiniams pjūviams į dengtas  
medžiagas, laminatą, plastiką ir aliuminio  
profilius

**Pjovimo diskas, skirtas KGS 254 M:**

**K** Pjovimo diskas „Precision Cut Classic“  
628061000  
254 x 30 x 2,4/1,8 48 WZ 5° neg  
išilginiams ir skersiniams pjūviams į medžio  
masyvą ir medžio drožlių plokštę

**L** Pjovimo diskas „Multi Cut - professional“  
628223000  
254 x 30 x 2,4/1,6 80 FZ/TZ 5° neg  
išilginiams ir skersiniams pjūviams į dengtas  
medžiagas, laminatą, plastiką ir aliuminio  
profilius

**Pjovimo diskai, skirti KGS 305 M:**

**M** Pjovimo diskas „Precision Cut Classic“  
628064000  
305 x 30 x 2,4/1,8 56 WZ 5° neg  
išilginiams ir skersiniams pjūviams į medžio  
masyvą ir medžio drožlių plokštę

**N** Pjovimo diskas „Multi Cut“ 628091000  
305 x 30 x 2,8/2,0 96 FZ/TZ 5° neg,  
išilginiams ir skersiniams pjūviams į dengtas  
medžiagas, laminatą, plastiką ir aliuminio  
profilius

**Pjovimo diskai, skirti KGS 18 LTX BL 216:**

**O** Pjovimo diskas „Precision Cut Classic“  
628065000  
216 x 1,8 / 1,2 x 30 40 WZ 5°  
išilginiams ir skersiniams pjūviams į medžio  
masyvą ir medžio drožlių plokštę

**Pjovimo diskai, skirti KGS 18 LTX BL 254:**

**P** Pjovimo diskas „cordless cut wood - classic“  
628690000  
254x2,2/1,6x30 mm 48 WZ  
išilginiams ir skersiniams pjūviams į medžio  
masyvą ir medžio drožlių plokštę

**Pjovimo diskai, skirti KGS 18 LTX BL 305:**

**Q** Pjovimo diskas „cordless cut wood - classic“  
628693000  
305x2,2/1,6x30 mm 56 WZ  
išilginiams ir skersiniams pjūviams į medžio  
masyvą ir medžio drožlių plokštę

Visą priedų sąrašą rasite adresu  
www.metabo.com arba kataloge.

## 13. Taisyimas



### Pavojus!

Elektrinių įrankių remontą gali atlikti tik kvalifikuoti  
elektrikai!

Apgadintą tinklo maitinimo laidą galima pakeisti tik  
specialiu, originaliu „Metabo“ tinklo maitinimo  
laidu, kurį galima įsigyti „Metabo“ klientų  
aptarnavimo tarnyboje.

Jei turite „Metabo“ įrankių, kuriuos reikia  
remontuoti, susisiekite su „Metabo“ aptarnavimo  
centru. Adresus rasite internetiniame puslapyje  
www.metabo.com.

Atsarginių dalių sąrašus galite atsisiųsti iš  
www.metabo.com.

## 14. Aplinkos apsauga

Atsižvelkite į taikomus šalinimo ir nebenaudojamų  
įrankių, pakuočių bei priedų perdirbimo  
reikalavimus.

Pakavimo medžiagos turi būti utilizuojamos  
remiantis jų ženkliniu, laikantis savivaldybės  
direktyvų. Daugiau informacijos rasite  
www.metabo.com, skiltyje „Paslauga“.

Tik ES šalims: neišmeskite elektrinių  
įrankių su buitinėmis atliekomis! Pagal  
Europos direktyvą 2012/19/ES dėl elektros  
ir elektroninės įrangos atliekų ir šios direktyvos  
įgyvendinimą nacionalinėje teisėje panaudoti

elektriniais įrankiais turi būti surenkami atskirai ir  
atiduodami perdirbti nedarant žalos aplinkai.

## 15. Problemos ir sutrikimai

Toliau aprašomos problemos ir sutrikimai,  
kuriuos jums leidžiama šalinti patiems. Jei čia  
aprašytos priemonės jums nepadeda, žr. skyrių  
13. „Remontas“



### Pavojus!

Labai daug nelaimingų atsitikimų įvyksta dėl  
problemų ir sutrikimų. Todėl atkreipkite dėmesį:

- Prieš šalindami sutrikimus, ištraukite maitinimo  
laidą arba išimkite išimamą akumuliatorių (31).
- Kiekvieną kartą pašalinę sutrikimą, vėl  
paleiskite ir patikrinkite visus saugos įtaisus.

**Neveikia skersavimo funkcija**

Transportavimo užraktas užrakintas:

- ištraukite transportavimo užraktą.

**Pjūklo galia per mažą**

Pjovimo diskas atšipęs (ant pjovimo disko šone  
gali būti apdegimo žymių);

Pjovimo diskas netinkamas tai medžiagai (žr.  
skyrių 12. „Priedai“);

Pjovimo diskas deformuotas:

- Pakeiskite pjovimo diską (žr. skyrių 10.  
„Techninė priežiūra“).

**Pjūklas stipriai vibruoja / pjovimo diskas  
sukasi nesklandžiai**

Pjovimo diskas deformuotas:

- Pakeiskite pjovimo diską (žr. skyrių 10.  
„Techninė priežiūra“).

Pjovimo diskas netinkamai pritvirtintas:

- Tinkamai pritvirtinkite pjovimo diską (žr. skyrių  
10. „Techninė priežiūra“).
- Prireikus šiek tiek pasukite pjovimo diską  
vidinės jungės atžvilgiu.

**Pasukamas stalas sunkiai sukasi**

Po pasukamu stalu yra drožlių:

- Pašalinkite drožles:

**Pjovimo linijų rodinys šviečia silpnai**

Pjaunant dervingą medieną, LED gali užsiteršti.

- Tokiu atveju nuvalykite lęšį pjovimo benzinu.

## 16. Techninės specifikacijos

Specifikacijų paaiškinimai pateikti 4 puslapyje.

Tobulėjant technologijoms, prietaiso dalys ar  
specifikacijos gali keistis.

U	= maitinimo tinklo įtampa / akumuliato- rius įtampa
I	= nominalioji srovė
F	= min. apsauga
P <sub>1</sub>	= vardinė naudojamoji galia
IP	= apsaugos klasė
n <sub>0</sub>	= greitis tuščiąja eiga
v <sub>0</sub>	= maks. pjovimo greitis
D	= pjovimo disko skersmuo (išorinis)
d	= pjovimo disko kiurymė (vidinė)
b	= maks. pjovimo disko danties plotis
A	= matmenys (lxPxA)
m	= svoris
Reikalavimai dulkių ištraukimo sistemai:	
D <sub>1</sub>	= ištraukimo antgalio jungties skersmuo
D <sub>2</sub>	= minimalus oro srautas
D <sub>3</sub>	= mažiausias neigiamas slėgis prie ištraukimo antgalio
D <sub>4</sub>	= mažiausias oro greitis prie ištraukimo antgalio

Maksimalus ruošinio skerspjūvis – žr. lentelę 4  
puslapyje.

Išmatuotosios vertės nustatytos pagal EN 62841  
standartą.

Leistina aplinkos temperatūra naudojimo metu:  
nuo -20 °C iki 50 °C (esant žemesnei negu 0 °C  
temperatūrai mažėja darbo galia). Leistina  
aplinkos temperatūra sandėliavimo metu: nuo  
0 °C iki 30 °C.

Rekomenduojama aplinkos temperatūra  
sandėliavimo metu: nuo 0 °C iki 40 °C.

- ~ kintamoji srovė
- == nuolatinė srovė

Įrankio apsaugos klasė – II

Nurodytos techninės specifikacijos gali keistis  
(pagal galiojančius standartus).



### Emisijos vertės

Šios vertės leidžia įvertinti elektrinio įrankio  
emisijas ir palyginti įvairius elektrinius įrankius.  
Faktinis poveikis gali būti didesnis arba mažesnis:  
tai priklauso nuo naudojimo sąlygų, elektrinio  
įrankio arba papildomų darbo įrankių būklės.  
Vertindami vertes taip pat atsižvelkite į darbo  
pertraukas ir laikotarpius, kai įrankio apkrova  
mažesnė. Remdamiesi apskaičiuotu įvertinimu,  
nustatykite reikiamas naudotojo apsaugos  
priemonės, pvz., organizacines priemones.

Įprastai skleidžiamas A svertinis triukšmo lygis  
(pagal standartą EN 62841):

L<sub>pA</sub> = garso slėgio lygis

L<sub>WA</sub> = garso galios lygis

K<sub>pA</sub>, K<sub>WA</sub> = neapibrėžtis



**Dėvėkite klausos apsaugos priemonę!**

# Instrukcijas oriģinālvalodā

## Saturs

1. Atbilstības deklarācija
2. Paredzētais pielietojums
3. Vispārējās drošības instrukcijas
4. Īpašas drošības instrukcijas
5. Pārskats
6. Uzstādīšana un transportēšana
7. Iekārtas pārskats
8. Ievade ekspluatācijā
9. Ekspluatācija
10. Kopšana un tehniskā apkope
11. Padomi un ieteikumi
12. Piederumi
13. Remonts
14. Vides aizsardzība
15. Problēmu novēršana
16. Tehniskās specifikācijas

## 1. Atbilstības deklarācija

Mēs, uzņemoties pilnu atbildību, paziņojam, ka šie šķērszāgi un leņķzāgi, kas ir identificēti pēc tipa un sērijas numura \*1), atbilst visām direktīvu (\*2) un standartu (\*3) attiecīgajām prasībām. Tehnisko dokumentāciju \*4) skatiet 4. lappusē.

## 2. Paredzētais pielietojums

Leņķzāģis ir piemērots garengriezumiem un šķērszāģēšanai, diagonāliem griezumiem, slīpiem griezumiem un kombinētiem slīpajiem griezumiem. Vienīgi modelim KGS...: iespējams izmantot arī gropju izeidei.


Apstrādāt iespējams vienīgi materiālus, kam ir piemērots attiecīgais zāģa asmens (apstiprinātie zāģu asmeņi ir norādīti 12. nodaļā).


Ievērojiet apstrādājamā materiāla pieļaujamus izmērus (skat. 16. nodaļu).

Nezāģējiet apstrādājamus materiālus, kuriem ir apaļš vai neregulāras formas šķērsriezums (piemēram, malku), jo tos zāģēšanas laikā nav iespējams droši nofiksēt. Zāģējot plānu apstrādājamo materiālu, kas novietots sāniski, lai nodrošinātu drošu padevi, jāizmanto piemērota virzošā detaļa.

Jebkāds cits lietošanas veids neatbilst paredzētajam pielietojumam. Iekārtas lietošana nepiemērotiem mērķiem, tās pārveidošana vai tādu detaļu lietošana, kuras nav pārbaudījis un apstiprinājis ražotājs, var izraisīt neparedzamus bojājumus!


## 3. Vispārējās drošības instrukcijas

 Lai pasargātu sevi un novērstu elektroinstrumenta bojāšanu, pievērsiet uzmanību visām teksta daļām, kas apzīmētas ar šo simbolu!

 **BRĪDINĀJUMS!** Izlasot ekspluatācijas instrukcijas, tiek samazināts traumu gūšanas risks.

Šo elektroinstrumentu nododiet tālāk tikai kopā ar šiem dokumentiem.

**Vispārējie noteikumi elektroinstrumentu drošai lietošanai**

 **BRĪDINĀJUMS!** Izlasiet visus drošības brīdinājumus, instrukcijas, attēlus un specifikācijas, kas iekļautas komplektā ar šo elektroinstrumentu. Šeit sniegto instrukciju neievērošana var izraisīt aizdegšanos un būt par cēloni elektriskam triecienam vai nopietnam savainojumam.

**Saglabājiet visus drošības noteikumus un instrukcijas turpmākai izmantošanai!** Termiņš „elektroinstrumentu” drošības noteikumus attiecas gan uz elektroinstrumentiem, kas darbojas no strāvas tīkla (ar strāvas kabeli), gan arī uz

elektroinstrumentiem, kas darbojas no akumulatora (bez strāvas kabeļa).

### 3.1 Darba vides drošība

a) **Sekojiet, lai darba vieta būtu tīra un sakārtota.** Nekārtīgā darba vietā un sliktā apgaismojumā var viegli notikt nelaimes gadījums.

b) **Nelietojiet elektroinstrumentu sprādzienbīstamā vidē, kur atrodas ugunsnedroši šķidrums, gāzes vai putekļi.** Darba laikā elektroinstrumentam nedaudz dzirksteļo, un tas var izsaukt viegli degošu putekļu vai tvaiku aizdegšanos.

c) **Lietojot elektroinstrumentu, neļaujiet nepiederošām personām un jo īpaši bērniem tuvoties darba vietai.** Citu personu klātbūtnē jūs varat zaudēt kontroli pār elektroinstrumentu.

### 3.2 Elektrodrošība

a) **Elektroinstrumenta kontaktdakšai jābūt piemērotai strāvas tīkla kontaktlīdžai.** Kontaktdakšas konstrukciju nedrīkst nekādā veidā mainīt. Nelietojiet kontaktdakšas salāgotājus, ja elektroinstrumentu caur kabeli tiek savienots ar aizsargzemējuma ķēdi. Neizmainīta kontaktdakša, kas piemērota kontaktlīdžai, ļauj samazināt elektriskā trieciena saņemšanas risku.

b) **Darba laikā nepieskarieties sazēmētiem priekšmetiem, piemēram, caurulēm, radiatoriem, plītim vai ledusskapjiem.** Pieskaroties sazēmētām virsmām, pieaug risks saņemt elektrisko triecienu.

c) **Nelietojiet elektroinstrumentu lietus laikā, neturiet to mitrumā.** Mitrumam iekļūstot elektroinstrumentā, pieaug risks saņemt elektrisko triecienu.

d) **Nenesiet un nepiekariet elektroinstrumentu aiz strāvas kabeļa.** Neraujiet aiz kabeļa, ja vēlaties atvienot instrumentu no strāvas tīkla kontaktlīdžas. Sargājiet strāvas kabeli no karstuma, eļļas, asām šķautnēm un elektroinstrumenta kustīgajām daļām. Bojāts vai samezģojies strāvas kabelis var būt par cēloni elektriskajam triecienam.

e) **Darbinot elektroinstrumentu ārpus telpām, izmantojiet tā pievienošanai vienīgi tādus pagarinātājkabeļus, kuru lietošana ārpus telpām ir atļauta.** Lietojot strāvas kabeli, kas piemērots darbam ārpus telpām, samazinās risks saņemt elektrisko triecienu.

f) **Ja elektroinstrumentu tomēr nepieciešams lietot vietās ar paaugstinātu mitrumu, izmantojiet tā pievienošanai noplūdes strāvas aizsargreleju.** Lietojot noplūdes strāvas aizsargreleju, samazinās risks saņemt elektrisko triecienu.

### 3.3 Personiskā drošība

a) **Darba laikā saglabājiet paškontroli un rīkojieties saskaņā ar veselo saprātu.** Pārtrauciet darbu ar elektroinstrumentu, ja jūtaties noguris vai atrodaties alkohola, narkotiku vai medikamentu ietekmē. Strādājot ar elektroinstrumentu, pat viens neuzmanības mirklis var būt par cēloni nopietnam savainojumam.

b) **Izmantojiet individuālos darba aizsardzības līdzekļus un vienmēr nēsājiet aizsargbrilles.** Individuālo darba aizsardzības līdzekļu (respiratoru, neslīdošu apavu un aizsargķiveres vai ausu aizsargu) pielietošana atbilstoši elektroinstrumenta tipam un veicamā darba raksturam ļauj izvairīties no savainojumiem.

c) **Nepieļaujiet elektroinstrumenta patvaļīgu ieslēgšanos.** Pirms elektroinstrumenta pievienošanas strāvas tīklam, akumulatora ievietošanas vai izņemšanas, kā arī pirms elektroinstrumenta pārņemšanas pārliecinieties, ka tas ir izslēgts. Pārnesot elektroinstrumentu, ja pirksts atrodas uz ieslēdzēja, kā arī pievienojot to strāvas tīklam laikā, kad elektroinstrumentu ir ieslēgts, var viegli notikt nelaimes gadījums.

d) **Pirms elektroinstrumenta ieslēgšanas neaizmirstiet izņemt no tā regulējošos instrumentus vai atslēgas.** Regulējošais instruments vai atslēga, kas ieslēgšanas brīdī atrodas elektroinstrumenta kustīgajās daļās, var radīt savainojumu.

e) **Darba laikā izvairieties ieņemt neērtu vai nedabisku ķermeņa stāvokli.** Vienmēr ieturiet stingru stāju un centieties saglabāt līdzsvaru. Tas atvieglo elektroinstrumenta vadību neparedzētās situācijās.

f) **Izvālieties darbam piemērotu apģērbu.** Darba laikā nenēsājiet brīvi plandošas drēbes un rotaslietas. Netuviniet garus matus un drēbes elektroinstrumenta kustīgajām daļām. Vaļīgas drēbes, rotaslietas un gari mati var iekļerties elektroinstrumenta kustīgajās daļās.

g) **Ja elektroinstrumentam ir paredzēts pieslēgt skaidu/putekļu savākšanas ierīces, pārliecinieties, ka tās ir pievienotas un tiek izmantotas pareizi.** Skaidu/putekļu savākšanas ierīču izmantošana var samazināt skaidu/putekļu radīto kaitējumu.

h) **Nezaudējiet modrību un neignorējiet elektroinstrumenta drošības noteikumus pat tadā gadījumā, ja jūs pēc biežas elektroinstrumenta izmantošanas pārzināt tā darbības principus.** Neuzmanīgas rīcības dēļ dažās sekundēs daļās var būt nopietnu savainojumu.

## 3.4 Elektroinstrumenta lietošana un apkope

a) **Nepārslogojiet elektroinstrumentu.** Katram darbam izvēlieties piemērotu elektroinstrumentu. Elektroinstrumentu darbojas labāk un drošāk pie nominālās slodzes.

b) **Nelietojiet elektroinstrumentu, ja ir bojāts tā ieslēdzējs.** Elektroinstrumentu, ko nevar ieslēgt un izslēgt, ir bīstams lietošanai, un to nepieciešams remontēt.

c) **Pirms elektroinstrumenta regulēšanas, piederumu nomaiņas vai novietošanas uzglabāšanai atvienojiet tā strāvas kabeļa kontaktdakšu no strāvas tīkla vai izņemiet no tā akumulatoru, ja tas ir izņemams.** Šādi iespējams novērst elektroinstrumenta nejašu ieslēgšanos.

d) **Kad elektroinstrumentu netiek izmantots, glabājiet to bērniem nepieejamā vietā.** Neļaujiet instrumentu lietot personām, kuras tam neuzticis un nav lasījušas instrukcijas. Ja elektroinstrumentu lieto nekompetentas personas, tas var apdraudēt cilvēku veselību.

e) **Apkalpojiet elektroinstrumentus un to piederumu piesardzīgi.** Pārbaudiet, vai kustīgās daļas darbojas bez traucējumiem un nav iespiestas, vai kāda no daļām nav salauzta vai bojāta, vai katra no tām pareizi funkcionē un pilda tai paredzēto uzdevumu. Nodrošiniet, lai bojātās daļas tiktu savlaicīgi remontētas. Daudzi nelaimes gadījumi notiek tāpēc, ka elektroinstrumentu pirms lietošanas nav pienācīgi apkalpoti.

f) **Uzturiet griezošos darbinstrumentus asus un tīrus.** Rūpīgi kopti griezošie darbinstrumenti, kam ir asas malas, ļauj strādāt daudz ražīgāk un ir vieglāk vadāmi.

g) **Lietojiet vienīgi tādus elektroinstrumentus, papildpiederumus, darbinstrumentus utt., kas atbilst šeit sniegtajiem norādījumiem.** Ņemiet vērā arī konkrētos darba apstākļus un pielietojuma īpatnības. Elektroinstrumentu lietošana citiem mērķiem, nekā tiem, kuriem to ir paredzējis ražotājfirmas, ir bīstama un var novest pie neparedzamām sekām.

h) **Uzturiet elektroinstrumenta rokturus un noturvirsmas sausas un tīras, sargājiet tās no eļļas un smērvielām.** Slīdeni rokturi un noturvirsmas traucē efektīvi rīkoties ar elektroinstrumentu un to droši vadīt neparedzētās situācijās.

## 3.5 Akumulatora elektroinstrumentu lietošana un apkope

a) **Akumulatoru uzlādei lietojiet tikai tādu uzlādes ierīci, ko ir ieteikusi elektroinstrumenta ražotājfirma.** Katra uzlādes ierīce ir paredzēta tikai noteikta tipa akumulatoram, un mēģinājums to lietot cita tipa akumulatoru uzlādei var izraisīt uzlādes ierīces un/vai akumulatora aizdegšanos.

b) **Pievienojiet elektroinstrumentam tikai tādu akumulatoru, ko ir ieteikusi ražotājfirma.** Cita tipa akumulatoru lietošana var būt par cēloni savainojumam vai izraisīt elektroinstrumenta un/vai akumulatora aizdegšanos.

c) **Laikā, kad akumulatorus netiek lietots, nepieļaujiet, lai tā kontakti saskartos ar saspraudēm, monētām, atslēgām, naglām, skrūvēm vai citiem nelieliem metāla priekšmetiem, kas varētu izraisīt īsslēgumu.** Īsslēgums starp akumulatora kontaktiem var radīt apdegumus un būt par cēloni ugunsgrēkam.

d) **Nepareizi lietojot akumulatoru, no tā var izplūst šķidrās elektrolīts. Nepieļaujiet elektrolīta nonākšanu saskarē ar ādu. Ja tas tomēr ir nejausi noticis, noskalojiet elektrolītu ar ūdeni. Ja elektrolīts nonāk acīs, nekavējoties vērsieties pie ārsta.** No akumulatora izplūdušais elektrolīts var izraisīt ādas iekaisumu vai pat apdegumus.

e) **Nelietojiet akumulatoru vai elektroleģģimentu, ja tas ir bojāts vai modificēts.** Bojāti vai modificēti akumulatori var radīt neparedzētas situācijas, kuru rezultātā var notikt aizdegšanās vai sprādziens, kā arī var rasties savainojuma risks.

f) **Neturiet elektroleģģimentu vai akumulatoru uguns tuvumā vai vietā ar augstu temperatūru.** Elektroleģģimenta vai akumulatora atrašanās uguns tuvumā vai vietā, kur temperatūra pārsniedz 130 °C, var izraisīt sprādzienu.

g) **Ievērojiet visas uzlādes instrukcijas un neuzlādējiet akumulatoru vai elektroleģģimentu pie temperatūras, kas atrodas ārpus instrukcijā norādīto pieļaujamo temperatūras vērtību diapazona robežām.** Uzlādējot akumulatoru neatbilstoša veidā vai pie temperatūras, kas atrodas ārpus pieļaujamo temperatūras vērtību diapazona robežām, tas var tikt bojāts, kā arī var pieaugt aizdegšanās risks.

### 3.6 Apkalpošana

a) **Nodrošiniet, lai elektroleģģimenta remontu veiktu kvalificēts personāls, nomainītaj izmantojot oriģinālās rezerves daļas un piederumus.** *Tikai tā iespējams panākt un saglabāt vajadzīgo darba drošības līmeni.*

b) **Nekādā gadījumā neveiciet bojātu akumulatoru apkalpošanu.** Akumulatoru apkalpošanu drīkst veikt tikai ražotājfirmā vai pilnvarots servisa speciālists.


### 3.7 Papildu drošības instrukcijas


– Šīs lietošanas instrukcijas ir paredzētas personām, kurām ir pamata tehniskās zināšanas par šeit aprakstītajām iekārtām. Ievērojiet iekārtu lietošanu. Ja jums iepriekš nav bijusi pieredze darbā ar šādām iekārtām, jums darbs sākotnēji ir jāveic tādas personas uzraudzībā, kurai ir šāda iepriekšēja pieredze.

– Ražotājs neuzņemas atbildību par bojājumiem, kas radušies šo lietošanas instrukciju neievērošanas gadījumā.

Šajās lietošanas instrukcijās sniegtā informācija ir apzīmēta atbilstoši tālāk norādītajam.

 **Bīstami!**  
Risks gūt traumas vai radīt kaitējumu apkārtējai videi.

 **Elektriskās strāvas trieciena risks!**  
Risks gūt elektriskās strāvas trieciena izraisītas traumas.

 **Ievilkšanas/aizķeršanas risks!**  
Risks gūt traumas, kuras izraisa ķermeņa daļu vai drēbju ievilkšana vai iekēršanās rotējošajā zāģa asmenī.

 **Uzmanību!**  
Risks radīt materiālus zaudējumus.

 **Piezīme.**  
Papildu informācija.

## 4. Īpašas drošības instrukcijas

a) **Leņķzāģi ir paredzēti koka vai kokam līdzīgu materiālu zāģēšanai, tos nedrīkst izmantot kopā ar abrazīvajiem griezējdiskiem metālisku materiālu, piemēram, stienju, kārsu, spraišu u.c. materiālu zāģēšanai.** Abrazīvie putekļi nosprosto kustīgās detaļas, piemēram, apakšējo aizsargu. Abrazīvās griešanas laikā radušās dzirksteles apdedzinās apakšējo aizsargu, ieliktni un citas plastmasas detaļas.

b) **Kad vien iespējams, apstrādājamā materiāla fiksācijai izmantojiet spīles.** Balstot apstrādājamo materiālu ar roku, jūsu rokai

viennēr jāatrodas vismaz 100 mm attālumā no jebkuras zāģa asmens puses. **Neizmantojiet šo zāģi tādu materiālu zāģēšanai, kuri ir pārāk mazi, lai tos būtu iespējams droši iespiļēt vai turēt ar roku.** Ja jūsu roka atrodas pārāk tuvu zāģa asmenim, saskares rezultātā pastāv risks gūt traumas.

c) **Apstrādājamajam materiālam ir jābūt nekustīgā stāvoklī un iespiļētam vai tas ir jātur piespiests gan pret materiāla aizturi, gan zāģēšanas virsmu.** Nekādā gadījumā nevīziet apstrādājamo materiālu asmeni, kā arī neveiciet nenostiprināta apstrādājamā materiāla zāģēšanu. Nenostiprināti vai kustīgi apstrādājamo materiālu var tikt izsviesti lielā ātrumā, radot traumas.

d) Vienīgi modelim KGS...: **virziet zāģa asmeni cauri apstrādājamajam materiālam no augšas uz leju. Neveiciet zāģa asmeni cauri apstrādājamajam materiālam no lejas uz augšu.** Lai veiktu griezumus, paceliet zāģa galvu un novietojiet to virs apstrādājamā materiāla bez griezuma veikšanas. **Tad ieslēdziet iekārtu, virziet zāģa galvu uz leju un pārzāģējiet apstrādājamo materiālu no augšas uz leju.** Veicot griezumu no apakšas uz augšu, zāģa asmens pēc iznākšanas no apstrādājamā materiāla, visticamāk, tiks ar spēku triekts operatora virzienā.

e) **Nekādā gadījumā nesakrustojiet rokas pāri paredzamajai griezuma līnijai ne zāģa asmens priekšpusē, ne aizmugurē.** Apstrādājamā materiāla turēšana ar sakrustotām rokām, t.i., apstrādājamā materiāla labās puses turēšana ar kreiso roku un kreisās puses turēšana ar labo roku, ir ļoti bīstama darbība.

f) **Asmens darbības laikā nesniedzieties pāri materiāla aizturim.** Nekādā gadījumā netuviniet rokas (piemēram, skaidu likvidēšanai) rotējošā zāģa asmenim (no jebkuras asmens puses) tuvāk par 100 mm. Jūs varat neapjaust patieso attālumu no rotējošā zāģa asmens līdz jūsu rokai, tādējādi gūstot nopietnas traumas.

g) **Pirms zāģēšanas pārbaudiet apstrādājamo materiālu. Ja apstrādājamo materiāls ir izliekts vai sagriezies, iespiļējiet to ar izliekto pusi pret materiāla aizturi.** Vienmēr pārliecinieties, ka griezuma līnijas garumā starp apstrādājamo materiālu, materiāla aizturi un zāģēšanas virsmu nav atstarpes. Izliekti vai sagriezušies apstrādājamo materiālu var sagriezties vai pārbīdīties, kā rezultātā rotējošais zāģa asmens darba laikā var iesprūst. Apstrādājamajā materiālā nedrīkst būt naglas vai citi svešķermeņi.

h) **Neizmantojiet zāģi, kamēr zāģēšanas virsma nav atbrīvota no instrumentiem, koksnēm atliekām u.c., izņemot apstrādājamo materiālu.** Nelieli gruži vai koksnes atliekas un citi nepiederīgi priekšmeti, kas saskaras ar rotējošo asmeni, var tikt izsviesti lielā ātrumā.

i) **Zāģējiet vienlaicīgi tikai vienu apstrādājamo materiālu.** Kopā savienotus vairākus apstrādājamos materiālus nav iespējams pienācīgi iespiļēt vai nostiprināt, tāpēc tie var iespiļēt zāģa asmeni vai zāģēšanas laikā pārbīdīties.

j) **Pārliecinieties, ka leņķzāģis pirms lietošanas ir uzstādīts vai novietots uz horizontālas, stingras darba virsmas.** Horizontāla un stingra virsma novērš risku, ka leņķzāģis var kļūt nestabils

k) **Izplānojiēt darba gaitu. Nomainot slīpuma vai noliekuma leņķa iestatījumus, katru reizi pārliecinieties, ka regulējamais materiāla aizturis ir iestatīts pareizi, atbalsta apstrādājamo materiālu un netraucē asmens vai drošības sistēmas darbību.** Neieslēdzot iekārtu un nenovietojot uz zāģēšanas virsmas apstrādājamo materiālu, veiciet pilnīgu zāģējuma simulāciju, lai pārliecinātos, ka materiāla aizturis netraucēs darbu un netiks sazāģēts.

l) **Nodrošiniet atbilstošu atbalstu, piemēram, zāģēšanas virsmas pagarinājumus, steķus u.c. apstrādājamajam materiāliem, kas ir platāki vai garāki par zāģēšanas virsmu.** Apstrādājamo materiāli, kas ir garāki vai platāki par iekārtas zāģēšanas virsmu nav noliekties, ja tiem nav nodrošināts stingrs atbalsts. Ja zāģētā kokmateriāla vai apstrādājamā materiāla daļa noliecas, tā var pacelt aizsargpārsegu vai nekontrolēti atlēkt no rotējošā asmens.

m) **Nelūdziet citai personai turēt apstrādājamo materiālu, tādējādi aizstājot zāģēšanas virsmas pagarinājumus vai papildu balstus.** Nestabils atbalsts apstrādājamajam materiālam zāģēšanas laikā var izraisīt asmens iesprūšanu. Zāģēšanas laikā apstrādājamo materiāls var arī pārbīdīties, raujot jūs un jūsu palīgu rotējošā asmens virzienā.

n) **Nozāģēto materiāla daļu nekādā gadījumā nedrīkst piespiest pie rotējošā zāģa asmens.** Ierobežotas telpas gadījumā, t.i., ja tiek izmantots ierobežotājbalsts, nozāģētā materiāla daļa var iespiest asmeni, kas savukārt var ar lielu spēku izsviest nozāģēto materiāla daļu.

o) **Vienmēr izmantojiet spīles vai stiprinājumus, kas paredzēti atbilstošā atbalsta nodrošināšanai apļiem materiāliem, piemēram, stieniem vai caurulēm.** Stieņi zāģēšanas laikā mēdz griezties, kā dēļ asmens iekēras materiālā un rauj materiālu un jūsu roku savā virzienā.

p) **Pirms saskares ar apstrādājamo materiālu ļaujiet zāģa asmenim sasniegt pilnu griešanās ātrumu.** Tādējādi tiks novērsts apstrādājamā materiāla izsviešanas risks.

q) **Ja apstrādājamo materiāls vai asmens iesprūst, izslēdziet leņķzāģi.** Nogaidiet, līdz visas kustīgās daļas apstājas, un atvienojiet iekārtu no strāvas avota un/vai atvienojiet akumulatoru. **Pēc tam atbrīvojiet iesprūdušo materiālu.** Turpinot zāģēt gadījumā, kad ir iesprūdis apstrādājamo materiāls, jūs varat zaudēt leņķzāģa vadību vai sabojāt iekārtu.

r) **Kad griezumam ir pabeigts, pirms nozāģētās materiāla daļas noņemšanas atlaižiet slēdzi, turiet zāģa galvu noliekta stāvoklī un nogaidiet, līdz asmens pārstāj griezties.** Rokas pietuvināšana rotējošam asmenim ir bīstama.

s) Vienīgi modelim KGS 254 M, KGS 305 M, KGS 18 LTX BL 216, KGS 18 LTX BL 254, KGS 18 LTX BL 305: **stingri turiet rokturi, veicot iegriešanu vai atlaižot slēdzi, pirms zāģa galva ir sasniegusi zemāko pozīciju.** Zāģa bremzējošā darbība negaidīti var virzīt zāģa galvu uz leju, radot ievainojumu gūšanas risku.

### 4.1 Papildu drošības instrukcijas

- Lūdz, ievērojiet arī īpašās drošības instrukcijas, kas sniegtas attiecīgajās nodaļās.
- Kad vien nepieciešams, ievērojiet likuma norādes vai normatīvus negadījumu novēršanai.

#### **Vispārīgi riski!**

- Ņemiet vērā apkārtējās vides apstākļus.
- Zāģējot garāku materiālu, izmantojiet piemērotus materiāla atbalstus.
- Iekārtu drīkst ieslēgt un darbināt tikai tās personas, kas ir iepazinušas ar tās darbības principiem un kuras vienmēr apzinās riskus, kas ir saistīti ar šādu iekārtu lietošanu. Personas, kas ir jaunākas par 18 gadiem, drīkst izmantot šo iekārtu tikai profesionālās apmācības ietvaros pasniedzēja pārraudzībā.
- Nepiederošām personām, jo īpaši bērniem, jāatrodas ārpus darba zonas. Neļaujiet citām personām pieskarties iekārtai vai strāvas kabelim iekārtas darbības laikā.
- Nepieļaujiet zāģa zobu pārkaršanu.
- Zāģējot plastmasu, nepieļaujiet materiāla kušanu.

#### **Traumu un saspiešanas risks, kuru izraisa kustīgas detaļas!**

- Nedarbiniet iekārtu, ja nav uzstādīti aizsargi.
- Vienmēr ieturiet drošu attālumu no zāģa asmens. Ja nepieciešams, izmantojiet piemērotus padeves palīgriņķus. Lietojot šo iekārtu, ieturiet drošu attālumu no rotējošajām daļām.
- Pirms jebkādu materiāla atgriezumam, atlieku u.c. likvidēšanas nogaidiet, līdz ir pilnībā apstājies zāģa asmens.
- Zāģējiet tikai tāda izmēra apstrādājamo materiālu, kuru ir iespējams droši turēt zāģēšanas laikā.

- Lai nofiksētu apstrādājamo materiālu, izmantojiet iespīlēšanas ierīces vai skrūvspīles. Šīs ierīces nofiksēs apstrādājamo materiālu labāk nekā jūsu roka.
- Nemēģiniet apturēt zāģa asmeni, spiežot apstrādājamo materiālu pret asmens sānu daļu.
- Pirms regulēšanas, tehniskās apkopes vai remonta darbu veikšanas atvienojiet iekārtu no strāvas avota vai atvienojiet akumulatoru.
- Ja iekārta netiek izmantota, atvienojiet to no strāvas avota vai atvienojiet akumulatoru.



### Sagriešanās risks pastāv arī tad, ja griezējinstrumentus nerotē!

- Nomainot griezējinstrumentus, izmantojiet cimdus.
- Uzglabājiet zāģa asmeni tā, lai nevienš nevarētu tikt savainots.



### Zāģa galvas atsietna risks (zāģa asmens iesprūst apstrādājamajā materiālā, un zāģa galva pēkšņi triecas uz augšu)!

- Izvēlieties apstrādājamā materiāla zāģēšanai piemērotu zāģa asmeni.
- Cieši satveriet rokturi. Atsietna risks ir īpaši augsts, zāģa asmenim virzoties apstrādājamajā materiālā.
- Zāģējiet plānu materiālu vai materiālu ar plānām malām tikai ar tādiem zāģa asmeņiem, kuriem ir smalki zobī.
- Izmantojiet tikai asus zāģa asmeņus. Nekavējoties nomainiet bojātus zāģa asmeņus. Truliem zāģa zobiem iesprūstot apstrādājamajā materiālā, pastāv paaugstināts atsietna risks.
- Izvairoties no materiāla iestrēgšanas.
- Šaubu gadījumā pārbaudiet, vai materiāls nesatur svešķermeņus (piemēram, naglas vai skrūves).
- Nekādā gadījumā nezāģējiet vairākus apstrādājamus materiālus vienlaicīgi, kā arī komplektus, kuri sastāv no vairākām atsevišķām daļām. Pastāv risks gūt miesas bojājumus gadījumā, ja atsevišķi priekšmeti nekontrolētā veidā tiek ierauti zāģa asmenī.
- Vienīgi modelim KGS...: veidojot gropes, nespiediet zāģa asmeni sāniski — izmantojiet iespīlēšanas ierīci.



### Ievilkšanas/aizķeršanas risks!

- Pārliecinieties, ka rotējošās detaļas darba laikā nevar aizķert un ievilkēt ķermeņa daļas vai drēbes (**aizliegts lietot** kaklasaites, cimdus, vaļīgas drēbes; gari mati jānosēd ar matu tīkliņu).
- Nekādā gadījumā nezāģējiet apstrādājamus materiālus pie kuriem ir piestiprinātas troses, kabeli, virves, kabeli vai stieples vai kuros ietilpst šie priekšmeti.



### Nepiemēroti individuālie aizsardzības līdzekļi rada riska situācijas!

- Izmantojiet dzirdes aizsardzības līdzekļus.
- Izmantojiet aizsargbrilles.
- Izmantojiet respiratoru.
- Izmantojiet piemērotu darba apģērbu.
- Izmantojiet neslidošus apavus.
- Veicot darbības ar zāģa asmeņiem un asu materiālu, izmantojiet aizsargcimdus. Pārvietojiet zāģa asmeņus futrālī.



### Koksnes putekļu ieelpošana rada risku gūt traumas!

- Veiciet darbu vienīgi gadījumā, ja zāģim ir uzstādīta piemērota skaidu/putekļu nosūkšanas ierīce. Skaidu/putekļu nosūkšanas ierīcei jāatbilst prasībām, kas norādītas 16. nodaļā.

### Putekļu iedarbības samazināšana

- Daži šī elektroinstrumenta radīto putekļu daļiņu veidi var saturēt ķīmiskas vielas, kas izraisa vēzi, alerģiskas reakcijas, elpošanas orgānu slimības, iedzimtus defektus vai citas

reproduktīvās sistēmas slimības. Daži šādu vielu piemēri ir svins (svinu saturošās krāsās), kokmateriāla apstrādei izmantotās piedevas (hromāts, antiseptiķi), dažas koku sugas (piemēram, ozola vai dižskābaržu putekļi).

- Risks, ko rada šo vielu iedarbība, ir atkarīgs no tā, cik ilgi jūs vai klātesošie ir pakļauti šo vielu ietekmei.
- Nepieļaujiet šo daļiņu iekļūšanu organismā.
- Lai novērstu šo ķīmisko vielu kaitīgo ietekmi uz jūsu organismu: strādājiet labi vēdināmā vietā un izmantojiet apstiprinātu drošības aprīkojumu, piemēram, respiratoru, kas ir īpaši izstrādāts, lai izfiltrētu mikroskopiskas daļiņas.
- Ievērojiet atbilstošās direktīvas attiecībā uz materiālu, personālu, pielietošanas veidu un darba vietu (piemēram, arodvēstības un darba drošības direktīvas, utilizācijas direktīvas).
- Nodrošiniet daļiņu savākšanu avota tuvumā, nepieļaujiet to nokļūšanu apkārtējā vidē.
- Izmantojiet komplektācijā iekļauto skaidu/putekļu savākšanas ierīci un piemērotu skaidu/putekļu nosūkšanas ierīci. Šādā veidā tiek nodrošināts, ka vidē nekontrolēti nonāk mazāks daļiņu daudzums.
- Putekļu ietekmi palīdzēs samazināt šie pasākumi:
  - nevērsiet izplūstošo daļiņu un izplūdes gaisa plūsmu pret sevi, klātesošajiem vai putekļu nosēdumiem;
  - izmantojiet skaidu/putekļu savākšanas ierīci un/vai gaisa attīrītājus;
  - nodrošiniet labu darba vietas ventilāciju un uzturiet to tīru, izmantojot putekļu sūcēju. Slaucīšana vai pūšana liks putekļiem pārcelties gaisā.
  - Izslūciet aizsargapģērbu ar putekļu sūcēju vai izmazgājiet to. Netīriet apģērbu, nopūšot to ar gaisu, izdauzot vai izsūkājot.



### Pastāv risks, kuru rada iekārtas modifikācijas vai detaļas, kuras nav testējis un pārbaudījis aprīkojuma ražotājs!

- Montāžu veiciet atbilstoši šīm instrukcijām.
- Izmantojiet tikai aprīkojuma ražotāja apstiprinātas detaļas. Tas īpaši attiecas uz:
  - zāģa asmeņiem (pasūtījuma numurus skatiet 12. nodaļā „Piederumi”);
  - drošības ierīcēm;
  - Griezuma līnijas indikatora
- Nepārveidojiet nevienu no detaļām.
- Pārliecinieties, ka uz asmens norādītais maks. darba ātrums atbilst darba ātrumam, kas norādīts uz zāģa.



### Instrumenta defekti rada riska situācijas!

- Pirms katras lietošanas reizes pārbaudiet, vai instruments nav bojāts: pirms instrumenta lietošanas visas drošības ierīces, aizsargi vai nedaudz bojātās detaļas ir jāpārbauda un jāpārliecinās, ka tās pilda savas funkcijas pareizi. Pārliecinieties, ka visas kustīgās detaļas darbojas pareizi un neiestrēgst. Visām detaļām ir jābūt pareizi uzstādītām un tām ir jāatbilst visām prasībām, kas ir noteiktas iekārtas ideālai darbībai.
- Neizmantojiet bojātus vai saliektus zāģa asmeņus.



### Pastāv trokšņa radīts risks gūt traumas!

- Izmantojiet dzirdes aizsardzības līdzekļus.



### Apstrādājamo materiālu vai apstrādājamo materiālu daļu iesprūšana rada apdraudējumu!

Ja rodas nosprostojums:

1. izslēdziet iekārtu;
2. atvienojiet iekārtu no strāvas avota vai atvienojiet akumulatoru;
3. uzvelciet aizsargcimdus;

4. likvidējiet nosprostojumu, izmantojot piemērotu piederumu.

## 4.2 Īpašas drošības instrukcijas akumulatora instrumentiem

Pirms iekārtas regulēšanas, tehniskās apkopes, fīršanas vai piederumu nomaiņas atvienojiet akumulatoru.



Neļaujiet akumulatoriem nonākt saskarē ar ūdeni un mitrumu!



Neļaujiet akumulatoriem nonākt saskarē ar uguni!

Nelietojiet bojātus vai deformētus akumulatorus! Neizjauciet akumulatorus! Nepieskarieties akumulatoru kontaktiem un neradiet īssavienojumu!



No bojātiem litija jonu akumulatoriem var izplūst viegli skābs, uzliesmojošs šķidrums!



Ja izplūdušais akumulatoru šķidrums nonāk saskarē ar ādu, nekavējoties noskalojiet skarto vietu ar lielu daudzumu ūdens. Ja izplūdušais akumulatoru šķidrums iekļūst acīs, izskalojiet tās ar tīru ūdeni un nekavējoties vērsieties pie ārsta.

Ja iekārta ir bojāta, atvienojiet no tās akumulatoru.

### Litija jonu akumulatoru transportēšana

Uz litija jonu akumulatoru transportēšanu attiecas likumi, kas ir saistīti ar bīstamu preču pārvedašanu (UN 3480 un UN 3481). Uzziniet spēkā esošās specifikācijas, ja vēlaties transportēt litija jonu akumulatorus. Ja nepieciešams, sazinieties ar kravu pārveidotāju. Metabo uzņēmums piedāvā sertificētu iepakojumu.

Nosūtiet akumulatoru vienīgi tad, ja korpuss nav bojāts un no tā nenoplūst šķidrums. Pirms iekārtas nosūtīšanas atvienojiet akumulatoru. Nodrošiniet kontaktu aizsardzību pret īssavienojumu (piemēram, pārklājiet tos ar izolējošu lentu).

## 4.3 Uz iekārtas norādītie simboli (atkarībā no modeļa)



Izlasiet ekspluatācijas instrukcijas.



Nekādā gadījumā neaizskariet ieslēgtu zāģa asmeni ar rokām.



Bīstama zona. Ja iespējams, šai zonai netuviniet pirkstus un rokas.



Lietojiet aizsargbrilles un dzirdes aizsardzības līdzekļus.



Nekādā gadījumā nelietojiet iekārtu mitrās vai slapjās telpās.



**UZMANĪBU!** Neskatieties ieslēgtā gaismas avotā.

## 4.4 Drošības ierīces levelkams asmens aizsargs (4)

levelkamais asmens aizsargs novērš nejaušu saskari ar zāģa asmeni un skaidu lidošanu visos virzienos.

### Drošības slēdzis (25)

Iekārtu iespējams ieslēgt vienīgi, kad ir aktivizēts drošības slēdzis (labajā vai kreisajā pusē).

### Materiāla aizturis (24)

Materiāla aizturis neļauj zāģēšanas laikā izkustēties apstrādājamajam materiālam. Darba laikā vienmēr ir jābūt uzstādītam materiāla aizturim.

Pārliecinieties, ka aiztura papildelements (32) ir iestatīts pareizi, balsta apstrādājamo materiālu un netraucē asmens vai aizsarga darbībai. Nostipriniet, izmantojot bloķēšanas sviru (33).

Neieslēdzot iekārtu un nenovietojot uz zāģēšanas virsmas apstrādājamo materiālu, veiciet pilnīgu zāģējuma simulāciju, lai pārliecinātos, ka aiztura papildelements (32) netraucēs darbu un netiks sazāģēts.

Slīpo griezumam un kombinēto slīpo griezumam veikšanai nepareizi noregulēts aiztura papildelements (32) var nonākt saskarē ar asmeni un radīt nopietnas traumas.

## IV LATVISKI

Lai veiktu diagonālus griezumus, nepieciešams pārvietot materiāla aiztura papildelementu (32) pēc tam, kad ir atbrīvota bloķēšanas svira (33).

Vienīgi modelim KGS...305... (skat. A attēlu): šai ierīcei aiztura papildelements (32) atrodas kreisajā un labajā pusē. Ipašiem griezumiem aiztura papildelementu (32) var būt nepieciešams atvienot. Atvienošanai pabīdīt aiztura papildelementu tā, lai 2 trīsstūri būtu viens pret otru. Šajā pozīcijā aiztura papildelementu (32) var atvienot, virzot uz augšu. Pēc griezumā pabeigšanas atkārtoti pievienojiet aiztura papildelementu (32), lai tas nepazustu.

### 5. Pārskats

Skat. 2. lappusi.

**Attēli var atšķirties no reālās iekārtas. Tas savukārt nozīmē, ka jūsu iekārtas aprīkojums var atšķirties no attēlos atainotā.**

- 1 Skaidu/puteķļu maisa aizslēgs
- 2 Skaidu/puteķļu maiss
- 3 Skaidu/puteķļu nosūkšanas īscaurule
- 4 levelkams asmens aizsargs
- 5 Garuma aizturis
- 6 Zāģēšanas virsma
- 7 Rotējošā platforma
- 8 Zāģēšanas virsmas starplika
- 9 Rotējošās platformas bloķēšanas svira
- 10 Rotējošās platformas pozīciju drošības fiksators \*
- 11 Spriegotājierīces fiksācijas skrūve\*
- 12 Galatslēga/galatslēgas glabāšanas fiksators
- 13 Apstrādājamā materiāla spēles
- 14 Zāģēšanas virsmas paplašinātājs
- 15 Zāģēšanas virsmas paplašinātāja bloķēšanas svira
- 16 Zāģa asmens fiksators
- 17 Zāģa rokturis
- 18 Griezumta līnijas indikators
- 19 Rokturis/rokturi \*
- 20 Kabeļa uzlīmēšanas āķis \*
- 21 Bloķēšanas svira slīpuma leņķa iestatīšanai
- 22 Fiksācijas pogu (slīpuma leņķa regulēšanai ar +/- 2° soli)
- 23 Transportēšanas fiksators
- 24 Materiāla aizturis
- 25 Drošības slēdzis
- 26 Zāģa ieslēgšanas/izslēgšanas slēdzis
- 27 Griezumta līnijas indikatora slēdzis
- 28 Akumulatora atvienošanas poga\*
- 29 Uzlādes līmeņa noteikšanas poga\*
- 30 Uzlādes līmeņa un signāla indikators\*
- 31 Akumulators\*

\* atkarībā no modeļa/aprīkojuma

### 6. Uzstādīšana un transportēšana

**KS 216 M: uzstādiet bloķēšanas sviru (21) slīpuma leņķa iestatīšanai (skat. 2. lpp., augšējais labās puses attēls)**

1. Iestatiet rotējošo platformu (7) 0° pozīcijā.
2. Atskrūvējiet stiprinātājskrūvi no sešstūrgalvas buļtskrūves.
3. Novietojiet bloķēšanas sviru (21) uz sešstūrgalvas buļtskrūves un pievelciet to pulksteņrādītāju kustības virzienā.
4. Noņemiet bloķēšanas sviru (21), novietojiet atpakaļ uz sešstūrgalvas buļtskrūves aptuveni horizontālā stāvoklī un cieši pieskrūvējiet ar stiprinātājskrūvi.

**Ja nepieciešams, uzstādiet rokturi (19) (atkarībā no modeļa)**

- Piestipriniet rokturi (19), kā atainots attēlā.

**Ja nepieciešams, uzstādiet zāģēšanas virsmas paplašinātāju (14) (atkarībā no modeļa)**

1. Izpakojiet labās un kreisās puses zāģēšanas virsmas paplašinātāju.
2. Labajā pusē uzstādiet zāģēšanas virsmas paplašinātāju ar salokāmo garuma aizturi (5). Pievērsiet uzmanību pareizajai pusei, jo pēc uzstādīšanas atvienošana ir apgrūtināta.
3. Piespiediet pogu (34) un iespiediet zāģēšanas virsmas paplašinātāju (14) vadotnes līdz galam stiprinājumos. Poga (34) ar klikšķi nofiksēšies, norādot, ka zāģēšanas virsmas paplašinātāji ir uzstādīti.

4. Iestatiet vēlamu zāģēšanas virsmas platumu un nofiksējiet paplašinātājus ar bloķēšanas sviru (15).
5. Lai balsītu īpaši garu apstrādājamo materiālu, abus zāģēšanas virsmas paplašinātājus (14) var atvienot, savienot savstarpēji (skat. B attēlu) un novietot jebkurā telpas zonā. Pēc lietošanas vienmēr atkārtoti pievienojiet iekārtai.



#### Piezīme.

Lai atvienotu zāģēšanas virsmas paplašinātājus (skat. B attēlu): velciet tos līdz galam, lai pogu (34) varētu iespiediet caur atveri aizmugurē (piemēram, ar galatslēgu). Pilnībā izvelciet zāģēšanas virsmas paplašinātājus.

#### Uzstādīšana

Lai nodrošinātu drošus darba apstākļus, šī iekārta ir jāuzstāda uz stabilas pamatnes.

– Par pamatni var izmantot piemērotu zāģa statīvu, droši nofiksētu darba virsmu vai darbapalu.

– Arī apstrādājot lielākus materiālus, iekārta ir jāatrodas uz drošas pamatnes.

– Gariem apstrādājamiem materiāliem ir jānodrošina papildu balsts, izmantojot piemērotus piederumus.



#### Piezīme.

*Lai nodrošinātu iekārtas mobilitāti to iespējams uzstādīt, pieskrūvējot ar skrūvēm, arī uz saplākšņa vai galdnieka plātnes (500 mm x 500 mm (biezumam jābūt vismaz 19 mm). Eksploatacijai laikā plātne ir jāpiestiprina pie darbapalda ar skrūvspilēm.*

1. Piestipriniet iekārtu pie pamatnes, izmantojot skrūves.
2. Atbrīvojiet transportēšanas fiksatoru (23): nolieciet zāģa galvu nedaudz uz leju un turiet šādā pozīcijā. Izvelciet transportēšanas fiksatoru (23).
3. Paceliet zāģa galvu nedaudz uz augšu.

#### Transportēšana

1. Nolieciet zāģa galvu uz leju un iebīdīt transportēšanas fiksatoru (23).
2. Vienīgi modelim KGS...: nostipriniet spriegotājierīci priekšējā pozīcijā, izmantojot fiksācijas skrūvi (11).
3. Optimālākajā gadījumā iestatiet rotējošo platformu (7) 45° pa labi.



#### Uzmanību!

Transportēšanas laikā neturiet zāģi aiz aizsargiem.

4. Paceliet iekārtu, turot aiz roktura(-iem) (19) (atkarībā no aprīkojuma), un pārvietojiet uz nepieciešamo vietu.

Papildu iespēja: pilnībā iebīdīt abus zāģēšanas virsmas paplašinātājus (14) un nofiksējiet ar bloķēšanas sviru (15). Paceliet iekārtu, turot aiz abiem zāģēšanas virsmas paplašinātājiem (14), un pārvietojiet uz nepieciešamo vietu.

## 7. Iekārtas pārskats

### 7.1 Zāģa ieslēgšanas/izslēgšanas slēdzis

Zāģa ieslēgšana:

1. Piespiediet un turiet piespiestu drošības slēdzi (25) (labajā vai kreisajā pusē).
2. Piespiediet un turiet piespiestu ieslēgšanas/izslēgšanas slēdzi (26).
3. Atbrīvojiet drošības slēdzi (25).

Zāģa izslēgšana:

- Atlaidiet ieslēgšanas/izslēgšanas slēdzi (26).

### 7.2 Griezumta līnijas indikators (18)

Izmantojot „Precision Cut Line System” (PCL (precīzas griezumta līnijas sistēma)), virs zāģa asmens novietotā LED veido precīzu asmens ēnu uz apstrādājamā materiālā. Tāpēc kalibrēšana nav nepieciešama.

1. Aktivizējiet PCL, piespiežot slēdzi (27).

2. Nolaidiet zāģa asmeni, lai tas atrastos dažus centimetrus virs apstrādājamā materiāla, veidojot precīzu griezumta līniju.
3. Salāgojiet apstrādājamo materiālu ar griezumta līnijas indikatoru.

**Akumulatora instrumentiem** apgaismojums tiek aktivizēts, piespiežot ieslēgšanas/izslēgšanas slēdzi (26). Pēc darba pārtraukuma apgaismojums izslēdzas (miega režīms). Atsākot darbu, tas automātiski ieslēdzas atkārtoti. Ja apgaismojums nav nepieciešams, akumulatora uzlādes taupīšanai apgaismojumu var deaktivizēt ar slēdža (27) starpniecību.



#### Bīstami!

Nevērsiet gaismas staru cilvēkiem vai dzīvniekiem acīs.

### 7.3 Slīpuma leņķa iestatīšana

Pēc tam, kad ir atbrīvota bloķēšanas svira (21), zāģi bez ierobežojumiem var noliekt slīpumā no 0° līdz 45° pa vertikāli uz kreiso pusi (37).

Regulēšanas laikā piespiediet fiksācijas pogu (22), lai arī iestatītu leņķi līdz 47° pa vertikāli uz kreiso pusi/līdz 2° pa vertikāli uz labo pusi.

Vienīgi modelim KGS...305... zāģi var iestatīt arī pa vertikāli uz labo pusi: atlaidiet bloķēšanas sviru (21) UN pavelciet pogu (38) uz priekšu. Tagad zāģi iespējams noliekt slīpumā no 0° līdz 45° pa vertikāli uz labo pusi (37). Iestatīšanas laikā piespiediet fiksācijas pogu (22), lai varētu arī iestatīt leņķi līdz 47° pa vertikāli uz labo pusi.



#### Bīstami!

Lai zāģēšanas laikā slīpuma leņķis neizmainītos, ir jāpievelk grozāmās strēles bloķēšanas svira (21).

Izņemot KGS...305..., KS 216 M: varat pielāgot bloķēšanas sviras pozīciju savām vajadzībām: pavelciet bloķēšanas sviru uz āru, pagrieziet to līdz vēlamajai pozīcijai un ļaujiet tai nofiksēties.

### 7.4 Rotējošā platforma

Vienīgi modelim KGS...: slīpiem griezumiem rotējošo platformu (7) ir iespējams pagriezt vēlamajā leņķī, atlaižot bloķēšanas sviru (9) un piespiežot drošības fiksatoru (10). Šādā veidā tiek regulēts apstrādājamā materiāla vadošās šķautnes zāģēšanas leņķis.

Vienīgi modelim KS...: slīpiem griezumiem rotējošo platformu ir iespējams pagriezt vēlamajā leņķī, atlaižot bloķēšanas sviru (9). Šādā veidā tiek regulēts apstrādājamā materiāla vadošās šķautnes zāģēšanas leņķis.



#### Bīstami!

Lai zāģēšanas laikā noliekuma leņķis neizmainītos, ir jāpievelk rotējošās platformas bloķēšanas svira (9) (arī nofiksētājās pozīcijās!).

### 7.5 Vienīgi modelim KGS...: spriegotājierīce

Izmantojot spriegotājierīci, iespējams zāģēt arī lielāka šķērsriezuma apstrādājamus materiālus. Spriegotājierīcei iespējams izmantot visu veidu griezumiem (taisniem griezumiem, slīpiem griezumiem, liektiem griezumiem un kombinētiem slīpiem griezumiem, kā arī gropju veidošanai).

Ja spriegotājierīce nav nepieciešama, nostipriniet to aizmugures pozīcijā, izmantojot fiksācijas skrūvi (11).

### 7.6 Vienīgi modelim KGS...: griezumta dziļuma ierobežotājs

Griezumta dziļuma ierobežotājs (47) kopā ar spriegotājierīci ļauj veidot gropes.

Pagrieziet fiksācijas skrūvi un nofiksējiet to ar sprostuzgriezni. Griezumta dziļuma ierobežotāju iespējams deaktivizēt, pabīdot uz aizmuguri atduri (48).



## 8. Ievade ekspluatācijā

### 8.1 Skaidu/putekļu maisa vai skaidu/putekļu nosūkšanas ierīces pievienošana



#### Bīstami!

Dažas noteiktas koku sugas (piemēram, dižskābardis, ozols, osis) var izraisīt onkoloģiskās saslimšanas, ja tiek ielpoti to putekļi.

– Izmantojiet vienīgi piemērotu skaidu/putekļu nosūkšanas ierīci vai komplektācijā ietilpstošu skaidu/putekļu maisu.

– Papildus tam izmantojiet respiratoru, jo nav iespējams savākt vai nosūkt pilnīgi visus zāģēšanas radītos putekļus.

– Regulāri iztukšojiet skaidu/putekļu maisu. Skaidu/putekļu maisa iztukšošanas laikā izmantojiet respiratoru.

Komplektācijā ietilpstošā skaidu/putekļu maisa izmantošanas gadījumā:

- Pievienojiet skaidu/putekļu maisu (2) skaidu/putekļu nosūkšanas īscaurulei (3). Pārlicinieties, ka ir aizvērts skaidu/putekļu maisa aizslēgs (1).

Skaidu/putekļu nosūkšanas ierīces izmantošanas gadījumā:

- izmantojiet atbilstošu adapteri, lai pievienotu skaidu/putekļu nosūkšanas ierīci pie skaidu/putekļu nosūkšanas īscaurules (skat. 12. nodaļu „Piederumi”);
- pārlicinieties, ka skaidu/putekļu nosūkšanas ierīce atbilst prasībām, kas norādītas 16. nodaļā „Tehniskās specifikācijas”;
- ievērojiet arī skaidu/putekļu nosūkšanas ierīces lietošanas instrukcijas!

### 8.2 Apstrādājamā materiāla spīļu uzstādīšana

Apstrādājamā materiāla spīles (13) ir iespējams uzstādīt divās pozīcijās.

- **Platiem** apstrādājamajiem materiāliem: ievietojiet apstrādājamā materiāla spīles zāģēšanas virsmas aizmugures atverē (35).
- **Šauriem** apstrādājamajiem materiāliem: ievietojiet apstrādājamā materiāla spīles zāģēšanas virsmas priekšējā atverē (36).

### 8.3 Tikai maiņstrāvas iekārtām



#### Bīstami! Augsts spriegums!

Pieslēdziet iekārtu vienīgi tādām strāvas tīklam, kas atbilst šādām prasībām (skatiet arī 16. nodaļu „Tehniskās specifikācijas”):

- tīkla spriegums un sistēmas frekvence atbilst spriegumam un frekvencei, kas norādīta iekārtas datu plāksnītē;
- tīkla aizsardzību nodrošina automātiskais strāvas padeves pārtraucējs, kura paliekošās strāvas stiprums nepārsniedz 30 mA;
- kontaktligzdas ir pareizi ierīkotas, iezemētas un pārbaudītas.
- Novietojiet strāvas kabeli tā, lai tas netraucētu darbam un netiktu sabojāts.
- Izmantojiet vienīgi pagarinātos kabelus ar gumijas izolāciju un atbilstošu pievada šķērs griezumam (3 × 1,5 mm<sup>2</sup>).
- Darbiem, kas tiek veikti ārpus telpām, izmantojiet pagarinātos kabelus. Strādājot ārpus telpām, izmantojiet vienīgi atbilstoši marķētu kabeļu pagarinātāju, kas paredzēts šādiem mērķiem.
- Nepieļaujiet nejausu iekārtas ieslēgšanu. Pirms ievietojat kontaktdakšu kontaktligzdā pārlicinieties, ka ieslēgšanas/izslēgšanas slēdzis ir iestatīts izslēgšanas pozīcijā.

### 8.4 Tikai akumulatora iekārtām

- Nepieļaujiet nejausu iekārtas ieslēgšanu. Pirms akumulatora pievienošanas pārlicinieties, ka iekārta ir izslēgta.

### Akumulators

Uzlādējiet akumulatoru (31) pirms tā lietošanas. Ja samazinās veiktspēja, uzlādējiet akumulatoru. Skatiet Metabo lādētāja lietošanas instrukcijas, lai iepazītos ar akumulatora uzlādes norādījumiem. Akumulatoriem ir jaudas un signāla indikators (30) (atkarīgi no aprīkojuma):  
 - piespiežot pogu (29), LED ataino uzlādes līmeni;  
 - ja sāk mirgot tikai viena LED diode, akumulators ir gandrīz pilnībā izlādējies un ir jāuzlādē.

### Akumulatora atvienošana un uzstādīšana

**Atvienošana:** piespiediet akumulatora atvienošanas pogu (28) un virziet akumulatoru (31) uz priekšu.

**Uzstādīšana:** bīdīt akumulatoru (31), līdz tas nofiksējas tam paredzētajā vietā.

## 9. Ekspluatācija

- Pirms darba uzsākšanas pārbaudiet, vai aizsargi ir labā tehniskā stāvoklī.

- Ieņemiet pareizu darba pozīciju:
  - stāvēt zāģa vadības pusē;
  - stāvēt zāģa priekšpusē;
  - stāvēt blakus griezuma līnijai.



#### Bīstami!

Vienmēr nofiksējiet apstrādājamo materiālu, izmantojot apstrādājamā materiāla spīles (13).



#### Saspiešanas risks!

Noliecot vai pagriežot zāģa galvu, nekādā gadījumā neaizskariet eņģu zonu vai zonu zem iekārtas!

- Noliešanas laikā stingri turiet zāģa galvu.
- Darba laikā izmantojiet:

- apstrādājamā materiāla balstus gariem materiāliem — pretējā gadījumā apstrādājams materiāls pēc zāģēšanas nokritīs no zāģēšanas virsmas;
- skaidu/putekļu maisu vai skaidu/putekļu nosūkšanas ierīci.

- Zāģējiet tikai tāda izmēra apstrādājamo materiālu, kuru ir iespējams droši turēt zāģēšanas laikā.
- Vienmēr turiet apstrādājamo materiālu piespiestu pie zāģēšanas virsmas un nelaujiet tam iesprūst. Nemēģiniet apturēt zāģa asmeni, spiežot apstrādājamo materiālu pret asmens sānu daļu. Nobloķējot zāģa asmeni, pastāv risks gūt traumas.

### 9.1 Taisni griezumi

#### Zāģēšanas uzsākšanas pozīcija:

- transportēšanas fiksators (23) izvilks uz āru;
- zāģa galva pacelta uz augšu;
- Vienīgi modelim KGS...: griezuma dziļuma ierobežotājs (48) ir deaktivizēts.
- rotējošā platforma iestatīta 0° pozīcijā, rotējošās platformas bloķēšanas svira (9) pievilktā;
- grozāmās strēles noliekuma leņķis attiecībā pret vertikāli ir 0°, noliekuma pozīcijas bloķēšanas svira (21) ir pievilktā;
- Vienīgi modelim KGS...: spriegotājierīce ir iestatīta pašā aizmugurē.
- Vienīgi modelim KGS...: spriegotājierīces fiksācijas skrūve (11) ir atskrūvēta.
- Materiāla aiztura (24) pozīcijas iestatīšana: Atlaidiet bloķēšanas sviru (33). Iestatiet aiztura papildelementu (32) (KGS...305...: aiztura papildelementi) pozīciju tādā veidā, lai apstrādājamajam materiālam būtu nodrošināts vislabākais balsts, un aiztura papildelements netraucētu asmens vai aizsarga darbībai. Nostipriniet pozīciju ar bloķēšanas sviru (33).

#### Apstrādājamā materiāla zāģēšana:

1. piespiediet apstrādājamo materiālu pie materiāla aiztura un nofiksējiet ar apstrādājamā materiāla spīlēm (13);
2. Vienīgi modelim KGS...: platiem apstrādājamajiem materiāliem: virziet zāģa galvu uz priekšu (uz operatora pusi) (spriegotājierīce).

3. aktivizējiet drošības slēdzi (25), piespiediet un turiet piespiestu ieslēgšanas/izslēgšanas slēdzi (26);
4. lēnām nolaidiet zāģa galvu līdz pat pašai lejai, turot aiz roktura, un, ja nepieciešams, virziet uz aizmuguri (prom no operatora); zāģēšanas laikā piespiediet zāģa galvu pie apstrādājamā materiāla tikai tik daudz, lai pārāk nesamazinātu motora ātrums;
5. pārzāģējiet apstrādājamo materiālu vienā gājienā;
6. atlaidiet ieslēgšanas/izslēgšanas slēdzi (26) un ļaujiet zāģa galvai lēnām atgriezties augšējā sākuma pozīcijā.

### 9.2 Slīps griezums

#### Zāģēšanas uzsākšanas pozīcija:

- transportēšanas fiksators (23) izvilks uz āru;
- zāģa galva pacelta uz augšu;
- Vienīgi modelim KGS...: griezuma dziļuma ierobežotājs (48) ir deaktivizēts.
- grozāmās strēles noliekuma leņķis attiecībā pret vertikāli ir 0°, noliekuma pozīcijas bloķēšanas svira (21) ir pievilktā;
- Vienīgi modelim KGS...: spriegotājierīce ir iestatīta pašā aizmugurē.
- Vienīgi modelim KGS...: spriegotājierīces fiksācijas skrūve (11) ir atskrūvēta.
- Materiāla aiztura (24) pozīcijas iestatīšana: Atlaidiet bloķēšanas sviru (33). Pārveidojiet aiztura papildelementu (32) (KGS...305...: aiztura papildelementi) zāģa asmens virzienā un iestatiet tā pozīciju tādā veidā, lai apstrādājamajam materiālam būtu nodrošināts vislabākais balsts. Nostipriniet pozīciju ar bloķēšanas sviru (33).

#### Apstrādājamā materiāla zāģēšana:

1. Atbrīvojiet rotējošās platformas bloķēšanas sviru (9), modelim KGS...: arī atbrīvojiet drošības fiksatoru (10).
2. iestatiet nepieciešamo leņķi;
3. pievelciet rotējošās platformas bloķēšanas sviru (9);
4. zāģējiet apstrādājamo materiālu, kā aprakstīts nodaļā „Taisni griezumi”.

### 9.3 Diagonāli griezumi

#### Zāģēšanas uzsākšanas pozīcija:

- transportēšanas fiksators (23) izvilks uz āru;
- zāģa galva pacelta uz augšu;
- Vienīgi modelim KGS...: griezuma dziļuma ierobežotājs (48) ir deaktivizēts.
- rotējošā platforma iestatīta 0° pozīcijā, rotējošās platformas bloķēšanas svira (9) pievilktā;
- Vienīgi modelim KGS...: spriegotājierīces fiksācijas skrūve (11) ir atskrūvēta.
- Vienīgi modelim KGS...: spriegotājierīce ir iestatīta pašā aizmugurē.
- Materiāla aiztura (24) pozīcijas iestatīšana: Atlaidiet bloķēšanas sviru (33). Iestatiet aiztura papildelementu (32) (KGS...305...: aiztura papildelementi) pozīciju tādā veidā, lai apstrādājamajam materiālam būtu nodrošināts vislabākais balsts, un aiztura papildelements netraucētu asmens vai aizsarga darbībai. Nostipriniet pozīciju ar bloķēšanas sviru (33). Vienīgi modelim KGS...305...: atsevišķu leņķu iestatīšanai var būt nepieciešams atvienot kādu no aiztura papildelementiem (32). Atvienošanai pabīdīt aiztura papildelementu tā, lai 2 trīsstūri būtu viens pret otru. Šajā pozīcijā aiztura papildelementu (32) var atvienot, virzot uz augšu. Pēc griezuma pabeigšanas atkārtoti pievienojiet aiztura papildelementu (32), lai tas nepazustu.

#### Apstrādājamā materiāla zāģēšana:

1. atbrīvojiet zāģa aizmugurē esošo bloķēšanas sviru (21), lai iestatītu slīpumu;
2. lēnām nolieciet grozāmo strēli vēlamajā pozīcijā; Papildinformācijai skat. 7.3. nodaļu.
3. pievelciet bloķēšanas sviru (21) slīpuma leņķa iestatīšanai;
4. zāģējiet apstrādājamo materiālu, kā aprakstīts nodaļā „Taisni griezumi”.



- Noregulējiet materiāla aizturi (**24**) tā, lai tas būtu pilnībā perpendikulārs zāga asmenim, kad rotējošā platforma ir nokaisēta 0° pozīcijā.
- Pievelciet sešstūrveida galvas galatslēgas skrūves (**45**).

### 10.4 Slīpuma leņķa iestatīšana

Slīpuma iestatīšanas skrūves (**46**) atrodas iekārtas kreisajā un labajā pusē. Modelim KGS 305 arī augšējā zonā (0°) (skat. J attēlu):

KGS/KS...: kreisā skrūve = 0°, labā skrūve = 45°  
 KGS 305 M: kreisā skrūve = 45° pa kreisi, augšējā skrūve = 0°, labā skrūve = 45° pa labi  
 Atskrūvējiet sešstūra sprostuzgriezni, pieaugulējiet sešstūra galatslēgas skrūvi, pēc tam atkārtoti nokaisējiet ar sešstūra sprostuzgriezni. Pārbaudiet slīpuma iestatījumu ar stūreni. Ja nepieciešams, atkārtojiet procesu.

### 10.5 Fiksācijas sviras pieredzēšana

Tikai nepieciešamības gadījumā: ja sviras (**15**) un (**33**) izmantošanas rezultātā netiek sasniegts pietiekams iespēšanas spēks, tās var pieredzēt.

Atskrūvējiet sviras zvaigzņveida skrūvi, atvienojiet sviru, nedaudz pagrieziet to un pievienojiet atpakaļ uz sešstūrgalvas bultskrūves. Pievelciet sviru atkārtoti ar zvaigzņveida skrūvi.

### 10.6 Tīrīšana

Ar putekļu sūcēju vai suku izfīriet skaidas/ putekļus no:

- regulēšanas ierīcēm;
- vadības ierīcēm;
- motora ventilācijas atverēm;
- zonas zem zāģēšanas virsmas starplikas;
- Griezuma līnijas indikators (atvienojiet zāģa asmeni, notīriet ar drānu vai mikstu suku)
- Aizsargapvalku sistēma

### 10.7 Iekārtas uzglabāšana



**Bīstami!**

- Glabājiet iekārtu vietā, kur tai nevar piekļūt un to izmantot nepilnvarotas personas.
- Nodrošiniet, ka iekārtas uzglabāšanas laikā nerada traumas.



**Uzmanību!**

- Neglabājiet iekārtu ārpus telpām vai mitrā vidē, ja tā nav atbilstoši aizsargāta.

### 10.8 Tehniskā apkope

#### Pirms katras lietošanas reizes

- Likvidējiet skaidas/putekļus, izmantojot putekļu sūcēju vai suku.
  - Pārbaudiet, vai nav bojāts strāvas kabelis un kontaktdakša. Ja nepieciešams, lūdziet kvalificētam elektriķim nomainīt bojātās detaļas.
  - Pārbaudiet visas kustīgās detaļas, lai pārlielinātās, vai tās iespējams brīvi pārvietot visā kustības diapazonā.
- #### Regulāri veicamās darbības (atkarībā no lietošanas apstākļiem)
- Pārbaudiet visus skrūvju savienojumus un, ja nepieciešams, atkārtoti pievelciet skrūves.
  - Pārbaudiet zāģa galvas sākumstāvokļa funkciju (zāģa galvai atspēres darbības rezultātā ir jāatgriežas augšējā darba uzsākšanas pozīcijā), ja nepieciešams, nomainiet atsperi.
  - Nedaudz ieelļojiet virzošās detaļas.

### 11. Padomi un ieteikumi

- Garu apstrādājamo materiālu zāģēšanai zāģa kreisajā un labajā pusē novietojiet atbilstošus balstus.
- Turiet apstrādājamo materiālu zāģa asmens labajā pusē, lai veiktu slīpos griezumus.
- Zāģējot mazus apstrādājamus materiālus, izmantojiet papildu atduri (kā papildu atduri drīkst izmantot piemērotu koka dēli, kas ar skrūvēm pieskrūvēts pie iekārtas atdura).
- Zāģējot izliektu (saliektu) dēli (**49**), novietojiet izliekto pusi pie materiāla aiztura.

– Nezāģējiet apstrādājamo materiālu, novietojot to vertikāli. Tam jābūt novietotam uz rotējošās platformas gūļus stāvoklī.

### 12. Piederumi

Izmantojiet vienīgi oriģinālos Metabo vai CAS (Cordless Alliance System) akumulatorus un piederumus.

Lietojiet tikai tādus piederumus, kas atbilst šajās lietošanas instrukcijās norādītajām prasībām un specifikācijām.

**A** Aerosols iekārtas tehniskajai apkopei un kopšanai, sveķu atlikumu likvidēšanai un metāla virsmu saglabāšanai. 0911018691

**B** Skaidu/putekļu nosūkšanas adapters „Multi” nosūkšanas šļūtenu pievienošanai ar 44, 58 vai 100 mm savienotāju 0910058010

**C** Metabo universālais putekļu sūcējs (skat. katalogu)

**D** Staflvs:  
 universālais iekārtas staflvs UMS 631317000  
 mobilais staflvs KSU 251 Mobile 629007000  
 Staflvs KSU 251 629005000  
 Staflvs KSU 401 629006000

**E** Staflvs ar rullīšiem:  
 RS 420 0910053353

**F** Lādētāji: ASC 145 u.c.

**G** Dažādas jaudas akumulatori. Izmantojiet tikai tādus akumulatorus, kuru spriegums ir piemērots jūsu elektroinstrumentam.

Pasūtījuma Nr.: 625369000 (8,0 Ah, LiHD)  
 Pasūtījuma Nr.: 625368000 (5,5 Ah, LiHD)  
 u.c.

#### Zāģa asmeņi, kas paredzēti KS 216 M / KGS 216 M:

**H** Zāģa asmens Power Cut Wood Professional 628009000

216 x 2,4 / 1,8 x 30 24 WZ 5° neg  
 cietas koksnes garenzāģēšanai un  
 šķērszāģēšanai

**I** Zāģa asmens Precision Cut Classic 628060000

216 x 2,4 / 1,8 x 30 40 WZ 5° neg  
 cietas koksnes un skaidu plāksnes  
 garenzāģēšanai un šķērszāģēšanai

**J** Zāģa asmens Multi Cut Classic 628066000

216 x 2,4 / 1,8 x 30 60 FZ/TZ 5° neg  
 pārklātu materiālu, lamināta, plastmasas un  
 alumīnija profilu garenzāģēšanai un  
 šķērszāģēšanai

#### Zāģa asmeņi modelim KGS 254 M:

**K** Zāģa asmens Precision Cut Classic 628061000

254 x 30 x 2,4/1,8 48 WZ 5° neg  
 cietas koksnes un skaidu plāksnes  
 garenzāģēšanai un šķērszāģēšanai

**L** Zāģa asmens Multi Cut Professional 628223000

254 x 30 x 2,4/1,6 80 FZ/TZ 5° neg  
 pārklātu materiālu, lamināta, plastmasas un  
 alumīnija profilu garenzāģēšanai un  
 šķērszāģēšanai

#### Zāģa asmeņi modelim KGS 305 M:

**M** Zāģa asmens Precision Cut Classic 628064000

305 x 30 x 2,4/1,8 56 WZ 5° neg  
 cietas koksnes un skaidu plāksnes  
 garenzāģēšanai un šķērszāģēšanai

**N** Zāģa asmens Multi Cut 628091000

305 x 30 x 2,8/2,0 96 FZ/TZ 5° neg  
 pārklātu materiālu, lamināta, plastmasas un  
 alumīnija profilu garenzāģēšanai un  
 šķērszāģēšanai

#### Zāģa asmeņi, kas paredzēti KGS 18 LTX BL 216:

**O** Zāģa asmens Precision Cut Classic 628065000

216 x 1,8 / 1,2 x 30 40 WZ 5°  
 cietas koksnes un skaidu plāksnes  
 garenzāģēšanai un šķērszāģēšanai

#### Zāģa asmeņi, kas paredzēti KGS 18 LTX BL 254:

**P** Zāģa asmens Cordless Cut Wood Classic 628690000

254 x 2,2 / 1,6 x 30 mm 48 WZ  
 cietas koksnes un skaidu plāksnes  
 garenzāģēšanai un šķērszāģēšanai

### Zāģa asmeņi, kas paredzēti KGS 18 LTX BL 305:

**Q** Zāģa asmens Cordless Cut Wood Classic 628693000

305 x 2,2 / 1,6 x 30 mm 56 WZ  
 cietas koksnes un skaidu plāksnes  
 garenzāģēšanai un šķērszāģēšanai  
 Pilnīgu piederumu klāstu skatiet vietnē  
[www.metabo.com](http://www.metabo.com) vai katalogā.

### 13. Remonts



**Bīstami!**

Elektroinstrumentu remontu drīkst veikt tikai kvalificēti elektriķi!

Bojātu strāvas kabeli drīkst nomainīt vienīgi pret īpaši izstrādātu, oriģinālu Metabo strāvas kabeli, kas pieejams vienīgi Metabo servisa centrā.

Ja jūsu Metabo elektroinstrumentiem nepieciešams remonts, lūdz, sazinieties ar Metabo servisa centru. Adreses skatiet vietnē [www.metabo.com](http://www.metabo.com).

Rezerves daļu sarakstus varat lejupielādēt vietnē [www.metabo.com](http://www.metabo.com).

### 14. Vides aizsardzība

Likvidējot un pārstrādājot nolietotas iekārtas, piederumus un iepakojuma materiālus, ievērojiet visus valsts attiecīgos spēkā esošos likumus un noteikumus.

Iepakojuma materiāli jālikvidē atbilstoši to marķējumam saskaņā ar vietējām direktīvām. Sīkāku informāciju skatiet [www.metabo.com](http://www.metabo.com) pakalpojumu jomā.



Attiecas tikai uz ES valstīm: nekādā gadījumā neatbrīvojieties no elektriskajām ierīcēm kopā ar sadzīves atkritumiem.

Saskaņā ar Eiropas Direktīvu 2012/19/EK par nolietotu elektronisko un elektrisko aprīkojumu un tās īstenošanu dalībvalstu likumdošanas sistēmās nolietoti elektriskie instrumenti ir jāsavāc atsevišķi un jānodod videi nekaitīgai pārstrādei otrreizējo izejvielu iegūšanai.

### 15. Problēmu novēršana

Tālāk ir sniegti to problēmu un kļūdu apraksti, kuras jūs varat novērst patstāvīgi. Ja šeit aprakstītie pasākumi nenovērš problēmas, lūdz, skatiet 13. nodaļu „Remonts”.



**Bīstami!**

Problēmas un kļūdas rada īpaši daudz negadījumu. Tāpēc ņemiet vērā:

- pirms problēmas novēršanas mēģinājuma, atvienojiet iekārtu no strāvas avota vai atvienojiet akumulatoru (**31**);
- pēc katras bojājumu novēršanas reizes pārbaudiet, vai visi aizsargi ir darba kārtībā.

#### Netiek veikta zāģēšana

Aktivizēts transportēšanas fiksators:

- izvelciet transportēšanas fiksatoru.

#### Pārāk zema grieztspēja

Zāģa asmens ir kļuvis truls (uz asmens virsmas iespējamas apdeguma pazīmes).

zāģa asmens nav piemērots attiecīgajam materiālam (skat. 12. nodaļu „Piederumi”).

Saliekts zāģa asmens:

- nomainiet zāģa asmeni (skat. 10. nodaļu „Tehniskā apkope”).

#### Zāģis spēcīgi vibrē/zāģa asmens nerotē pareizi

Saliekts zāģa asmens:

- nomainiet zāģa asmeni (skat. 10. nodaļu „Tehniskā apkope”).

Zāģa asmens ir uzstādīts nepareizi:

- uzstādiet zāģa asmeni pareizi (skat. 10. nodaļu „Tehniskā apkope”).

- Ja nepieciešams, nedaudz pagrieziet zāģa asmeni iekšējā atloka virzienā.

#### Rotējošo platformu ir grūti pagriezt

Zem platformas ir sakrājušās skaidas/putekļi:

## iv LATVISKI

- likvidējiet skaidas/putekļus.

### Griezuma līnijas indikatora gaisma ir blāva

Zāģējot sveķainu kokmateriālu, LED var kļūt netīra.

- Šādā gadījumā notīriet objektīvu ar vaišpirtu.

## 16. Tehniskās specifikācijas

4. lappusē norādīto specifikāciju paskaidrojumi.

Šī informācija var tikt mainīta tehnoloģiju attīstības rezultātā.

U	= tīkla spriegums / akumulatora spriegums
I	= nominālā strāva
F	= min. drošinātāja aizsardzība
$P_1$	= nominālā ieejas jauda
IP	= aizsardzības klase
$n_0$	= ātrums tukšgaitā
$v_0$	= maks. griešanas ātrums
D	= zāģa asmens diametrs (ārējais)
d	= zāģa asmens diametrs (iekšējais)
b	= maks. zāģa asmens zobu platums
A	= izmērs ( $G \times P \times A$ )
m	= svars
Prasības attiecībā uz skaidu/putekļu nosūkšanas ierīci:	
$D_1$	= nosūkšanas īscaurules diametrs
$D_2$	= min. gaisa caurlaidspēja
$D_3$	= min. nosūkšanas īscaurules negatīvais spiediens
$D_4$	= min. nosūkšanas īscaurules gaisa plūsmas ātrums

Apstrādājamā materiāla maks. šķērsriezuma izmēru skatiet tabulā 4. lpp.

Mērītās vērtības noteiktas atbilstoši EN 62841.

Pieļaujamā darba vides temperatūra: no  $-20\text{ °C}$  līdz  $+50\text{ °C}$  (ierobežota jauda temperatūrā, kas zemāka par  $0\text{ °C}$ ). Pieļaujamā vides temperatūra uzglabāšanas laikā:  $0\text{ °C}$  līdz  $+30\text{ °C}$ .


Pieļaujamā vides temperatūra uzlādes laikā:  $0\text{ °C}$  līdz  $40\text{ °C}$ .

~ maiņstrāva

== Līdzstrāva

Iekārtas aizsardzības klase — II

Norādītās tehniskās specifikācijas ir pakļautas pielaidēm (atbilstoši attiecināmajiem normatīviem).

 **Emisiju vērtības**  
Izmantojot šīs vērtības, ir iespējams novērtēt šī elektroinstrumenta emisiju daudzumu un salīdzināt šīs vērtības ar citu elektroinstrumentu radīto emisiju daudzumu. Faktiskās vērtības var būt lielākas vai mazākas atkarībā no attiecīgā pielietojuma veida un piederuma vai elektroinstrumenta stāvokļa. Prognozējot vērtības, ir jāņem vērā arī darba pārtraukumi un neregulāras izmantošanas periodi. Vadoties pēc prognozētajām emisiju vērtībām, norādiet lietotājam drošības profilakses pasākumus, piemēram, veicamās organizatoriskās darbības.

A tipa efektīvie uzvertās skaņas līmeņi (atbilstoši EN 62841):

$L_{pA}$  = skaņas spiediena līmenis

$L_{WA}$  = skaņas jaudas līmenis

$K_{pA}$ ,  $K_{WA}$  = kļūdas koeficients

 **Izmantojiet dzirdes aizsardzības līdzekļus!**

## تعليمات التشغيل الأصلية

## فهرس المحتويات

- 1 إقرار المطابقة
- 2 الاستخدام المطابق للتعليمات
- 3 إرشادات السلامة العامة
- 4 إرشادات سلامة خاصة
- 5 نظرة عامة
- 6 النصب والنقل
- 7 الجهاز بالتفصيل
- 8 التشغيل لأول مرة
- 9 الاستعمال
- 10 الصيانة والعناية
- 11 نصائح وحيل
- 12 الملحقات التكميلية
- 13 الإصلاح
- 14 حماية البيئة
- 15 المشكلات والاختلالات
- 16 المواصفات الفنية

## 1. إقرار المطابقة

نحن نعلن بكامل مسؤوليتنا: عن المنشائر القابلة للطي ومنشائر التلسين هذه، المعرفة من خلال النوع والرقم التسلسلي (\*1)؛ نفي بكل البنود السارية للمواصفات (\*2) والمعابير (\*3). الوثائق الفنية في (\*4) - انظر صفحة 4.

## 2. الاستخدام المطابق للتعليمات

منشار التلسين القابل للطي يتناسب مع قطع التشغيل ذات المقاطع الطولية والمستعرضة والمقاطع المائلة ومقاطع التلسين ومقاطع التلسين المزوج. فقط مع KGS...: وبالإضافة إلى ذلك يمكن بواسطتها عمل حروز. يسمح فقط بمعالجة مثل هذه الخامات التي يتناسب مع تشغيلها نصل المنشار المعني (معرفة أنصال المنشائر المسموح بها انظر فصل 12). الكماليات). الأبعاد المسموح بها لقطع الشغل يجب الالتزام بها (انظر فصل 16. المواصفات الفنية).

لا يسمح بنشر قطع الشغل ذات المقاطع المستعرض المستدير أو غير المنتظم (مثل: حطب الوقود)؛ لأنه لن يمكن تثبيتها بشكل آمن عند النشر. عند النشر على الحافة لقطع الشغل المسطحة يجب استخدام وسيلة مصد مناسبة للتأمين الأمان لقطعة الشغل.

أي استخدام آخر بعد مخالفا للوائح. قد تنتج أضرار لا يمكن التنبؤ بها جراء الاستخدام المخالف للوائح أو إدخال تغييرات على الجهاز أو استخدام أجزاء غير مختبرة وغير مصرح بها من قبل الجهة الصانعة!

## 3. إرشادات السلامة العامة

عليك مراعاة النصوص المميزة بهذا الرمز وذلك من أجل حمايتك الشخصية وحماية معدتك الكهربائية!

تحذير - عليك قراءة كتيب تعليمات التشغيل لتقليل مخاطر التعرض للإصابة.

لا تقم بإعطاء معدتك الكهربائية إلا مع هذه الوثائق.

## إرشادات أمان عامة للمعد الكهربائية

تحذير من فضلك بقراءة كل إرشادات السلامة، والتوجيهات، والصور التوضيحية، والبيانات التقنية، التي تم ضبط هذه المعد الكهربائية بها. قد يؤدي التصغير في الالتزام بالتعليمات الواردة إلى حدوث صدمة كهربائية، أو حريق، أو إصابات خطيرة.

احتفظ بجميع إرشادات الأمان والتعليمات للرجوع إليها فيما بعد! يشير مصطلح "المعد الكهربائية" المستخدم في إرشادات الأمان إلى المعد الكهربائية الموصلة بالشبكة الكهربائية (بواسطة كابل الشبكة الكهربائية) وإلى المعد الكهربائية المزودة بمركم (دون كابل الشبكة الكهربائية).

## 3.1 الأمان في موقع العمل

أ) حافظ على نظافة مكان عملك وإضاءته بشكل جيد. أماكن العمل غير المنظمة وغير المضادة قد تؤدي إلى وقوع الحوادث.

ب) لا تستخدم المعد الكهربائية في نطاق معرض لخطر الانفجار، مثل: الأماكن التي تتوفر فيها السوائل أو الغازات أو الأبخرة القابلة للاشتعال. المعد الكهربائية تولد شرراً لا يمكن أن يتسبب في اشتعال الغبار أو الأبخرة.

ج) حافظ على بقاء الأطفال وغيرهم من الأشخاص بعيداً عندما تستعمل المعد الكهربائية. تشتيت الانتباه قد يتسبب في فقدان السيطرة على الجهاز.

## 3.2 السلامة الكهربائية

أ) يجب أن يتلامس قابس توصيل المعد الكهربائية مع المقبس. لا يجوز تغيير القابس بأي حال من الأحوال. لا تستعمل القوايس المهيأة مع المعد الكهربائية الموزعة. تخفض القوايس التي لم يتم تغييرها والمقابس الملائمة خطر الصدمات الكهربائية.

ب) تجنب ملامسة جسمك للأسطح الموزعة كالأنياب أو المدقات أو المواق أو الثلاثيات. يزداد خطر الصدمات الكهربائية عندما يكون جسمك موزعاً أو موصلاً بالأرض.

ج) أبعد المعد الكهربائية عن الأمطار والرطوبة. يزداد خطر الصدمات الكهربائية إن تسرب الماء إلى داخل المعد الكهربائية.

د) لا تسيء استعمال الكابل، أو أي تستخدمه في حمل المعد الكهربائية وتعليقها أو سحب القابس من المقبس. احرص على إبعاد الكابل عن الحرارة أو الزيت أو الحواف الحادة أو الأجزاء المتحركة. طابلات التوصيل المتضررة أو المتشابكة تزيد خطر حدوث صدمة كهربائية.

هـ) عند استخدام المعد الكهربائية في الأماكن المفتوحة اقتصر على استخدام كابلات التمديد المناسبة للاستعمال الخارجي أيضاً. يقل استعمال كابل تمديد مناسب للاستعمال الخارجي خطر الصدمات الكهربائية.

و) إن لم يكن بالإمكان تجنب تشغيل المعد الكهربائية في الأجواء الرطبة فاستخدم مفتاحاً لوقاية من التيار المتخلف. إن استخدام مفتاح لوقاية من التيار المتخلف يقلل خطر الصدمات الكهربائية.

## 3.3 سلامة الأفراد

أ) كن يقظاً وانتبه لما تفعله واستخدم المعد الكهربائية بتعقل. لا تستخدم المعد كهربائية عندما تكون متعباً أو عندما تكون تحت تأثير المخدرات أو الكحول أو الأدوية. عدم الانتباه للحظة واحدة عند استخدام المعد الكهربائية قد يؤدي إلى إصابات خطيرة.

ب) ارتد تجهيزات الحماية الشخصية وارتد دائماً نظارة واقية. يقل ارتداء تجهيزات الحماية الشخصية - قنقاع الوقاية من الغبار، أو أحذية الأمان الواقية من الانزلاق، أو الخوذ، أو واقية الأذن، حسب ظروف استعمال المعد الكهربائية ونوعها - خطر الإصابة بجروح.

ج) تجنب التشغيل بشكل غير مقصود. تأكد من كون المعد الكهربائية مغطاة قبل توصيلها بالتيار الكهربائي و/أو بالمركم وقبل التقاطها أو حملها. إن كنت تضع إصبعك على المفتاح في أثناء حمل المعد الكهربائية أو إن وصلت الجهاز بالشبكة الكهربائية بينما المفتاح على وضع التشغيل، فقد يؤدي هذا إلى وقوع الحوادث.

د) انزع أدوات الضبط أو مفتاح الربط قبل تشغيل المعد الكهربائية. قد تؤدي الأداة أو المفتاح الموجود في جزء دوار من الجهاز إلى الإصابة بجروح.

هـ) تجنب وضعيات الجسد غير الطبيعية. تأكد من وقوفك بأمان وحافظ على توازنك دائماً. سيسمح لك ذلك بالتحكم في المعد الكهربائية بشكل أفضل في المواقف غير المتوقعة.

و) ارتد ثياباً مناسبة. لا ترتد الثياب الفضفاضة أو الحلي. احرص على إبقاء الشعر والملابس بعيدين عن الأجزاء المتحركة. قد تتشابك الثياب الفضفاضة والحلي والشعر الطويل مع الأجزاء المتحركة.

ز) إذا ما أمكن تركيب تجهيزات شطف الغبار والتقاطه، تحقق من أنها موصلة، وتأكد من استخدامها بشكل صحيح. يمكن تقليل المخاطر المرتبطة بالغبار من خلال استخدام وسيلة لشطف الغبار.

ح) لا تجعل ثقل وزنك بطريقة غير آمنة، ولا تقف فوق رف الأمان الخاص بالمعد الكهربائية، حتى إذا كنت معتاداً على الرفع من المعد الكهربائية. فقد يتسبب الاستخدام دون حرص في حدوث إصابات بالغة تحدث في أجزاء من الثانية.

## 3.4 استخدام المعد الكهربائية والتعامل معها

أ) لا تقرب تصحيح الجهاز. استخدم تنفيذ أعمالك المعد الكهربائية المخصصة لذلك. إنك تعمل بشكل أفضل وأكثر أماناً بواسطة المعد الكهربائية الملائمة في مجال الأداة المذكور.

ب) لا تستخدم المعد الكهربائية إن كان مفتاح تشغيلها تالفاً. المعد الكهربائية التي لم يعد من الممكن التحكم بها عن طريق مفتاح التشغيل والإطفاء تعد خطيرة ويجب أن يتم إصلاحها.

ج) اسحب القابس من المقبس و/أو اخلع المركم، إذا كان قابلاً للخلع، قبل ضبط الجهاز أو قبل استبدال الملحقات أو قبل تخزين الجهاز. هذه الإجراءات الوقائية تمنع تشغيل المعد الكهربائية بشكل غير مقصود.

د) احتفظ بالمعد الكهربائية التي لا يتم استخدامها بعيداً عن متناول الأطفال. لا تسمح باستخدام الجهاز لمن لا خبرة له به أو لمن لم يقرأ هذه التعليمات. المعد الكهربائية خطيرة إن استخدمت من قبل أشخاص دون خبرة.

هـ) احرص على سلامة المعد الكهربائية والملحقات بشكل جيد. تأكد من أن الأجزاء المتحركة تعمل بشكل سليم وغير مستعصية على الحركة، وتخصص ما إذا كانت هناك أجزاء مكسورة أو في حالة توتر في حسن أداء المعد الكهربائية. ينبغي إصلاح هذه الأجزاء التالفة قبل إعادة تشغيل الجهاز. الكثير من الحوادث سببه المعد الكهربائية التي تتم صيانتها بشكل رديء.

و) حافظ على إبقاء عدد القطع نظيفة وحادة. إن عدد القطع ذات حواف القطع الحادة التي تمت صيانتها بعناية يكون معدل انحسارها أقل ويمكن توجيهها بشكل أسرع.

ز) استخدم المعد الكهربائية والملحقات وأدوات العمل وغيرها بما يتوافق مع هذه التعليمات. تراعى في أثناء ذلك شروط العمل والمهمة المراد تنفيذها. استخدام المعد الكهربائية لغير الأغراض المخصصة لأجلها قد يؤدي إلى حدوث مخاطر خطيرة.

ح) احرص على إبقاء المقابض وأسطح المسك جافة ونظيفة وخالية من الزيوت والشحوم. المقابض وأسطح المسك الزلقة لا تتيح التشغيل والتحكم الآمن في المعد الكهربائية في المواقف غير المتوقعة.

## 3.5 استخدام المعد العاملة بالبطاريات والتعامل معها

أ) اشحن المراكم فقط في أجهزة الشحن التي يُصنع باستخدامها من طرف المنتج. قد يتسبب جهاز الشحن المناسب لنوع معين من المراكم في خطر الحريق إن تم استخدامه مع نوع آخر من المراكم.

ب) استخدم المراكم المخصصة لهذا الغرض فقط في المعد الكهربائية. قد يؤدي استخدام المراكم الأخرى إلى إصابات وإلى خطر نشوب الحرائق.

ج) حافظ على إبعاد المركم الذي لا يتم استعماله عن مشابك الورق أو قطع النفوذ المعدنية أو المفاتيح أو المسامير أو الولاوب أو غيرها من الأغراض المعدنية الصغيرة التي قد تقوم بتوصيل الملامسين ببعضهما. قد تؤدي دائرة القصر الكهربائية بين ملامسي المركم إلى الاحتراق أو إلى اندلاع النار.

د) قد يتسرب المسائل من المركم في حالة سوء الاستعمال. في هذه الحالة تجنب ملامسته. واشطفه بأماء في حال ملامسته بشكل غير مقصود. إن وصل المسائل إلى العينين، فاطلب أيضاً المساعدة الطبية إضافة إلى ذلك. قد يؤدي مسائل المركم المتسرب إلى تهيج البشرة أو إلى الاحتراق.

هـ) لا تستخدم أي بطارية متضررة أو طراً عليها تغيير. البطاريات المتضررة لأضرار أو لتعديلات قد ينتج عنها أشياء لا يمكن التنبؤ بها، وقد تتسبب في نشوب حريق أو حدوث انفجار أو إصابات.

و) لا تعرض المركم أو المعد لنار أو درجة حرارة زائدة. التعرض للنار أو لدرجة حرارة أعلى من 130 ° مئوية قد يتسبب في الانفجار.

ز) اتبع تعليمات الشحن كافة ولا تقم بشحن المركم أو المعد خارج نطاق درجة الحرارة المحدد في كتيب تعليمات التشغيل. الشحن بشكل غير صحيح أو في درجات حرارة خارج النطاق المحدد قد يعرض المركم لأضرار ويؤدي مخاطر الحريق.

## 3.6 الخدمة

أ) احرص على إصلاح عدتك الكهربائية بواسطة العمال المتخصصين فقط وباستعمال قطع الغيار الأصلية فقط. يضمن ذلك المحافظة على أمان المعد الكهربائي.

ب) لا تقم مطلقاً بصيانة البطاريات المتضررة. كافة أعمال الخدمة على المراكم يجب أن تقوم بها الجهة الصانعة فقط أو مقدم الخدمة المعتمد.

## 3.7 إرشادات سلامة أخرى

- دليل التشغيل هذا موجه إلى الأفراد الذين تتوفر لديهم معارف تقنية أساسية عند التعامل مع الأجهزة، كذلك الجهاز الموضح هنا. إن لم يكن لديك أي خبرة في التعامل مع هذه الأجهزة، فليطلب أولاً طلب المساعدة من أشخاص ذوي خبرة في هذا المجال.

- لا تتحمل الجهة الصانعة أي مسؤولية عن الأضرار التي تنشأ جراء عدم مراعاة دليل التشغيل هذا.

المعلومات الواردة في دليل التشغيل هذا مميزة بالشكل التالي:



تحذير من تعرض الأفراد لأضرار أو من تلوث البيئة.



خطر صدمة كهربائية!

تحذير من تعرض الأفراد لأضرار جراء الكهرباء.



خطر الاحتضار!

تحذير من تعرض الأفراد لأضرار جراء احتضار أجزاء من الجسم أو قطع ملابس.



تنبيه!

تحذير من تعرض الأشياء لأضرار.



ملحوظة:

معلومات تكميلية.

## 4. إرشادات سلامة خاصة

أ) منشائر التلسين القابلة للطي مخصصة لغرض قطع الخشب أو المنتجات الخشبية ولا يمكن استخدامها لغرض قطع خامات الحديد، مثل: العيادان والقضبان والمسامير وغير ذلك. الغبار الحالك يؤدي إلى إعاقة الأجزاء المتحركة، مثل غطاء الحماية السفلي. الشرر الناتج عن القطع يحرق غطاء الحماية السفلي ولوح الإسناد والأجزاء البلاستيكية الأخرى.

ب) قم بتثبيت قطعة الشغل بالقوة بقدر الإمكان. إذا ما قامت بتثبيت قطعة الشغل باليد يجب عليك دائماً المحافظة على مسافة 100 ملم على الأقل تفصل يدك عن أي من جوانب نصل المنشار. لا تستخدم هذا المنشار لقطع قطع الشغل متناهية الصغر؛ لغرض شدها أو لتثبيتها باليد. إن كانت يدك قريبة للغاية من نصل المنشار فسيكون هناك خطر إصابة عال جراء ملامسة نصل المنشار.

ج) يجب أن تكون قطعة الشغل ثابتة ولا تتحرك وإما أن تكون مشدودة بإحكام أو مضغوطة في مقابل نقطة المصد والطاولة. لا تحرك قطعة الشغل في داخل نصل المنشار ولا تقم بالقطع مطلقاً "بند حرة". قطع الشغل السائبة إلى المعد المتحركة يمكن أن تنزلق بسرعة عالية مؤدية إلى وقوع إصابات.

د) فقط مع KGS...: حرك المنشار عبر قطعة الشغل. تجنب احتضار المنشار في قطع الشغل وانسحب بداخلها. دفع رأس المنشار للقيام بأي عملية قطع واسحب أي قطعة الشغل دون القيام بالقطع. بعد ذلك قم بتشغيل المحرك وحرك رأس المنشار إلى أسفل واضغط المنشار داخل نقطة الشغل. عند القيام بالقطع الساحب يكون هناك خطر من صعود قطع المنشار على قطعة الشغل ومن انزلاق وحدة نصل المنشار بعنف في مواجهة المستخدم.

هـ) لا تضع يدك مطلقاً أعلى خط القطع المخصص، فلا تضعها أمام نصل المنشار ولا وراه. من الخطير للغاية أن تسند قطعة الشغل "بين يدين متبوعتين"، أي إيقاف القطع على الغيارين بجانب نصل المنشار باستخدام اليد اليسرى أو العكس.

و) لا تمد يدك وراء نقطة المصد بينما نصل المنشار دوار. احرص على ألا تقل مسافة الأمان عن 100 ملم على الأقل بين يديك ونصل المنشار الدوار (يسرى ذلك كلاجبي نصل المنشار، مثلاً عند إزالة البقايا الخشبية). قد لا يمكن التعرف على اقتراب نصل المنشار الدوار من يدك، وقد تتعرض لإصابات بالغة جراء ذلك.



لا تقم بشحن حزمة البطارية إلا إذا كان جسم الحزمة غير تالف ولا تخرج منه أي سوائل. للشحن استخرج حزمة البطارية من الجهاز. قم بحماية الملامسات من دائرة القصر (العزل باستخدام شريط لاصق على سبيل المثال).

#### 4.3 الرموز الواردة على الجهاز

(بحسب الطراز)

اقرأ دليل التشغيل.



لا تمد يدك إلى داخل نصل المنشار.



نطاق المخاطر أبعد أصابعك وبديك وذراعك عن هذه المنطقة بقدر الإمكان.



احرص على ارتداء نظارة حماية وواقيا للسمع.



لا تشغيل الجهاز في وسط رطب أو مبلل.



تنبيه! لا تركز النظر في اللبنة المتوهجة.



#### 4.4 تجهيزات السلامة

##### غشاء الحماية البنديولي (4)

يقي غشاء الحماية البنديولي من ملامسة نصل المنشار على سبيل السبهر ومن التعرض للريش المتطاير.

##### قفل التأمين (25)

لا يمكن تشغيل الجهاز إلا عند تفعيل قفل التأمين (يمينا أو يسارًا).

##### نقطة مصد قطعة الشغل (24)

تحول نقطة مصد قطعة الشغل دون إمكانية تحرك قطعة الشغل عند النشر. يجب أن تكون نقطة مصد قطعة الشغل مركبة دائماً عند التشغيل.

احرص على مراعاة المهابة الصحيحة لملف التعريف الإضافي (32) وعلى أن تكون هذه القطعة توفر أقصى تدعيم ممكن لقطعة الشغل، دون أن تلامس النصل أو غطاء الحماية. قم بالتثبيت باستخدام ذراع التثبيت (33).

دون تشغيل المنشار أو وضع قطعة الشغل على الطاولة بتعيين القيام بمحاكاة حركة قطع كاملة بنصل المنشار، وذلك للتحقق من عدم تطور الأمر ليصل إلى تكوين مواقع إعاقة بالمنشار أو خطر وصول القطع إلى المقطع الإضافي (32).

الملف الشخصي الإضافي غير المهيأ بشكل سليم (32) يمكن أن يتلامس مع نصل المنشار ويتسبب بذلك في وقوع إصابات بالغة عند التقطع في وضع مائل وعند القيام بقطع التلسي المزوج.

المقطع الإضافي (32) الموجود عند نقطة مصد قطعة الشغل يجب إزاحته بعد تحرير ذراع التثبيت (33) وذلك مع القطع المائلة.

فقط مع 305...KGS... (انظر صورة A): هذه الماكينة لديها مقطع إضافي على اليسار واليمين (32). بالنسبة لعمليات القطع الخاصة، قد يكون من الضروري إزالة المقع الإضافي (32). للإزالة، قد المقع بحيث يكون المثلثان متقابلين. في هذا الموضع، يمكن إزالة المقع الإضافي (32) لأعلى. بعد الانتهاء من القطع، أعد تركيب المقع الإضافي (32) حتى لا يضيع.

#### 5. نظرة عامة

انظر صفحة 2.

الأشكال تسري مئلا على كل الأجهزة. ولذلك يمكن أن يختلف تجهيز

جهازك عن الأشكال الموضحة.

1. إكحام غلق كيس الريش
2. كيس الريش
3. دعامة شطط الريش
4. غطاء الحماية البنديولي
5. المصد الطولي
6. طاولة
7. طاولة دوارة
8. سنادة الطاولة
9. مقبض تثبيت الطاولة الدوارة
10. مشبك زنق لمواقع تثبيت الطاولة الدوارة\*
11. مسمار تثبيت تجهيزه الشد\*
12. مفتاح سداسي المقطع/ مستودع عدد للمفتاح سداسي المقطع
13. تجهيزه شد قطع الشغل
14. تجهيزه تحضير الطاولة
15. ذراع تثبيت تجهيزه تحضير الطاولة
16. تثبيت نصل المنشار
17. مقبض المنشار
18. بيان خط القطع
19. مقبض الحمل / مقابض الحمل\*
20. حطاف للف الكابل\*
21. ذراع تثبيت وضع ضبط الميل
22. زر زنق (لتوسيع زاوية الميل بقيمة +/- 2°)
23. تثبيت وضع النقل
24. نقطة مصد قطعة الشغل
25. قفل التأمين
26. مفتاح تشغيل/ إطفاء المنشار
27. مفتاح بيان خط القطع

28 زر تحرير قفل حزمة البطارية \*

29 زر بيان السعة \*

30 بيان السعة والإشارة \*

31 حزمة البطارية \*

\* بحسب الطراز/ التجهيز

#### 6. النصب والنقل

##### M 216 KS: تركيب ذراع تثبيت وضع ضبط الميل (21)

1. أدر الطاولة الدوارة (7) في الموضع 9°.
2. فك برغي التثبيت من المسمار سداسي الرأس.
3. أدخل ذراع التثبيت (21) في المسمار سداسي الرأس ثم أحكم ربطه في اتجاه عقارب الساعة.
4. اخلع ذراع التثبيت (21) وأعد مرة أخرى على المسمار السداسي في وضع أفقي تقريباً وقم بربطه بإحكام ببرغي التثبيت.

##### قم إذا لزم الأمر بتركيب مقبض الحمل (19) (بحسب الطراز)

• أحكم ربط مقبض الحمل (19) كما هو موضح بالصورة.

##### قم إذا لزم الأمر بتركيب تجهيزه تحضير الطاولة (14) (بحسب الطراز)

1. أخرج تجهيزه تحضير الطاولة اليمنى واليسرى من عبوة النقل.
2. ركب تجهيزه تحضير الطاولة مع نقطة المصد الطولية القابلة للطى (5) إلى أعلى على الجانب الأيمن. انثبه للجانب الصحيح، حيث يصعب إزالته إذا اختلطت الجوانب.
3. اضبط الزر (34) وأدخل القضبان الدليلية لتجهيزات تحضير الطاولة (14) بالكامل في مواضع الاستقبال. تم تثبيت الزر (34) في مكانه وتركيب تجهيزات تحضير الطاولة.
4. اضبط العرض المرغوب للطاولة وثبت تجهيزات تحضير الطاولة باستخدام ذراع التثبيت (15).
5. لدعم قطع التشغيل الطويلة بشكل خاص، يمكن إزالة تجهيزات تحضير الطاولة الجانبية (14) وتجميعها معاً (انظر صورة B)، بحيث يمكن وضعها في أي مكان في الغرفة. يلزم إعادة وضعها على الماكينة بعد الاستخدام.

#### ملحوظة:

لفك تجهيز الطاولة (انظر صورة B): اسحب للخارج إلى نقطة المصد، بحيث يمكن الضغط على الزر (34) من خلال الفتحة الموجودة في الخلف (على سبيل المثال باستخدام المفتاح سداسي المقطع). أخرج تجهيز الطاولة بالكامل.

#### النصب

- لإجراء الأعمال بشكل آمن يجب تثبيت الجهاز على سنادة مستقرة.
- يمكن استخدام هيكل سفلي مناسب بمنشار تلسين لوح عمل محكم التركيب أو سطح تشغيل كسنادة.
- يجب أن يكون الجهاز مستقرًا بأمان حتى عند معالجة قطع تشغيل أكبر حجمًا.
- قطع التشغيل الطويلة يجب أن تكون بشكل إضافي مدعومة باستخدامات الملحقات التكميلية المناسبة.

#### ملحوظة:

لغرض الاستخدام المتحرك يمكن تثبيت الجهاز على لوح زنق خشبي أو منصة تشغيل نجار (مقاس 500 ملم x 500 ملم، بسبك 19 ملم على الأقل). عند الاستخدام يجب تثبيت اللوح بمنجمل على سطح التشغيل.

1. أحكم ربط الجهاز على السنادة بالمسامير.
2. حرر قفل تأمين النقل: (23) اضغط على رأس المنشار إلى أسفل قليلاً وثبته. أخرج قفل تأمين النقل (23).
3. حرك رأس المنشار ببطء إلى أعلى.

#### النقل

1. حرك رأس المنشار إلى أسفل واضغط قفل التأمين (23) إلى الداخل.
2. فقط مع 305...KGS... ثبت تجهيزه الشد باستخدام مسمار التثبيت (11) في الموضع الأمامي.
3. أدر الطاولة الدوارة (7) بشكل مثالي بزاوية 45 درجة جهة اليمين.

#### تثبيته!

لا تنقل المنشار وهو مركب على تجهيزات الحماية.

4. ارفع الجهاز واحمله من مقبض الحمل أو مقابض الحمل (19) (بحسب التجهيز).

الخيار البديل: حرك كلتا تجهيزتي تحضير الطاولة (14) إلى الداخل تمامًا وثبتهما بذراع التثبيت (15). ارفع الجهاز واحمله من كلتا تجهيزتي تحضير الطاولة (14).

#### 7. الجهاز بالتفصيل

##### 7.1 مفتاح تشغيل/ إطفاء المحرك

تشغيل المحرك:

1. اضغط قفل التأمين (25) (يمينا أو يسارًا) واحتفظ به مضغوطًا.

2. اضغط مفتاح التشغيل/ الإطفاء (26) واحتفظ به مضغوطًا.

3. حرر قفل التأمين (25).

إطفاء المحرك:

- حرر مفتاح التشغيل/ الإطفاء (26).

#### 7.2 بيان خط القطع (18)

مع نظام خط القطع الدقيق " (PCL)، لبنة LED فوق نصل المنشار وتلقي بظلالها الدقيقة لنصل المنشار على قطعة الشغل. لذلك فإن المعايير ليست ضرورية.

1. قم بتثبيت PCL بالضغط على المفتاح (27).

2. اخفض نصل المنشار إلى بضعة سنتيمترات فوق قطعة الشغل لإنشاء خط قطع دقيق.

3. قم بمحاذاة قطعة الشغل مع بيان خط القطع.

في الأجهزة المشغلة بالبطارية ينشط الضوء بالضبط لفترة وجيزة على مفتاح التشغيل/الإطفاء (26). عند توقف العمل فترة قصيرة ينطفئ الضوء (وضع السكن) ويتم تفعيله أوتوماتيكيًا عند مواصلة العمل. إذا لم يكن الضوء مطلوبًا، فيمكن إلغاء تنشيطه بالمفتاح (27) لتوفير طاقة البطارية.



#### خطر!

لا توجه شعاع الليزر إلى عيون الأفراد أو الحيوانات.

#### 7.3 ضبط الميل

بعد تحرير ذراع التثبيت (21) يمكن إمالة المنشار مباشرة بزاوية تتراوح بين 0° و 45° إلى اليسار الخلف العمودي (37).

في أثناء تعديل الضبط اضغط على زر الزنق (22) لضبط زوايا تصل إلى 47° باتجاه يسار الخلف العمودي أو زوايا تصل إلى 2° باتجاه اليمين الخلف العمودي.

فقط مع 305...KGS... يمكن أيضًا ضبط المنشار على يمين الخلف العمودي: قم بفك ذراع التثبيت (21) واسحب الزر (38) للأمام. يمكن الآن إمالة المنشار مباشرة بزاوية تتراوح بين 0° و 45° إلى يمين الخلف العمودي (37). في أثناء تعديل الضبط اضغط على زر الزنق (22) لضبط زوايا تصل إلى 47° باتجاه يمين الخلف العمودي.



#### خطر!

حتى تثبت زاوية الميل بشكل لا يمكن تعديله عند النشر، يجب إحكام زنق ذراع التثبيت (21) بقضيب القلب.

ليس مع 305...KGS... M 216 KS: يمكنك موازنة موضع ذراع التثبيت مع متطلباتك في أثناء التشغيل: أخرج ذراع التثبيت وأدرها واضغط عليها في الموضع المرغوب واتركها تثبت.

#### 7.4 طاولة دوارة

فقط مع 305...KGS... للقيام بعمليات قطع تلسين يمكن إدارة الطاولة الدوارة (7) بعد تحرير مقبض التثبيت (9) وتفعيل مشبك الزنق (10) في الزاوية المطلوبة. وبهذه الطريقة يتم تعديل ضبط زاوية القطع لتصبح تجاه حافة تركيب قطعة الشغل.

فقط مع 305...KGS... للقيام بعمليات قطع تلسين يمكن إدارة الطاولة الدوارة بعد تحرير مقبض التثبيت (9) في الزاوية المطلوبة. وبهذه الطريقة يتم تعديل ضبط زاوية القطع لتصبح تجاه حافة تركيب قطعة الشغل.



#### خطر!

حتى تثبت زاوية التلسين بشكل لا يمكن تعديله عند النشر، يجب إحكام مقبض تثبيت (9) الطاولة الدوارة (حتى في مواضع التثبيت!).

#### 7.5 فقط مع 305...KGS... تجهيزه الشد

باستخدام تجهيزه الشد يمكن أيضًا نشر قطع الشغل ذات المقطع المستعرض الكبير نسبيًا. يمكن استخدام تجهيزه الشد مع كل أنواع القطوع (القطوع المستقيمة، قطوع التلسين، القطوع المائلة وقطوع التلسين المزوجة والنشر لعمل حزوز).

إن لم يكن هناك احتياج إلى تجهيزه الشد، فقم بتثبيتها باستخدام مسمار التثبيت (11) في الموضع الخلفي.

#### 7.6 فقط مع 305...KGS... وسيلة تحديد عمق القطع

تتيح وسيلة تحديد عمق القطع (47) مع تجهيزه الشد إمكانية إعداد الحزوز. أدر مسمار الضبط وثبته بواسطة الصامولة الكونتر. يمكن إيقاف فعالية وسيلة تحديد عمق القطع إذا ما تم إزاحة نقطة المصد (48) إلى الوراء.

#### 8. التشغيل لأول مرة

##### 8.1 توصيل كيس الريش/ تجهيزه شطط الريش



#### خطر!

بعض أنواع غبار الخشب (مثل: غبار خشب الكونديان أو الزان وخشب الدردار) يمكن أن تسبب السرطان إذا ما تم استنشاقها.

– لا تقم بتنفيذ أي أعمال إلا وكيس الريش أو تجهيزه شطط الريش المناسبة مركبة.

– استخدم بالإضافة إلى ذلك قناع الحماية من الغبار وذلك لأن ليس كل الغبار الناتج عن النشر يتم التقاطه أو شطفه.

– أفرغ كيس الريش بانتظام. عند التفريغ احرص على ارتداء قناع الحماية من الغبار.

عند تشغيل الجهاز وكيس الرايش الوارد المركب بها، احرص على ما يلي:

- زقن كيس الرايش (2) على دعامة شطف الرايش (3). احرص على مراعاة أن قفل (1) كيس الرايش مغلق.
- عندما تقوم بتوصيل الجهاز بتجهيز شطف الرايش، احرص على ما يلي:

- لغرض توصيل تجهيز شطف الرايش استخدم مهائبا مناسباً (انظر فصل 12. "الملحقات التكميلية").
- احرص على مراعاة أن تكون تجهيز شطف الرايش مستوفية المتطلبات الواردة في فصل 16. "المواصفات الفنية".
- احرص أيضاً على مراعاة ما ورد في دليل تشغيل تجهيز شطف الرايش!

## 8.2 تركيب تجهيز شطف قطع الشغل

يمكن تركيب تجهيز شطف قطع الشغل (13) في موضعين:

- بالنسبة إلى قطع الشغل العريضة: أدخل تجهيز شطف قطع الشغل في الفتحة الخلفية (35) للطاولة.
- بالنسبة إلى قطع الشغل الرفيعة: أدخل تجهيز شطف قطع الشغل في الفتحة الأمامية (36) للطاولة.

## 8.3 خاص بالأجهزة المشغلة بالكهرباء



لا تتصلل الجهاز إلا وهو موصل بمصدر للتيار الكهربائي يكون مستوفياً للمتطلبات التالية (انظر أيضاً فصل 16. "المواصفات الفنية"):

- فولتية وتردد الشبكة الكهربائية يجب أن يتوافق مع البيانات المذكورة على لوحة صنع الجهاز،
- وسيلة تأمين مزودة بمفتاح الحماية من تيار خطأ تبلغ شدته 30 مللي أمبير،
- المقابس مركبة ومزودة ومختبرة بشكل مطابق للوائح.
- ضع الكابلات بالشكل الذي لا يجعلها مصدرًا للتشويش عند تنفيذ الأعمال ولا يعرضها للحرق.
- فقط الكابلات المطاطية ذات المقطع المستعرض الكافي (3 × 1.5 ملم<sup>2</sup>) هي التي عليك استخدامها ككابلات استتالة.
- استخدم كابلات الاستتالة في النطاق الخارجي. في الخلاء لا تستخدم سوى كابلات الاستتالة المصرح بها لهذا الغرض والتي تحمل العلامة المميزة ذات الصلة.
- تجنب أي تشغيل غير مقصود. تحقق من أن المفتاح مغطاً عند إدخال المفتاح في المقبس.

## 8.4 خاص بالأجهزة المشغلة بالبطارية

- تجنب أي تشغيل غير مقصود. تحقق من أن المفتاح مغطاً عند إدخال حزمة البطارية.

### حزمة البطارية

- قم بشحن حزمة البطارية (31) قبل الاستخدام.
- أعد شحن حزمة البطارية في حالة نقص القدرة.
- تجد إرشادات حول شحن حزمة البطارية في دليل تشغيل جهاز الشحن Metabo.
- تتميز حزم البطاريات بخاصية عرض السعة والإشارة (30) (حسب التجهيز):
- اضبط على الزر (29)، يتم عرض حالة الشحن من خلال لمبات LED.
- في حالة وميض لمبة LED، تكون حزمة البطارية فارغة تقريباً ويجب إعادة شحنها

### إخراج حزمة البطارية وتركيبها

- لإخراج اضبط على زر تحرير حزمة البطارية (28) واسحب حزمة البطارية بتحريكها (31) إلى الأمام.
- التركيب: حرّك حزمة البطارية (31) إلى أن تثبت.

## 9. الاستعمال

- قبل تنفيذ أي عمل افحص تجهيزات السلامة للتحقق من سلامة حالتها.
- عند النشر اعتمد موضع العمل الصحيح:
  - أماماً على جانب المستخدم،
  - في مواجهة المنشار،
  - بجانب خط محاذاة نصل المنشار.



قم بتثبيت قطعة الشغل دائماً باستخدام تجهيز شطف قطع الشغل (13).



### خطر السحق!

- عند ميل أو تحريك رأس المنشار لا تمد يدك إلى داخل نطاق المفصلات أو أسفل الجهاز!
- عند الميل أحكم تثبيت رأس المنشار.
- استعمل ما يلي عند إجراء أعمال:
  - سنادة قطع الشغل - مع قطع الشغل الطويلة إن كانت هناك احتمالية سقوطها من على الطاولة بعد فصلها بالنشر.
  - كيس الرايش أو تجهيز شطف الرايش.

- لا تنشر إلا قطع الشغل ذات الأبعاد المناسبة التي تتيح إمكانية الوقوف الآمن عند القيام بالنشر.

- عند النشر احرص دائماً على الضغط على قطعة الشغل على الطاولة ولا تجعلها بحواف. لا توقف نصل المنشار بالضغط عليه من الجانب. يوجد خطر وقوع حادث عند تعرض نصل المنشار للإعاقة

## 9.1 قطع مستقيمة

### الموضع الأصلي:

- قفل تأمين النقل (23) مسحوب للخارج.
- رأس المنشار متحرك إلى أعلى.
- فقط مع KGS...: تم إيقاف تنشيط وسيلة تحديد عمق القطع (48).
- الطاولة الدوارة في موضع 0°، ومقبض تثبيت (9) الطاولة الدوارة محكم.
- تبلغ زاوية ميل ذراع القلب تجاه المحور العمودي 0°، ذراع تثبيت (21) وضع ضبط الميل محكمة.
- فقط مع KGS...: تجهيز الشد في الخلف تماماً.
- فقط مع KGS...: مسمار تثبيت (11) تجهيز الشد محرر.
- اضبط نقطة مصد قطع الشغل (24):
- حرر ذراع التثبيت (33) احرص على تحريك المقطع الإضافي (32) KGS...305...: المقاطع الإضافية بحيث يتم توفير أقصى تدعيم ممكن لقطعة الشغل، دون أن تلامس النصل أو غطاء الحماية. ثبت باستخدام ذراع التثبيت (33).

### نشر قطعة الشغل:

1. اضغط على قطعة الشغل في مواجهة نقطة مصد قطع الشغل وأحكم وضعيةها باستخدام تجهيز شطف قطع الشغل (13).
2. فقط مع KGS...: مع قطع الشغل الأعرض: اسحب رأس المنشار إلى الأمام (باتجاه المستخدم) (تجهيز الشد).
3. قم بتفعيل قفل التأمين (25) واضبط على مفتاح التشغيل/الإطفاء (26) واحتفظ به مضغوطاً.
4. أمسك بالمقبض اليدوي عند إزال رأس المنشار ببطء إلى الأسفل تماماً، ثم حرّك رأس المنشار إلى الأمام (بعيداً عن المستخدم). عند النشر اضغط على رأس المنشار بإحكام فقط على قطعة الشغل، بحيث لا ينخفض عدد لفات المحرك إلى ما دون الحد المطلوب.
5. احرص على الانتهاء من نشر قطعة الشغل في خطوة عمل واحدة.
6. حرر مفتاح التشغيل/الإطفاء (26) وحرّك رأس المنشار إلى الوراء ببطء ليصل إلى الموضع الأصلي بالأعلى.

## 9.2 خطوات التلسين

### الموضع الأصلي:

- قفل تأمين النقل (23) مسحوب للخارج.
- رأس المنشار متحرك إلى أعلى.
- فقط مع KGS...: تم إيقاف تنشيط وسيلة تحديد عمق القطع (48).
- تبلغ زاوية ميل ذراع القلب تجاه المحور العمودي 0°، ذراع تثبيت (21) وضع ضبط الميل محكمة.
- فقط مع KGS...: تجهيز الشد في الخلف تماماً.
- فقط مع KGS...: مسمار تثبيت (11) تجهيز الشد محرر.
- اضبط نقطة مصد قطع الشغل (24):
- حرر ذراع التثبيت (33) حرّك المقطع الإضافي (32) KGS...305...: المقاطع الإضافية تماماً في اتجاه نصل المنشار بحيث يتم دعم قطعة الشغل قدر الإمكان. ثبت باستخدام ذراع التثبيت (33).

### نشر قطعة الشغل:

1. أطلق مقبض تثبيت (9) الطاولة الدوارة ومع KGS...: حرر مشبك الزقن (10).
2. اضبط القيمة المرغوبة.
3. أحكم مقبض تثبيت (9) الطاولة الدوارة.
4. انشر قطعة الشغل، بالشكل الموضح في "قطع مستقيمة".

## 9.3 القطع المائلة

### الموضع الأصلي:

- قفل تأمين النقل (23) مسحوب للخارج.
- رأس المنشار متحرك إلى أعلى.
- فقط مع KGS...: تم إيقاف تنشيط وسيلة تحديد عمق القطع (48).
- الطاولة الدوارة في موضع 0°، ومقبض تثبيت (9) الطاولة الدوارة محكم.
- فقط مع KGS...: مسمار تثبيت (11) تجهيز الشد محرر.
- فقط مع KGS...: تجهيز الشد في الخلف تماماً.
- اضبط نقطة مصد قطع الشغل (24):

- حرر ذراع التثبيت (33) احرص على تحريك المقطع الإضافي (32) KGS...305...: المقاطع الإضافية بحيث يتم توفير أقصى تدعيم ممكن لقطعة الشغل، دون أن تلامس النصل أو غطاء الحماية. ثبت باستخدام ذراع التثبيت (33).
- فقط مع KGS...: بالنسبة لمواضع زاوية معينة، قد يكون من الضروري خلخ أحد المقاطع الإضافية (32). للإزالة، حرّك المقطع بحيث يكون المثلثان متقابلين. في هذا الموضع، يمكن إزالة المقطع الإضافي (32) لأعلى. بعد الانتهاء من القطع بالمنشار، أعد تركيب المقطع الإضافي (32) حتى لا يضع.

## نشر قطعة الشغل:

1. حرر ذراع تثبيت (21) وضع ضبط الميل بظهر المنشار.
2. قم بإزالة ذراع القلب ببطء لتنتقل إلى الوضع المرغوب. للتفصيل، انظر الفصل 7.3.
3. أحكم ذراع تثبيت (21) وضع ضبط الميل.
4. انشر قطعة الشغل، بالشكل الموضح في "قطع مستقيمة".

## 9.4 قطع التلسين المزوج



### ملحوظة:

قطع التلسين المزوج هي توليفة مجمعة من قطع التلسين والقطع المائل. ويعني ذلك أن قطعة الشغل سيتم نشرها في وضع مائل بالنسبة إلى حافة التركيب الخلفية، ووضع مائل بالنسبة إلى الجانب العلوي.



### خطر!

مع قطع التلسين المزوج يسهل الوصول إلى نصل المنشار بسبب الميل الشديد - وجراء ذلك يكون هناك خطر كبير لوقوع إصابات. احرص أن تفصلك مسافة آمنة كافية عن نصل المنشار.

### الموضع الأصلي:

- قفل تأمين النقل (23) مسحوب للخارج.
- رأس المنشار متحرك إلى أعلى.
- فقط مع KGS...: تم إيقاف تنشيط وسيلة تحديد عمق القطع (48).
- الطاولة الدوارة مثبتة في الموضع المرغوب.
- ذراع القلب المثبتة متخذة الزاوية المرغوبة مع سطح قطعة الشغل ومثبتة في هذا الوضع. للتفصيل، انظر الفصل 7.3.
- فقط مع KGS...: مسمار تثبيت (11) تجهيز الشد محرر.
- فقط مع KGS...: تجهيز الشد في الخلف تماماً.
- اضبط نقطة مصد قطع الشغل (24):
- حرر ذراع التثبيت (33) احرص على تحريك المقطع الإضافي (32) KGS...305...: المقاطع الإضافية بحيث يتم توفير أقصى تدعيم ممكن لقطعة الشغل، دون أن تلامس النصل أو غطاء الحماية. ثبت باستخدام ذراع التثبيت (33).
- فقط مع KGS...305...: بالنسبة لمواضع زاوية معينة، قد يكون من الضروري خلخ أحد المقاطع الإضافية (32). للإزالة، حرّك المقطع بحيث يكون المثلثان متقابلين. في هذا الموضع، يمكن إزالة المقطع الإضافي (32) لأعلى. بعد الانتهاء من القطع بالمنشار، أعد تركيب المقطع الإضافي (32) حتى لا يضع.

### نشر قطعة الشغل:

- انشر قطعة الشغل، بالشكل الموضح في "قطع مستقيمة".

## 9.5 فقط مع KGS...: نشر الحزوز



### ملحوظة:

تتيح وسيلة تحديد عمق القطع مع تجهيز الشد إمكانية إعداد الحزوز. عندئذ لن يتم إجراء قطع فاصل، بل إن قطعة الشغل سيتم قطعها فقط وصولاً إلى عمق معين.

### خطر الرجوع المفاجئ!

من المهم للغاية عند إعداد الحزوز ألا يتم الضغط على جانب نصل المنشار. وإلا فإن رأس المنشار سوف يرتفع إلى أعلى بشكل مفاجئ! عند إعداد الحزوز استخدم تجهيز شطف قطع الشغل الجانبي على رأس المنشار.

### الموضع الأصلي:

- قفل تأمين النقل (23) مسحوب للخارج.
- رأس المنشار متحرك إلى أعلى.
- ذراع القلب المثبتة متخذة الزاوية المرغوبة مع سطح قطعة الشغل ومثبتة في هذا الوضع. للتفصيل، انظر الفصل 7.3.
- الطاولة الدوارة مثبتة في الموضع المرغوب.
- مسمار تثبيت (11) تجهيز الشد محرر.
- تجهيز الشد في الخلف تماماً.

### نشر قطعة الشغل:

1. اضبط وسيلة تحديد عمق القطع (47) على عمق القطع المرغوب وثبتها باستخدام صامولة كونتر. حرّك طرف وسيلة تحديد عمق القطع (48) للأمام.
2. حرر قفل التأمين (25) وحرّك رأس المنشار إلى أسفل للتحقق من عمق القطع المضبوط.
3. قم بتنفيذ تجربة القطع.
4. قم إذا لزم الأمر بتكرار الخطوات 1 و 3 إلى أن يتم ضبط عمق القطع المرغوب.
5. انشر قطعة الشغل، بالشكل الموضح في "قطع مستقيمة".

## 10. الصيانة والعناية



### خطر!

- قبل إجراء أي أعمال صيانة وتنظيف اخلع القابس أو أخرج حزمة البطارية القابلة للخلع (31).
- فقط العمالة الفنية المتخصصة هي التي يسمح لها بإجراء أي أعمال صيانة أو إصلاح أخرى غير تلك الموضحة في هذا الفصل.



– لا تستبدل الأجزاء المتضررة، ولا سيما تجهيزات السلامة، إلا بقطع أصلية. الأجزاء التي لا يتم فحصها والتصريح بها من قبل الجهة الصانعة، يمكن أن تكون سبباً في وقوع أضرار لا يمكن توقعها.

– بعد الانتهاء من أعمال الصيانة والتنظيف أعد تشغيل كل تجهيزات السلامة وتحقق من سلامتها.

## 10.1 تغيير نصل المنشار



### خطر الاحتراق!

بعد النشر بفترة قصيرة يمكن أن يتهب نصل المنشار بشدة. اترك نصل المنشار المتهب ليبرد. لا تنظف نصل المنشار المتهب بسوائل قابلة للاحتراق.



### خطر القطع متوقع أيضاً حتى ونصل المنشار متوقفاً!

عند تحرير وإحكام ربط مسمار الشد (39) يجب تحريك غطاء الحماية البنودلي (4) أعلى نصل المنشار. عند تبديل نصل المنشار احرص على ارتداء قفازات.

1. واخض القابض أو أخرج حزمة البطارية (31) القابلة للخلع. انقل رأس المنشار إلى الموضع العلوي.
2. تثبيت نصل المنشار: اضغط على رأس التثبيت (16) وقم عندئذ بإدارة نصل المنشار باليد الأخرى، إلى أن يثبت رأس التثبيت. حافظ على رأس التثبيت في وضعية مضغوطة.
3. بينما القرص (39) موجود على محور نصل المنشار فك مسمار الشد باستخدام المفتاح سداسي المقطع (12) بإدارته في اتجاه عقارب الساعة (سن اللولب يساراً!).
4. حرك غطاء الحماية البنودلي (4) لأعلى مع الاستمرار.
5. اخلع الفلانشة الخارجية (40) ونصل المنشار (41) بحرص من محور نصل المنشار، ثم أغلق غطاء الحماية البنودلي مرة أخرى.



### خطر!

لا تستخدم أي منفاط (مثلاً للتخلص من بقايا الصمغ)، يمكن أن تضرب بالأجزاء المعدنية المطلوبة، وإلا فإن متانة المنشار يمكن أن تتدهور جراء ذلك.

### 7. تنظيف أسطح الشد:

- محور نصل المنشار (44)،
- نصل المنشار (41)،
- الفلانشة الخارجية (40)،
- الفلانشة الداخلية (43).



### خطر!

ضع الفلانشة الداخلية بشكل سليم! وإلا فإن المنشار يمكن أن تعلق حركته أو أن نصل المنشار يمكن أن ينفك! تكون الفلانشة الداخلية موضوعة بشكل سليم عندما يكون الحز الحلقى مواجهاً لنصل المنشار والجانب المسطح للمحرك.

8. ازنق الفلانشة الداخلية (43).
9. حرك غطاء الحماية البنودلي (4) لأعلى مع الاستمرار.
10. تركيب نصل منشار جديد – يراعى اتجاه الدوران: بالنظر من الجانب الأيسر (المفتوح)، يجب أن يكون السهم الموجود على نصل المنشار مطاباً لاتجاه السهم (42) الموجود على غطاء نصل المنشار!



### خطر!

لا تستخدم سوى أنصال المناشير التي تفي بالشروط وبيانات الخصائص الواردة في كتيب تعليمات التشغيل هذا.

لا تستخدم سوى أنصال المناشير المناسبة المصممة لتحمل عدد لفات الأقصى (انظر "المواصفات الفنية") - عند استخدام أنصال مناشير غير مناسبة أو متضررة يمكن أن تنفث أجزاء بشكل انفجاري جراء تأثير القوة الطاردة المركزية.

أنصال المناشير المخصصة لقطع الخشب أو أي مواد مشابهة، يجب أن تفي بالمواصفات EN 847-1.

لا يسمح باستخدام:

- أنصال مناشير مصنوعة من فولاذ عالي السرعة بنسبة سبائك عالية،
- أنصال مناشير تالفة،
- أقراص فصل.



### خطر!

– لا تركيب نصل المنشار إلا بأجزاء أصلية.

– لا تستخدم أي حلقات تقليل سائبة، وإلا فإن نصل المنشار يمكن أن ينفث.

- يجب تركيب أنصال المنشار، بالشكل الذي يتيح لها إمكانية الدوران بائزان ودون ميل ودون أن تنفث في أثناء التشغيل.
- 11. أغلق غطاء الحماية البنودلي (4) مرة أخرى.
- 12. أبعد الفلانشة الخارجية (40) – الجانب المسطح يجب أن يشير باتجاه المحرك!
- 13. فك مسمار الشد مع القرص (39) بإدارته في عكس اتجاه عقارب الساعة (سن اللولب يساراً!) واربطه بقوة اليد.

14. تثبيت نصل المنشار: اضغط على رأس التثبيت (16) وقم عندئذ بإدارة نصل المنشار باليد الأخرى، إلى أن يثبت رأس التثبيت. حافظ على رأس التثبيت في وضعية مضغوطة.



### خطر!

– لا تقم بإطالة المفتاح سداسي المقطع.

– لا تحكم ربط مسمار الشد من خلال الخيط على المفتاح سداسي المقطع.

15. أحكم ربط مسمار الشد (39) باستخدام المفتاح سداسي المقطع (12).

16. افحص الأداء الوظيفي. للقيام بذلك، حرك رأس المنشار لأسفل:

– تحريك غطاء الحماية البنودلي إلى أسفل يجب أن يحرك نصل المنشار دون لمس أي أجزاء أخرى.

– عند طي المنشار إلى أعلى وصولاً إلى وضعه الأصلي يجب أن يقوم غطاء الحماية البنودلي أوتوماتيكياً بتغطية نصل المنشار.

– أدر نصل المنشار بيدك. يجب أن نتاح إمكانية دوران نصل المنشار في أي موضع تعديل ضبط متاح، دون لمس أي أجزاء أخرى.

## 10.2 تغيير بطانة الطاولة



### خطر!

إن كانت بطانة الطاولة تالفة (8) يكون هناك خطر من انحصار أشياء صغيرة بين بطانة الطاولة ونصل المنشار، مما يتسبب في إعاقة حركة نصل المنشار. قم على الفور باستبدال بطانة الطاولة التالفة!

1. فك مسامير بطانة الطاولة بإدارتها إلى الخارج. قم إذا لزم الأمر بإدارة الطاولة الدوارة وإمالة رأس المنشار حتى يمكن الوصول إلى المسامير.
2. اخلع بطانة الطاولة.
3. ركب بطانة طاولة جديدة.
4. أحكم ربط مسامير بطانة الطاولة.

## 10.3 مهابةً مصدر قطعة الشغل

1. حرر المسامير سداسية المقطع (45).
2. قم بتوجيه مصدر قطعة الشغل (24) بحيث يكون في شكل مستطيل دقيق في مواجهة نصل المنشار، عندما تثبت الطاولة الدوارة في وضع زاوية 0°.
3. أحكم ربط المسامير سداسية المقطع (45).

## 10.4 تعديل ضبط الميل

توجد براغي تعديل (46) لضبط الميل على يسار الماكينة ويمينيها. مع KGS 305 أيضاً في المنطقة العلوية (0°) (انظر صورة J):

KS/KGS... البرغي الأيسر = 0°، البرغي الأيمن = 45°  
 KGS 305 M: البرغي الأيسر = 45° إلى اليسار، البرغي العلوي = 0°، البرغي الأيمن = 45° إلى اليمين

حرر صامولة القفل السداسي، وأعد ضبط مفتاح ألين قليلاً ثم ثبته مرة أخرى باستخدام صامولة القفل السداسي. تحقق من ضبط الإمالة بزاوية. كرر الإجراء إذا لزم الأمر.

## 10.5 إعادة ضبط ذراع القمط

قمط عند الضرورة: إذا تعذر استخدام الروافع (15) و (33) لتحقيق قوة قمط كافية، فيمكن ضبط الروافع.

قم بفك برغي النجمة في الرافعة، اخلع الرافعة وأدراها قليلاً وأعداها مرة أخرى على المسامير السداسي. أعد ربط برغي النجمة.

## 10.6 تنظيف الجهاز

استخدم الفرشاة أو المكنسة للتخلص من ريش النش والغبان الناتج عن:

- تجهيزات تعديل الضبط،
- عناصر الاستعمال،
- فتحة تبريد المحرك،
- المساحة أسفل سنادة الطاولة،
- بيان خط القطع (فك نصل المنشار، ونظف بقعة قماش أو فرشاة ناعمة).
- نظام أغذية الحماية

## 10.7 حفظ الجهاز



### خطر!

- احفظ الجهاز في مكان لا يستطيع غير المصرح لهم بالوصول إليه.
- تحقق من أن الجهاز المخزن لن يتسبب في إصابة أي شخص.



### تنبيه!

- لا تحفظ الجهاز وهو غير محمي في الخلاء أو في وسط رطب.

## 10.8 الصيانة

### قبل كل مرة استخدام

- تخلص من ريش النش باستخدام المكنسة أو الفرشاة.

• افحص الكابيل والقابض أو حزمة البطارية للتحقق من خلوها من الاضرار واعدها إلى قفي كهربائي باستبدالها إذا لزم الأمر.

• افحص كل الأجزاء المتحركة للتحقق مما إذا كانت تتحرك بحرية عبر نطاق الحركة الإجمالي المتاح لها.

### باتنظام، بحسب ظروف الاستخدام

- افحص كل الوصلات المسامرية وأحكم ربطها إذا لزم الأمر.
- راجع وظيفة إرجاع رأس المنشار (رأس المنشار يجب أن يرجع إلى الوضع الأصلي العلوي بقوة النابض)، واستبدل النواض إذا لزم الأمر.
- قم بتزييت العناصر الدليلية قليلاً.

## 11. نصائح وحيل

- عند معالجة قطع شغل طويلة احرص على استخدام سندات مناسبة على يسار المنشار ويمينه.
- مع القطع المائلة أحكم تثبيت قطعة الشغل على يمين نصل المنشار.
- عند نشر قطع صغيرة استخدم المصدر الإضافي (يمكن على سبيل المثال استخدام لوح خشبي مناسب كمصد إضافي، حيث يتم تثبيته بمسامير على مصدر الشغل).
- عند نشر أي لوح مقوس (معوج) (49) ضع الجانب المقوس إلى الخارج على مصدر قطعة الشغل.
- لا تنشر قطع الشغل وهي على طرفها، بل ضعها في وضعية مسطحة على الطاولة الدوارة.

## 12. الملحقات التكميلية

الأصلية Metabo أو CAS (نظام التحالف اللاسلكي). استخدم فقط حزم البطارية وملحقاته

لا تستخدم سوى الملحقات التكميلية التي تفي بالشروط وبيانات الخصائص الواردة في كتيب تعليمات التشغيل هذا.

أ يعمل إسبراي الصيانة والعناية على التخلص من البقايا الصمغية والمحافظة على الأسطح المعدنية الخارجية.

ب مهابئ الشفط متعدد Multi لتوصيل خرطوم الشفط بقطعة توصيل قياس 44 أو 58 أو 100 ملم

ج شفاط كل المواد من Metabo (انظر الكatalog)

د الهياكل السفلية:

631317000 UMS دواعم عامة للجهاز  
 629007000 KSU 251 Mobile الهيكل السفلي المتحرك  
 629005000 KSU 251 الهيكل السفلي  
 629006000 KSU 401 الهيكل السفلي

ه القواعد الدوارة:

0911018691 RS 420

و الشواحن: ASC 145، إلخ.

ز حزم البطاريات بسعات مختلفة. اقتصر على شراء حزم البطاريات المناسبة للجهد الخاص بمعدتك الكهربائية.

رقم الطلب: 625369000 (8.0 أمبير ساعة، بطارية ليثيوم LiHD)  
 رقم الطلب: 625368000 (5.5 أمبير ساعة، بطارية ليثيوم LiHD) إلخ.

### أنصال المناشير للطرز KGS 216 M / KS 216 M:

ح نصل المنشار Power Cut Wood - professional  
 628009000

216 × 2.4 / 1.8 × 30 × 24 شكل السن: سن تبادل، زاوية الميل 5°

للقطع ذات المقاطع الطويلة والمستعرضة في كتل الخشب

ط نصل المنشار الدقيق Precision Cut Classic

628060000  
 216 × 2.4 / 1.8 × 30 × 40 شكل السن: سن تبادل، زاوية الميل 5°

للقطع ذات المقاطع الطويلة والمستعرضة في كتل الخشب ولوح الخشب الحبيبي

ي نصل المنشار متعدد الاستعمالات Multi Cut Classic

628066000  
 216 × 2.4 / 1.8 × 30 × 60 شكل السن: سن مسطح/سن مربعي، زاوية الميل 5°

للقطع ذات المقاطع الطويلة والمستعرضة في الخامات المكسوة والصفائح والبلاستيك والبروفيلات الألومنيوم

### أنصال مناشير للطرز KGS 254 M:

ك نصل المنشار الدقيق Precision Cut Classic

628061000  
 254 × 30 × 2.4 / 1.8 × 48 شكل السن: سن تبادل، زاوية الميل 5°

للقطع ذات المقاطع الطويلة والمستعرضة في كتل الخشب ولوح الخشب الحبيبي

ل نصل المنشار Multi Cut - professional  
 628223000

254 × 30 × 2.4 / 1.6 × 80 شكل السن: سن مسطح/سن مربعي، زاوية الميل 5°

للقطع ذات المقاطع الطويلة والمستعرضة في الخامات المكسوة والصفائح والبلاستيك والبروفيلات الألومنيوم

### أنصال مناشير للطرز KGS 305 M:

م نصل المنشار الدقيق Precision Cut Classic

628064000  
 305 × 30 × 2.4 / 1.8 × 56 شكل السن: سن تبادل، زاوية الميل 5°

للقطع ذات المقاطع الطويلة والمستعرضة في كتل الخشب ولوح الخشب الحبيبي

• عند اللزوم، أُنزل المنشار قليلاً إلى الحافة الداخلية في الموضع.

#### يُصعب الوصول إلى الطاولة الدوارة

يوجد رايش أسفل الطاولة الدوارة:

• تخلص من الرايش.

#### بيان خط القطع مضاء بشكل خافت

عند استخدام الخشب الغني بالصمغ، قد تتسخ لمبة LED.

• في هذه الحالة، نظف العدسة بحول أبيض.

نصل المنشار متعدد الاستعمالات Multi Cut 628091000 305 × 30 × 2.8 / 2.0 96 شكل السن: سن مسطح/سن مربعي، زاوية الميل 5°،

القطع ذات المقاطع الطولية والمستعرضة في الخامات المكسوة والصفائح والبلستيك والبروفيلات الألومنيوم

اتصال مناشير للطراز **KGS 18 LTX BL 216**:

س نصل المنشار الدقيق Precision Cut Classic

628065000

216 × 1.8 / 1.2 × 40 30 شكل السن: سن تبادل، زاوية الميل 5°

القطع ذات المقاطع الطولية والمستعرضة في كتل الخشب ولوح الخشب الحبيبي

اتصال مناشير للطراز **KGS 18 LTX BL 254**:

ع نصل المنشار "cordless cut wood - classic"

628690000

30 × 1.6 × 2.2 / 2.1 × 254 مم، شكل السن 48

القطع ذات المقاطع الطولية والمستعرضة في كتل الخشب ولوح الخشب الحبيبي

اتصال مناشير للطراز **KGS 18 LTX BL 305**:

ف نصل المنشار "cordless cut wood - classic"

628693000

30 × 1.6 × 2.2 / 2.1 × 305 مم، شكل السن 56

القطع ذات المقاطع الطولية والمستعرضة في كتل الخشب ولوح الخشب الحبيبي

للإطلاع على المجموعة الكاملة للملحقات التكميلية انظر الموقع [www.metabo.com](http://www.metabo.com) أو الكتالوج.

### 13. الإصلاح



خطراً!

العمالة الفنية الكهربائية هي فقط التي يسمح لها بإجراء إصلاحات على العدد الكهربائي!

يجب أن تستبدل بوصلة سلك التوصيل الرئيسي الثالثة فقط الوصلة الأصلية المقدمة من Metabo، والتي يمكن الحصول عليها عن طريق خدمة Metabo.

يرجى التوجه إلى وكيل Metabo الذي تتعامل معه بعدد Metabo الكهربائي التي تحتاج إلى إصلاح. يمكنك الاطلاع على العناوين عبر الموقع [www.metabo.com](http://www.metabo.com).

يمكنك تنزيل قوائم قطع الغيار عبر الموقع [www.metabo.com](http://www.metabo.com).

### 14. حماية البيئة

اتبع التعليمات المحلية بخصوص التخلص من الأجهزة بشكل صديق للبيئة وإعادة تدوير الأجهزة وعبوات التغليف والملحقات التكميلية التي أنتهى عمرها الافتراضي.

يجب التخلص من مواد التعبئة والتغليف حسب علامتها وفقاً للإرشادات المحلية. يمكنك العثور على مزيد من الإرشادات على [www.metabo.com](http://www.metabo.com) في منطقة الخدمة.

لدول الاتحاد الأوروبي EU فقط: لا تُلَقَّ المعدات الكهربائية ضمن المخلفات المنزلية! وفقاً للمواصفات الأوروبية 2012/19/EU المتعلقة بالأجهزة الكهربائية والإلكترونية القديمة وما يعادلهما في القانون المحلي، يتعين جمع العدد الكهربائي بشكل منفصل وتسليمها إلى مركز إعادة تدوير يحافظ على البيئة.

### 15. المشكلات والاختلالات

فيما يلي عرض للمشكلات والاختلالات التي يُسْمَعُ لك بالتغلب عليها. إن لم تساعدك الإجراءات الموضحة تالياً، يرجى الاطلاع على فصل "الإصلاح".



خطراً!

توجد حوادث كثيرة تقع أيضاً مرتبطة بالمشكلات والاختلالات. لذلك احرص على مراعاة:

- قبل اتخاذ أي إجراء للتغلب على الاختلال اخلع القابس أو أخرج حزمة البطارية (31) القابلة للخلع.
- بعد الانتهاء من إجراءات التغلب على الاختلالات أعد تشغيل كل تجهيزات السلامة وتحقق من سلامتها.

#### وظيفة الطي غير متاحة

قفل تأمين النقل محمي:

• أخرج قفل تأمين النقل.

#### قدرة النشر ضعيفة ولا تكفي

نصل النشر تلم (ربما تكون هناك علامات حرق على جانب نصل المنشار)،

نصل المنشار غير متناسب مع الخامة المراد قطعها (انظر فصل 12. "الملحقات التكميلية")،

نصل المنشار معوج:

• استبدل نصل المنشار (انظر فصل 10. "الصيانة").

المنشار يهتز بشدة / نصل المنشار لا يدور

نصل المنشار معوج:

• استبدل نصل المنشار (انظر فصل 10. "الصيانة").

نصل المنشار غير مركب بشكل صحيح:

• ركب نصل المنشار بشكل صحيح (انظر فصل 10. "الصيانة").

### 16. البيانات الفنية

توضيحات بخصوص البيانات الواردة في صفحة 4.

نحتفظ لأنفسنا بالحق في إجراء تغييرات تتناسب مع التقدم التقني.

U = فولتية الشبكة / فولتية حزمة البطارية

I = التيار الاسمي

F = المصهر الأدنى

P<sub>1</sub> = استهلاك الطاقة الاسمي

IP = فئة الحماية

n<sub>0</sub> = سرعة اللاحم

v<sub>0</sub> = سرعة القطع القصوى

D = قطر نصل المنشار (خارجي)

d = فتحة نصل المنشار (داخلي)

b = العرض الأقصى لسن نصل المنشار

A = الأبعاد (طول × عرض × ارتفاع)

m = الوزن

متطلبات تجهيز شفت الرايش:

D<sub>1</sub> = قطر توصيل دعامة الشفت

D<sub>2</sub> = المعدل الأدنى لدفق الهواء

D<sub>3</sub> = الضغط الخواشي الأدنى على دعامة الشفت

D<sub>4</sub> = سرعة الهواء الدنيا على دعامة الشفت

للإطلاع على أقصى مقطع مستعرض لقطعة الشغل انظر الجدول الموضح في صفحة 4.

تم تحديد قيم القياس وفقاً لمواصفة EN 62841.

درجة الحرارة المحيطة المسموح بها عند التشغيل:

من -20 إلى 50 درجة مئوية (قدرة محدودة في درجات حرارة أقل من 0 درجة مئوية). درجة الحرارة المحيطة المسموح بها في أثناء التخزين: من 0 إلى 30 درجة مئوية.

درجة الحرارة المحيطة الموصى بها أثناء الشحن: من 0 إلى 40 درجة مئوية.

~ تيار متناوب

== تيار مستمر

☐ الجهاز بفئة حماية II

البيانات الفنية المذكورة مرتبطة بمستويات التفاوت المسموح بها (وفقاً للمعايير المعمول بها لكل لبلدان).

قيم الانبعاثات نتيج هذه القيم تقديري انبعاثات المعدة الكهربائية والمقارنة مع مختلف المعدات الكهربائية. يمكن أن يكون مستوى إجهاد التشغيل الحقيقي أعلى أو أقل وذلك تبعاً لظروف الاستخدام أو حالة المعدة الكهربائية أو المعدة المستخدمة. عليك مراعاة تقليل مستوى إجهاد التشغيل لتقييم أوقات الاستراحة ومراحل العمل. قم بتحديد إجراءات وقائية للمستخدم تتوافق مع القيم التقديرية المتوائمة، على سبيل المثال إجراءات تنظيمية.

مستوى الصوت النموذجي المقدم أ

(وفقاً للمواصفة EN 62841):

L<sub>PA</sub> = مستوى ضغط الصوت

L<sub>WA</sub> = مستوى قدرة الصوت

K<sub>WA</sub> = K<sub>PA</sub> = اللايقين

قم بارتداء واقي السمع!







Metabowerke GmbH  
Metabo-Allee 1  
72622 Nuertingen  
Germany  
[www.metabo.com](http://www.metabo.com)

**metabo**<sup>®</sup>  
PROFESSIONAL POWER TOOL SOLUTIONS